



# CATALOG

2026 New Product

# Contents

- 02 リュールガラス・シリーズ  
*Lueur Glass Series*
- 04 パールポーセリン・シリーズ  
*Pearl Porcelain Series*
- 05 センサー立水栓  
*Touchless Faucet*
- 06 横4連ペーパーホルダー センサー対応  
*Paper Holder x Monitoring Sensor*
- 08 パーソナルボックス 9マス  
*Personal Box 9-Grid*
- 10 鍵付縦2連ペーパーホルダー  
*Double Paper Holder*
- 11 ペーパータオルボックス  
*Paper Towl Box*
- 12 図面集  
*Drawings*

NEW  
新商品

7月発売予定



CB3-WA (ウォームアンバー)



CB3-CF (カームフォレスト)



CB3-DP (ディーププラム)

空間に静かに輝く手洗器“リュールガラス・シリーズ”

Lueur= ほのかな光

自然の色彩を映しとった宙吹きガラスの手洗器“Lueur Glass Series”。光につつまれ穏やかにゆれる表情が、空間に静かな時の流れをもたらします。ウォームアンバー、カームフォレスト、ディーププラムの3色展開。

カラーバリエーション



**CB3-WA** 一品生産品  
置き型手洗器 (ウォームアンバー) (φ270)  
価格 ¥76,000 (税込¥83,600)  
材質 ガラス  
仕上 宙吹き  
納期 約1か月



**CB3-CF** 一品生産品  
置き型手洗器 (カームフォレスト) (φ270)  
価格 ¥76,000 (税込¥83,600)  
材質 ガラス  
仕上 宙吹き  
納期 約1か月



**CB3-DP** 一品生産品  
置き型手洗器 (ディーププラム) (φ270)  
価格 ¥76,000 (税込¥83,600)  
材質 ガラス  
仕上 宙吹き  
納期 約1か月

※全品共通：注文数の多い場合は別途お問い合わせください。  
水栓金具は単水栓「水」のみでご使用ください。  
研磨剤入りの洗剤や金属たわしなどは使用しないでください。また、薬品などを流さないでください。  
一品生産品の為、寸法、色にばらつきが生じます。また、ガラスの特性上、気泡やじみ、オリが生じている場合がありますが、予めご了承ください。  
本品は耐熱・強化ガラス製品ではありません。急激な温度変化やガラス面への物の落下などにより破損することがあります。取り扱いには十分ご注意ください。

Renewed product  
リニューアル商品

7月発売予定



LSP2-SS (煤竹)

真珠のような柔らかな光沢を放つラスター釉が魅力の佐波見焼、パールポーセリン・シリーズ。  
装いを新たに、淡雪、水色、煤竹の3色をご用意しました。趣深い色合いの手洗器が、洗面空間に華やぎを添えます。

カラーバリエーション



**LSP2-AW**  
置き型手洗器 (淡雪) (φ280)  
価格 ¥69,000 (税込¥75,900)  
材質 磁器  
仕上 ラスター釉  
納期 約3週間

一品生産品



**LSP2-MZ**  
置き型手洗器 (水色) (φ280)  
価格 ¥69,000 (税込¥75,900)  
材質 磁器  
仕上 ラスター釉  
納期 約3週間

一品生産品



**LSP2-SS**  
置き型手洗器 (煤竹) (φ280)  
価格 ¥69,000 (税込¥75,900)  
材質 磁器  
仕上 ラスター釉  
納期 約3週間

一品生産品

※全品共通：注文数の多い場合は別途お問い合わせください。  
本品は一品生産品の為、形状、色にバラつきが生じます。予めご了承ください。

NEW Color "Matte Gray"  
新色「マットグレー」



センサー立水栓 | FCV1700L3-MG 手洗器 | LMS6S-MO

マットグレーを新たに加え、より幅広いインテリアテイストに応えるカラー展開に。  
シンプルなフォルムと落ち着いた色合いが、洗練された印象を演出します。

カラーバリエーション



New

**FCV1700L3-MG** ㊦  
価格 ¥94,600 (税込¥104,060)  
材質 黄銅  
仕上 マットグレー  
給水専用：1°C~40°C  
電源：AC100V



**FCV1700L3-MB** ㊦  
価格 ¥94,600 (税込¥104,060)  
材質 黄銅  
仕上 マットブラック  
給水専用：1°C~40°C  
電源：AC100V



**FCV1700L3-BN** ㊦  
価格 ¥94,600 (税込¥104,060)  
材質 黄銅  
仕上 ダークブラックメッキ  
給水専用：1°C~40°C  
電源：AC100V



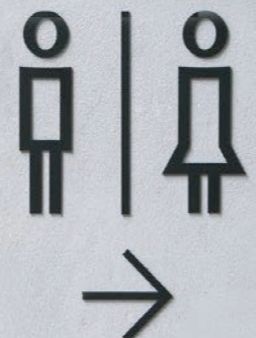
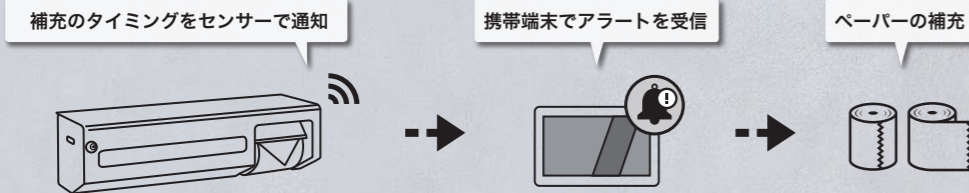
**FCV1700L3** ㊦  
価格 ¥81,600 (税込¥89,760)  
材質 黄銅  
仕上 クロムメッキ  
給水専用：1°C~40°C  
電源：AC100V

※全品共通：凍結の可能性のある所では使用しないでください。  
※FCV1700L3-BN：仕上の特性上、使用環境により色の印象（色調）が異なる場合がございます。予めご了承ください。

# Paper Holder × Monitoring Sensor

ペーパーホルダー × センサー

必要なときに、必要な分だけ、賢く補充。



ペーパー補充作業を効率化し、お客さまへのサービスの“質”を高めます。

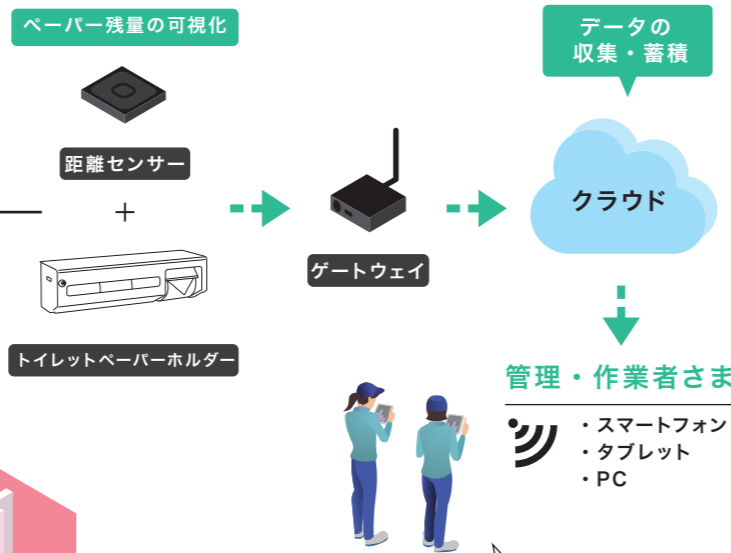
リアルタイムで残量を可視化!

作業効率のアップ!

利便性の向上!

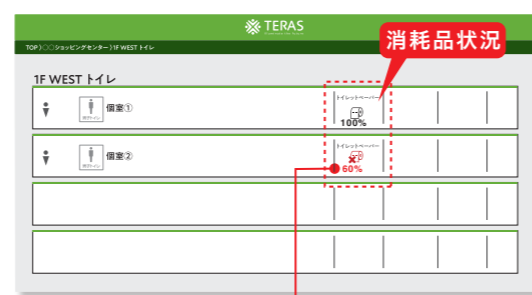
顧客満足度のアップ!

センサーの活用で、トイレのペーパー残量をPC・スマホでどこでも確認。

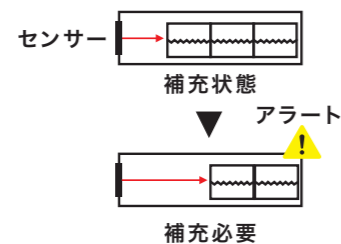


PC・スマホでどこでも状況の確認が可能

管理画面 (イメージ)



距離センサーの仕組み



**NEW**  
新商品  
7月発売予定

製品のPOINT

扉裏に距離センサーを設置する収納ポケット付

使用紙サイズ (mm)  
紙幅 114±2 中心の径 25~35 巻取りの径 120 以下  
※芯ありペーパーは使用できません。  
※細軸芯なしペーパー用は特注にて対応可能。

※画像は右タイプ (R3844RS)

右タイプ (R3844RS)

**R3844LS/RS** 受注生産品  
横4連ペーパーホルダー センサー対応  
価格 ¥80,000 (税込¥88,000)  
材質 ステンレス  
仕上 ヘアアライン

センサー + ゲートウェイ (別売)

距離センサー (iBS03R)  
TS0503010  
実売価格 ¥15,800 (税込¥17,380)  
寸法 43x43x16.5(mm)

ゲートウェイ LTE (iGS03M)  
TS0400010  
実売価格 ¥39,800 (税込¥43,780)  
寸法 54x54x19(mm)

※距離センサー・ゲートウェイは実売価格となります。

## ¥ センサー運用費の目安

※製品代以外の初期費用と月額費用となります。  
※こちらは参考費用となります。実際の運用費は設置環境により都度お見積りが必要となります。

参考例：男子 x 2、女子 x 5 のトイレに設置した場合の費用パターン

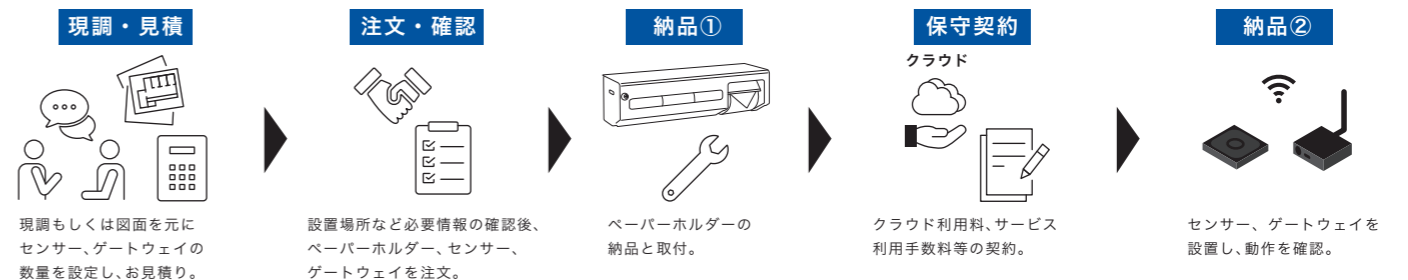
### ● 初期費用

- ・初期登録費：一式 20,000 円 (税込¥22,000)
- ・SIM 発行手数料：  
ゲートウェイ 2 台 x 3,900 円 = 7,800 円 (税込¥8,580)

### ● 年額費用

- ・システム利用料：ゲートウェイ 2 台 x 1,000 円 x 12 か月分 = 24,000 円 (税込¥26,400)
  - ・サービス利用料：センサー 7 台 x 300 円 x 12 か月分 = 25,200 円 (税込¥27,720)
  - ・CSV データダウンロード機能：一式 3,000 円 x 12 か月分 = 36,000 円 (税込¥39,600)
- \*オプション

## 🛒 ご注文の流れ



# Personal Box 9-Grid

パーソナルボックス 9マス

## <在庫対応品>

### 埋込・露出 兼用モデル

空間に美しく収まる、9マス構成のパーソナルボックス。  
埋込・露出に対応する兼用設計と、在庫対応による安定供給で短納期を実現。  
機能性と意匠性を兼ね備えた収納空間を提供します。

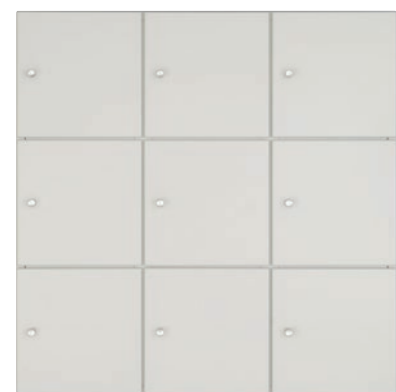
NEW

新商品

7月発売予定



※イメージ画像は埋込タイプ



## R1059

### パーソナルボックス 9マス

価格 ¥143,200 (税込¥157,520)  
仕上 スチール(焼付塗装)  
色 ホワイト日塗工 N-90 (5分艶) 同等  
寸法 1マス: H200xW200xD150(mm)  
外寸 : H600xW600xD150(mm)  
扉ロック: ツمامミ仕様  
吊元: 右



※露出設置 参考イメージ

設置スペースの限られた場所でも取り付けることができます。



※参考イメージ

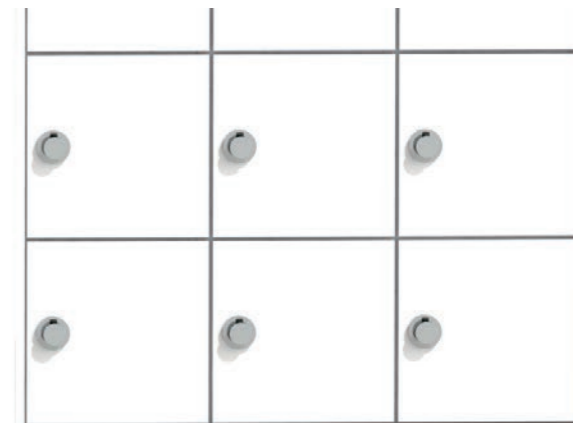
1マス:200角x奥行150(mm)は、小物収納にピッタリ。

# 空間に合わせて仕立てる“パーソナルボックス”

## <完全特注品>

### 仕上・寸法の柔軟対応

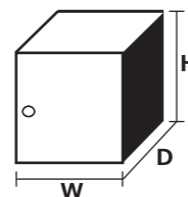
設置条件や用途に合わせて寸法や仕上をカスタマイズしたいお客様へ、  
完全特注のパーソナルボックス。



## R1050

### パーソナルボックス (露出型)

価格 お問い合わせください。  
推奨ボックス寸法 (1マス)  
H200xW200xD150(mm)

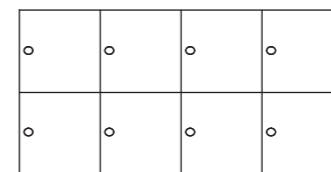


## R1051

### パーソナルボックス (埋込型)

価格 お問い合わせください。  
推奨ボックス寸法 (1マス)  
H200xW200xD150(mm)

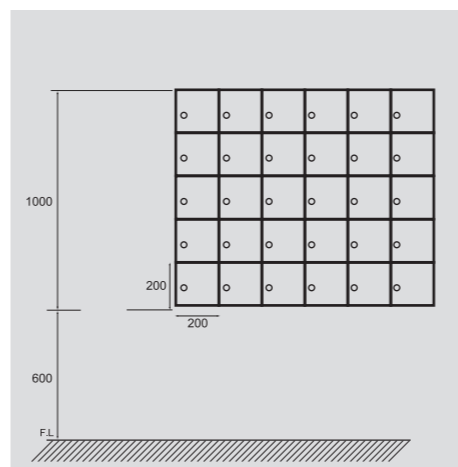
(例) 縦: 2マスx横: 4マス=8マス / 1台



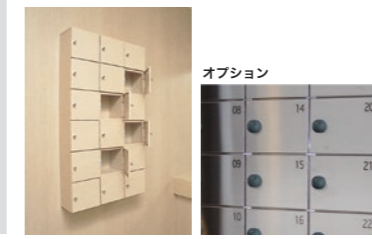
重量の目安  
□9マス 約15kg  
□16マス 約25kg  
□25マス 約35kg

## ・快適にご使用いただく為の参考寸法

製品の高さは床土1600mmまでとし、底部を床土600mmの位置に取り付けることをお勧めします。



写真上: R1051 (埋込型) スチール焼付塗装・ダイヤルキー (ブラック) 仕様  
写真下: R1050 (露出型) スチール焼付塗装・ツمامミ仕様

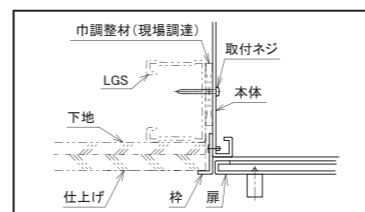


ナンバリングシール

## ・埋込施工例

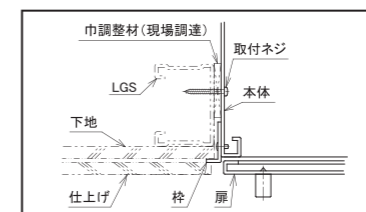
### ①標準仕様

枠と扉がフラットになります。  
壁仕上げ材に枠を被せることにより、  
壁との開口隙間を容易に隠すことができます。



### ②特注仕様

壁仕上げ材と扉がフラットになります。  
壁仕上げ材の厚さに応じて枠の位置を  
変更することができます。



## 🛒 ご注文の流れ

1. 露出型か、埋込型かを定める。
2. 1マスの寸法を決める。
3. マス数と台数を決める。
4. 本体の材質と仕上げを決める。

本体: ステンレス

本体: スチール



扉: ヘアライン仕上げ

扉: 焼付塗装

扉: 化粧シート貼

・推奨カラー: ホワイト日塗工 N-90(3分艶) 同等。  
・塗装、化粧シート貼をご選定の場合、メーカー、品番等のご指定をお願いします。

## 5. 扉ロックの種類を決める。



ツمامミ



ダイヤルキー (ブラック)

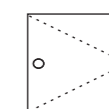


ダイヤルキー (シルバー)



プッシュラッチ

## 6. 扉の吊元 左右を決める。



右吊元



左吊元

※左吊元のダイヤルキーは、納期がかかる場合がございます。

# Double Paper Holder

鍵付縦2連ペーパーホルダー

# Paper Towl Box

ペーパータオルボックス

**NEW**  
新商品



**Back in stock**  
販売再開商品

6月販売再開予定



「横」のスペースがない場所、多機能トイレに最適  
駅構内のトイレや公共施設に多数採用されているディテントロックキー仕様



**R3855**  
鍵付縦2連ペーパーホルダー  
価格 ¥39,000 (税込¥42,900)  
材質 ステンレス  
仕上 ヘアライン  
使用紙サイズ(mm)  
紙幅100~125 巻取りの径105~120

- ・多機能トイレの設置に好評。
- ・耐食性に優れた丈夫なステンレス製。(SUS304)
- ・ペーパー盗難防止用鍵付き。(ディテントロックキー採用)
- ・縦型で横幅のない省スペースへの設置が可能。
- ・予備ペーパー用のストッパー付で、スムーズな使用感に。
- ・樹脂製の歯がついているのでペーパーを押さえる必要がなく、片手で簡単にカットが可能。

駅構内のトイレや公共施設に多数採用  
鍵の故障頻度の低減に「Detent Lock Key | ディテントロックキー」



- ・鍵穴に異物を詰められない「いたづら防止設計」で故障の原因を低減。
- ・専用キー以外での解錠が困難な設計。
- ・「クリック機構内蔵」確実な操作感が得られます。

より快適で、衛生的な空間へ

化粧直しや簡単な身支度、気分をリフレッシュする場所として、多目的化が進むパブリック空間。誰もが安心して使用できる水まわりアイテムとして今、再注目されているペーパータオルボックス。リライアンスのペーパータオルボックスは、豊富なバリエーションで空間を清潔に保ちます。

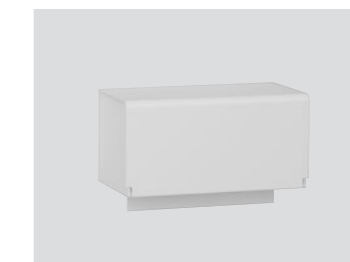
**R1010-S**  
ペーパータオルボックス (埋込型)  
価格 ¥18,200 (税込¥20,020)  
材質 ステンレス  
仕上 ヘアライン  
ペーパータオルは 250x250mm または、220x230mm をご使用ください。



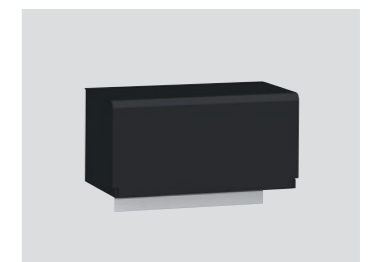
## 関連商品



**R1011**  
ペーパータオルホルダー  
価格 ¥6,300 (税込¥6,930)  
材質 ステンレス  
仕上 ヘアライン  
ペーパータオルは 220x230mm 2ツ折を  
をご使用ください。ティッシュボックスは  
240x120x60mm まで入ります。



**R2845-WH**  
ペーパータオルボックス  
価格 ¥17,300 (税込¥19,030)  
材質 スチール  
仕上 ホワイト  
収納枚数 約300枚  
ペーパータオルは 220x230mm を  
ご使用ください。

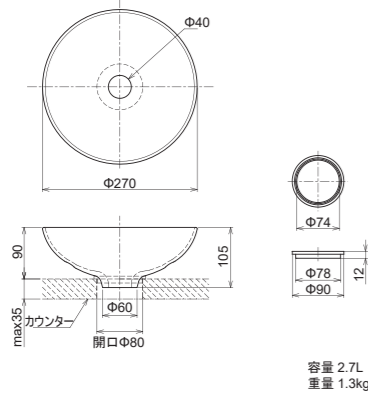


**R2845-BK**  
ペーパータオルボックス  
価格 ¥17,300 (税込¥19,030)  
材質 スチール  
仕上 ブラック  
収納枚数 約300枚  
ペーパータオルは 220x230mm を  
ご使用ください。

リユールグラス・シリーズ

品名 置き型手洗器  
品番 CB3-WA/CF/DP

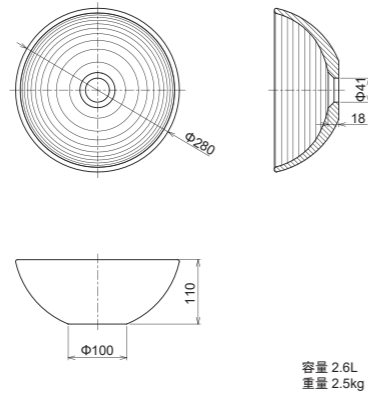
※一品生産品のため、寸法、色にばらつきが生じます。  
また、ガラスの特性上、気泡やにじみ、オリが生じている  
場合がありますが、予めご了承ください。



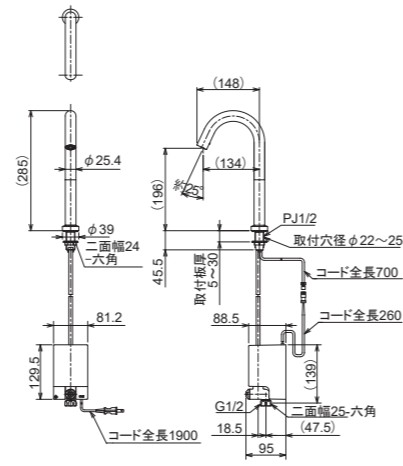
パールポーセリン・シリーズ

品名 置き型手洗器  
品番 LSP2-AW/MZ/SS

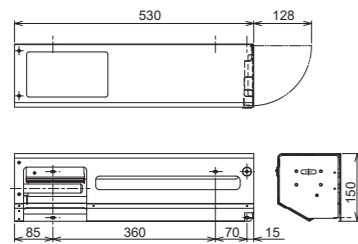
※本品は一品生産品のため、形状、色にばらつきが生じます。  
予めご了承ください。



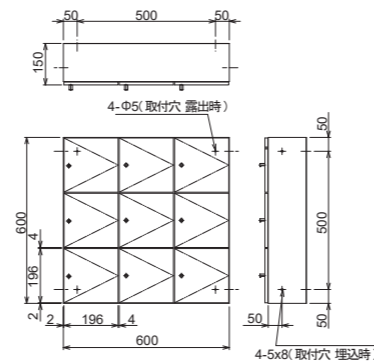
品名 センサー立水栓  
品番 FCV1700L3-MG ㊄



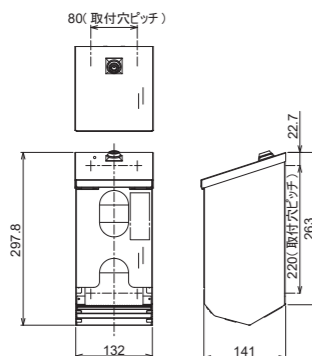
品名 横4連ペーパーホルダー センサー対応  
品番 R3844LS/RS



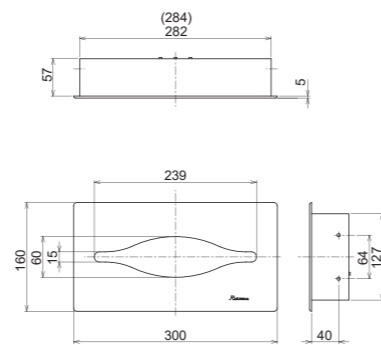
品名 パーソナルボックス 9マス  
品番 R1059



品名 鍵付縦2連ペーパーホルダー  
品番 R3855



品名 ペーパータオルボックス (埋込型)  
品番 1010-S



le bain  
by RELIANCE

リライアンス  
ショールーム ル・ベイン  
〒160-0023 東京都新宿区西新宿 6-6-3  
新宿国際ビルディング新館 1F  
TEL 03-5909-0534  
営業時間：10:00～17:30  
定休日：土曜・日曜・祝日 ※完全予約制

※営業時間・定休日に変更になる場合がございます。  
詳しくはホームページをご覧ください。

ACCESS

東京メトロ丸の内線「西新宿駅」C8出口 徒歩5分  
都営大江戸線「都庁前駅」E4出口 徒歩10分  
「新宿駅」西口 徒歩15分

※当ショールームには駐車スペースはございません。  
お車で越しの際は、近隣のコインパーキングをご利用下さい。

詳しいショールーム情報は  
<https://le-bain.com/showroom/>



リライアンス  
大阪ショールーム ル・ベイン

〒559-0034 大阪府大阪市住之江区南港北2-1-10  
ATCビルITM棟9F  
ATC輸入住宅促進センター  
「世界のキッチン・バス・洗面 E zone」

営業時間：10:00～18:00  
定休日：水曜

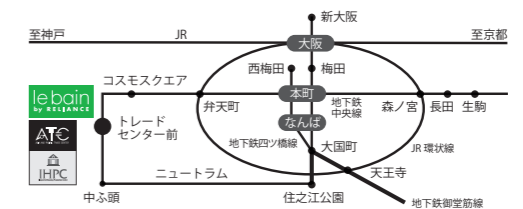
※営業時間・定休日に変更になる場合がございます。  
詳しくはホームページをご覧ください。

※弊社スタッフは常駐しておりません。商品に関する  
お問合せは、TEL:03-5909-0534 までご連絡下さい。  
受付時間：10:00～17:30(月曜～金曜)

ACCESS

電車をご利用の場合  
大阪市営南港ポートタウン線  
「トレードセンター前駅」下車

車をご利用の場合  
阪神高速湾岸線  
神戸・大阪市内方面 「南港北口」  
泉佐野方面 「南港南出口」



SNS公式アカウント



リライアンス公式オンラインストア



<http://www.le-bain.com/store/>

株式会社 リライアンス

東京都新宿区西新宿6丁目6番3号 新宿国際ビル新館9階  
TEL：03-5909-0503 FAX：03-5909-0518  
営業時間：月～金 9:00～17:30 土・日・祝日休

1954年創立。国内でいち早くバスルームアクセサリ分野に着目。水まわり空間を美しく演出する製品の企画・製造・販売を手がけてきました。バスルームアクセサリや洗面ボウルをはじめ、品質・耐久性・意匠性を兼ね備えた製品を幅広く展開。世界の逸品から多種多様な特注品に至るまで、住宅をはじめ高級ホテルや公共施設など、幅広い空間に製品を提供しています。

※本紙写真と実際の商品とは、色合い等が異なる場合があります。予めご了承ください。  
※本紙掲載の価格は、2026年6月現在の価格になります。価格は予告なく変更される場合があります。予めご了承ください。

<http://www.le-bain.com>



株式会社 **リライズ**

