

リラインスカタログ 2026

Washbasin Vanity Cabinet
Faucet & Bathroom Accessory
Bathroom Item
Public Toilet Space Accessory
Hotel Guestroom Accessory

le bain
by RELIANCE

The Power of Imagination



The Power of Imagination

イメージを実現させる空間の提案、空間を創る
バスルームアクセサリ、洗面ボウル、キャビネット
トや商業施設向け商品など、世界の逸品から多
種多様な品々の特注まで承っております。



le bain by RELIANCE

The Power of Imagination

イメージを体感する

イメージを膨らます

イメージを実現する

le bainであなたのイメージを実現します

le bain by RELIANCE

リラインスカタログ

Contents

005 Accessory series

アクセサリー・シリーズ

- 006 Luxury Hotel Line ラグジュアリー ホテル ライン
- 010 SLASH-R series スラッシュR・シリーズ
- 012 Premium R-series プレミアムR・シリーズ
- 016 Stream-R series ストリームR・シリーズ
- 022 S3219 series S3219・シリーズ
- 024 S3239 series S3239・シリーズ
- 026 4800 series 4800・シリーズ
- 027 Bath Accent バスアクセント
- 028 4600 series 4600・シリーズ
- 030 2300 series 2300・シリーズ
- 032 1900 series 1900・シリーズ
- 034 1700/1800 series 1700/1800・シリーズ
- 036 1600 series 1600・シリーズ

039 Faucet

水栓金具

- 039 DORNBRACHT ドンブラハ
 - 040 IMO アイエムオー
 - 042 CYO サイオ
 - 044 VAIA ヴァイア
 - 046 LISSÉ リセ
 - 048 CL.1 シーエルワン
 - 050 LULU ルル
 - 052 TARA. タラリファイン
 - 056 META メタ
 - 060 MADISON マディソン
 - 062 MEM メム
- 064 Luxurious shower solution ラグジュリアス シャワー ソリューション
 - 065 SERENITY SKY+ セレニティスカイ+
 - 066 Rainshower/Big Rain/cascade レインシャワー/ビッグレイン/キャスケード

- 068 バスルーム・シャワーセットガイド
- 071 仕上対応一覧表
- 072 KITCHEN キッチン
- 080 Instock Faucet ドンブラハ国内在庫品
- 081 Original Faucet オリジナル水栓金具
- 082 給排水部材 / 5ウェイシャワーヘッド

085 Washbasin

洗面器 / 手洗器

- 086 洗面・手洗器と推奨水栓の組合せ表
- 092 Monochrome series モノクローム・シリーズ

098 Alape アラペ

- 098 置き型
- 109 オーバーカウンター型
- 111 アンダーカウンター型

112 Villeroy & Boch ビレロイ & ボッホ

- 112 置き型
- 118 壁付型(大型)
- 119 壁付型(小型)
- 120 アンダーカウンター型
- 123 オーバーカウンター型

124 Duravit デュラビット

- 124 置き型
- 125 壁付型
- 125 オーバーカウンター型
- 125 アンダーカウンター型

126 Original Washbasin オリジナル洗面器・手洗器

- 126 OP2230 置き型手洗器
- 127 HV3852 オーバーカウンター型洗面器
- 127 RW201 オーバーカウンター型手洗器
- 127 RW202 オーバーカウンター型手洗器



Luxury Hotel Line (P008)



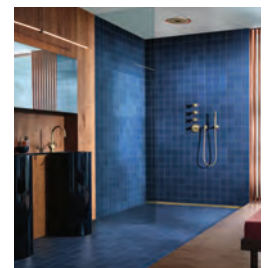
SLASH-R series (P010)



S3219 series (P022)



SERENITY SKY+ (P064)



Rain shower (P066)

- 128 EG3550 置き型洗面器
- 129 RW104 狭小スペース手洗器
- 129 RW105 オーバーカウンター型手洗器
- 129 RW106 置き型手洗器

131 Counter Counter Set Mirror

カウンター／カウンターセット／ミラー

- 132 Ultra Surface Counter ウルトラサーフェス・カウンター
- 134 Fiore Quartz Counter フィオレクォーツ・カウンター
- 136 Original Counter Set オリジナル・カウンターセット
- 140 Mirror ミラー
- 140 Acrylic Mirror アクリルミラー
- 141 LED Mirror LEDミラー
- 141 Free Mirror フリーミラー

143 Bathroom Equipment

バスルーム・イクイップメント

grab bar & bathroom accessory

- 144 ニギリバー
- 148 メカヘビー／石鹸受／フロ巻きプタ押さえ／跳ね上げ可動式手摺／ユニバーサルシート
- 149 スライドシャワーフック

towel bar

- 150 タオル掛

towel shelf & shelf

- 156 タオル棚／化粧棚／ワイヤートレー

towel ring

- 164 タオルリング

paper holder

- 165 ペーパーホルダー

hook & accessory

- 170 フック／サニタリーフック／ドアストッパー

laundry pipe & clothesline

- 174 ランドリーパイプ／物干しロープ

Shampoo bottle holder

- 175 シャンプーボトルホルダー

shower curtain

- 176 シャワーカーテン
- 177 シャワーカーテン／カーテンパイプ／カーテンリング

179 Public Toilet & Hotel Guestroom Accessory

公共スペース&ホテルゲストルーム向けアクセサリ

paper holder

- 180 公共用棚付ペーパーホルダー
- 182 ペーパータオルボックス／ダストボックス
- 185 クズ投入口ガイド／クズ投入口

sanitary accessory

- 186 おむつ交換台／オムツっ子
- 187 まっててね／ベビー専用チェア／ユニバーサルシート
- 188 調乳用温水器／沐浴ユニット／授乳用チェア・テーブル
- 189 フィッティングボード／チェンジングボード

wardrobe accessory

- 190 ワードローブ棚

shelf & magnifying mirror

- 191 小物棚／拡大鏡

personal box

- 192 パーソナルボックス

195 Special Bathroom Item

スペシャル・バスルームアイテム

- 196 BATHTUB バスタブ

- 196 CASTIE キャスティエ

- 198 Towel Warmer Hot-e Rack

電気タオルウォーマー ホットイーラック

- 200 Towel Warmer + LS heater

タオルウォーマー+LSヒーター

205 寸法参考図／図面集

239 取扱説明集

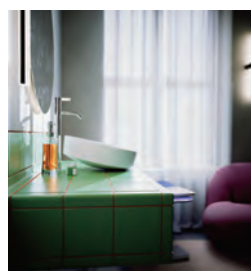
254 INDEX 索引



Tricolor (P98)



Nib (P100)



Tendo (P101)



Antao (P112)



Ascent (P113)

製品についてのお願い

製品、仕様、価格、納期について

- カタログ記載の内容は、2026年4月現在のものです。
- 特に記載のないものについての納期は、約1週間です。ただし、在庫切れの際3ヶ月ほどお待ち頂く場合があります。また、「受注生産品」については、都度、お問い合わせ下さい。
- 受注生産品はご注文後のキャンセルはお受けできません。
- ご注文確定後のお客様のご都合によるご注文のキャンセルはお受けできません。
- 製品納品後の良品以外の返品・交換はお受けできません。お届けした商品に不具合がございましたら、商品到着後7日以内にご連絡下さい。
- お買い上げ頂いた商品に引渡し時点で傷・破損・汚損・故障等の不良（以下「不良」がある場合を除き、当社は返品・交換を受け付け致しません。）
- 商品の不良を理由とする返品・交換をご希望のお客様は、予め当社までご連絡頂きますようお願い致します。ご連絡のあった後、当社は前項及び次の条件を全て満たす場合に限り、返品・交換を承ります。
 - 1) 商品の引渡し後7日以内に、お客様から返品・交換のご連絡があったこと
 - 2) 当社が写真、現物確認等により商品の状況を確認可能なこと
 - 3) 当社が商品の状況を確認後、不良があると判断したこと
- 印刷物の特性上、製品の色味が実物と若干異なる場合があります。また、製品ロットによっても若干の誤差が生じる場合があります。
- 製品改良のため、また、一部の海外製品については生産元の事情により、製品の仕様等を予告なく変更、もしくは、廃番にすることがあります。
- 著しい経済変動、製品改良等により、予告なく価格を改定することがあります。
- カタログ記載のイメージカットはイメージを作るため、取扱いのない製品も使用しています。ご了承下さい。

お取り扱いについて

ステンレス、メッキ及び塗装品について

- 使用環境や経年劣化により塗装が剥がれてしまう場合があります。
- ステンレスの錆び防止のため、新築入居前の風通しを良くして下さい。
- 新築入居前、排水トラップに水を溜め、下水道からガスの流入防止をお願いいたします。
- 普段からまめにやわらかい布で拭いてください。汚れがひどい時は、適量に薄めた台所用中性洗剤で拭いた後、水拭きし、最後に乾拭きして下さい。
- 塗装製品は、表面に強い衝撃を与えたり、繰返して擦るとコーティングが取れる恐れがあります。クレンザーやみがき粉など荒い粒子を含む洗剤や酸性・アルカリ性洗剤、塩素系漂白剤、アルコール、エタノール、ベンジン、シンナー、有機溶剤の含まれる洗剤および薬品、ナイロンたわし等は使用しないで下さい。製品の表面を傷つけたり、変色や劣化の恐れがあります。
- メッキは腐食や経年摩耗劣化により、割れやはがれが発生することがあります。メッキにはがれが無い事をご確認の上、ご使用下さい。
- また、メッキはがれや損傷がある場合は怪我をする恐れがありますので速やかに交換して下さい。

鏡、ガラス及び陶器、磁器品について

- クレンザー・磨き粉など粗い粒子を含む洗剤、酸性洗剤、塩素系漂白剤、シンナー、ベンジン、及びナイロンたわし等は、製品の表面を傷つけたり、傷したりしますので、使用しないで下さい。

マークのご案内

節水 「低炭素建築物認定基準」の「節水に資する水栓」に該当

節湯 「建築物エネルギー消費性能基準」の「節湯C1」に該当

JWWA JWWA認証登録品

JIS JIS認定品

防火 消防法施行規則に基づく性能試験合格品

Blue Responsibility ブルーリスポンシビリティー対象商品

Entry Level Villeroy & Boch (ビレロイ&ボッホ社) エントリーレベル対象商品

PAT.

特許許諾製品

抗菌

抗菌剤入り樹脂を使用している製品

AJ取付座

取付誤差±2mmまで対応可能なAJ取付座を採用している製品

取説

巻末の取付方法詳細をご覧ください。

アフターメンテナンスについて

- メンテナンスについては弊社営業担当者まで直接お問い合わせ下さい。
- 弊社メンテナンスは、日本全国（一部離島などを除く）をカバーする弊社提携のサービスショップが行います。
- 受付から作業完了の確認まで、リラインスが責任を持ってお客様の修理依頼に対応いたします。

海外製品のアフターメンテナンス・品質保証について

(株)リラインスはDORNBRACHT (ドンブラハ)・Alape (アラペ)・Villeroy&Boch (ビレロイ&ボッホ) Duravit (デュラビット)の日本正規代理店です。並行輸入、直輸入および非正規品は、アフターメンテナンスや保証の対象外となります。また、品質やご購入時のトラブル・お問合せにつきましても、弊社では対応致しません。ご購入された販売店にご相談下さい。

品質保証について

カタログ記載の商品について、正常な使用状態で不具合が発生した場合、無料で取り替え修理を行う保証期間は以下の通りです。

- カタログ記載商品の保証期間は原則として、施工後1年間となります。水栓金具は、施工後2年間となります。但し、センサー水栓は施工後1年間となります。(パッキン等の消耗品及び給排水部材は保証対象外となります。)
 - 施工日不明の場合は、当社発送日から起算致します。
- 保証期間内でも次の場合は、有料修理となりますのであらかじめご了承下さい。
- 使用上の誤り及び不当な修理や改造による故障及び損傷
 - 取付後の移設などに起因する故障及び損傷
 - 火災、地震、水害、落雷、その他の天災地変による故障及び損傷
 - 砂やごみによる不具合及び施工不良による不具合
 - 消耗部品や摩耗劣化部品による故障及び損傷。
 - 温泉水、飲用不可な井戸水利用などによる故障及び損傷。

⚠️ 安全に関するご注意

- 製品選定の際は、設置条件、使用条件等をご確認下さい。
- 主な製品には、(株)リラインスで準備した「施工説明書」を同梱しています。施工をされる場合は、よくお読みの上、実施して下さい。
- また、製品を安全にご利用いただき、お客様や他の人々への危険や、損害を未然に防ぐために、製品は、正しくお使い下さい。取り扱いを誤りますと、故障や事故の原因になります。

運賃についてのご案内

- 納入価格が3万円未満(税抜)の場合、運送費及び梱包費を頂きます。但し、チャーター便使用の製品及び沖縄及び離島は対象外となります。運送費の詳細は、別途お問い合わせ下さい。
- 製品を建設・建築現場宛てに納入する場合、別途料金を申し受けます。
- お客様都合による海外製品の納期短縮等で、航空便をご指定の際は、別途実費請求とさせて頂きます。
- 不良品以外の返品はお断り致します。

NEW 新掲載品 (2026年4月以降掲載品)

仕様変更 当カタログより仕様変更した商品

限定在庫 在庫限りの商品となります。事前に在庫をご確認下さい。

在庫品 ドンブラハ国内在庫品

特注可(寸法) 寸法のみ特注にて生産可能な製品

特注可(仕上) 仕上のみ特注にて生産可能な製品

浴室可 浴室室内使用可能な製品

浴室不可 浴室室内使用不可な製品

受注生産品

受注生産のため納品まで日数をいただく製品。

ご注文をいただいてから生産することを原則としています。

・ご注文の際には納期をご確認下さい。

・ご注文数による価格の変動をご了承下さい。

・製品によって特注可能なものが限られていますのでご注意ください。

一品生産品

この製品は、一品一品手づくりのため、形、色、サイズにバラツキがあります。予めご了承下さい。

Luxury Hotel Line

ラグジュアリー ホテル ライン



RA0003 タオル掛

浴室可
特注可(寸法)

標準寸法 / 品番 / 価格

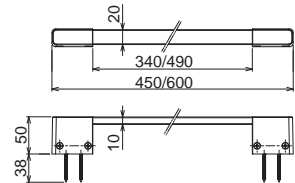
450 mm RA0003-450 ¥6,700 (税込 ¥7,370)
600 mm RA0003-600 ¥7,200 (税込 ¥7,920)

材質 パイプ：ステンレス
ブラケット：亜鉛ダイキャスト

仕上 パイプ：研磨
ブラケット：クロムメッキ



写真は RA0003-450



RA0006 化粧棚

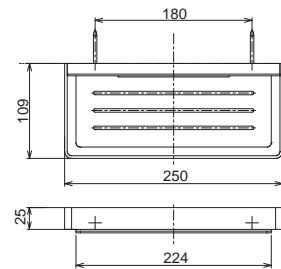
浴室可

W250 H29 D109(96)

価格 ¥14,000 (税込 ¥15,400)

材質 ステンレス

仕上 研磨



RA0001 フック

浴室可

標準寸法 / 品番 / 価格

40 mm RA0001-40 ¥2,500 (税込 ¥2,750)
70 mm RA0001-70 ¥3,000 (税込 ¥3,300)

材質 本体：亜鉛ダイキャスト

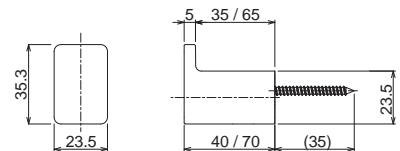
仕上 本体：クロムメッキ



RA0001-40



RA0001-70



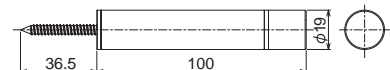
RA0012 ドアストッパー

浴室可
特注可(寸法)

価格 ¥2,500 (税込 ¥2,750)

材質 ベース：亜鉛ダイキャスト
本体：ステンレス 先端：ゴム

仕上 ベース：クロムメッキ
本体：研磨 先端：黒





RA0005
ペーパーホルダー

W136 D87

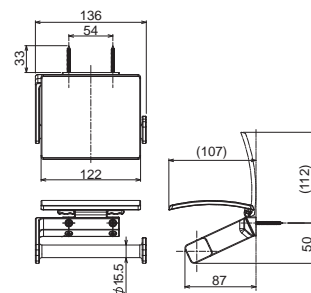
価格 ¥8,000 (税込 ¥8,800)

材質 亜鉛ダイキャスト

仕上 クロムメッキ

※逆勝手に付け替え可 (取説24)

浴室不可
取説24 (P250)



RA0005-2
2連ペーパーホルダー

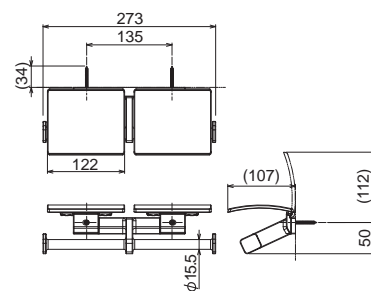
W273 D87

価格 ¥14,800 (税込 ¥16,280)

材質 亜鉛ダイキャスト

仕上 クロムメッキ

浴室不可



RA0011
ミニフック

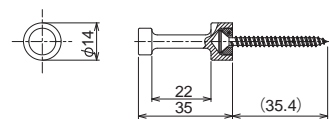
D35

価格 ¥1,200 (税込 ¥1,320)

材質 本体：亜鉛ダイキャスト

仕上 本体：クロムメッキ

浴室可



Luxury Hotel Line Matte Black

ラグジュアリー ホテルライン マットブラック



RA0003MB タオル掛

浴室可
特注可(寸法)

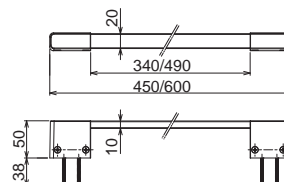
標準寸法/品番/価格

450 mm RA0003MB-450 ¥14,500 (税込 ¥15,950)
600 mm RA0003MB-600 ¥14,900 (税込 ¥16,390)

材質 パイプ: ステンレス
ブラケット: 亜鉛ダイキャスト
仕上 パイプ/ブラケット: マットブラック



写真は RA0003MB-450



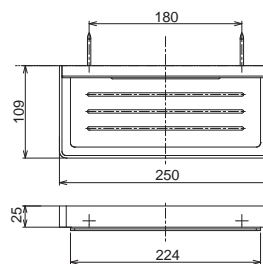
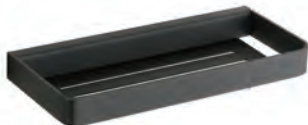
RA0006MB 化粧棚

浴室可

W250 H29 D109(96)

価格 ¥22,700 (税込 ¥24,970)

材質 ステンレス
仕上 マットブラック



RA0001MB フック

浴室可

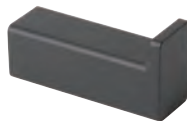
標準寸法/品番/価格

40 mm RA0001MB-40 ¥3,500 (税込 ¥3,850)
70 mm RA0001MB-70 ¥4,000 (税込 ¥4,400)

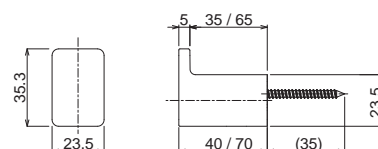
材質 亜鉛ダイキャスト
仕上 マットブラック



RA0001MB-40



RA0001MB-70



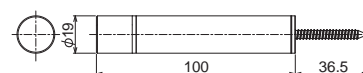
RA0012MB ドアストッパー

浴室可
特注可(寸法)

価格 ¥4,500 (税込 ¥4,950)

材質 ベース: 亜鉛ダイキャスト
本体: ステンレス 先端: ゴム

仕上 ベース: マットブラック
ク本体: 研磨 先端: 黒





RA0005MB
ペーパーホルダー

W136 D87

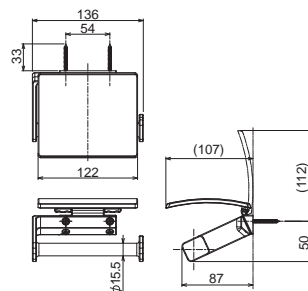
価格 ¥15,800 (税込 ¥17,380)

材質 亜鉛ダイキャスト

仕上 マットブラック

※逆勝手に付け替え可 (取説24)

浴室不可
取説24 (P260)



RA0005-2MB
2連ペーパーホルダー

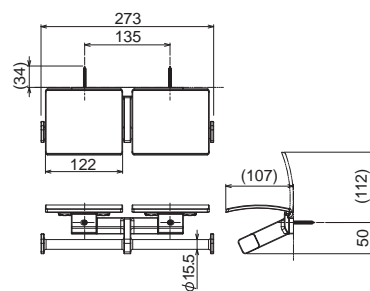
W273 D87

価格 ¥23,000 (税込 ¥25,300)

材質 亜鉛ダイキャスト

仕上 マットブラック

浴室不可



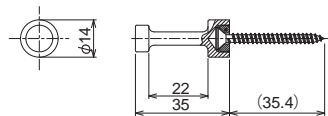
RA0011MB
ミニフック

価格 ¥2,200 (税込 ¥2,420)

材質 亜鉛ダイキャスト

仕上 マットブラック

浴室可



SLASH-R Series

スラッシュR・シリーズ



R9404 タオルリング

浴室可
取説25 (P250)

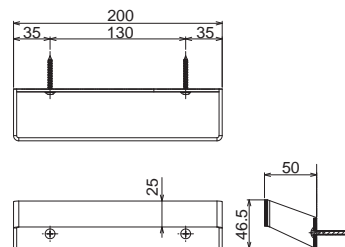
W200

価格 ¥7,600 (税込 ¥8,360)

材質 ステンレス

仕上 研磨

※締め込みの際、十字穴用ロングビットのご使用をお勧めいたします。



R9403 タオル掛

浴室可
取説25 (P250)

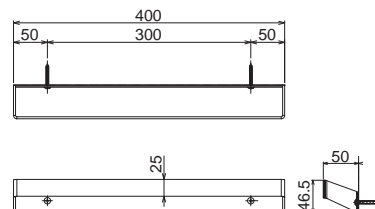
W400

価格 ¥9,700 (税込 ¥10,670)

材質 ステンレス

仕上 研磨

※締め込みの際、十字穴用ロングビットのご使用をお勧めいたします。



R9406-200 化粧棚

浴室可
取説25 (P250)

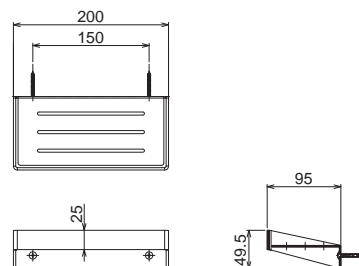
W200 H49.5 D95

価格 ¥12,700 (税込 ¥13,970)

材質 ステンレス

仕上 研磨

※締め込みの際、十字穴用ロングビットのご使用をお勧めいたします。



R9406-300 化粧棚

浴室可
取説25 (P250)

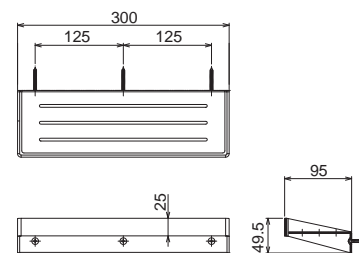
W300 H49.5 D95

価格 ¥14,400 (税込 ¥15,840)

材質 ステンレス

仕上 研磨

※締め込みの際、十字穴用ロングビットのご使用をお勧めいたします。



R9405 棚付ペーパーホルダー

浴室可

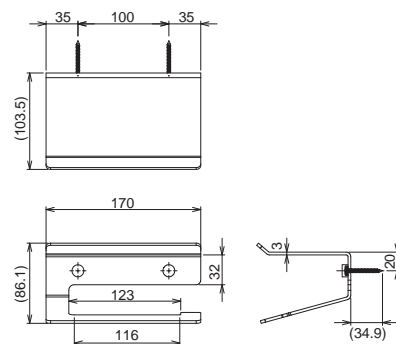
W170 H86

価格 ¥11,300 (税込 ¥12,430)

材質 ステンレス

仕上 研磨

※巻の長いペーパーにも対応しています。
巻取り径φ130まで対応。



R9401 フック

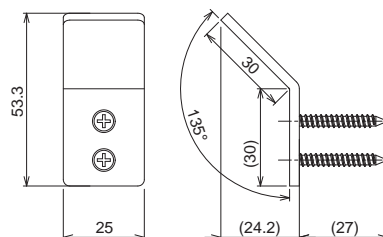
浴室可

W25 H53.3

価格 ¥2,700 (税込 ¥2,970)

材質 ステンレス

仕上 研磨



Premium R-Series

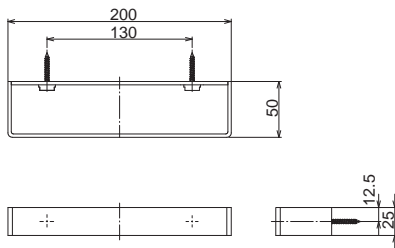
プレミアム R・シリーズ



R9304MBK タオルリング

W200 H25 D50
価格 ¥12,700 (税込 ¥13,970)
材質 ステンレス
仕上 マットブラック

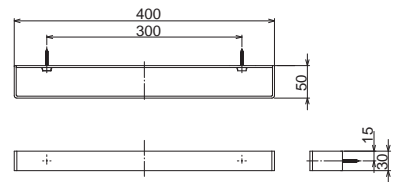
浴室可



R9303MBK タオル掛

W400 H30 D50
価格 ¥16,000 (税込 ¥17,600)
材質 ステンレス
仕上 マットブラック

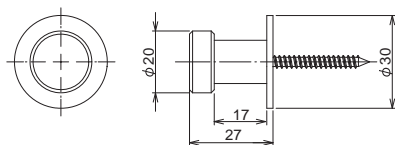
浴室可



R9301-MBK フック

D27 φ30
価格 ¥5,200 (税込 ¥5,720)
材質 ステンレス
仕上 マットブラック

浴室可



R4607MBK-600 ニギリバー

L600 φ32

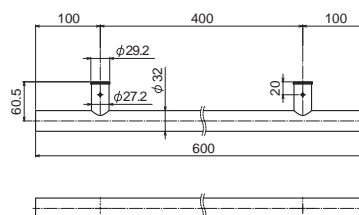
浴室可

取説28 (P252)

型/標準寸法/品番/価格

型	600mm	R4607MBK-600A	¥36,000 (税込 ¥39,600)
型	600mm	R4607MBK-600B	¥36,000 (税込 ¥39,600)

材質 ステンレス
仕上 マットブラック

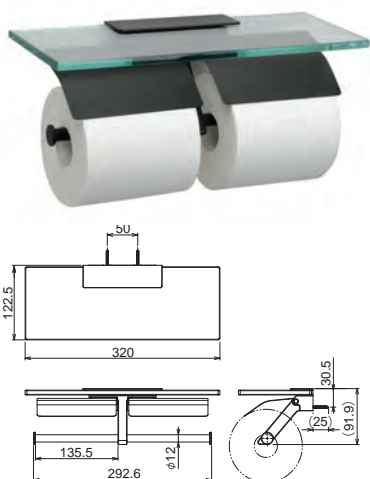


R3265MB
棚付2連ペーパーホルダー

浴室可
取説22 (P249)

W320 D122.5

価格 ¥19,400 (税込 ¥21,340)
材質 本体：真鍮/亜鉛ダイキャスト
カッター：ステンレス
棚板：ガラス
仕上 マットブラック



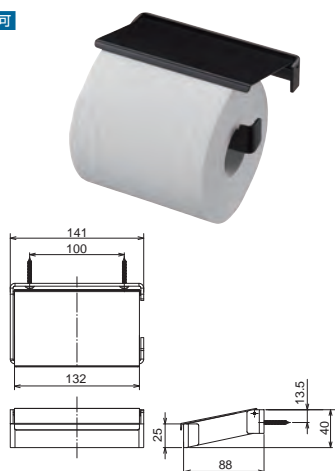
R9305MBK
R9315MBK
ペーパーホルダー

浴室可

W141 D88

価格 ¥14,500 (税込 ¥15,950)
材質 ステンレス
仕上 マットブラック

※ R9315MBK(逆勝手仕様)。

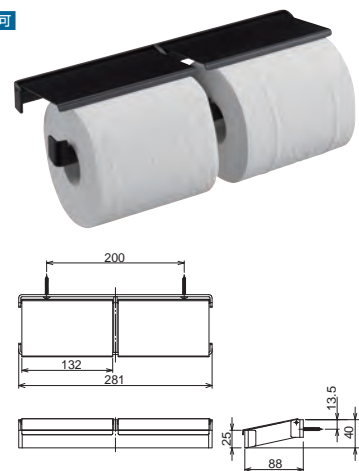


R9305-2MBK
2連ペーパーホルダー

浴室可

W281 D88

価格 ¥24,700 (税込 ¥27,170)
材質 ステンレス
仕上 マットブラック

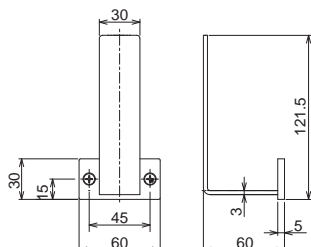


R9136MBK
予備ペーパーホルダー

浴室可

W60 H121.5 D60

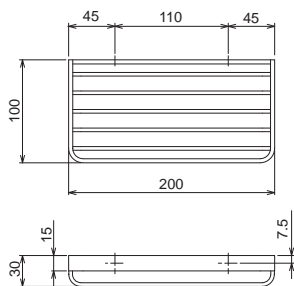
価格 ¥10,800 (税込 ¥11,880)
材質 ステンレス
仕上 マットブラック



R9102-SMBK
ワイヤートレーS型

W200 H30 D100
 価格 ¥15,600 (税込 ¥17,160)
 材質 ステンレス
 仕上 マットブラック

浴室可



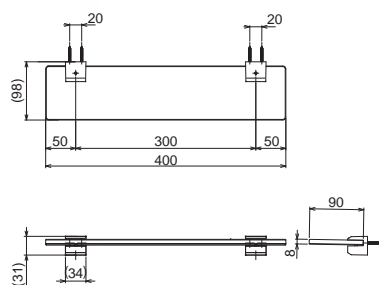
R1188MBK-400
化粧棚

価格 ¥15,700 (税込 ¥17,270)
 材質 棚板: アクリル
 ブラケット: 亜鉛ダイキャスト
 仕上 棚板: クリア/裏面シボあり
 ブラケット: マットブラック

浴室可
 特注可(寸法)



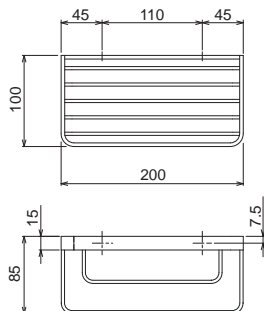
※特注寸法の場合は寸法によりブラケット数が異なります。詳細は別途お問い合わせ下さい。



R9102-MMBK
ワイヤートレーM型

W200 H85 D100
 価格 ¥16,900 (税込 ¥18,590)
 材質 ステンレス
 仕上 マットブラック

浴室可



Premium R-Series

プレミアム R・シリーズ



R9304xx タオルリング

W200 H25 D50

価格

R9304SP	¥11,000 (税込 ¥12,100)
R9304SB	¥11,000 (税込 ¥12,100)
R9304FB	¥11,000 (税込 ¥12,100)
R9304GE	¥11,000 (税込 ¥12,100)

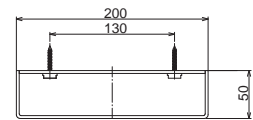
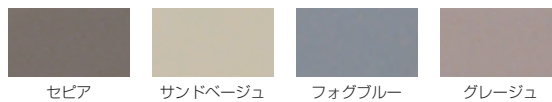
材質 ステンレス

仕上 R9304SP セピア
R9304SB サンドベージュ
R9304FB フォグブルー
R9304GE グレージュ

浴室可



R9304GE



R9305-2xx 2連ペーパーホルダー

W281 D88

価格

R9305-2SP	¥21,700 (税込 ¥23,870)
R9305-2SB	¥21,700 (税込 ¥23,870)
R9305-2FB	¥21,700 (税込 ¥23,870)
R9305-2GE	¥21,700 (税込 ¥23,870)

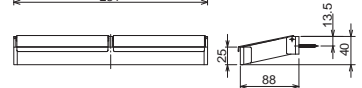
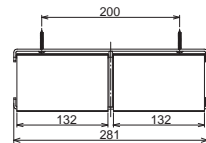
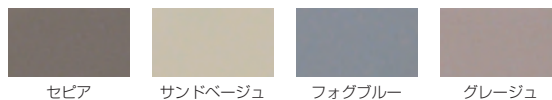
材質 ステンレス

仕上 R9305-2SP セピア
R9305-2SB サンドベージュ
R9305-2FB フォグブルー
R9305-2GE グレージュ

浴室可



R9305-2GE



R9301xx フック

D27

価格

R9301SP	¥4,800 (税込 ¥5,280)
R9301SB	¥4,800 (税込 ¥5,280)
R9301FB	¥4,800 (税込 ¥5,280)
R9301GE	¥4,800 (税込 ¥5,280)

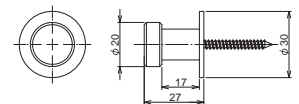
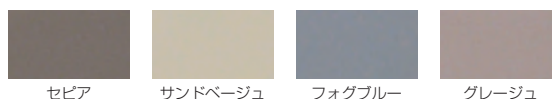
材質 ステンレス

仕上 R9301SP セピア
R9301SB サンドベージュ
R9301FB フォグブルー
R9301GE グレージュ

浴室可



R9301GE



※カタログ写真と実際の商品とは、色合い等が異なる場合があります。予めご了承下さい。

Stream-R series

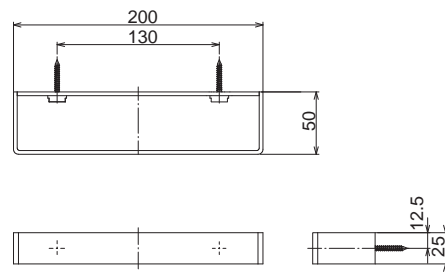
ストリームR・シリーズ



R9304
タオルリング

W200 H25 D50
価格 ¥6,600 (税込 ¥7,260)
材質 ステンレス
仕上 研磨

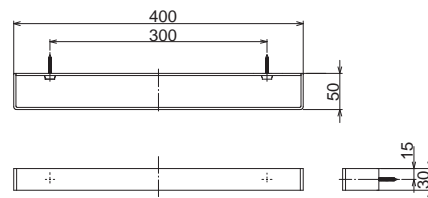
浴室可
特注可(寸法)



R9303
タオル掛

W400 H30 D50
価格 ¥9,000 (税込 ¥9,900)
材質 ステンレス
仕上 研磨

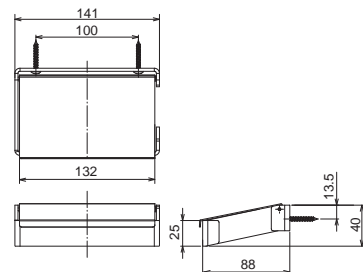
浴室可
特注可(寸法)



R9305
ペーパーホルダー

W141 D88
価格 ¥8,200 (税込 ¥9,020)
材質 ステンレス
仕上 研磨

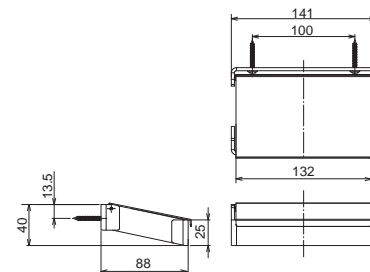
浴室可



R9315
ペーパーホルダー

W141 D88
価格 ¥8,200 (税込 ¥9,020)
材質 ステンレス
仕上 研磨

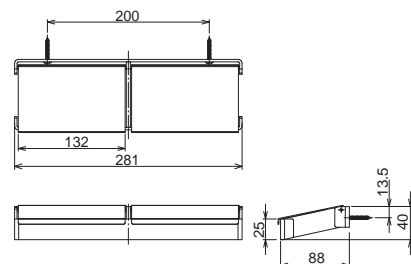
浴室可



R9305-2
2連ペーパーホルダー

W281 D88
価格 ¥15,700 (税込 ¥17,270)
材質 ステンレス
仕上 研磨

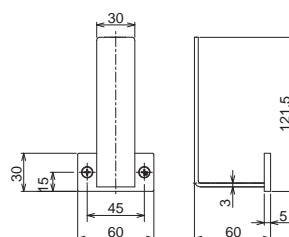
浴室可



R9136
予備ペーパーホルダー

W60 H121.5 D60
価格 ¥6,800 (税込 ¥7,480)
材質 ステンレス
仕上 研磨

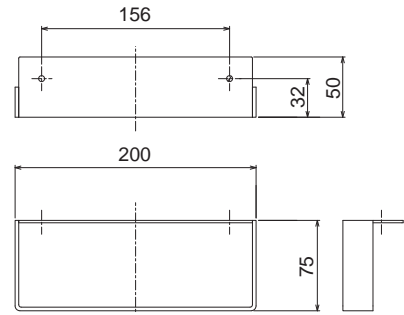
浴室可



R9004
カウンター用タオル掛S

浴室可

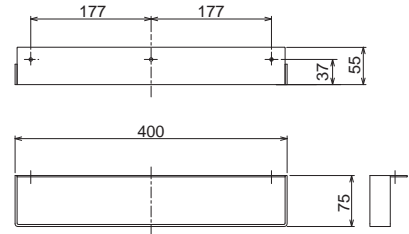
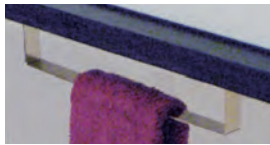
W200 H75
価格 ¥5,300 (税込 ¥5,830)
材質 ステンレス
仕上 研磨



R9003
カウンター用タオル掛L

浴室可

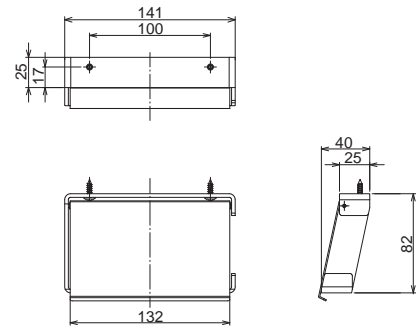
W400 H75
価格 ¥7,600 (税込 ¥8,360)
材質 ステンレス
仕上 研磨



R9325
カウンター用ペーパーホルダー

浴室可

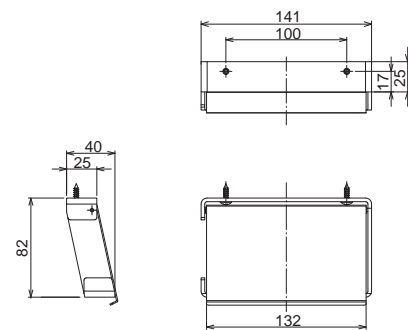
W141 H82
価格 ¥8,200 (税込 ¥9,020)
材質 ステンレス
仕上 研磨



R9335
カウンター用ペーパーホルダー

浴室可

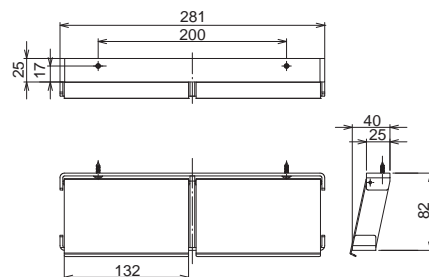
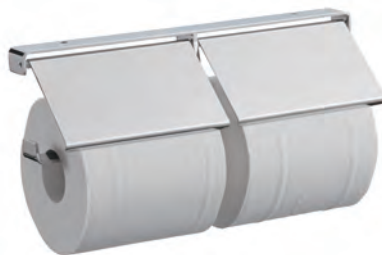
W141 H82
価格 ¥8,200 (税込 ¥9,020)
材質 ステンレス
仕上 研磨



R9325-2
カウンター用2連ペーパーホルダー

浴室可

W281 H82
価格 ¥15,700 (税込 ¥17,270)
材質 ステンレス
仕上 研磨



R9101-200
化粧棚

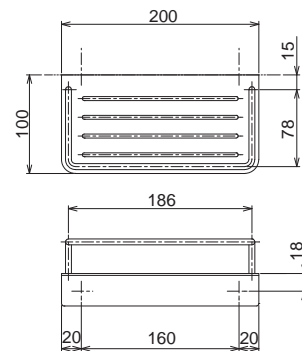
浴室可
特注可(寸法)

W200 H65 D100

価格 ¥11,500 (税込 ¥12,650)

材質 ステンレス

仕上 研磨



R9101-300
化粧棚

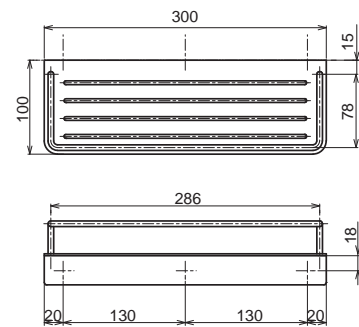
浴室可
特注可(寸法)

W300 H65 D100

価格 ¥13,400 (税込 ¥14,740)

材質 ステンレス

仕上 研磨



R9106
化粧棚

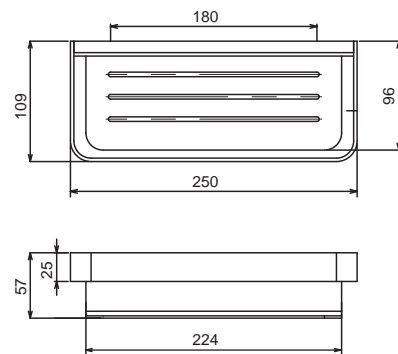
浴室可

W250 H57 D109(96)

価格 ¥17,300 (税込 ¥19,030)

材質 ステンレス

仕上 研磨



R9301
フック

浴室可

D27 φ30

価格

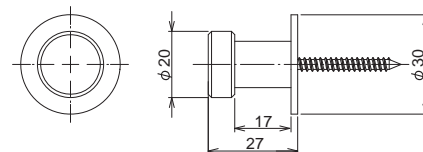
R9301-S ¥2,600 (税込 ¥2,860)

R9301-K ¥2,900 (税込 ¥3,190)

材質 ステンレス

仕上 S: 旋削

K: 研磨



R9301-S (旋削)

R9301-K (研磨)



R9102-S
ワイヤートレー-S型

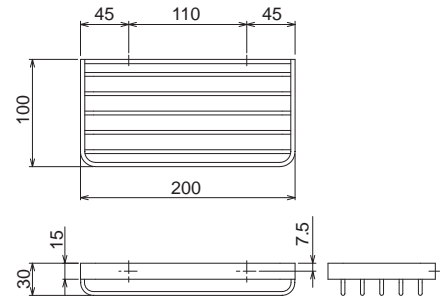
浴室可

W200 H30 D100

価格 ¥9,900 (税込 ¥10,890)

材質 ステンレス

仕上 研磨



R9102-M
ワイヤートレー-M型

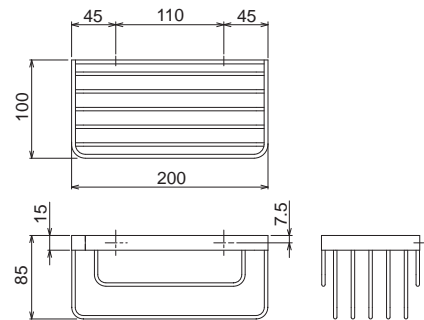
浴室可

W200 H85 D100

価格 ¥11,900 (税込 ¥13,090)

材質 ステンレス

仕上 研磨



R9102-C
ワイヤートレーコーナー型

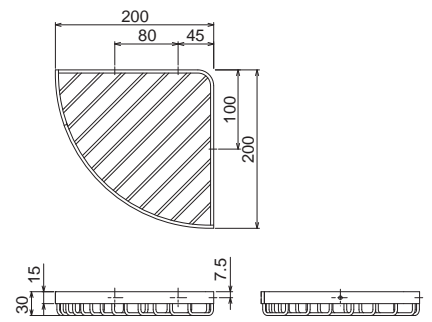
浴室可

W200 H30 D200

価格 ¥11,900 (税込 ¥13,090)

材質 ステンレス

仕上 研磨



R9102-CM
ワイヤートレーコーナー深型

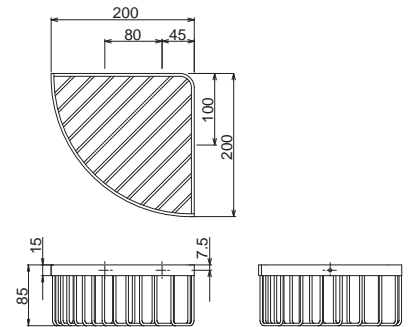
浴室可

W200 H85 D200

価格 ¥12,400 (税込 ¥13,640)

材質 ステンレス

仕上 研磨



S3219 series

S3219・シリーズ



クロムブラック

S3219TR タオルリング

W155 H169 D53

価格

S3219TRCH	¥3,600 (税込 ¥3,960)
S3219TRPG	¥5,900 (税込 ¥6,490)
S3219TRMB	¥4,700 (税込 ¥5,170)
S3219TRCB	¥5,700 (税込 ¥6,270)

材質 ブラケット：亜鉛ダイキャスト

リング：真鍮

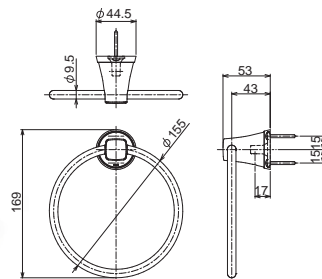
仕上	S3219TRCH	クロムメッキ
	S3219TRPG	ペールゴールド
	S3219TRMB	マットブラック
	S3219TRCB	クロムブラック



クロムメッキ



ペールゴールド



マットブラック



クロムブラック

S3219H フック

D53 φ44.5

価格

S3219HCH	¥1,900 (税込 ¥2,090)
S3219HPG	¥2,800 (税込 ¥3,080)
S3219HBN	¥3,900 (税込 ¥4,290)
S3219HMB	¥2,600 (税込 ¥2,860)
S3219HCB	¥2,900 (税込 ¥3,190)

材質 亜鉛ダイキャスト

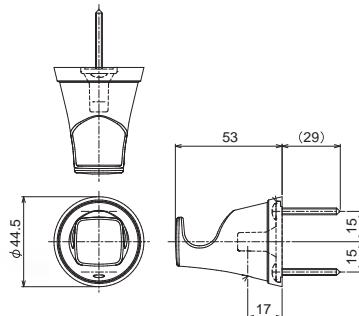
仕上	S3219HCH	クロムメッキ
	S3219HPG	ペールゴールド
	S3219HBN	ブラッシュニッケル
	S3219HMB	マットブラック
	S3219HCB	クロムブラック



クロムメッキ



ペールゴールド



ブラッシュニッケル



マットブラック



クロムブラック

S3219-457 タオル掛

L457

価格

S3219-457CH	¥4,400 (税込 ¥4,840)
S3219-457PG	¥7,600 (税込 ¥8,360)
S3219-457BN	¥8,100 (税込 ¥8,910)
S3219-457MB	¥5,600 (税込 ¥6,160)
S3219-457CB	¥7,300 (税込 ¥8,030)

仕上	S3219-457CH	クロムメッキ
	S3219-457PG	ペールゴールド
	S3219-457BN	ブラッシュニッケル
	S3219-457MB	マットブラック
	S3219-457CB	クロムブラック



クロムメッキ



ペールゴールド



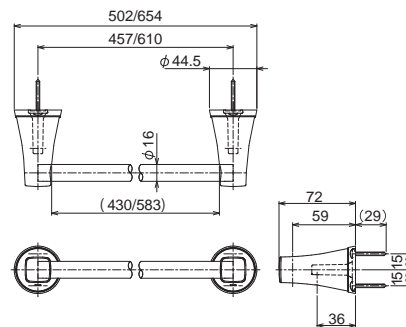
ブラッシュニッケル



マットブラック



クロムブラック



S3219-610 タオル掛

L610

価格

S3219-610CH	¥4,700 (税込 ¥5,170)
S3219-610PG	¥7,700 (税込 ¥8,470)
S3219-610BN	¥8,800 (税込 ¥9,680)
S3219-610MB	¥6,000 (税込 ¥6,600)
S3219-610CB	¥7,500 (税込 ¥8,250)

材質 ブラケット：亜鉛ダイキャスト

パイプ：ステンレス

仕上	S3219-610CH	クロムメッキ
	S3219-610PG	ペールゴールド
	S3219-610BN	ブラッシュニッケル
	S3219-610MB	マットブラック
	S3219-610CB	クロムブラック



マットブラック



クロムブラック

浴室可

S3219PH ペーパーホルダー

W149 D53

価格

S3219PHCH	¥4,200 (税込 ¥4,620)
S3219PHPG	¥7,400 (税込 ¥8,140)
S3219PHBN	¥8,700 (税込 ¥9,570)
S3219PHMB	¥5,500 (税込 ¥6,050)
S3219PHCB	¥7,300 (税込 ¥8,030)

材質 ブラケット、バー：亜鉛ダイキャスト

カッター：ステンレス

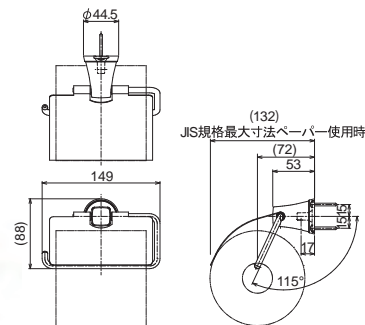
仕上	S3219PHCH	クロムメッキ
	S3219PHPG	ペールゴールド
	S3219PHBN	ブラッシュニッケル
	S3219PHMB	マットブラック
	S3219PHCB	クロムブラック



クロムメッキ



ペールゴールド



ブラッシュニッケル



マットブラック



クロムブラック

浴室可

S3239 series

S3239・シリーズ



S3239TRCG タオルリング

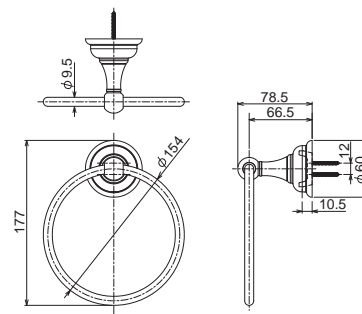
浴室不可

W154 H177 D78

価格 ¥5,700 (税込 ¥6,270)

材質 ブラケット: 亜鉛ダイキャスト
リング: 真鍮

仕上 ブラケット: クロム × ゴールドメッキ
リング: クロムメッキ



S3239-457CG タオル掛

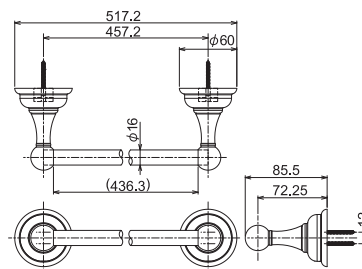
浴室不可

L457

価格 ¥8,300 (税込 ¥9,130)

材質 ブラケット: 亜鉛ダイキャスト
パイプ: ステンレス

仕上 ブラケット: クロム × ゴールドメッキ
パイプ: クロムメッキ



S3239-610CG タオル掛

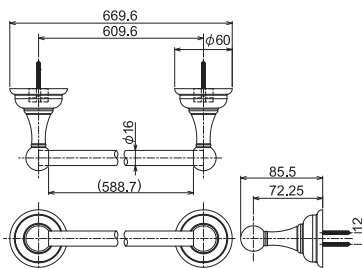
浴室不可

L610

価格 ¥8,700 (税込 ¥9,570)

材質 ブラケット: 亜鉛ダイキャスト
パイプ: ステンレス

仕上 ブラケット: クロム × ゴールドメッキ
パイプ: クロムメッキ



S3239PHCG ペーパーホルダー

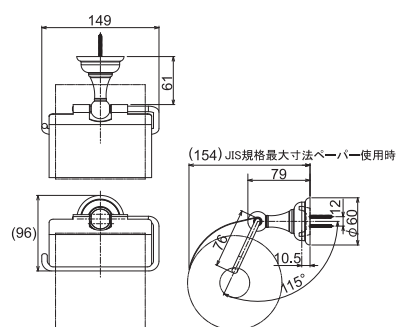
浴室不可

W149 D79

価格 ¥7,700 (税込 ¥8,470)

材質 ブラケット、パー: 亜鉛ダイキャスト
カッター: ステンレス

仕上 ブラケット、パー: クロム × ゴールドメッキ
カッター: クロムメッキ



4800 Series

4800・シリーズ



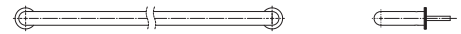
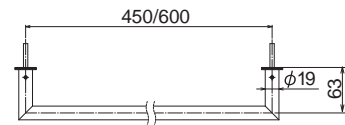
R4803 タオル掛 φ19

浴室可
取説28 (P252)

標準寸法 / 品番 / 価格

450 mm	R4803-450A	¥9,500 (税込 ¥10,450)
450 mm	R4803-450B	¥9,500 (税込 ¥10,450)
600 mm	R4803-600A	¥10,300 (税込 ¥11,330)
600 mm	R4803-600B	¥10,300 (税込 ¥11,330)

材質 ステンレス
仕上 研磨



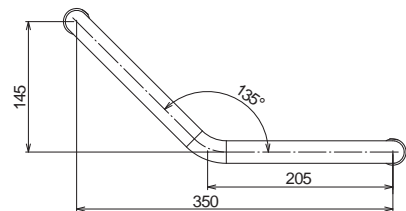
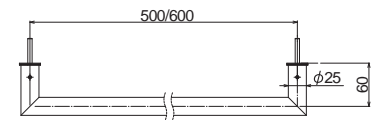
R4807 ニギリバー φ25

浴室可
取説28 (P252)

型 / 標準寸法 / 品番 / 価格

I型	500mm	R4807-500A	¥11,700 (税込 ¥12,870)
I型	500mm	R4807-500B	¥11,700 (税込 ¥12,870)
I型	600mm	R4807-600A	¥13,000 (税込 ¥14,300)
I型	600mm	R4807-600B	¥13,000 (税込 ¥14,300)
V型	145mm	R4807VA	¥11,900 (税込 ¥13,090)
V型	145mm	R4807VB	¥11,900 (税込 ¥13,090)

材質 ステンレス
仕上 研磨



Bath Accent

バスアクセント

バスルームにさり気なく置かれているアクセサリーにも機能的で絶妙なサイズバランス、高品質で美しいデザインを追求しました。

こだわりの逸品が空間にアクセントをつけます。

RH4703

タオルスタンド

W772 H840 D202

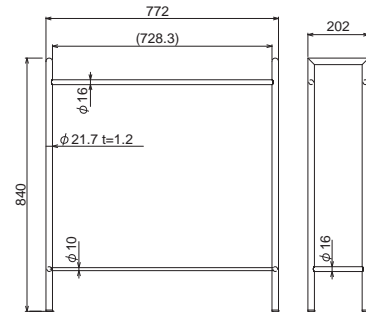
価格 ¥66,000 (税込 ¥72,600)

材質 ステンレス

仕上 研磨

納期 1週間

浴室可



RH4713

タオルパーテーション

W900(外寸) H840

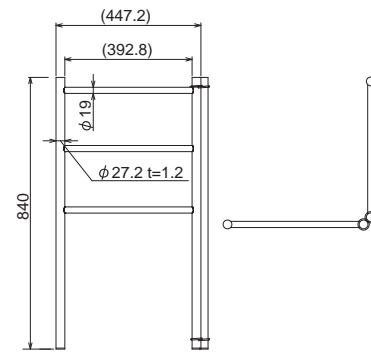
価格 ¥56,400 (税込 ¥62,040)

材質 ステンレス

仕上 研磨

納期 1週間

浴室可



RH4705

ペーパースタンド

W310 H700 D160

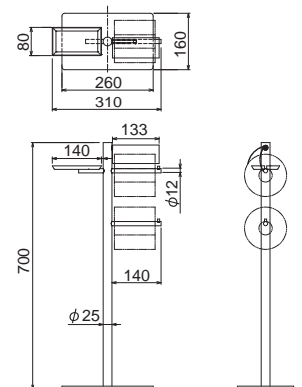
価格 ¥62,000 (税込 ¥68,200)

材質 ステンレス

仕上 研磨

納期 1週間

浴室可



RH4715

ペーパーストック

H371 φ132

価格 ¥12,700 (税込 ¥13,970)

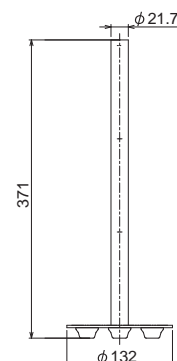
材質 ステンレス

仕上 研磨

納期 1週間

※3ロール収納可

浴室可



4600 Series

4600・シリーズ

R4603 タオル掛 φ19

浴室可
取説28 (P252)

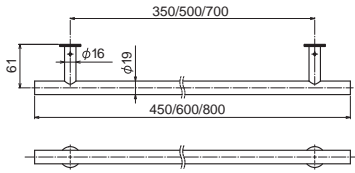
標準寸法 / 品番 / 価格

450 mm	R4603-450A	¥18,700 (税込 ¥20,570)
450 mm	R4603-450B	¥18,700 (税込 ¥20,570)
600 mm	R4603-600A	¥25,900 (税込 ¥28,490)
600 mm	R4603-600B	¥25,900 (税込 ¥28,490)
800 mm	R4603-800A	¥32,000 (税込 ¥35,200)
800 mm	R4603-800B	¥32,000 (税込 ¥35,200)

材質 ステンレス
仕上 研磨



※写真はR4603-600です



R4605 タオル棚

浴室可
取説28 (P252)

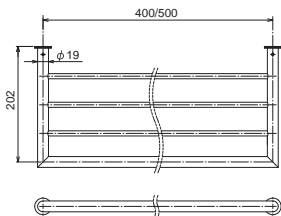
標準寸法 / 品番 / 価格

400 mm	R4605-400A	¥31,500 (税込 ¥34,650)
400 mm	R4605-400B	¥31,500 (税込 ¥34,650)
500 mm	R4605-500A	¥32,600 (税込 ¥35,860)
500 mm	R4605-500B	¥32,600 (税込 ¥35,860)

材質 ステンレス
仕上 研磨



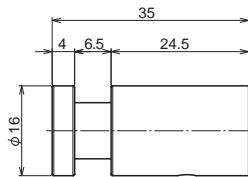
※写真はR4605-400です



R4601-S フック

浴室可
取説28 (P252)

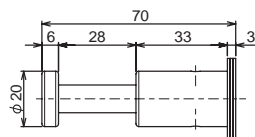
D35 φ16
価格 ¥4,500 (税込 ¥4,950)
材質 ステンレス
仕上 研磨



R4601-M フック

浴室可
取説28 (P252)

D70 φ20
価格 ¥5,800 (税込 ¥6,380)
材質 ステンレス
仕上 研磨



R4608 ガラス扉用取っ手セット

W600 L600 φ32

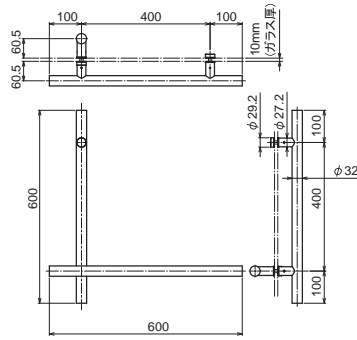
価格 ¥71,300 (税込 ¥78,430)

材質 ステンレス

仕上 研磨

※ガラス厚：10mm仕様

浴室可
取説28 (P252)



R4607 ニギリバー φ32

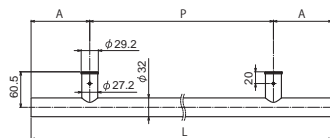
浴室可
取説28 (P252)

型/標準寸法/品番/価格

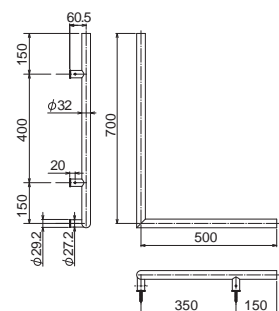
型	600mm	R4607-600A	¥29,600 (税込 ¥32,560)
型	600mm	R4607-600B	¥29,600 (税込 ¥32,560)
型	600mm	R4607MBK-600A	¥36,000 (税込 ¥39,600)
型	600mm	R4607MBK-600B	¥36,000 (税込 ¥39,600)
型	800mm	R4607-800A	¥31,900 (税込 ¥35,090)
型	800mm	R4607-800B	¥31,900 (税込 ¥35,090)
型	1000mm	R4607-1000A	¥39,600 (税込 ¥43,560)
型	1000mm	R4607-1000B	¥39,600 (税込 ¥43,560)
L型タイプ	700mm	R4607L-700x500A	¥105,000 (税込 ¥115,500)
L型タイプ	700mm	R4607L-700x500B	¥105,000 (税込 ¥115,500)
L型タイプ	700mm	R4607R-700x500A	¥105,000 (税込 ¥115,500)
L型タイプ	700mm	R4607R-700x500B	¥105,000 (税込 ¥115,500)

材質 ステンレス

仕上 研磨



	L寸法	P寸法	A寸法
R4607-600	600	400	100
R4607-800	800	500	150
R4607-1000	1000	700	150



本図はL型タイプです。



R4607-600



R4607MBK-600



R4607L-700x500



R4607-800



R4607-1000



2300 series

2300・シリーズ



R2304 タオルリング

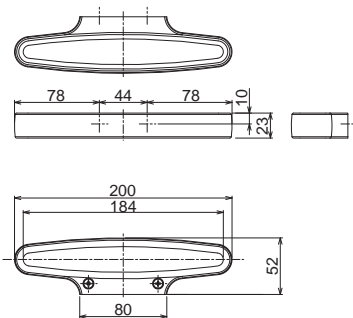
W200 H23 D52

価格 ¥4,800 (税込 ¥5,280)

材質 亜鉛ダイキャスト

仕上 クロムメッキ

浴室不可



R2303-450 タオル掛

L450

価格 ¥7,900 (税込 ¥8,690)

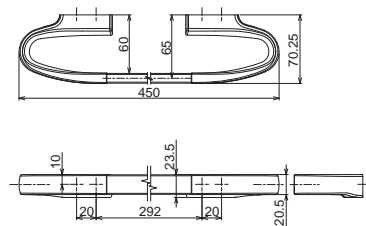
材質 パイプ: ステンレス

ブラケット: 亜鉛ダイキャスト

仕上 パイプ: 研磨

ブラケット: クロムメッキ

浴室不可
特注可(寸法)



R2305 ペーパーホルダー

W146 D75

価格 ¥5,800 (税込 ¥6,380)

材質 カッター: ステンレス

バー: 亜鉛ダイキャスト

ブラケット: 亜鉛ダイキャスト

仕上 カッター: 研磨

バー: クロムメッキ

ブラケット: クロムメッキ

浴室不可
取説24 (P250)



※逆勝手に付け替え可(取説24)

A' Design Award & Competition | エーダッシュデザインアワード&コンペティション

世界の著名デザイン賞の1つに数えられるA'デザイン賞は、イタリア・ミラノに本部を構える世界最大規模のグローバルアワードです。優れた商品やサービスに対し、世界中で活躍するデザイナー・ジャーナリストや学者による厳しい審査が行われ、ゴールド、シルバー、ブロンズ、アイアンの5つにランクわけされ、全デザイン分野に対して贈られます。最高賞となるプラチナは全作品の1%に贈られるもので、匿名の審査員に加え、学術機関の権威や専門家などによる様々な審査を経て選出されます。審査発表がイタリアの世界最大級の家具本市「ミラノサローネ」と重なることから、ファッション関係者のみならず各業界のデザイナーが注目するアワードです。

2300 series | 2018 SILVER AWARD受賞

1900 series

1900・シリーズ



クロムメッキ

R1904 タオルリング

浴室可

W200 H25 D50

価格

R1904 ¥5,700 (税込 ¥6,270)

R1904SN ¥5,600 (税込 ¥6,160)

材質 亜鉛ダイキャスト

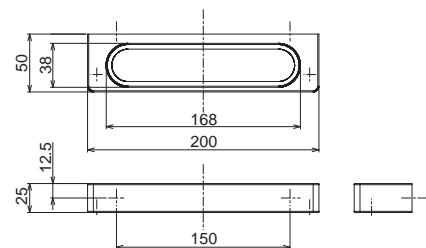
仕上 R1904 クロムメッキ
R1904SN サテンニッケルメッキ



クロムメッキ



サテンニッケルメッキ



R1924 タオルリング

浴室可

W200 H29.7 D50

価格

R1924 ¥4,600 (税込 ¥5,060)

R1924SN ¥4,500 (税込 ¥4,950)

材質 本体：亜鉛ダイキャスト

ブラケットカバー：ABS樹脂

仕上 R1924 クロムメッキ

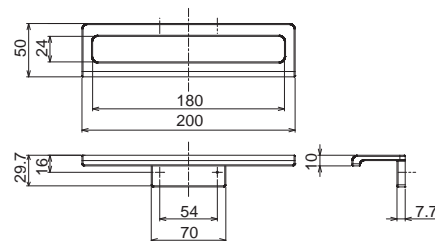
R1924SN 本体：サテンニッケルメッキ
ブラケットカバー：クロムメッキ



クロムメッキ



サテンニッケルメッキ



R1905 ペーパーホルダー

浴室可

W140 D75

取説24 (P250)

価格

R1905 ¥7,500 (税込 ¥8,250)

R1905SN ¥7,400 (税込 ¥8,140)

材質 本体：亜鉛ダイキャスト

カッター：ステンレス

仕上 R1905SN 本体：サテンニッケルメッキ

カッター：ヘアライン

R1905 本体：クロムメッキ

カッター：研磨

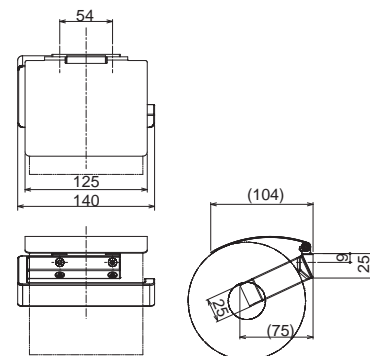
※逆勝手に付け替え可 (取説24)



クロムメッキ



サテンニッケルメッキ



R1903-450 タオル掛

浴室可

L450

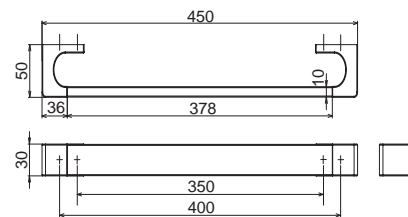
価格 ¥7,900 (税込 ¥8,690)

材質 バー：ステンレス

ブラケット：亜鉛ダイキャスト

仕上 バー：研磨

ブラケット：クロムメッキ



R1903-600 タオル掛

浴室可

L600

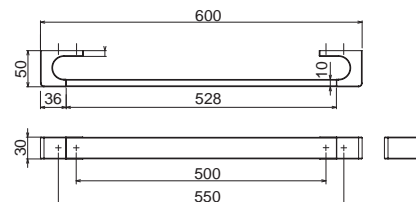
価格 ¥8,400 (税込 ¥9,240)

材質 バー：ステンレス

ブラケット：亜鉛ダイキャスト

仕上 バー：研磨

ブラケット：クロムメッキ



1700 series / 1800 series

1700・シリーズ / 1800・シリーズ



1700・シリーズ

R1704
タオルリング

浴室可

W185 H109

価格

R1704

¥5,000(税込 ¥5,500)

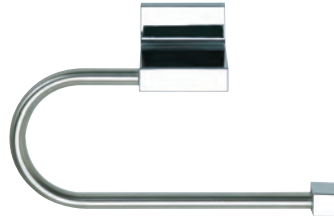
R1714(逆勝手仕様)

材質

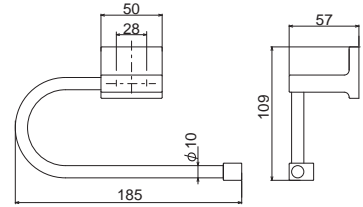
ブラケット：亜鉛ダイキャスト
パイプキャップ：ABS樹脂
リング：ステンレス

仕上

ブラケット/パイプキャップ：クロムメッキ
リング：研磨



※写真は R1704 です。



※本図は R1704, 逆勝手は R1714 です。

R1702
タオルバー

浴室可

W230

価格

R1702

¥4,200(税込 ¥4,620)

R1712(逆勝手仕様)

材質

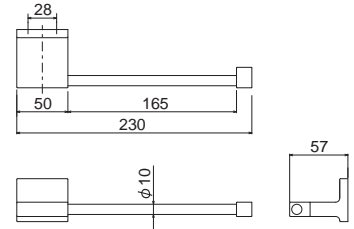
ブラケット：亜鉛ダイキャスト
パイプキャップ：ABS樹脂
パイプ：ステンレス

仕上

ブラケット/パイプキャップ：クロムメッキ
リング：研磨



※写真は R1702 です。



※本図は R1702, 逆勝手は R1712 です。

R1703
タオル掛

浴室可

L450

価格

¥6,200(税込 ¥6,820)

材質

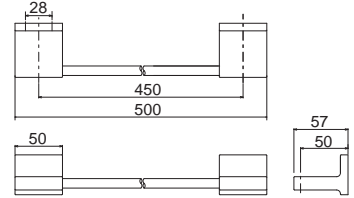
ブラケット：亜鉛ダイキャスト
パイプ：ステンレス

仕上

ブラケット：クロムメッキ
パイプ：研磨



※写真は R1703 です。



※本図は R1703, 逆勝手は R1713 です。

R1705
ペーパーホルダー

浴室可

W176 D75

価格

R1705

¥6,700(税込 ¥7,370)

R1715(逆勝手仕様)

材質

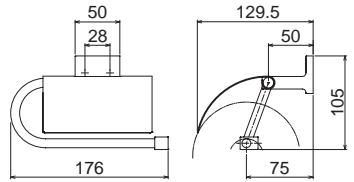
ブラケット：亜鉛ダイキャスト
パイプキャップ：ABS樹脂
パイプ/カッター：ステンレス

仕上

ブラケット/パイプキャップ：クロムメッキ
パイプ/カッター：研磨



※写真は R1705 です。



※本図は R1705, 逆勝手は R1715 です。

1800・シリーズ

R1804
タオルリング

浴室可

W200 H111

価格

R1804

¥6,800(税込 ¥7,480)

R1814(逆勝手仕様)

材質

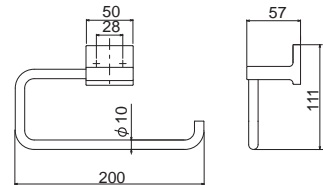
ブラケット：亜鉛ダイキャスト
バー：ステンレス

仕上

ブラケット：クロムメッキ
バー：研磨



※写真は R1804 です。



※本図は R1804, 逆勝手は R1814 です。

R1805
ペーパーホルダー

浴室可

W155 D75

価格

R1805

¥8,100(税込 ¥8,910)

R1815(逆勝手仕様)

材質

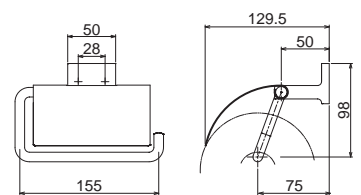
ブラケット：亜鉛ダイキャスト
カッター/バー：ステンレス

仕上

ブラケット：クロムメッキ
バー：研磨
カッター：研磨



※写真は R1805 です。



※本図は R1805, 逆勝手は R1815 です。

1600 series

1600・シリーズ



R1604 タオルリング

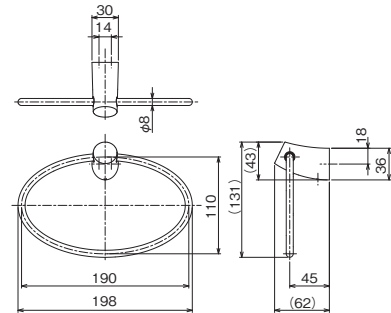
W198 H131

価格 ¥5,800 (税込 ¥6,380)

材質 ブラケット：亜鉛ダイキャスト
リング：真鍮

仕上 クロムメッキ

浴室可



R1603 タオル掛

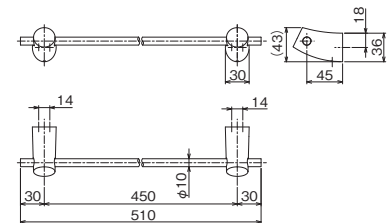
L450

価格 ¥6,900 (税込 ¥7,590)

材質 ブラケット：亜鉛ダイキャスト
バー：ステンレス

仕上 ブラケット：クロムメッキ
バー：研磨

浴室可



R1605 ペーパーホルダー

W150 D126

価格

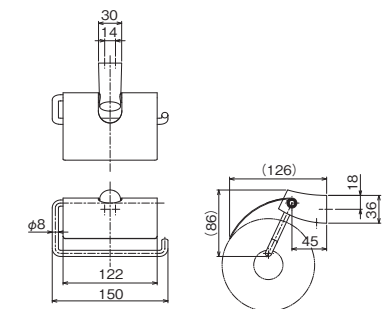
R1605

R1615 (逆勝手仕様) ¥6,100 (税込 ¥6,710)

材質 ブラケット：亜鉛ダイキャスト
バー：ステンレス
カッター：ステンレス

仕上 ブラケット：クロムメッキ
バー：研磨
カッター：研磨

浴室可
取説23 (P249)



※本図は R1605, 逆勝手は R1615 です。

DORN
BRACHT

「宝石のように美しい」といわれているドイツの高級水栓金具ブランド、ドンブラハ。
独創的なデザインと洗練されたフォルム、品質の高さは、
世界中の高級ホテル、高級レストラン、個人邸などで人々を魅了しています。
ドンブラハの製品は無垢の真鍮を材料とし、シリーズごとに違った工法を操ることのできる
マイスターによって一つひとつ丁寧に手作業で生み出されています。

DORN
BRACHT

IMO
アイエムオー



Brushed Light Gold (27)

P041 IMOの品番・価格・仕上はすべてChrome(00)仕上のもとなります。仕上違いは納期や価格が異なる場合があります。別途お問い合わせ下さい。

洗面用水栓



1穴型シングルレバー洗面用混合栓
33500671-00 (129mm) **JWWA**
 ※ポップアップ機能付
 価格 ¥215,500 (税込 ¥237,050)

1穴型シングルレバー洗面用混合栓
33521671-00 (129mm)
 ※ポップアップ機能なし
 価格 ¥200,500 (税込 ¥220,550)
 材質 真鍮
 仕上 クロムメッキ(00)
 図面 (P220)



1穴型シングルレバー洗面用混合栓
33537671-00 (174mm)
 ※ポップアップ機能なし
 価格 ¥312,800 (税込 ¥344,080)
 材質 真鍮
 仕上 クロムメッキ(00)
 図面 (P220)



3穴型2バルブ洗面用混合栓
20713671-00 (165mm)
 ※ポップアップ機能付
 価格 ¥471,700 (税込 ¥518,870)
 材質 真鍮
 仕上 クロムメッキ(00)
 図面 (P220)



壁埋込型シングルレバー洗面用混合栓
36861671-00 (170mm)
+3586097090 (埋込部) **JWWA**
 価格 ¥462,400 (税込 ¥508,640)
 材質 真鍮
 仕上 クロムメッキ(00)
 図面 (P220)

バス&シャワー用アイテム



デッキ型シングルレバー
バスシャワーセット (1/2") (切替弁付)
27412670-00 (225mm)
 ホース 1750mm
 価格 ¥914,700 (税込 ¥1,006,170)
 材質 真鍮
 仕上 クロムメッキ(00)
 図面 (P220)



壁埋込型サーモスタット
 (1方止水機能付)
36425670-00
+3542697090 (埋込部)
 価格 ¥486,600 (税込 ¥535,260)
 材質 真鍮
 仕上 クロムメッキ(00)
 図面 (P220)
 ※ JWWA申請中



壁埋込型サーモスタット
 (2方止水機能付)
36426670-00
+3542697090 (埋込部)
 価格 ¥542,900 (税込 ¥597,190)
 材質 真鍮
 仕上 クロムメッキ(00)
 図面 (P220)
 ※ JWWA申請中



壁埋込型サーモスタット (3/4")
 (2バルブ止水機能付)
36503985-00
+36607985-00 (x2) (1バルブ)
+3552497090 (埋込部)
 価格 ¥1,246,500 (税込 ¥1,371,150)
 材質 真鍮
 仕上 クロムメッキ(00)
 図面 (P220)



壁埋込型バス用吐水口 (1/2")
13801670-00 (200mm)
 価格 ¥257,400 (税込 ¥283,140)
 材質 真鍮
 仕上 クロムメッキ(00)
 図面 (P220)



天井吊レインシャワーヘッド
28667970-00 (φ220)
 価格 ¥376,100 (税込 ¥413,710)
 材質 真鍮
 仕上 クロムメッキ(00)
 図面 (P227)



スライドバー付
ハンドシャワーセット
 (シャワー取出口付)
26412979-00
+28018979-00
+28450980-00
 ホース 1750mm
 価格 ¥313,700 (税込 ¥345,070)
 材質 真鍮
 仕上 クロムメッキ(00)
 図面 (P220)



Platinum (08)

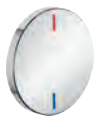
Insert variation



11187811-00
(マークなし)



11188811-00
(hot&cold)



11189811-00
(red&blue)



11283811-00
(hot & cold)



11284811-00
(red & blue)



11285811-00
(H & C)



color variation



Brushed Dark Platinum (99)



Brushed Platinum (06)



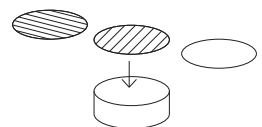
Brushed Durabronze (28)



Dark Chrome (19)



Chrome (00)



品番により対応できない仕上があります。また、仕上により納期や価格が異なる場合があります。別途お問い合わせ下さい。
P043 CYOの品番・価格・仕上はすべてChrome (00)仕上のもとなります。

洗面用水栓



1穴型シングルレバー洗面用混合栓
33521811-00 (148mm)

※ポップアップ機能なし
価格 ¥476,100 (税込 ¥523,710)

33525811-00 (177mm)

※ポップアップ機能なし
価格 ¥499,800 (税込 ¥549,780)

材質 真鍮
仕上 クロムメッキ(00)
図面 (P220)



2穴型洗面用混合栓

29217811-00 (133mm)※2026年9月廃番
+11188811-00 (インサート)

※ポップアップ機能なし
価格 ¥547,600 (税込 ¥602,360)

29218811-00 (167mm)
+11188811-00 (インサート)

※ポップアップ機能なし
価格 ¥579,300 (税込 ¥637,230)

材質 真鍮
仕上 クロムメッキ(00)
図面 (P220)



3穴型2バルブ洗面用混合栓
20713811-00 (167mm)

+11283811-00 (x2) (インサート)
※ポップアップ機能なし

価格 ¥683,400 (税込 ¥751,740)

材質 真鍮
仕上 クロムメッキ(00)
図面 (P221)



壁埋込型2バルブ洗面用混合栓

36712811-00 (190mm)
+11283811-00 (x2) (インサート)

+3570097090 (埋込部)

価格 ¥611,000 (税込 ¥672,100)

材質 真鍮
仕上 クロムメッキ(00)
図面 (P221)

バス&シャワー用アイテム



壁埋込型シングルレバー洗面用混合栓
36861811-00 (190mm)

+3586097090 (埋込部) JWWA

価格 ¥553,100 (税込 ¥608,410)

材質 真鍮
仕上 クロムメッキ(00)
図面 (P221)



デッキ型シングルレバー
バスシャワーセット (1/2") (切替弁付)

27632811-00 (167mm)

ホース 1750mm

価格 ¥964,500 (税込 ¥1,060,950)

材質 真鍮
仕上 クロムメッキ(00)
図面 (P221)



デッキ型バスシャワーセット (1/2")
(切替弁付)

27523811-00 (167mm)

+11283811-00 (x2) (インサート)

ホース 1750mm

価格 ¥1,355,400 (税込 ¥1,490,940)

材質 真鍮
仕上 クロムメッキ(00)
図面 (P221)



自立型シングルレバー
バスシャワーセット

25863811-00 (247mm)

+3594597090 (埋込部)

ホース 1250mm

価格 ¥2,284,500 (税込 ¥2,512,950)

材質 真鍮
仕上 クロムメッキ(00)
図面 (P221)



壁埋込型サーモスタット
(2バルブ止水機能付)

36503780-00

+36607811-00 (x2) (バルブ)

+11187811-00 (x2) (インサート)

+3552197090 (埋込部) JWWA

価格 ¥1,267,600 (税込 ¥1,394,360)

材質 真鍮
仕上 クロムメッキ(00)
図面 (P221)



壁出バス用吐水口 (1/2")
13801811-00 (190mm)

価格 ¥327,300 (税込 ¥360,030)

材質 真鍮
仕上 クロムメッキ(00)
図面 (P221)

※2026年9月廃番



壁出レインシャワーヘッド
28677670-00 (φ300)

価格 ¥549,500 (税込 ¥604,450)

材質 真鍮
仕上 クロムメッキ(00)
図面 (P221)



スライドバー付
ハンドシャワーセット

(シャワー取出口付)

26412979-00

+28018979-00

+28450980-00

ホース 1750mm

価格 ¥313,700 (税込 ¥345,070)

材質 真鍮
仕上 クロムメッキ(00)
図面 (P220)

アクセサリ



タオル掛

83060780-00 (600mm)

価格 ¥193,400 (税込 ¥212,740)

材質 真鍮
仕上 クロムメッキ(00)
図面 (P231)



ペーパーホルダー

83500705-00

価格 ¥123,400 (税込 ¥135,740)

材質 真鍮
仕上 クロムメッキ(00)
図面 (P224)



予備ペーパーホルダー

83590780-00

価格 ¥123,400 (税込 ¥135,740)

材質 真鍮
仕上 クロムメッキ(00)
図面 (P231)



Platinum Matt (06)

P045 VAIAの品番・価格・仕上はすべてChrome (00)仕上のもものとなります。仕上違いは納期や価格が異なる場合があります。別途お問い合わせ下さい。

洗面用水栓



1穴型シングルレバー洗面用混合栓
33510809-00 (123mm)

※ポップアップ機能付
価格 ¥344,800 (税込 ¥379,280)
※2026年9月廃番

33525809-00 (123mm) JWVA

※ポップアップ機能なし
価格 ¥316,600 (税込 ¥348,260)
材質 真鍮
仕上 クロムメッキ(00)
図面 (P221)
※2026年9月廃番



1穴型シングルレバー洗面用混合栓
33500809-00 (167mm) JWVA

※ポップアップ機能付
価格 ¥364,600 (税込 ¥401,060)

33521809-00 (167mm)

※ポップアップ機能なし
価格 ¥336,400 (税込 ¥370,040)
材質 真鍮
仕上 クロムメッキ(00)
図面 (P221)



1穴型シングルレバー洗面用混合栓
33534809-00 (201mm)

※ポップアップ機能なし
価格 ¥473,100 (税込 ¥520,410)

材質 真鍮
仕上 クロムメッキ(00)
図面 (P222)



3穴型2バルブ洗面用混合栓
20713809-00 (168mm) JWVA

※ポップアップ機能なし
価格 ¥558,800 (税込 ¥614,680)

材質 真鍮
仕上 クロムメッキ(00)
図面 (P222)



壁埋込型シングルレバー洗面用混合栓
36860809-00 (190mm)

+3586097090 (埋込部) JWVA

価格 ¥466,600 (税込 ¥513,260)
材質 真鍮
仕上 クロムメッキ(00)
図面 (P222)



壁埋込型2バルブ洗面用混合栓
36712809-00 (190mm)

+3570097090 (埋込部)

価格 ¥506,000 (税込 ¥556,600)
材質 真鍮
仕上 クロムメッキ(00)
図面 (P222)



デッキ型シングルレバーバスシャワー
セット (1/2") (切替弁付)

27632809-00 (221mm)

ホース 1750mm
価格 ¥918,500 (税込 ¥1,010,350)
材質 真鍮
仕上 クロムメッキ(00)
図面 (P222)



壁埋込型バス用吐水口 (1/2")
13801809-00 (200mm)

価格 ¥268,400 (税込 ¥295,240)
材質 真鍮
仕上 クロムメッキ(00)
図面 (P222)



壁埋込型サーモスタット
(1/2バルブ止水機能付)

36501979-00
+36607809-00 (x1) (バルブ)

+3551197090 (埋込部) JWVA
価格 ¥833,300 (税込 ¥916,630)
材質 真鍮
仕上 クロムメッキ(00)
図面 (P222)



壁埋込型サーモスタット
(2/バルブ止水機能付)

36503979-00
+36607809-00 (x2) (バルブ)

+3552197090 (埋込部) JWVA
価格 ¥1,116,400 (税込 ¥1,228,040)
材質 真鍮
仕上 クロムメッキ(00)
図面 (P222)



壁出レインシャワーヘッド
28647970-00 (φ220)

価格 ¥442,600 (税込 ¥486,860)
材質 真鍮
仕上 クロムメッキ(00)
図面 (P222)



スライドバー付
ハンドシャワーセット

(シャワー取出口付)
26413809-00
+28012979-00
+28450809-00
ホース 1750mm
価格 ¥430,000 (税込 ¥473,000)
材質 真鍮
仕上 クロムメッキ(00)
図面 (P222)

アクセサリ



タオル掛
83030809-00 (300mm)

価格 ¥149,500 (税込 ¥164,450)

83060809-00 (600mm)

価格 ¥161,200 (税込 ¥177,320)
材質 真鍮
仕上 クロムメッキ(00)
図面 (P222)



フック
83251809-00 (46mm)

価格 ¥46,400 (税込 ¥51,040)

材質 真鍮
仕上 クロムメッキ(00)
図面 (P222)



ペーパーホルダー
83500809-00

価格 ¥123,400 (税込 ¥136,740)

材質 真鍮
仕上 クロムメッキ(00)
図面 (P222)



予備ペーパーホルダー
83590809-00

価格 ¥94,500 (税込 ¥103,950)

材質 真鍮
仕上 クロムメッキ(00)
図面 (P222)



Chrome (00)

洗面用水栓



1穴型シングルレバー洗面用混合栓
33500845-00 (130mm) JWVA

※ポップアップ機能付
価格 ¥219,800 (税込 ¥241,780)
材質 真鍮
仕上 クロムメッキ(00)
図面 (P223)



1穴型シングルレバー洗面用混合栓
33537845-00 (215mm)

※ポップアップ機能なし
価格 ¥409,900 (税込 ¥450,890)
材質 真鍮
仕上 クロムメッキ(00)
図面 (P223)



壁埋込型シングルレバー洗面用混合栓
36861845-00 (210mm)
+3586097090 (埋込部) JWVA

価格 ¥431,300 (税込 ¥474,430)
材質 真鍮
仕上 クロムメッキ(00)
図面 (P223)



3穴型2バルブ洗面用混合栓
20713845-00 (130mm) JWVA

※ポップアップ機能付
価格 ¥345,000 (税込 ¥379,500)
材質 真鍮
仕上 クロムメッキ(00)
図面 (P223)

バス&シャワー用アイテム



デッキ型シングルレバー
バスシャワーセット (1/2") (切替弁付)
27412845-00 (202mm)

ホース 1750mm
価格 ¥768,300 (税込 ¥845,130)
材質 真鍮
仕上 クロムメッキ(00)
図面 (P223)



壁埋込型バス用吐水口 (1/2")
13801845-00 (210mm)

価格 ¥233,500 (税込 ¥256,850)
材質 真鍮
仕上 クロムメッキ(00)
図面 (P223)



壁埋込型サーモスタット
(1方止水機能付)
36425845-00
+3542697090 (埋込部)

価格 ¥498,400 (税込 ¥548,240)
材質 真鍮
仕上 クロムメッキ(00)
図面 (P223)
※ JWVA申請中



壁埋込型サーモスタット
(2方止水機能付)
36426845-00
+3542697090 (埋込部)

価格 ¥556,900 (税込 ¥612,590)
材質 真鍮
仕上 クロムメッキ(00)
図面 (P223)
※ JWVA申請中



壁出レインシャワーヘッド
28659970-00 (φ400)

価格 ¥797,100 (税込 ¥876,810)
材質 真鍮
仕上 クロムメッキ(00)
図面 (P223)



天井吊レインシャワーヘッド
28699970-00 (φ400)

価格 ¥712,800 (税込 ¥784,080)
材質 真鍮
仕上 クロムメッキ(00)
図面 (P223)



スライドバー付
ハンドシャワーセット
(シャワー取出口付)
26412979-00
+28018979-00
+28450845-00

ホース 1750mm
価格 ¥295,800 (税込 ¥325,380)
材質 真鍮
仕上 クロムメッキ(00)
図面 (P223)

アクセサリー



タオル掛
83020979-00 (200mm)

価格 ¥116,000 (税込 ¥127,600)
83060979-00 (600mm)
価格 ¥118,900 (税込 ¥130,790)
材質 真鍮
仕上 クロムメッキ(00)
図面 (P229)



フック
83256979-00 (55mm)

価格 ¥54,600 (税込 ¥60,060)
材質 真鍮
仕上 クロムメッキ(00)
図面 (P229)



ペーパーホルダー
83500979-00

価格 ¥105,300 (税込 ¥115,830)
材質 真鍮
仕上 クロムメッキ(00)
図面 (P223)



予備ペーパーホルダー
83590979-00

価格 ¥69,300 (税込 ¥76,230)
材質 真鍮
仕上 クロムメッキ(00)
図面 (P223)



Chrome (00)

valve variation



Plane (プレーン)



Slopline (スローブライン)



JuggyWave (ジャギーウェーブ)

P049 CL.1の品番・価格はすべてPlane (プレーン)仕様のバルブとの組合せになります。仕様違いは納期や価格が異なります。別途お問い合わせ下さい。

洗面用水栓



1穴型シングルレバー洗面用混合栓
33521705-00 (173mm)

※ポップアップ機能なし
価格 ¥476,100 (税込 ¥523,710)
材質 真鍮
仕上 クロムメッキ(00)
図面 (P224)



3穴型2バルブ洗面用混合栓
13714705-00 (161mm)
+20004705-00 (水側バルブ) JWVA
+20004706-00 (湯側バルブ) JWVA

※ポップアップ機能なし
価格 ¥599,600 (税込 ¥659,560)
材質 真鍮
仕上 クロムメッキ(00)
図面 (P224)



3穴型2バルブ洗面用混合栓
13715705-00 (159mm)
+20004705-00 (水側バルブ) JWVA
+20004706-00 (湯側バルブ) JWVA

※ポップアップ機能なし
価格 ¥627,700 (税込 ¥690,470)
材質 真鍮
仕上 クロムメッキ(00)
図面 (P224)



壁埋込型シングルレバー洗面用混合栓
36860705-00 (198mm)
+3586097090 (埋込部) JWVA

価格 ¥531,100 (税込 ¥584,210)
材質 真鍮
仕上 クロムメッキ(00)
図面 (P224)

バス&シャワー用アイテム



壁埋込型2バルブ洗面用混合栓
13800705-00 (198mm)

+36607706-00 (水側バルブ)
+36607707-00 (湯側バルブ)
+3570097090 (埋込部)
価格 ¥615,300 (税込 ¥676,830)
材質 真鍮
仕上 クロムメッキ(00)
図面 (P224)



デッキ型シングルレバー
バスシャワーセット (1/2") (切替弁付)

13612705-00 (200mm)
+29300670-00
+27702980-00
+29140670-00
+1250397090
+0421020060092
ホース 1750mm
価格 ¥1,358,100 (税込 ¥1,493,910)
材質 真鍮
仕上 クロムメッキ(00)
図面 (P224)



デッキ型バスシャワーセット (1/2")
(切替弁付)

13612705-00 (200mm)
+20000705-00 (水側バルブ) JWVA
+20000706-00 (湯側バルブ) JWVA
+27702980-00
+29140670-00
+1250397090
ホース 1750mm
価格 ¥1,346,300 (税込 ¥1,480,930)
材質 真鍮
仕上 クロムメッキ(00)
図面 (P224)



自立型シングルレバー
バスシャワーセット

25863705-00 (238mm)
+3594597090 (埋込部)
ホース 1250mm
価格 ¥2,284,500 (税込 ¥2,512,950)
材質 真鍮
仕上 クロムメッキ(00)
図面 (P224)



壁埋込型サーモスタット
(1バルブ止水機能付)
36501780-00
+36607705-00 (x1) (バルブ)
+3551197090 (埋込部) JWVA

価格 ¥913,600 (税込 ¥1,004,960)
材質 真鍮
仕上 クロムメッキ(00)
図面 (P224)
2026年9月廃番：36501780-00
後継品番：36503780-00



天井吊レインシャワーヘッド
28773980-00

価格 ¥596,400 (税込 ¥656,040)
材質 真鍮
仕上 クロムメッキ(00)
図面 (P224)



ハンドシャワーセット
27811980-00

+3508597090 (埋込部)
ホース 1250mm
価格 ¥374,600 (税込 ¥412,060)
材質 真鍮
仕上 クロムメッキ(00)
図面 (P224)

アクセサリ



タオル掛
83020705-00 (210mm)
価格 ¥169,100 (税込 ¥186,010)
材質 真鍮
仕上 クロムメッキ(00)
図面 (P224)



タオル掛
83045705-00 (450mm)
価格 ¥171,600 (税込 ¥188,760)
材質 真鍮
仕上 クロムメッキ(00)
83060705-00 (600mm)
価格 ¥193,400 (税込 ¥212,740)
材質 真鍮
仕上 クロムメッキ(00)
図面 (P224)



フック
83251980-00 (46mm)
価格 ¥49,400 (税込 ¥54,340)
材質 真鍮
仕上 クロムメッキ(00)
図面 (P224)



ペーパーホルダー
83500705-00
価格 ¥123,400 (税込 ¥135,740)
材質 真鍮
仕上 クロムメッキ(00)
図面 (P224)



Chrome (00)

洗面用水栓



1穴型シングルレバー洗面用混合栓
33500710-00 (155mm) **JWWA**
 ※ポップアップ機能付
 価格 ¥393,900 (税込 ¥433,290)
 材質 真鍮
 仕上 クロムメッキ(00)
 図面 (P225)



3穴型2バルブ洗面用混合栓
20713710-00 (155mm) **JWWA**
 ※ポップアップ機能付
 価格 ¥537,900 (税込 ¥591,690)
 材質 真鍮
 仕上 クロムメッキ(00)
 図面 (P225)



壁埋込型シングルレバー洗面用混合栓
36860710-00 (200mm)
+3586097090 (埋込部) **JWWA**
 価格 ¥459,700 (税込 ¥505,670)
 材質 真鍮
 仕上 クロムメッキ(00)
 図面 (P225)

バス & シャワー用アイテム



デッキ型シングルレバーバスシャワーセット
 (1/2") (切替弁付)
27412710-00 (215mm)
 ホース 1750mm
 価格 ¥890,700 (税込 ¥979,770)
 材質 真鍮
 仕上 クロムメッキ(00)
 図面 (P225)



デッキ型バスシャワーセット
 (1/2") (切替弁付)
27512710-00 (215mm)
 ホース 1750mm
 価格 ¥890,400 (税込 ¥979,440)
 材質 真鍮
 仕上 クロムメッキ(00)
 図面 (P225)



自立型シングルレバーバスシャワーセット
25863710-00 (215mm)
+3594597090 (埋込部)
 ホース 1250mm
 価格 ¥2,284,500 (税込 ¥2,512,950)
 材質 真鍮
 仕上 クロムメッキ(00)
 図面 (P225)



壁埋込型サーモスタット
 (2バルブ止水機能付)
36503780-00
+36607710-00 (x2) (バルブ)
+3552197090 (埋込部) **JWWA**
 価格 ¥1,201,200 (税込 ¥1,321,320)
 材質 真鍮
 仕上 クロムメッキ(00)
 図面 (P225)



壁出レインシャワーヘッド
28763710-00
 価格 ¥678,200 (税込 ¥746,020)
 材質 真鍮
 仕上 クロムメッキ(00)
 図面 (P225)



天井吊レインシャワーヘッド
28773710-00
 価格 ¥576,600 (税込 ¥634,260)
 材質 真鍮
 仕上 クロムメッキ(00)
 図面 (P225)



壁埋込型バス用吐水口
 (1/2")
13801710-00 (200mm)
 価格 ¥259,000 (税込 ¥284,900)
 材質 真鍮
 仕上 クロムメッキ(00)
 図面 (P225)
 ※2026年9月廃番



スライドバー付ハンドシャワーセット
 (シャワー取出口付)
26412710-00
+28012979-00
+28450710-00
 ホース 1750mm
 価格 ¥486,300 (税込 ¥534,930)
 材質 真鍮
 仕上 クロムメッキ(00)
 図面 (P225)



Brushed Champagne (46)

color variation



P053~055までのTARAの品番・価格・仕上はすべてChrome (00)仕上ものとなります。仕上違いは納期や価格が異なる場合があります。別途お問い合わせ下さい。

洗面用水栓



単水栓
17500661-00 (123mm)
 価格 ¥150,900 (税込 ¥165,990)
 材質 真鍮
 仕上 クロムメッキ(00)
 図面 (P226)
 ※2026年9月廃番
 後継品番: 17500662-00



単水栓
17500892-00 (100mm) **JWWA**
 価格 ¥163,400 (税込 ¥179,740)
 材質 真鍮
 仕上 クロムメッキ(00)
 図面 (P226)
 ※2026年9月廃番



壁出単水栓
30010892-00 (140mm)
 価格 ¥172,800 (税込 ¥190,080)
 材質 真鍮
 仕上 クロムメッキ(00)
 図面 (P226)



1穴型2バルブ洗面用混合栓
22513892-00 (165mm) **JWWA**
 価格 ¥302,400 (税込 ¥332,640)
22512892-00 (135mm) **JWWA**
 価格 ¥285,400 (税込 ¥313,940)
22302892-00 (100mm) **JWWA** ※2026年9月廃番
 価格 ¥271,000 (税込 ¥298,100)
 材質 真鍮
 仕上 クロムメッキ(00)
 図面 (P226)
 ※ポップアップ機能付



1穴型2バルブ洗面用混合栓
22533892-00 (200mm)
 ※ポップアップ機能なし
 価格 ¥398,100 (税込 ¥437,910)
 材質 真鍮
 仕上 クロムメッキ(00)
 図面 (P226)



3穴型2バルブ洗面用混合栓
20713892-00 (165mm) **JWWA**
 価格 ¥508,000 (税込 ¥558,800)
20710892-00 (135mm) **JWWA**
 価格 ¥479,300 (税込 ¥527,230)
 材質 真鍮
 仕上 クロムメッキ(00)
 図面 (P226)
 ※ポップアップ機能付



3穴型2バルブ洗面用混合栓
20713882-00 (165mm) **JWWA**
 価格 ¥549,800 (税込 ¥604,780)
20710882-00 (135mm) **JWWA**
 価格 ¥527,300 (税込 ¥580,030)
 材質 真鍮
 仕上 クロムメッキ(00)
 図面 (P226)
 ※ポップアップ機能付



壁埋込型2バルブ洗面用混合栓
36717882-00 (240mm)
 + **3570097090** (埋込部)
 価格 ¥528,500 (税込 ¥581,350)
36712882-00 (190mm)
 + **3570097090** (埋込部)
 価格 ¥507,900 (税込 ¥558,690)
36707882-00 (160mm)
 + **3570097090** (埋込部)
 価格 ¥492,800 (税込 ¥542,080)
 材質 真鍮
 仕上 クロムメッキ(00)
 図面 (P226)



壁埋込型2バルブ洗面用混合栓
36717892-00 (240mm)
 + **3570097090** (埋込部)
 価格 ¥498,200 (税込 ¥548,020)
36712892-00 (190mm)
 + **3570097090** (埋込部)
 価格 ¥477,700 (税込 ¥525,470)
36707892-00 (160mm)
 + **3570097090** (埋込部)
 価格 ¥460,700 (税込 ¥506,770)
 材質 真鍮
 仕上 クロムメッキ(00)
 図面 (P226)

バス&シャワー用アイテム



デッキ型バスシャワーセット
(1/2") (切替弁付)
27512892-00 (220mm)
ホース 1750mm
価格 ¥870,500 (税込 ¥957,550)
材質 真鍮
仕上 クロムメッキ(00)
図面 (P226)



デッキ型バスシャワーセット
(1/2") (切替弁付)
27512882-00 (220mm)
ホース 1750mm
価格 ¥933,100 (税込 ¥1,026,410)
材質 真鍮
仕上 クロムメッキ(00)
図面 (P226)



壁埋込型2バルブバス用混合栓
(3/4"単品の組み合わせ)
13801892-00 (200mm)
+ **36608892-00** (x2) (バルブ)
+ **3560897090** (x2) (埋込部) **JWWA**
価格 ¥505,800 (税込 ¥556,380)
材質 真鍮
仕上 クロムメッキ(00)
図面 (P226)



壁埋込型バス用吐水口 (1/2")
13801892-00 (200mm)
価格 ¥250,600 (税込 ¥275,660)
材質 真鍮
仕上 クロムメッキ(00)
図面 (P226)



自立型2バルブバスシャワーセット
25943892-00 (220mm)
+ **3594497090** (埋込部)
ホース 1250mm
価格 ¥1,761,500 (税込 ¥1,937,650)
材質 真鍮
仕上 クロムメッキ(00)
図面 (P226)



自立型2バルブバスシャワーセット
25943882-00 (220mm)
+ **3594497090** (埋込部)
ホース 1250mm
価格 ¥1,899,100 (税込 ¥2,089,010)
材質 真鍮
仕上 クロムメッキ(00)
図面 (P226)



壁埋込型サーモスタット
(1バルブ止水機能付)
36501979-00
+ **36607892-00** (x1) (バルブ)
+ **3551197090** (埋込部) **JWWA**
価格 ¥819,300 (税込 ¥901,230)
材質 真鍮
仕上 クロムメッキ(00)
図面 (P226)



壁埋込型サーモスタット
(2バルブ止水機能付)
36503979-00
+ **36607892-00** (x2) (バルブ)
+ **3552197090** (埋込部) **JWWA**
価格 ¥1,088,400 (税込 ¥1,197,240)
材質 真鍮
仕上 クロムメッキ(00)
図面 (P227)

※2026年9月廃番：36501979-00
後継品番：36503979-00



壁出レインシャワーヘッド
28647970-00 (φ220)
価格 ¥442,600 (税込 ¥486,860)
材質 真鍮
仕上 クロムメッキ(00)
図面 (P222)



天井吊レインシャワーヘッド
28667970-00 (φ220)
価格 ¥376,100 (税込 ¥413,710)
材質 真鍮
仕上 クロムメッキ(00)
図面 (P227)



**スライドバー付
ハンドシャワーセット**
26412892-00
+ **28018979-00**
ホース 1750mm
価格 ¥376,700 (税込 ¥414,370)
材質 真鍮
仕上 クロムメッキ(00)
図面 (P227)



ハンドシャワーセット
27803892-00
ホース 1250mm
価格 ¥240,200 (税込 ¥264,220)
材質 真鍮
仕上 クロムメッキ(00)
図面 (P227)



**壁出サーモスタット
レインシャワーセット**
34463892-00 (φ220)
+ **28018979-00**
ホース 1750mm
価格 ¥1,469,000 (税込 ¥1,615,900)
材質 真鍮
仕上 クロムメッキ(00)
図面 (P227)



ハンドシャワー
28012979-00
価格 ¥94,700 (税込 ¥104,170)
材質 樹脂
仕上 クロムメッキ(00)
図面 (P227)



ハンドシャワー
28018979-00
価格 ¥54,500 (税込 ¥59,950)
材質 樹脂
仕上 クロムメッキ(00)
図面 (P227)



ハンドシャワー
28029979-00
価格 ¥95,200 (税込 ¥104,720)
材質 樹脂
仕上 クロムメッキ(00)
図面 (P227)



Dark Chrome (19)



28411970-00
エルボー

価格 ¥37,900 (税込 ¥41,690)
材質 真鍮
仕上 クロムメッキ(00)
図面 (P227)



シャワー取り出し口
28450625-00

価格 ¥46,400 (税込 ¥51,040)
材質 真鍮
仕上 クロムメッキ(00)
図面 (P229)



シャワーフック
28050892-00

価格 ¥74,400 (税込 ¥81,840)
材質 真鍮
仕上 クロムメッキ(00)
図面 (P227)



シャワーホース
28322970-00 (1/2"x3/8"x1750mm)

価格 ¥74,400 (税込 ¥81,840)
材質 真鍮
仕上 クロムメッキ(00)
図面 (P227)

アクセサリ



タオル掛
83030892-00 (300mm)

価格 ¥149,500 (税込 ¥164,450)

83045892-00 (450mm)

価格 ¥156,200 (税込 ¥171,820)

83060892-00 (600mm)

価格 ¥161,200 (税込 ¥177,320)

83080892-00 (800mm)

価格 ¥170,200 (税込 ¥187,220)

材質 真鍮
仕上 クロムメッキ(00)
図面 (P227)



タオルリング
83200892-00

価格 ¥94,500 (税込 ¥103,950)

材質 真鍮

仕上 クロムメッキ(00)

図面 (P227)



フック
83251220-00 (55mm)

価格 ¥18,100 (税込 ¥19,910)

材質 真鍮

仕上 クロムメッキ(00)

図面 (P227)



ペーパーホルダー
83510892-00

価格 ¥116,100 (税込 ¥127,710)

材質 真鍮

仕上 クロムメッキ(00)

図面 (P227)



予備ペーパーホルダー
83590892-00

価格 ¥94,500 (税込 ¥103,950)

材質 真鍮

仕上 クロムメッキ(00)

図面 (P227)



Chrome (00)

洗面用水栓



単水栓
17500661-00 (123mm)
 価格 ¥150,900 (税込 ¥165,990)
 材質 真鍮
 仕上 クロムメッキ(00)
 図面 (P226)
 ※2026年9月廃番
 後継品番: 17500662-00



単水栓
17500662-00 (123mm)
 価格 ¥195,800 (税込 ¥215,380)
 材質 真鍮
 仕上 クロムメッキ(00)
 図面 (P228)



壁出単水栓
30010662-00 (126mm)
 価格 ¥181,600 (税込 ¥199,760)
 材質 真鍮
 仕上 クロムメッキ(00)
 図面 (P228)
 ※2026年9月廃番



1穴型シングルレバー洗面用混合栓
33501660-00 (125mm) **JWWA** 在庫品
 ※ポップアップ機能付
 価格 ¥91,400 (税込 ¥100,540)
 材質 真鍮
 仕上 クロムメッキ(00)
 図面 (P228)



1穴型シングルレバー洗面用混合栓
33501662-00 (125mm) **JWWA**
 ※ポップアップ機能付
 価格 ¥210,700 (税込 ¥231,770)
 材質 真鍮
 仕上 クロムメッキ(00)
 図面 (P228)
 ※2026年9月廃番
 後継品番: 33501660-00



1穴型シングルレバー洗面用混合栓
33539660-00 (165mm) **JWWA** 在庫品
 ※ポップアップ機能なし
 価格 ¥111,500 (税込 ¥122,650)
 材質 真鍮
 仕上 クロムメッキ(00)
 図面 (P228)



1穴型シングルレバー洗面用混合栓
33510661-00 (123mm) **JWWA** 在庫品
 ※ポップアップ機能付
 価格 ¥145,600 (税込 ¥160,260)
 材質 真鍮
 仕上 クロムメッキ(00)
 図面 (P238)



1穴型シングルレバー洗面用混合栓
33500661-00 (167mm) **JWWA**
 ※ポップアップ機能付
 価格 ¥277,600 (税込 ¥305,360)
 材質 真鍮
 仕上 クロムメッキ(00)
 図面 (P228)



1穴型シングルレバー洗面用混合栓
33534661-00 (201mm)
 ※ポップアップ機能なし
 価格 ¥360,200 (税込 ¥396,220)
 材質 真鍮
 仕上 クロムメッキ(00)
 図面 (P228)



壁埋込型シングルレバー洗面用混合栓
36862660-00 (190mm)
+3586097090 (埋込部) **JWWA**
 価格 ¥325,200 (税込 ¥357,720)
 材質 真鍮
 仕上 クロムメッキ(00)
 図面 (P228)



壁埋込型シングルレバー洗面用混合栓
36860660-00 (190mm)
+3586097090 (埋込部) **JWWA**
 価格 ¥325,200 (税込 ¥357,720)
 材質 真鍮
 仕上 クロムメッキ(00)
 図面 (P228)



壁埋込型シングルレバー洗面用混合栓
36860662-00 (190mm)
+3586097090 (埋込部) **JWWA**
 価格 ¥370,600 (税込 ¥407,660)
 材質 真鍮
 仕上 クロムメッキ(00)
 図面 (P228)
 ※2026年9月廃番: 36860662-00
 後継品番: 36860660-00



壁埋込型1穴レバー洗面用混合栓
36860664-00 (190mm)
+3586097090 (埋込部) **JWWA**
 価格 ¥370,600 (税込 ¥407,660)
 材質 真鍮
 仕上 クロムメッキ(00)
 図面 (P228)
 ※2026年9月廃番: 36860664-00
 後継品番: 36860660-00

バス&シャワー用アイテム



デッキ型バスシャワーセット (1/2")
(切替弁付)
27632661-00 (220mm)
ホース 1750mm
価格 ¥679,100 (税込 ¥747,010)
材質 真鍮
仕上 クロムメッキ(00)
図面 (P228)



壁出サーモスタット
バスシャワー混合栓 (一時止水機能付)
34201979-00
価格 ¥386,400 (税込 ¥425,040)
材質 真鍮
仕上 クロムメッキ(00)
図面 (P229)
※2026年9月廃番



壁埋込型バス用吐水口 (1/2")
13801660-00 (200mm)
価格 ¥207,200 (税込 ¥227,920)
材質 真鍮
仕上 クロムメッキ(00)
図面 (P229)



壁埋込型サーモスタット
(1方止水機能付)
36425970-00
+ **3542697090** (埋込部)
価格 ¥453,700 (税込 ¥499,070)
材質 真鍮
仕上 クロムメッキ(00)
図面 (P229)
※ JWVA申請中



壁埋込型サーモスタット
(2方止水機能付)
36426970-00
+ **3542697090** (埋込部)
価格 ¥504,600 (税込 ¥555,060)
材質 真鍮
仕上 クロムメッキ(00)
図面 (P229)
※ JWVA申請中



壁埋込型サーモスタット
(1/2レブ止水機能付)
36501979-00
+ **36607740-00** (x1) (ノブ)
+ **3551197090** (埋込部) J
価格 ¥855,000 (税込 ¥940,500)
材質 真鍮
仕上 クロムメッキ(00)
図面 (P229)
※2026年9月廃番 : 36501979-00
後継品番 : 36503979-00



壁埋込型サーモスタット
(2/2レブ止水機能付)
36503979-00
+ **36607740-00** (x2) (ノブ)
+ **3552197090** (埋込部) J
価格 ¥1,159,800 (税込 ¥1,275,780)
材質 真鍮
仕上 クロムメッキ(00)
図面 (P229)



壁出レインシャワーヘッド
28677970-00 (φ300)
価格 ¥521,400 (税込 ¥573,540)
材質 真鍮
仕上 クロムメッキ(00)
図面 (P229)



天井吊レインシャワーヘッド
28687970-00 (φ300)
価格 ¥443,400 (税込 ¥487,740)
材質 真鍮
仕上 クロムメッキ(00)
図面 (P229)



自立型シングルレバー
バスシャワーセット
25863661-00 (281mm)
+ **3594597090** (埋込部)
ホース 1250mm
価格 ¥1,666,200 (税込 ¥1,832,820)
材質 真鍮
仕上 クロムメッキ(00)
図面 (P229)



壁出サーモスタット
レインシャワーセット
34464979-00 (φ220)
+ **28018979-00**
ホース 1750mm
価格 ¥1,246,300 (税込 ¥1,370,930)
材質 真鍮
仕上 クロムメッキ(00)
図面 (P229)



スライドバー付ハンドシャワーセット
26412625-00
+ **28018979-00**
ホース 1750mm
価格 ¥376,300 (税込 ¥413,930)
材質 真鍮
仕上 クロムメッキ(00)
図面 (P229)



ハンドシャワーセット
27812660-00
ホース 1250mm
価格 ¥209,000 (税込 ¥229,900)
材質 真鍮
仕上 クロムメッキ(00)
図面 (P229)



シャワー取り出し口
28450625-00
価格 ¥46,400 (税込 ¥51,040)
材質 真鍮
仕上 クロムメッキ(00)
図面 (P229)



シャワーフック
28050625-00
価格 ¥64,800 (税込 ¥71,280)
材質 真鍮
仕上 クロムメッキ(00)
図面 (P229)



アクセサリー



タオル掛
83060979-00 (600mm)
 価格 ¥118,900 (税込 ¥130,790)
83080979-00 (800mm)
 価格 ¥123,800 (税込 ¥136,180)
 材質 真鍮
 仕上 クロムメッキ(00)
 図面 (P229)



タオルリング
83200979-00
 価格 ¥70,800 (税込 ¥77,880)
 材質 真鍮
 仕上 クロムメッキ(00)
 図面 (P229)



フック
83256979-00 (55mm)
 価格 ¥54,600 (税込 ¥60,060)
 材質 真鍮
 仕上 クロムメッキ(00)
 図面 (P229)



ペーパーホルダー
83510979-00
 価格 ¥135,100 (税込 ¥148,610)
 材質 真鍮
 仕上 クロムメッキ(00)
 図面 (P229)



Platinum (08)

P061 MADISONの品番・価格・仕上はすべてChrome(00)仕上のもとなります。仕上違いは納期や価格が異なる場合があります。別途お問い合わせ下さい。

洗面用水栓



1穴型2バルブ洗面用混合栓
22500360-00 (130mm)
 ※ポップアップ機能付
価格 ¥394,000 (税込 ¥433,400)
材質 真鍮
仕上 クロムメッキ(00)
図面 (P230)



3穴型2バルブ洗面用混合栓
20700360-00 (135mm) **JWWA**
 ※ポップアップ機能付
価格 ¥626,100 (税込 ¥688,710)
材質 真鍮
仕上 クロムメッキ(00)
図面 (P230)



3穴型2バルブ洗面用混合栓
20700370-00 (135mm)
+11170370-00 (x2) (レバー)
 ※ポップアップ機能付
価格 ¥702,200 (税込 ¥772,420)
材質 真鍮
仕上 クロムメッキ(00)
図面 (P230)



壁埋込型2バルブ洗面用混合栓
36712361-00 (185mm)
+3570097090 (埋込部)
価格 ¥595,400 (税込 ¥654,940)
材質 真鍮
仕上 クロムメッキ(00)
図面 (P230)

バス&シャワー用アイテム



デッキ型バスシャワーセット
 (1/2") (切替弁付)
27502360-00 (225mm)
 ホース 1750mm
価格 ¥1,324,100 (税込 ¥1,456,510)
材質 真鍮
仕上 クロムメッキ(00)
図面 (P230)



自立型2バルブバスシャワーセット
25943360-00 (244mm)
+3594497090 (埋込部)
 ホース 1250mm
価格 ¥1,897,100 (税込 ¥2,086,810)
材質 真鍮
仕上 クロムメッキ(00)
図面 (P230)



壁埋込型サーモスタット
 (2方止水機能付)
36426977-00
+3542697090 (埋込部)
価格 ¥548,900 (税込 ¥603,790)
材質 真鍮
仕上 クロムメッキ(00)
図面 (P230)
 ※ JWWA申請中



壁埋込型サーモスタット
 (2バルブ止水機能付)
36503977-00
+36607361-00 (x2) (バルブ)
+3552197090 (埋込部) **JWWA**
価格 ¥1,161,400 (税込 ¥1,277,540)
材質 真鍮
仕上 クロムメッキ(00)
図面 (P230)



壁出レインシャワーヘッド
28545977-00 (φ200)
価格 ¥493,300 (税込 ¥542,630)
材質 真鍮
仕上 クロムメッキ(00)
図面 (P230)



天井吊レインシャワーヘッド
28565977-00 (φ200)
価格 ¥372,900 (税込 ¥410,190)
材質 真鍮
仕上 クロムメッキ(00)
図面 (P230)



スライドバー付
ハンドシャワーセット (シャワー取出口付)
26413370-00
+28002970-00
+28450370-00
 ホース 1750mm
価格 ¥479,600 (税込 ¥527,560)
材質 真鍮
仕上 クロムメッキ(00)
図面 (P230)
 ※2026年9月廃番：28450370-00
 後継品番：27803361-00

アクセサリ



タオル掛
83030361-00 (300mm)
価格 ¥138,000 (税込 ¥151,800)
83045361-00 (450mm)
価格 ¥150,000 (税込 ¥165,000)
83060361-00 (600mm)
価格 ¥155,200 (税込 ¥170,720)
材質 真鍮
仕上 クロムメッキ(00)
図面 (P230)



タオルリング
83200361-00
価格 ¥94,800 (税込 ¥104,280)
材質 真鍮
仕上 クロムメッキ(00)
図面 (P230)



フック
83251970-00 (55mm)
価格 ¥14,700 (税込 ¥16,170)
83252970-00 (75mm)
価格 ¥19,300 (税込 ¥21,230)
材質 真鍮
仕上 クロムメッキ(00)
図面 (P230)



ペーパーホルダー
83510361-00
価格 ¥119,100 (税込 ¥131,010)
材質 真鍮
仕上 クロムメッキ(00)
図面 (P230)



予備ペーパーホルダー
83590361-00
価格 ¥94,800 (税込 ¥104,280)
材質 真鍮
仕上 クロムメッキ(00)
図面 (P230)



Chrome (00)

洗面用水栓



1穴型シングルレバー洗面用混合栓
33521782-00 (165mm)

※ポップアップ機能なし
価格 ¥476,100 (税込 ¥523,710)
材質 真鍮
仕上 クロムメッキ(00)
図面 (P231)
※2026年9月廃番



3穴型2バルブ洗面用混合栓
20713782-00 (165mm)

※ポップアップ機能付
価格 ¥655,600 (税込 ¥721,160)
材質 真鍮
仕上 クロムメッキ(00)
図面 (P231)



壁埋込型シングルレバー洗面用混合栓
36861782-00 (207mm)
+3586097090 (埋込部) JWVA

価格 ¥528,100 (税込 ¥580,910)
材質 真鍮
仕上 クロムメッキ(00)
図面 (P231)



壁埋込型2バルブ洗面用混合栓
36712782-00 (200mm)
+3570097090 (埋込部)

価格 ¥603,800 (税込 ¥664,180)
材質 真鍮
仕上 クロムメッキ(00)
図面 (P231)

バス&シャワー用アイテム



デッキ型バスシャワーセット

(1/2") (切替弁付)
27532782-00 (220mm)
ホース 1750mm
価格 ¥1,049,300 (税込 ¥1,154,230)
材質 真鍮
仕上 クロムメッキ(00)
図面 (P231)



壁埋込型2バルブバス用混合栓

(3/4"単品の組み合わせ)
13801782-00 (220mm)
+36608782-00 (x2) (バルブ)
+3560897090 (x2) (埋込部) JWVA
価格 ¥608,900 (税込 ¥669,790)
材質 真鍮
仕上 クロムメッキ(00)
図面 (P231)



壁出吐水口 (1/2")

13415979-00 (150mm)
価格 ¥456,200 (税込 ¥501,820)
材質 真鍮
仕上 クロムメッキ(00)
図面 (P231/233)



壁埋込型サーモスタット

(2/バルブ止水機能付)
36503780-00
+36607782-00 (x2) (バルブ)
+3552197090 (埋込部) JWVA
価格 ¥1,211,200 (税込 ¥1,332,320)
材質 真鍮
仕上 クロムメッキ(00)
図面 (P231/232)



壁出レインシャワーヘッド
28763980-00

価格 ¥701,700 (税込 ¥771,870)
材質 真鍮
仕上 クロムメッキ(00)
図面 (P231)



天井吊レインシャワーヘッド
28773980-00

価格 ¥596,400 (税込 ¥656,040)
材質 真鍮
仕上 クロムメッキ(00)
図面 (P224)



ハンドシャワーセット
27818980-00

+3508597090 (埋込部)
ホース 1250mm
価格 ¥387,000 (税込 ¥425,700)
材質 真鍮
仕上 クロムメッキ(00)
図面 (P231)



スライドバー付ハンドシャワーセット

(シャワー取出口付)
26412980-00
+28012979-00
+28450980-00
ホース 1750mm
価格 ¥483,100 (税込 ¥531,410)
材質 真鍮
仕上 クロムメッキ(00)
図面 (P231)

アクセサリ



タオル掛

83030780-00 (300mm)
価格 ¥169,100 (税込 ¥186,010)
83060780-00 (600mm)
価格 ¥193,400 (税込 ¥212,740)
材質 真鍮
仕上 クロムメッキ(00)
図面 (P231)



タオルリング

83200780-00 (190mm)
価格 ¥136,500 (税込 ¥150,150)
材質 真鍮
仕上 クロムメッキ(00)
図面 (P231)



フック

83251780-00 (35mm)
価格 ¥46,000 (税込 ¥50,600)
材質 真鍮
仕上 クロムメッキ(00)
図面 (P231)



ペーパーホルダー

83500780-00
価格 ¥123,400 (税込 ¥135,740)
材質 真鍮
仕上 クロムメッキ(00)
図面 (P231)

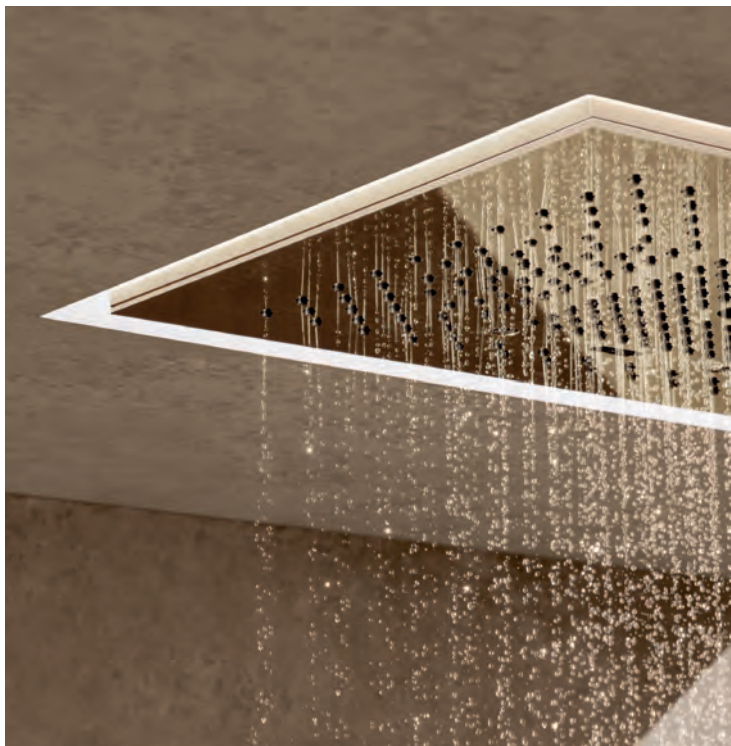


予備ペーパーホルダー

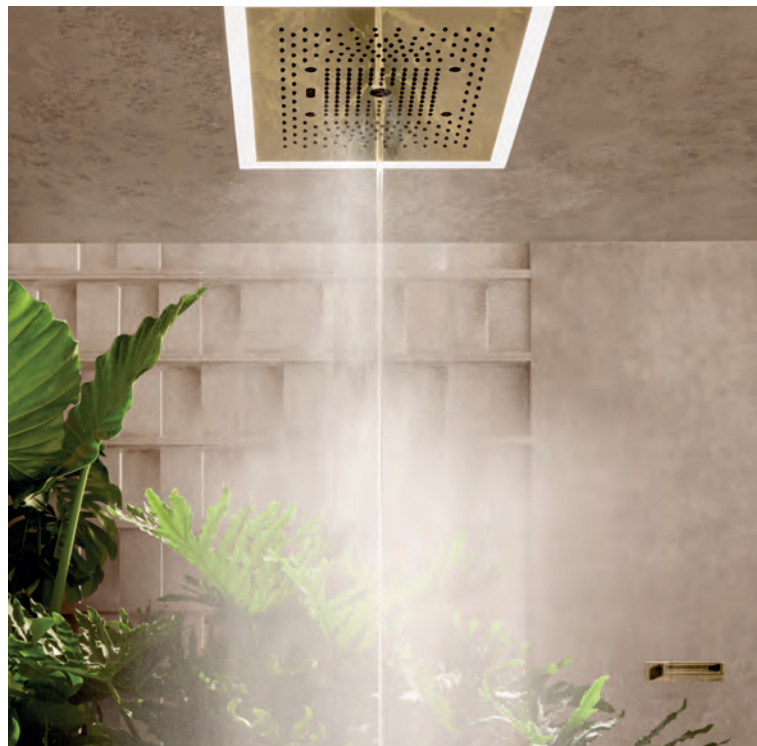
83590780-00
価格 ¥123,400 (税込 ¥135,740)
材質 真鍮
仕上 クロムメッキ(00)
図面 (P231)

DORN
BRACHT RAIN PANEL/SHOWER/CASCADE

レインパネル / シャワー / キャスケード



※画像はイメージとなります。実際の製品にLEDライトはついておりません。



イメージ画像は全てChampagne (47)

SERENITY SKY+

セレニティスカイ+



天井付レインパネル

(セレニティスカイ+)

41780979-00
+3578097090 (埋込部)

価格 ¥2,663,500 (税込 ¥2,929,850)

材質 真鍮
仕上 クロムメッキ(00)
図面 (P232)

・LEDライトなし



壁埋込型サーモスタット

(3/4バルブ止水機能付)

36503780-00
+36607782-00 (x3) (1/2バルブ)
+3553197090 (埋込部) JWWA

価格 ¥1,356,700 (税込 ¥1,492,370)

材質 真鍮
仕上 クロムメッキ(00)
図面 (P232)

+



+



壁埋込型バルブ (1/2")

36607782-00 (1/2バルブ)
+3560797090 (埋込部)

価格 ¥146,600 (税込 ¥161,260)

材質 真鍮
仕上 クロムメッキ(00)
図面 (P232)

壁埋込型バルブ (1/2")

36607782-00 (1/2バルブ)
+3560797090 (埋込部)

価格 ¥146,600 (税込 ¥161,260)

材質 真鍮
仕上 クロムメッキ(00)
図面 (P232)

5つの異なるフローモード



Purify Rain



Aquapressure Flow



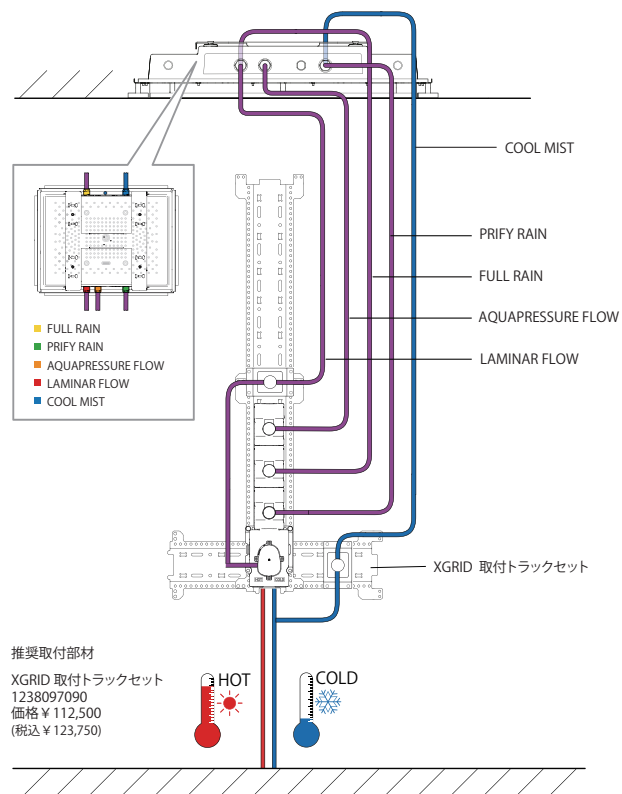
Full Rain



Laminar Flow



Cool Mist



※配管接続イメージ

※上記イラストは取り付けイメージとなります。

※メム以外のシリーズのサーモスタットもご用意しております。営業窓口にご相談ください。

※納期 約3ヶ月

DORN BRACHT RAINSHOWER/BIGRAIN/CASCADE
 レインシャワー/ビッグレイン/カスケード



Light Gold (26)

※画像はイメージとなります。実際の製品にLEDライトはついておりません。



天井付レインシャワー
28043980-00
+3504397090 (埋込部)

価格 ¥1,000,500 (税込 ¥1,100,550)
 材質 真鍮
 仕上 クロムメッキ(00)
 図面 (P232)

shower variationシャワー切替:2タイプ
 ・PURE RAIN /PURIFY RAIN
 ・LEDライトなし



天井付レインシャワー
28033970-00
+3503397090 (埋込部)

価格 ¥1,000,500 (税込 ¥1,100,500)
 材質 真鍮
 仕上 クロムメッキ(00)
 図面 (P233)

shower variationシャワー切替:2タイプ
 ・PURE RAIN /PURIFY RAIN
 ・LEDライトなし



壁埋込型サーモスタット
 (2/バルブ止水機能付)
36503780-00
+36607782-00 (x2) (バルブ)
+3552197090 (埋込部) **JWWA**

価格 ¥1,211,200 (税込 ¥1,332,320)
 材質 真鍮
 仕上 クロムメッキ(00)
 図面 (P231/232)



壁埋込型サーモスタット
 (2/バルブ止水機能付)
36503979-00
+36607892-00 (x2) (バルブ)
+3552197090 (埋込部) **JWWA**

価格 ¥1,088,400 (税込 ¥1,197,240)
 材質 真鍮
 仕上 クロムメッキ(00)
 図面 (P227/233)

Big Rain



shower variation
 シャワー切替：2タイプ
 ・ボディースプレー(360×280mm)
 ・ヘッドスプレー(200×160mm)



天井付シャワーユニット 41400979-85

価格 ¥2,472,100 (税込 ¥2,719,310)
 材質 ステンレス
 仕上 研磨(85)
 図面 (P232)



壁埋込型サーモスタット (2/バルブ止水機能付)

36503780-00
+36607782-00 (x2) (バルブ)
+3552197090 (埋込部) **JWWA**
 価格 ¥1,211,200 (税込 ¥1,332,320)
 材質 真鍮
 仕上 クロムメッキ(00)
 図面 (P231/232)

CASCADE



壁出吐水口 (1/2")
13420979-00 (120mm)
 価格 ¥651,700 (税込 ¥716,870)
 材質 真鍮
 仕上 クロムメッキ(00)
 図面 (P233)



壁埋込型バルブ (3/4")
36608782-00 (x2) (バルブ)
+3560897090 (x2) (埋込部) **JWWA**
 価格 ¥315,800 (税込 ¥347,380)
 材質 真鍮
 仕上 クロムメッキ(00)
 図面 (P233)



壁出吐水口 (1/2")
13415979-00 (150mm)
 価格 ¥456,200 (税込 ¥501,820)
 材質 真鍮
 仕上 クロムメッキ(00)
 図面 (P231/233)



壁埋込型バルブ (3/4")
36608985-00 (x2) (バルブ)
+3560897090 (x2) (埋込部) **JWWA**
 価格 ¥345,000 (税込 ¥379,500)
 材質 真鍮
 仕上 クロムメッキ(00)
 図面 (P233)

ラグジュアリーなバス空間とシャワーの快適さを同時に楽しめる、ドンブラハの「シャワーアイテム」

独創的で洗練されたフォルムと遊び心あふれるデザインの数々は、上質で魅力的な水まわり空間の実現を約束してくれます。



やわらかな雨で全身を包み込むようなレインシャワー。

用途に合わせた様々なサイズバリエーションと、美しいデザインのラインアップをご用意しております。

一日の疲れを癒す上質なバスタイムを演出します。

レインシャワーヘッド

φ220	φ300	φ400	φ220	φ300	φ400	300x240	300x240	300x240	300x240
28667970-00 ¥376,100 (税込 ¥413,710)	28687970-00 ¥443,400 (税込 ¥487,740)	28699970-00 ¥712,800 (税込 ¥784,080)	28647970-00 ¥442,600 (税込 ¥486,860)	28677970-00 ¥521,400 (税込 ¥573,540)	28659970-00 ¥797,100 (税込 ¥876,810)	28773980-00 ¥596,400 (税込 ¥656,040)	28763980-00 ¥701,700 (税込 ¥771,870)	28773710-00 ¥576,600 (税込 ¥634,260)	28763710-00 ¥678,200 (税込 ¥746,020)

ハンドシャワー

3way	4way	
28018979-00 ¥54,500 (税込 ¥59,950)	28012979-00 ¥94,700 (税込 ¥104,170)	28029979-00 ¥95,200 (税込 ¥104,720)

*3way ノーマル・ソフト・マッサージ

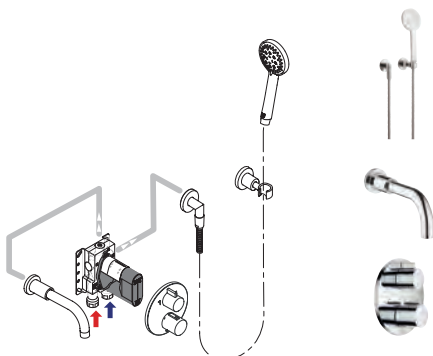
*4way ノーマル・ソフト・マッサージ・キャスケード

豊富なラインアップから、どのシリーズを選ぶか迷っている方へ。

人気のシリーズによる、シャワーセットの組み合わせを用途別にご紹介いたします。

ハンドシャワー+吐水口セット
2方同時吐水：不可

洗い場水栓とハンドシャワーセットを出来る限りシンプルに
組合わせたセットとなります。

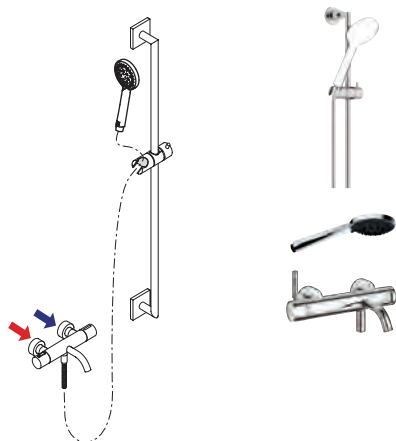


TARA

27803892-00	ハンドシャワーセット	¥ 240,200 (税込 ¥ 264,220)	▶P054
13801892-00	壁埋込型バス用吐水口 (1/2")	¥ 250,600 (税込 ¥ 275,660)	▶P054
36426970-00	壁埋込型サーモスタット (2方止水機能付)	¥ 321,100 (税込 ¥ 353,210)	▶P058
3542697090	壁埋込型サーモスタット用埋込部	¥ 183,500 (税込 ¥ 201,850)	
セット合計価格		¥ 995,400 (税込 ¥ 1,094,940)	

ハンドシャワー+洗い場水栓セット
2方同時吐水：不可

洗い場水栓を設置したい方への組み合わせとなります。
埋込部は不要となります。



TARA

26412892-00	シャワーセット (ハンドシャワー無し)	¥ 322,200 (税込 ¥ 354,420)	▶P054
28018979-00	ハンドシャワー	¥ 54,500 (税込 ¥ 59,950)	▶P054
33200660-00	壁出サーモスタットバスシャワー混合栓 (-一時止水機能付)	¥ 295,500 (税込 ¥ 325,050)	
セット合計価格		¥ 672,200 (税込 ¥ 739,420)	

ハンドシャワーセット (例1)

バルブとサーモスタットの化粧部が一体となった、シンプルな組み合わせとなります。
コストを抑えたい場合に推奨されます。

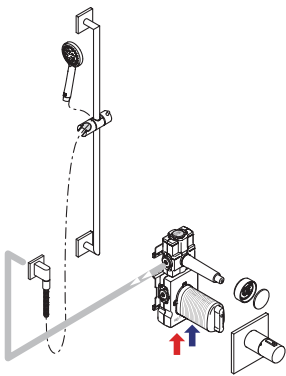


TARA

26412892-00	シャワーセット (ハンドシャワー無し)	¥ 322,200 (税込 ¥ 354,420)	▶P054
28018979-00	ハンドシャワー	¥ 54,500 (税込 ¥ 59,950)	▶P054
28450625-00	シャワー取出口	¥ 46,400 (税込 ¥ 51,040)	▶P055
36425970-00	壁埋込型サーモスタット (1方止水機能付)	¥ 270,200 (税込 ¥ 297,220)	▶P058
3542697090	壁埋込型サーモスタット用埋込部	¥ 183,500 (税込 ¥ 201,850)	
セット合計価格		¥ 876,800 (税込 ¥ 964,480)	

ハンドシャワーセット(例2)

バルブとサーモスタットが分離した、ホテルライクな組み合わせとなります。
バルブのデザインが際立ち、ラグジュアリーなバスルーム空間を演出します。



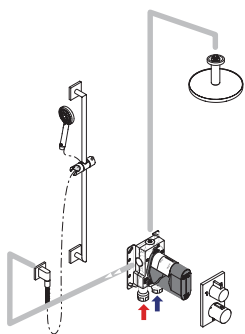
TARA

26412892-00	シャワーセット(ハンドシャワー無し)	¥322,200(税込 ¥354,420)	▶ P054
28018979-00	ハンドシャワー	¥54,500(税込 ¥59,950)	▶ P054
28450625-00	シャワー取出口	¥46,400(税込 ¥51,040)	▶ P055
36501979-00	xTOOLサーモスタット	¥455,500(税込 ¥501,050)	▶ P054
36607892-00	壁埋込型バルブ(1/2")	¥79,800(税込 ¥87,780)	▶ P054
3551197090 JWWA	xTOOL1バルブ用埋込部	¥284,000(税込 ¥312,400)	

セット合計価格 ¥1,242,400(税込 ¥1,366,640)

ハンドシャワー+レインシャワーセット
2方同時吐水：不可

バルブとサーモスタットの化粧部が一体となった、シンプルな組み合わせとなります。
コストを抑えたい場合に推奨されます。



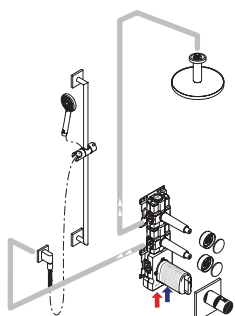
TARA

28667970-00	天井吊レインシャワーヘッド	¥376,100(税込 ¥413,710)	▶ P041
26412892-00	シャワーセット(ハンドシャワー無し)	¥322,200(税込 ¥354,420)	▶ P054
28018979-00	ハンドシャワー	¥54,500(税込 ¥59,950)	▶ P054
28450625-00	シャワー取出口	¥46,400(税込 ¥51,040)	▶ P055
36426970-00	壁埋込型サーモスタット(2方止水機能付)	¥321,100(税込 ¥353,210)	▶ P059
3542697090	壁埋込型サーモスタット用埋込部	¥183,500(税込 ¥201,850)	

セット合計価格 ¥1,303,800(税込 ¥1,434,180)

ハンドシャワー+レインシャワーセット
2方同時吐水：可

バルブとサーモスタットが分離した、ホテルライクな組み合わせとなります。
バルブのデザインが際立ち、ラグジュアリーなバスルーム空間を演出します。



TARA

28667970-00	天井吊レインシャワーヘッド	¥376,100(税込 ¥413,710)	▶ P041
26412892-00	シャワーセット(ハンドシャワー無し)	¥322,200(税込 ¥354,420)	▶ P054
28018979-00	ハンドシャワー	¥54,500(税込 ¥59,950)	▶ P054
28450625-00	シャワー取出口	¥46,400(税込 ¥51,040)	▶ P055
36503979-00	xTOOLサーモスタット	¥455,500(税込 ¥501,050)	▶ P054
36607892-00	壁埋込型バルブ(1/2")	¥79,800(税込 ¥87,780) × 2	▶ P054
3552197090	xTOOL2バルブ用埋込部	¥473,300(税込 ¥520,630)	

セット合計価格 ¥1,807,800(税込 ¥1,988,580)

DORN BRACHT 仕上対応一覧表

優れた製造品質に加え、ドンブラハの仕上は、機能的で美的な耐久性も備えています。

クラシックなクローム、プラチナ、ゴールドから、ファッションカラーまで、厳選された仕上で、

さまざまなインテリアに対応する洗練されたソリューションをご提供いたします。

Color Variation

00 Chrome	93 Brushed Chrome	08 Platinum	06 Brushed Platinum	47 Champagne (22ktGold)	46 Brushed Champagne (22kt Gold)	09 Durabrass (23kt Gold)	28 Brushed Durabras (23kt Gold)	42 Brushed Bronze	19 Dark Chrome	99 Brushed Dark Platinum	33 Matte Black	26 Light Gold	27 Brushed Light Gold
---------------------	-----------------------------	-----------------------	-------------------------------	--------------------------------------	---	---------------------------------------	--	-----------------------------	--------------------------	------------------------------------	--------------------------	-------------------------	---------------------------------

洗面・バス	00	93	08	06	47	46	09	28	19	99	33	26	27	42
CYO	●	△	△	●	△	△	△	●	●	●	△	—	●	△
VAIA	●	△	●	●	●	●	△	●	●	●	—	—	●	●
LISSE'	●	●	△	●	△	△	△	△	●	●	●	—	●	—
CL.1	●	△	△	●	●	●	△	△	●	●	△	—	●	—
LULU	●	△	△	●	△	△	△	△	—	—	△	—	—	—
IMO	●	●	△	●	△	△	△	△	●	●	●	—	●	—
TARA.	●	●	●	●	●	●	△	●	●	●	●	—	●	●
META	●	●	△	●	●	●	△	△	●	●	●	●	●	●
Madison	●	△	●	●	△	△	●	●	△	●	△	—	—	△
MEM	●	△	●	●	●	●	△	●	●	●	△	—	●	△

キッチン	00	93	08	06	47	46	09	28	19	99	33	26	27	42
MEM	●	●	●	●	●	●	●	●	●	●	●	—	—	●
META SQUARE	●	●	●	●	●	●	●	●	●	●	●	—	—	●
VAIA	●	●	●	●	●	●	●	●	●	●	●	—	—	●
TARA ULTRA*	●	●	●	●	●	●	●	●	●	●	●	—	—	●
TARA*	●	●	●	●	●	●	●	●	●	●	●	—	—	●
SYNC	●	●	●	●	●	●	●	●	●	●	●	—	—	●
ELIO	●	●	●	●	●	●	△	●	●	●	△	—	—	●
LOT	●	△	●	●	●	●	△	●	●	●	△	—	—	●

* :一部例外品番あり。 ● :標準色 【00仕上 :納期 2ヶ月。その他仕上 :4ヶ月~ 都度確認】 △ :都度確認



Dark Chrome (19)



1穴型シングルレバーキッチン用混合栓
(ヘッド引き出しタイプ)

33870895-00 (240mm) **JWWA**

価格 ¥389,000 (税込 ¥427,900)

材質 真鍮

仕上 クロムメッキ(00)

図面 (P234)

※ 別途、水受け容器A-3358¥7,000 (税込¥7,700) が必要です。(P237)



1穴型シングルレバーキッチン用混合栓
(ヘッド引き出しタイプ)

33870875-00 (240mm) **JWWA** **在庫品**

価格 ¥253,000 (税込 ¥278,300)

材質 真鍮

仕上 クロムメッキ(00)

図面 (P234)

※ 別途、水受け容器A-3358¥7,000 (税込¥7,700) が必要です。(P237)

Chrome



1穴型シングルレバーキッチン用混合栓
(ヘッド引き出しタイプ)
33875895-00 (240mm) JWWA

価格 ¥389,000 (税込 ¥427,900)
材質 真鍮
仕上 クロムメッキ(00)
図面 (P234)

※ 別途、水受け容器A-3358¥7,000 (税込¥7,700)が必要です。(P237)

COLOR VARIATION

Dornbrachtが誇る多彩なカラーバリエーション。
幅広いスタイルと建築に対応し空間に個性と主張を
もたらすと共に、単なる器具としてではなくインテリアの
一部として空間を彩ります。

※他シリーズについても対応可能です。
詳しくはP71仕上対応一覧表をご参照ください。

Brushed Platinum



33875895-06

価格 ¥295,000 (税込 ¥324,500)
仕上 ブラッシュドプラチナ(06)

JWWA
在庫品

Brushed Dark Plutinum



33875895-99

価格 ¥348,000 (税込 ¥382,800)
仕上 ブラッシュドダークプラチナ(99)

JWWA
在庫品

Brushed Chrome



33875895-93

価格 ¥505,700 (税込 ¥556,270)
仕上 ブラッシュドクロム(93)

JWWA

Plutinum



33875895-08

価格 ¥622,200 (税込 ¥684,420)
仕上 プラチナ(08)

JWWA

Champagne



33875895-47

価格 ¥777,900 (税込 ¥855,690)
仕上 シャンパン(47)

JWWA

Brushed Champagne



33875895-46

価格 ¥777,900 (税込 ¥855,690)
仕上 ブラッシュドシャンパン(46)

JWWA

Durabrass



33875895-09

価格 ¥777,900 (税込 ¥855,690)
仕上 デュラプラス(09)

JWWA

Brushed Durabrass



33875895-28

価格 ¥777,900 (税込 ¥855,690)
仕上 ブラッシュドデュラプラス(28)

JWWA

Dark Chrome



33875895-19

価格 ¥583,400 (税込 ¥641,740)
仕上 ダーククロム(19)

JWWA

Matte Black



33875895-33

価格 ¥525,100 (税込 ¥577,610)
仕上 マットブラック(33)

JWWA

Brushed Bronze



33875895-42

価格 ¥623,000 (税込 ¥685,300)
仕上 ブラッシュドブロンズ(42)

JWWA

※図面 (P234)
※材質：真鍮

※ 別途、水受け容器A-3358¥7,000 (税込¥7,700)が必要です。(P237)

※納期 別途お問合せ下さい。



Brushed Dark Platinum(99)



1穴型シングルレバーキッチン用混合栓
33800682-00 (201mm)

価格 ¥411,600 (税込 ¥452,760)
材質 真鍮
仕上 クロムメッキ(00)
図面 (P234)



2穴型シングルレバーキッチン用混合栓
32815682-00 (241mm)

価格 ¥542,100 (税込 ¥596,310)
材質 真鍮
仕上 クロムメッキ(00)
図面 (P234)



3穴型シングルレバーキッチン用混合栓
(ハンドシャワー付)
32815682-00 (241mm)
+27731970-00

価格 ¥761,100 (税込 ¥837,210)
材質 真鍮
仕上 クロムメッキ(00)
図面 (P234)

※ 別途、水受け容器BB-H2¥7,700 (税込¥8,470)が必要です。(P237)

浄水システムのご案内

トレビーノブランチ 浄水システム
SK88X-BR

価格 ¥50,000 (税込 ¥55,000)
納期 別途お問合せ下さい。

お好みのドンブラハ シングルレバー水栓で浄水が使えます。
※壁出し水栓やコマ型水栓には設置できません。
※レバー操作で水道水から浄水に切り替わります

交換用カートリッジ
SKC88.X

価格 ¥8,300 (税込 ¥9,130)



水道水と浄水の切り替え方



レバーを1、2、3と操作すると水道水から浄水に切替わります。

※ 止水→吐水を3.0秒以内に操作
※ 浄水は「水」のみ (お湯は浄水しません)



Brushed Champagne(46)



1穴型シングルレバーキッチン用混合栓
33800861-00 (200mm)

価格 ¥308,300 (税込 ¥339,130)
材質 真鍮
仕上 クロムメッキ(00)
図面 (P234)



2穴型シングルレバーキッチン用混合栓
32815861-00 (235mm)

価格 ¥393,400 (税込 ¥432,740)
材質 真鍮
仕上 クロムメッキ(00)
図面 (P234)



2穴型シングルレバーキッチン用混合栓
(ハンドシャワー付)
33826861-00 (235mm)
+27731970-00

価格 ¥549,200 (税込 ¥604,120)
材質 真鍮
仕上 クロムメッキ(00)
図面 (P234)



3穴型シングルレバーキッチン用混合栓
(ハンドシャワー付)
32815861-00 (235mm)
+27731970-00

価格 ¥612,400 (税込 ¥673,640)
材質 真鍮
仕上 クロムメッキ(00)
図面 (P234)

※ 別途、水受け容器BB-H2¥7,700
(税込¥8,470)が必要です。(P237)

※ 別途、水受け容器BB-H2¥7,700
(税込¥8,470)が必要です。(P237)



Brushed Durabronz(28)



1穴型シングルレバーキッチン用

混合栓
33805809-00 (167mm)

価格 ¥323,300 (税込 ¥355,630)

33800809-00 (202mm) ※2026年9月廃番

価格 ¥349,300 (税込 ¥384,230) 後継品番: 33816809-00

33816809-00 (241mm)

価格 ¥362,200 (税込 ¥398,420)

材質 真鍮

仕上 クロムメッキ(00)

図面 (P235)



2穴型シングルレバーキッチン用

混合栓 (ハンドシャワー付)
33826809-00 (241mm)

+27718809-00

価格 ¥647,300 (税込 ¥712,030)

材質 真鍮

仕上 クロムメッキ(00)

図面 (P235)

※ 別途、水受け容器BB-H2¥7,700
(税込¥8,470)が必要です。(P237)



1穴型シングルレバーキッチン用

混合栓 (ヘッド引き出しタイプ)
33870809-00 (240mm)

価格 ¥435,300 (税込 ¥478,830)

材質 真鍮

仕上 クロムメッキ(00)

図面 (P235)

※ 別途、水受け容器A-3358¥7,000
(税込¥7,700)が必要です。(P237)



3穴型2バルブキッチン用混合栓
(ハンドシャワー付)

19815809-00 (241mm)

+27718809-00

価格 ¥880,000 (税込 ¥968,000)

材質 真鍮

仕上 クロムメッキ(00)

図面 (P235)

※ 別途、水受け容器BB-H2¥7,700
(税込¥8,470)が必要です。(P237)



3穴型2バルブキッチン用混合栓
(ハンドシャワー付)

19825809-00 (241mm)

+27718809-00

価格 ¥836,900 (税込 ¥920,590)

材質 真鍮

仕上 クロムメッキ(00)

図面 (P235)

※ 別途、水受け容器BB-H2¥7,700
(税込¥8,470)が必要です。(P237)



3穴型2バルブキッチン用混合栓
(ヘッド引き出しタイプ)

19870809-00 (240mm)

価格 ¥787,300 (税込 ¥866,030)

材質 真鍮

仕上 クロムメッキ(00)

図面 (P235)

※ 別途、水受け容器A-3358¥7,000
(税込¥7,700)が必要です。(P237)



3穴型2バルブキッチン用混合栓
(ヘッド引き出しタイプ)

19875809-00 (240mm)

価格 ¥743,600 (税込 ¥817,960)

材質 真鍮

仕上 クロムメッキ(00)

図面 (P235)

※ 別途、水受け容器A-3358¥7,000
(税込¥7,700)が必要です。(P237)

※2026年9月廃番
後継品番: 19870809-00



1穴型シングルレバーキッチン用混合栓
(ヘッド引き出しタイプ)

33871790-00 (220mm)

価格 ¥352,000 (税込 ¥387,200)

材質 真鍮

仕上 クロムメッキ(00)

図面 (P237)

※ 別途、水受け容器A-3358¥7,000
(税込¥7,700)が必要です。(P237)



1穴型シングルレバーキッチン用混合栓
(ヘッド引き出しタイプ)

33840790-00 (235mm)

価格 ¥334,600 (税込 ¥368,060)

材質 真鍮

仕上 クロムメッキ(00)

図面 (P237)

※ 別途、水受け容器A-3358¥7,000
(税込¥7,700)が必要です。(P237)



2穴型シングルレバーキッチン用混合栓

32815680-00 (235mm)

価格 ¥713,400 (税込 ¥784,740)

材質 真鍮

仕上 クロムメッキ(00)

図面 (P237)



1穴型シングルレバーキッチン用混合栓

33800680-00 (236mm)

価格 ¥578,800 (税込 ¥636,680)

材質 真鍮

仕上 クロムメッキ(00)

図面 (P237)





Brushed Platinum(06)



1穴型シングルレバーキッチン用混合栓
33800875-00 (200mm) JWVA

価格 ¥285,600 (税込 ¥314,160)
材質 真鍮
仕上 クロムメッキ(00)
図面 (P236)



1穴型シングルレバーキッチン用混合栓
33816875-00 (240mm)

価格 ¥293,100 (税込 ¥322,410)
材質 真鍮
仕上 クロムメッキ(00)
図面 (P236)



2穴型シングルレバーキッチン用混合栓
32815875-00 (241mm)

価格 ¥384,300 (税込 ¥422,730)
材質 真鍮
仕上 クロムメッキ(00)
図面 (P236)



3穴型シングルレバーキッチン用混合栓

(ハンドシャワー付)
32815875-00 (241mm)
+27731970-00

価格 ¥603,300 (税込 ¥663,630)
材質 真鍮
仕上 クロムメッキ(00)
図面 (P236)

※ 別途、水受け容器BB-H2¥7,700
(税込¥8,470)が必要です。(P237)



1穴型シングルレバーキッチン用混合栓

(シャワー一体型)
33860875-00 (240mm) JWVA

価格 ¥608,500 (税込 ¥669,350)
材質 真鍮
仕上 クロムメッキ(00)
図面 (P236)



1穴型シングルレバーキッチン用混合栓

(吐水口自在式)
33845875-00 (552mm)

価格 ¥553,300 (税込 ¥608,630)
材質 真鍮
仕上 クロムメッキ(00)
図面 (P236)



1穴型シングルレバーキッチン用混合栓
33800888-00 (200mm) JWWA

価格 ¥328,700 (税込 ¥361,570)
材質 真鍮
仕上 クロムメッキ(00)
図面 (P236)



1穴型シングルレバーキッチン用混合栓
33880888-00 (200mm) JWWA

価格 ¥722,200 (税込 ¥794,420)
材質 真鍮
仕上 クロムメッキ(00)
図面 (P236)



1穴型シングルレバーキッチン用混合栓
33815888-00 (235mm) JWWA

価格 ¥348,000 (税込 ¥382,800)
材質 真鍮
仕上 クロムメッキ(00)
図面 (P236)



2穴型シングルレバーキッチン用混合栓
32816888-00 (236mm)

価格 ¥469,300 (税込 ¥516,230)
材質 真鍮
仕上 クロムメッキ(00)
図面 (P236)



1穴型2バルブキッチン用混合栓
22815892-00 (236mm)

価格 ¥244,400 (税込 ¥268,840)
材質 真鍮
仕上 クロムメッキ(00)
図面 (P236)



壁出2バルブキッチン用混合栓
(吐水口伸縮式)

31151892-00 (365-545mm)
価格 ¥442,600 (税込 ¥486,860)
材質 真鍮
仕上 クロムメッキ(00)
図面 (P236)



キッチン用ハンドシャワー (吊り式)
27799970-00 (200mm)

価格 ¥534,300 (税込 ¥587,730)
材質 真鍮
仕上 クロムメッキ(00)
図面 (P237)



キッチン用ハンドシャワー (収納式)
27731970-00

価格 ¥219,000 (税込 ¥240,900)
材質 真鍮
仕上 クロムメッキ(00)
図面 (P237)

※ 別途、水受け容器BB-H2¥7,700
(税込¥8,470)が必要です。(P237)

Instock Faucet

国内在庫品

ドンブラハの水栓で特に人気が高く使い勝手の良いものを国内在庫品として通常2ヶ月の納期を約1週間にてお届けします。



洗面用水栓



1穴型シングルレバー洗面用混合栓
33525870-00 (100mm) **JWWA 在庫品**

※ポップアップ機能なし
価格 ¥63,900 (税込 ¥70,290)
材質 真鍮
仕上 クロムメッキ(00)
図面 (P238)



1穴型シングルレバー洗面用混合栓
33501660-00 (125mm) **JWWA 在庫品**

※ポップアップ機能付
価格 ¥91,400 (税込 ¥100,540)
材質 真鍮
仕上 クロムメッキ(00)
図面 (P228)



1穴型シングルレバー洗面用混合栓
33539660-00 (165mm) **JWWA 在庫品**

※ポップアップ機能なし
価格 ¥111,500 (税込 ¥122,650)
材質 真鍮
仕上 クロムメッキ(00)
図面 (P228)



1穴型シングルレバー洗面用混合栓
33510661-00 (123mm) **JWWA 在庫品**

※ポップアップ機能付
価格 ¥145,600 (税込 ¥160,160)
材質 真鍮
仕上 クロムメッキ(00)
図面 (P238)

キッチン用水栓



1穴型シングルレバーキッチン用混合栓
(ヘッド引き出しタイプ)
33875895-06 (240mm) **JWWA 在庫品**

価格 ¥295,000 (税込 ¥324,500)
仕上 ブラッシュドプラチナ(06)
図面 (P234)

※ 別途、水受け容器A-3358¥7,000 (税込¥7,700)が必要です。(P237)



1穴型シングルレバーキッチン用混合栓
(ヘッド引き出しタイプ)
33875895-99 (240mm) **JWWA 在庫品**

価格 ¥348,000 (税込 ¥382,800)
仕上 ブラッシュドダークプラチナ(99)
図面 (P234)

※ 別途、水受け容器A-3358¥7,000 (税込¥7,700)が必要です。(P237)



1穴型シングルレバーキッチン用混合栓(ヘッド引き出しタイプ)
33870875-00 (240mm) **JWWA 在庫品**

価格 ¥253,000 (税込 ¥278,300)
材質 真鍮
仕上 クロムメッキ(00)
図面 (P234)

※ 別途、水受け容器A-3358¥7,000 (税込¥7,700)が必要です。(P237)

Original Faucet

オリジナル水栓金具

パウダールームを美しく演出する水栓金具をとり揃えました。



センサー立水栓
FCV1700L (134mm) ㊦

価格 ¥74,600 (税込 ¥82,060)
材質 黄銅
仕上 クロムメッキ
図面 (P238)
給水専用：1℃ ~40℃
電源：AC100V
※凍結の可能性のある所では使用
しないでください。



センサー立水栓
FCV1700L-MB (134mm) ㊦

価格 ¥87,600 (税込 ¥96,360)
材質 黄銅
仕上 マットブラック
図面 (P238)
給水専用：1℃ ~40℃
電源：AC100V
※凍結の可能性のある所では使用
しないでください。



センサー立水栓
FCV1700L3 (134mm) ㊦

価格 ¥81,600 (税込 ¥89,760)
材質 黄銅
仕上 クロムメッキ
図面 (P238)
給水専用：1℃ ~40℃
電源：AC100V
※凍結の可能性のある所では使用
しないでください。



センサー立水栓
FCV1700L3-MB (134mm) ㊦

価格 ¥94,600 (税込 ¥104,060)
材質 黄銅
仕上 マットブラック
図面 (P238)
給水専用：1℃ ~40℃
電源：AC100V
※凍結の可能性のある所では使用
しないでください。



センサー立水栓
FCV1700L3-BN (134mm) ㊦

価格 ¥94,600 (税込 ¥104,060)
材質 黄銅
仕上 ターコブラックメッキ
図面 (P238)
給水専用：1℃ ~40℃
電源：AC100V
※凍結の可能性のある所では使用
しないでください。
※仕上の特性上、使用環境により
色の印象(色調)が異なる場合
がございます。予めご了承ください。



単水栓
FC1100T (140mm) ㊦ 節水

価格 ¥36,400 (税込 ¥40,040)
材質 吐水口：真鍮
本体：青銅
仕上 クロムメッキ
図面 (P238)



単水栓
FC1100T-MB (140mm) ㊦ 節水

価格 ¥85,600 (税込 ¥94,160)
材質 吐水口：真鍮
本体：青銅
仕上 マットブラック
図面 (P238)



単水栓
FC1100S (100mm) ㊦ 節水

価格 ¥27,100 (税込 ¥29,810)
材質 吐水口：真鍮
本体：青銅
仕上 クロムメッキ
図面 (P238)



単水栓
FC4100TC (吐水口可動式) (165mm) ㊦ 節水

価格 ¥51,200 (税込 ¥56,320)
材質 吐水口：真鍮
本体：青銅
仕上 クロムメッキ
図面 (P238)



シングルレバー式混合栓
FCV190DLETR (127mm) ㊦ 節湯

※ポップアップ機能なし
価格 ¥67,800 (税込 ¥74,580)
材質 真鍮
仕上 クロムメッキ
図面 (P238)



シングルレバー式混合栓
FCV190DLEM5R-MB (127mm) ㊦ 節湯

※ポップアップ機能なし
価格 ¥77,800 (税込 ¥85,580)
材質 真鍮
仕上 マットブラック
図面 (P238)



シングルレバー混合栓 (トール)
183-281 (165mm) ㊦ 節湯

※ポップアップ機能なし
価格 ¥75,000 (税込 ¥82,500)
材質 真鍮
仕上 クロムメッキ
図面 (P238)



※ハンドル部



1穴型シングルレバー洗面用混合栓
FCS125K (118mm) ㊦ 節湯

※ポップアップ機能付
※湯水表記有
価格 ¥46,000 (税込 ¥50,600)
材質 真鍮
仕上 クロムメッキ
図面 (P238)

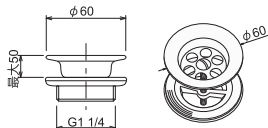
給排水部材

欧州仕様・国内仕様に合せ、
専用部材を取揃えております。

欧州仕様(φ32) 手洗器/洗面器対応 (排水金具)

排水目皿
10100970-00

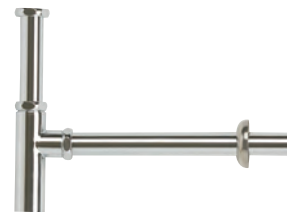
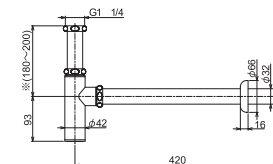
価格 ¥13,100 (税込 ¥14,410)
仕上 クロムメッキ



〈トラップ〉

ボトルトラップ(欧州仕様φ32)
FCBT

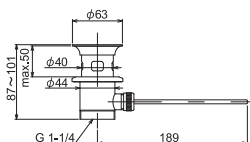
価格 ¥25,000 (税込 ¥27,500)
仕上 クロムメッキ



ポップアップ排水金具
90110100100-00

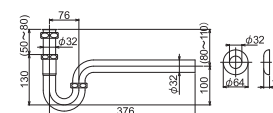
価格 ¥24,000 (税込 ¥26,400)
仕上 クロムメッキ

※引き棒はついておりません。



Pトラップ(欧州仕様φ32)
FCPT

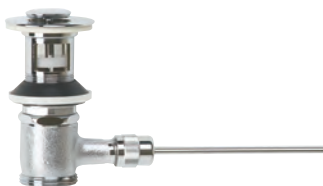
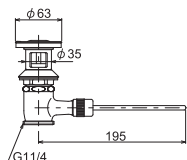
価格 ¥8,000 (税込 ¥8,800)
仕上 クロムメッキ



ポップアップ排水金具
FCPU

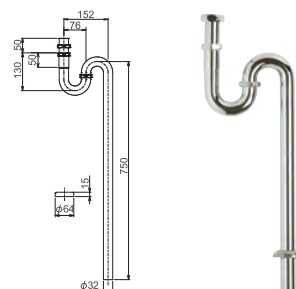
価格 ¥19,000 (税込 ¥20,900)
仕上 クロムメッキ

※引き棒はついておりません。



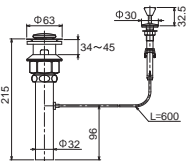
Sトラップ(欧州仕様φ32)
FCST

価格 ¥12,000 (税込 ¥13,200)
仕上 クロムメッキ



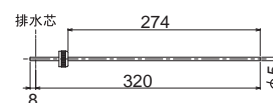
プッシュ式ポップアップ排水金具
FCPU007K

価格 ¥32,300 (税込 ¥35,530)
仕上 クロムメッキ



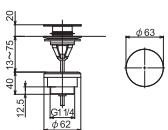
ロングキック棒
87470000

価格 ¥7,000 (税込 ¥7,700)
仕上 クロムメッキ



ダイレクトプッシュ型
ポップアップ排水金具
10125970-00


価格 ¥35,900 (税込 ¥39,490)
仕上 クロムメッキ
納期 約2ヶ月




洗面・手洗器と推奨水栓の組合せ表


推奨水栓は、当社独自の基準に基づき選定しております。全てのご使用状況下において、お客様が快適にご使用いただけることを保証するものではありません。予めご了承ください。
予告なく仕様変更、廃番になる場合があります。予めご了承ください。

マークのご案内

 : 単水栓

 : 混合栓

在庫品 : ドンブラハの水栓金具で人気が高く使い勝手の良いものを国内在庫品として通常2ヶ月の納期を約1週間にてお届けいたします。

 : 水栓金具に付属している引き棒は使用しません。

 : 取扱いに注意が必要です。別途お問合せ下さい。

 : ロングキック棒 87470000が別途必要です。

洗面・手洗器と推奨水栓の組合せ表

手洗器	水栓金具								
LSM2-xx  P093	FC4100TC  P081	FC1100T  P081	FC1100T-MB  P081	183-281  P081					
LSM3-xx  P093	FC1100T  P081	FC1100T-MB  P081	FCV1700L3  P081	FCV1700L3-MB  P081	FCV1700L3-BN  P081	183-281  P081	FCV190DLETR  P081	FCV190DLEM5R-MB  P081	
LSM4-xx  P094	FC1100T  P081	FC1100T-MB  P081	183-281  P081	33539660-00  P080	FCV190DLETR  P081	FCV190DLEM5R-MB  P081			
LSM4S-xx  P094	FC1100T  P081	FC1100T-MB  P081	183-281  P081	33539660-00  P080	FCV190DLETR  P081	FCV190DLEM5R-MB  P081			
LSM5-xx  P095	FC1100T  P081	FC1100T-MB  P081	FCV1700L3  P081	FCV1700L3-MB  P081	183-281  P081	33539660-00  P080	FCV190DLETR  P081	FCV190DLEM5R-MB  P081	
LSM6-xx  P096	FC1100T  P081	FC1100T-MB  P081	FCV1700L3  P081	FCV1700L3-MB  P081	FCV1700L3-BN  P081	FCV190DLETR  P081	FCV190DLEM5R-MB  P081		
LSM6S-xx  P096	FC1100T  P081	FC1100T-MB  P081	FCV1700L3  P081	FCV1700L3-MB  P081	FCV1700L3-BN  P081	FCV190DLETR  P081	FCV190DLEM5R-MB  P081		








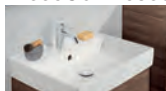


洗面・手洗器と推奨水栓の組合せ表

手洗器	水栓金具							
3242000xxx  P099	33539660-00  P080	33537671-00  P041	FCV190DLETR  P081	FCV190DLEM5R-MB  P081	FC1100T  P081	FCV1700L3  P081		
3535000xxx  P100	33539660-00  P080	33510661-00  P080	33537671-00  P041	FC1100T  P081	FCV1700L3  P081			
3530000000  P101	33537671-00  P041	36862660-00 +3586097090  P057						
3900000xxx  P103	33510661-00  P080	33539660-00  P080	183-281  P081	FCV190DLETR  P081	FCV190DLEM5R-MB  P081	FC1100T  P081	FC1100T-MB  P081	
3901000xxx  P103	33510661-00  P080	33539660-00  P080	33534809-00  P045	36712809-00 +3570097090  P045	33537845-00  P047	FC4100TC  P081	FCV1700L3  P081	FCV1700L3-BN  P081
3900000xxx  P102	33510661-00  P080	33539660-00  P080	183-281  P081	FCV190DLETR  P081	FCV190DLEM5R-MB  P081	FC1100T  P081	FC1100T-MB  P081	
3508500000  P104	33539660-00  P080	33534809-00  P045	33537845-00  P047					
3503000180  P104	33539660-00  P080	33534809-00  P045	33537845-00  P047	22533892-00  P053				
3501000190  P105	33510661-00  P080	33539660-00  P080	33534809-00  P045	33537845-00  P047	FC1100T  P081	FC1100T-MB  P081	FC4100TC  P081	
3901000xxx  P102	33510661-00  P080	33539660-00  P080	33534809-00  P045	36712809-00 +3570097090  P045	33537845-00  P047	FC4100TC  P081	FCV1700L3-MB  P081	FCV1700L3-BN  P081
3501000004  P104	33510661-00  P080	33539660-00  P080	33534809-00  P045	33537845-00  P047	FC1100T  P081	FC1100T-MB  P081	FC4100TC  P081	
3501000240  P106	33510661-00  P080	33539660-00  P080	33534809-00  P045	33537845-00  P047	FC1100T  P081	FC1100T-MB  P081	FC4100TC  P081	
3500000000  P106	33510661-00  P080	33539660-00  P080	183-281  P081	FCV190DLETR  P081	FCV190DLEM5R-MB  P081	FC1100T  P081	FC1100T-MB  P081	









洗面・手洗器と推奨水栓の組合せ表

手洗器	水栓金具						
3501000000  P106	33510661-00  P080	33539660-00  P080	33534809-00  P045	33537845-00  P047	FC1100T  P081	FC1100T-MB  P081	FC4100TC  P081
3502000000  P106	33510661-00  P080	33539660-00  P080	33534809-00  P045	33537845-00  P047	33537671-00  P041		
3220000000  P107	33510661-00  P080	33539660-00  P080	183-281  P081	FC1100T  P081	FC1100T-MB  P081	FC4100TC  P081	
3221000000  P107	33510661-00  P080	33539660-00  P080	183-281  P081	FC1100T  P081	FC1100T-MB  P081	FC4100TC  P081	
3507500000  P107	33539660-00  P080	33534809-00  P045	33537845-00  P047				
3202000000  P108	33510661-00  P080	33501660-00  P080	33500671-00  P041	22512892-00  P053			
3201000000  P108	33510661-00  P080	33501660-00  P080	33500671-00  P041	22512892-00  P053			
2406000000  P109	33510661-00  P080	33501660-00  P080	33500671-00  P041	22512892-00  P053			
2218700000  P110	33510661-00  P080	33501660-00  P080	33500809-00  P045	33500710-00  P051			
2219600000  P110	33510661-00  P080	33501660-00  P080	33500809-00  P045	33500710-00  P051			
2202000000  P111	33510661-00  P080	33501660-00  P080	33500671-00  P041				
2255700000  P107	33510661-00  P080	33501660-00  P080	33500845-00  P043				

洗面・手洗器と推奨水栓の組合せ表

手洗器	水栓金具						
4A7351xx  P112	33539660-00  P080	FCV190DLETR  P081	FCV190DLEM5R-MB  P081				
43893201+6835  P113	33539660-00  P080	FCV190DLETR  P081	FCV190DLEM5R-MB  P081				
4A076001+6836  P114	33501660-00  P080	33500710-00  P051	33500671-00  P041				
41784101+6835  P115	33539660-00  P080	33537671-00  P041					
41794301+6835  P115	33539660-00  P080	33537671-00  P041					
4A0761i4+8798  P116	33501660-00  P080	33500710-00  P051	33521671-00  P041				
41254101  P117	FC4100TC  P081	FC1100T  P081	FC1100T-MB  P081	22533892-00  P053			
51540001+6817  P118	33500661-00  P057	183-281  P081					
51490101  P118	183-281  P081	FC4100TC  P081	FC1100T  P081	FC1100T-MB  P081	FCV1700L3  P081	FCV1700L3-MB  P081	FCV1700L3-BN  P081
4A336G01+6836  P119	33501660-00  P080	33500710-00  P051	33500671-00  P041				
53334101SET  P119	17500661-00  P057	33501660-00  P080	FC1100S  P081	FCS125K  P081			
43433701+6835  P120	17500661-00  P057	FC1100S  P081					

洗面・手洗器と推奨水栓の組合せ表

手洗器	水栓金具								
5A766001  P120	33510661-00  P080	33501660-00  P080	33500809-00  P045	33500671-00  P041					
4A540001  P121	33510661-00  P080	33501660-00  P080	33500809-00  P045	33500845-00  P047	33500710-00  P051				
4A570001  P121	33510661-00  P080	33501660-00  P080	33500809-00  P045	33500710-00  P051	33500671-00  P041				
61474601  P122	33510661-00  P080	33501660-00  P080	33500845-00  P047	33500710-00  P051					
710263R1  P122	33510661-00  P080	33501660-00  P080	33500845-00  P047	33500710-00  P051					
2360600000  P124	33510661-00  P080	33501660-00  P080	33525809-00  P045						
2360606100  P124	33510661-00  P080	33501660-00  P080	33525809-00  P045						
2360601300  P124	33510661-00  P080	33501660-00  P080	33525809-00  P045						
0357600027  P125	33510661-00  P080	33501660-00  P080							
2366550000  P125	33500845-00  P047								
0330480000  P125	33510661-00  P080	33501660-00  P080							

洗面・手洗器と推奨水栓の組合せ表

手洗器	水栓金具							
OP2230SX-xx  P126	FC4100TC  P081	FC1100T  P081	FC1100T-MB  P081	FCV1700L3  P081	FCV1700L3-MB  P081	FCV1700L3-BN  P081		
HV3852  P127	33510661-00  P080	33500661-00  P057	33500845-00  P047	33500671-00  P041				
RW201  P127	FC1100T  P081	FC1100T-MB  P081	FCV1700L3  P081	FCV1700L3-MB  P081	FCV1700L3-BN  P081			
RW202  P127	FC1100S  P081	FCV1700L  P081	FCV1700L-MB  P081					
EG3550  P128	33539660-00  P080	33534809-00  P045	33537845-00  P047	FC1100T  P081	FC1100T-MB  P081			
RW104B  P129	FC1100S  P081	FCV1700L  P081	FCV1700L-MB  P081					
RW105  P129	FC1100S  P081	FCV1700L3  P081	FCV1700L3-MB  P081	FCV1700L3-BN  P081				
RW106  P129	FC1100T  P081	FC1100T-MB  P081	FCV1700L3  P081	FCV1700L3-MB  P081	FCV1700L3-BN  P081			

Monochrome Series

モノクローム・シリーズ

釉薬ごとに違った表情を見せるモノクロームシリーズは信楽焼のしっとりとした質感とシンプルなフォルムで新しいモダンな空間を作り上げます。



LSM3-NB (鈍色)

LSM3-NB	置き型手洗器 (鈍色)	¥ 28,900 (税込 ¥ 31,790)
FCV1700L3 [㊞]	センサー立水栓	¥ 81,600 (税込 ¥ 89,760) ▶P081
FCBT-25	ボトルラップセット (国内仕様φ25)	¥ 29,400 (税込 ¥ 32,340) ▶P083
FCP-C [㊞]	アングル止水栓 (国内仕様)	¥ 11,800 (税込 ¥ 12,980) ▶P083

セット合計価格 ¥ 151,700 (税込 ¥166,870)

R2304	タオルリング	¥ 4,800 (税込 ¥ 5,280) ▶P031
R3265	棚付2連ペーパーホルダー	¥ 18,200 (税込 ¥ 20,020) ▶P165

color variation

LSM3、LSM4、LSM4S、LSM6、LSM6S共通 ※LSM2、LSM5はTA (淡黄)色はありません。



AG (浅藍)



NB (鈍色)



SU (黒染)



TA (淡黄)



NE (緑色)



MO (素白)



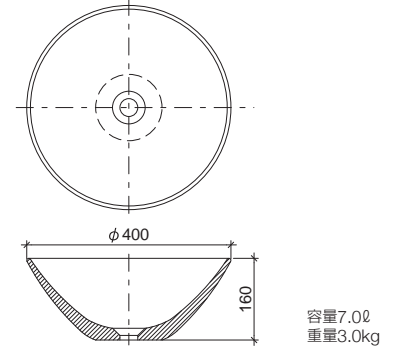
TU (艶白)



LSM2-TU (艶白)

LSM2-xx | 一品生産品
置き型手洗器 (φ400)

価格 ¥52,200 (税込 ¥57,420)
材質 陶器
仕上 艶白
納期 約2週間
図面 (P212)



LSM2-TU	置き型手洗器 (艶白)	¥ 52,200 (税込 ¥ 57,420)	
FC4100TC ㊤	単水栓 (吐水口可動式)	¥ 51,200 (税込 ¥ 56,320)	▶ P081
FCBT-25	ボルトトラップセット (国内仕様φ25)	¥ 29,400 (税込 ¥ 32,340)	▶ P083
FCP-C ㊤	アングル止水栓 (国内仕様)	¥ 11,800 (税込 ¥ 12,980)	▶ P083
T10-13-400	ペナリー管 (国内仕様)	¥ 1,190 (税込 ¥ 1,309)	▶ P083
セット合計価格		¥ 145,790 (税込 ¥160,369)	

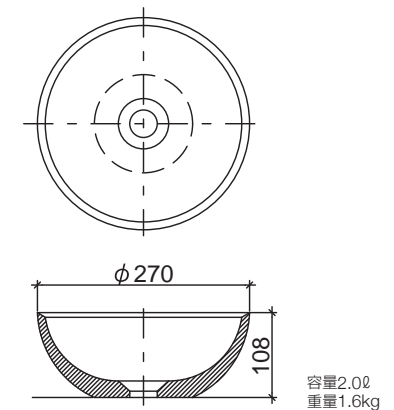
※床排水の場合は国内仕様Sトラップセット (φ25) をご指定下さい。
FCST-25N ¥18,900 (税込 ¥20,790) ▶ P083
※本品は一品生産品の為、形状、色にバラつきが生じます。予めご了承下さい。
※焼物の特色、特徴として素地と釉薬の収縮性の違いから貫入 (ひび割れ) が生じる場合があります。



LSM3-AG (浅葱)

LSM3-xx | 一品生産品
置き型手洗器 (φ270)

価格 ¥28,900 (税込 ¥31,790)
材質 陶器
仕上 浅葱
納期 約2週間
図面 (P212)



LSM3-AG	置き型手洗器 (浅葱)	¥ 28,900 (税込 ¥ 31,790)	
FCV1700L3 ㊤	センサー立水栓	¥ 81,600 (税込 ¥ 89,760)	▶ P081
FCBT-25	ボルトトラップセット (国内仕様φ25)	¥ 29,400 (税込 ¥ 32,340)	▶ P083
FCP-C ㊤	アングル止水栓 (国内仕様)	¥ 11,800 (税込 ¥ 12,980)	▶ P083
セット合計価格		¥ 151,700 (税込 ¥166,870)	

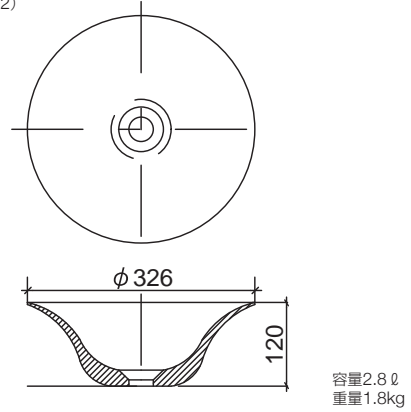
※床排水の場合は国内仕様Sトラップセット (φ25) をご指定下さい。
FCST-25N ¥18,900 (税込 ¥20,790) ▶ P083
※本品は一品生産品の為、形状、色にバラつきが生じます。予めご了承下さい。
※焼物の特色、特徴として素地と釉薬の収縮性の違いから貫入 (ひび割れ) が生じる場合があります。



LSM4-NE (緑色)

LSM4-xx 置き型手洗器 (φ326) 一品生産品

価格 ¥28,900 (税込 ¥31,790)
 材質 陶器
 仕上 練色
 納期 約2週間
 図面 (P212)



LSM4-NE	置き型手洗器 (緑色)	¥ 28,900 (税込 ¥ 31,790)	
FC1100T ⑩	単水栓	¥ 36,400 (税込 ¥ 40,040)	▶ P081
FCBT-25	ボルトトラップセット (国内仕様φ25)	¥ 29,400 (税込 ¥ 32,340)	▶ P083
FCP-C ⑩	アングル止水栓 (国内仕様)	¥ 11,800 (税込 ¥ 12,980)	▶ P083
T10-13-400	ペンリー管 (国内仕様)	¥ 1,190 (税込 ¥ 1,309)	▶ P083
セット合計価格		¥ 107,690 (税込 ¥118,459)	

※床排水の場合は国内仕様Sトラップセット(φ25)をご指定ください。

FCST-25N ¥18,900 (税込 ¥20,790) ▶ P083

※本品は一品生産品の為、形状、色にバラつきが生じます。予めご了承下さい。

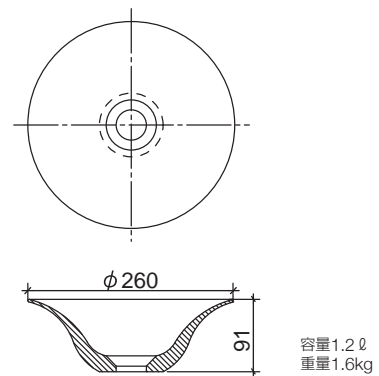
※焼物の特色、特徴として素地と釉薬の収縮性の違いから貫入(ひび割れ)が生じる場合があります。



LSM4S-TU (艶白)

LSM4S-xx 置き型手洗器 (φ260) 一品生産品

価格 ¥27,100 (税込 ¥29,810)
 材質 陶器
 仕上 艶白
 納期 約2週間
 図面 (P212)



LSM4S-TU	置き型手洗器 (艶白)	¥ 27,100 (税込 ¥ 29,810)	
FC4100TC ⑩	単水栓 (吐水口可動式)	¥ 51,200 (税込 ¥ 56,320)	▶ P081
FCBT-25	ボルトトラップセット (国内仕様φ25)	¥ 29,400 (税込 ¥ 32,340)	▶ P083
FCP-C ⑩	アングル止水栓 (国内仕様)	¥ 11,800 (税込 ¥ 12,980)	▶ P083
T10-13-400	ペンリー管 (国内仕様)	¥ 1,190 (税込 ¥ 1,309)	▶ P083
セット合計価格		¥ 120,690 (税込 ¥132,759)	

※床排水の場合は国内仕様Sトラップセット(φ25)をご指定ください

FCST-25N ¥18,900 (税込 ¥20,790) ▶ P083

※本品は一品生産品の為、形状、色にバラつきが生じます。予めご了承下さい。

※焼物の特色、特徴として素地と釉薬の収縮性の違いから貫入(ひび割れ)が生じる場合があります。

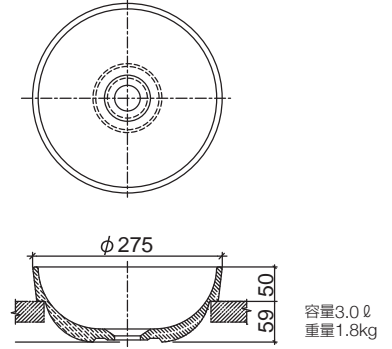


LSM5-SU (墨染)

LSM5-xx
リブ付手洗器 (φ275)

一品生産品

価格 ¥39,300 (税込 ¥43,230)
 材質 陶器
 仕上 墨染
 納期 約2週間
 図面 (P212)



LSM5-SU	リブ付手洗器 (墨染)	¥ 39,300 (税込 ¥ 43,230)	
FC1100T ㊦	単水栓	¥ 36,400 (税込 ¥ 40,040)	▶ P081
FCBT-25	ボルトトラップセット (国内仕様φ25)	¥ 29,400 (税込 ¥ 32,340)	▶ P083
FCP-C ㊦	アングル止水栓 (国内仕様)	¥ 11,800 (税込 ¥ 12,980)	▶ P083
T10-13-400	ペンリー管 (国内仕様)	¥ 1,190 (税込 ¥ 1,309)	▶ P083

セット合計価格 ¥ 118,090 (税込 ¥129,899)

※床排水の場合は国内仕様Sトラップセット(φ25)をご指定ください。

FCST-25N ¥18,900 (税込 ¥20,790) ▶ P083

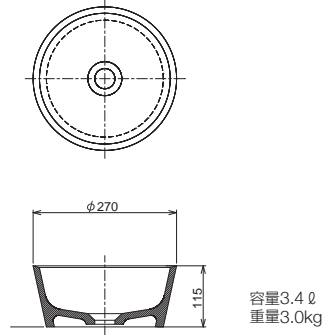
※本品は一品生産品の為、形状、色にバラつきが生じます。予めご了承下さい。
 ※焼物の特色、特徴として素地と釉薬の収縮性の違いから貫入(ひび割れ)が生じる場合があります。
 ※写真、単水栓FCN721K廃番。



LSM6-xx
置き型手洗器 (φ270)

一品生産品

価格 ¥31,100 (税込 ¥34,210)
材質 陶器
仕上 墨染
納期 約2週間
図面 (P212)



LSM6-SU	置き型手洗器 (墨染)	¥ 31,100 (税込 ¥ 34,210)	
FCV1700L3-MB ㊦	センサー立水栓	¥ 94,600 (税込 ¥104,060)	▶ P081
FCBT-25	ボルトラップセット (国内仕様φ25)	¥ 29,400 (税込 ¥ 32,340)	▶ P083
FCP-C ㊦	アングル止水栓 (国内仕様)	¥ 11,800 (税込 ¥ 12,980)	▶ P083
セット合計価格		¥ 166,900 (税込 ¥183,590)	

※床排水の場合は国内仕様Sトラップセット(φ25)をご指定ください。

FCST-25N ¥18,900 (税込 ¥20,790) ▶ P083

※本品は一品生産品の為、形状、色にバラつきが生じます。予めご了承下さい。

※焼物の特色、特徴として素地と釉薬の収縮性の違いから貫入(ひび割れ)が生じる場合があります。

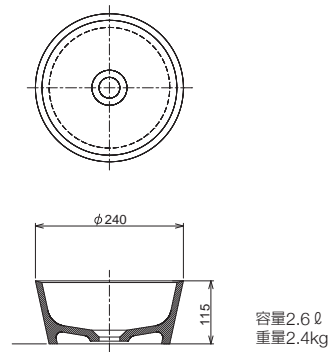
LSM6-SU (墨染)



LSM6S-xx
置き型手洗器 (φ240)

一品生産品

価格 ¥26,700 (税込 ¥29,370)
材質 陶器
仕上 浅葱
納期 約2週間
図面 (P212)



LSM6S-AG	置き型手洗器 (浅葱)	¥ 26,700 (税込 ¥ 29,370)	
FCV1700L3-BN ㊦	センサー立水栓	¥ 94,600 (税込 ¥104,060)	▶ P081
FCBT-25	ボルトラップセット (国内仕様φ25)	¥ 29,400 (税込 ¥ 32,340)	▶ P083
FCP-C ㊦	アングル止水栓 (国内仕様)	¥ 11,800 (税込 ¥ 12,980)	▶ P083
CSV1-WH	LSM6S専用カウンター	¥ 59,000 (税込 ¥ 64,900)	▶ P136
CEW-6	カウンターブラケット	¥ 7,000 (税込 ¥ 7,700) ×2	▶ P133
セット合計価格		¥ 235,500 (税込 ¥259,050)	

MO-MBK019R-W LED一体型ミラー500(スイッチ付) ¥ 85,700 (税込 ¥ 94,270) ▶ P141

※床排水の場合は国内仕様Sトラップセット(φ25)をご指定下さい。

FCST-25N ¥18,900 (税込 ¥20,790) ▶ P083

※本品は一品生産品の為、形状、色にバラつきが生じます。予めご了承下さい。

※焼物の特色、特徴として素地と釉薬の収縮性の違いから貫入(ひび割れ)が生じる場合があります。

LSM6S-AG (浅葱)



LSM6S-MO (素白)

LSM6S-MO	置き型手洗器 (素白)	¥ 26,700 (税込 ¥ 29,370)	▶ P096
FCV1700L3 (H)	センサー立水栓	¥ 81,600 (税込 ¥ 89,760)	▶ P081
FCBT-25	ボトルトラップセット (国内仕様φ25)	¥ 29,400 (税込 ¥ 32,340)	▶ P083
FCP-C (H)	アングル止水栓 (国内仕様)	¥ 11,800 (税込 ¥ 12,980)	▶ P083
セット合計価格		¥ 149,500 (税込 ¥164,450)	
CSV1-WN	LSM6S専用カウンター	¥ 59,000 (税込 ¥ 64,900)	▶ P136
CEW-6	カウンターブラケット	¥ 7,000 (税込 ¥ 7,700)	▶ P133
R2304	タオルリング	¥ 4,800 (税込 ¥ 5,280)	▶ P031
MITATE-DMM2	アクリルミラーM (2台セット)	¥ 55,000 (税込 ¥ 60,500)	▶ P140

※床排水の場合は国内仕様Sトラップセット (φ25) をご指定下さい。

FCST-25N ¥18,900 (税込 ¥20,790) ▶ P083

※本品は一品生産品の為、形状、色にバラつきが生じます。予めご了承下さい。

※焼物の特色、特徴として素地と釉薬の収縮性の違いから貫入 (ひび割れ) が生じる場合があります。

Alape[∩]

100年以上前よりホーロー製品を手がけるドイツ Alape 社。

ホーロー仕上の透明感ある“白”は美しい光沢を放ち、軽く、また耐久性にも優れています。

よりスタイリッシュに、そしてシャープに。

Shaping Space= 空間の形成をモチーフに理想の空間を作り上げます。

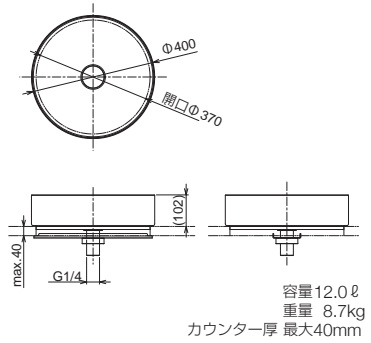
Alape[∩] Tricolor トリカラー





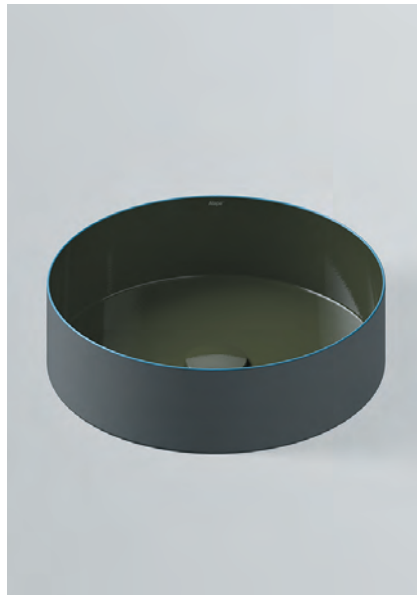
324200020	SBTRICOLOR400TC置き型手洗器	¥ 279,000 (税込 ¥306,900)	
33539660-00	JWWA 1穴型シングルバー洗面用混合栓	¥ 111,500 (税込 ¥122,650)	▶P080
FCBT	ボトルトラップ(欧州仕様φ32)	¥ 25,000 (税込 ¥ 27,500)	▶P082
FCP-C ㊦	アングル止水栓(国内仕様)	¥ 11,800 (税込 ¥ 12,980) × 2	▶P083
セット合計価格		¥ 439,100 (税込 ¥483,010)	

※床排水の場合は欧州仕様Sトラップ(φ32)をご指定下さい。FCST ¥12,000 (税込 ¥13,200) ▶P082



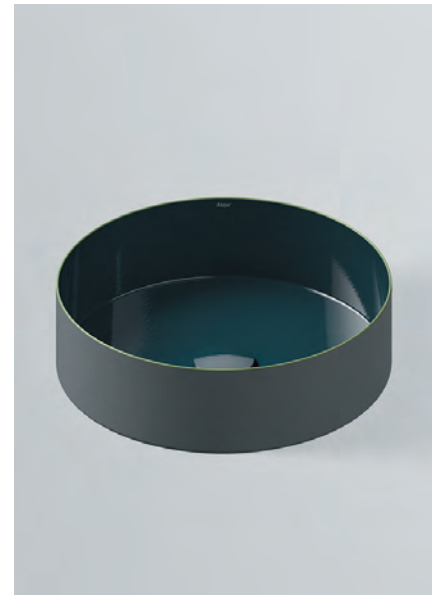
324200020
SBTRICOLOR400TC置き型手洗器

φ400
価格 ¥279,000 (税込 ¥306,900)
材質 鋼板
仕上 ホーロー
色 トスカーナ(020)
図面 (P213)
※目皿カバー付(欧州仕様)
※オーバーフローなし



324200021
SBTRICOLOR400OL置き型手洗器

φ400
価格 ¥279,000 (税込 ¥306,900)
材質 鋼板
仕上 ホーロー
色 オリーブ(021)
図面 (P213)
※目皿カバー付(欧州仕様)
※オーバーフローなし



324200022
SBTRICOLOR400PT置き型手洗器

φ400
価格 ¥279,000 (税込 ¥306,900)
材質 鋼板
仕上 ホーロー
色 ペトルル(022)
図面 (P213)
※目皿カバー付(欧州仕様)
※オーバーフローなし

※研磨剤入りの洗剤や金属たわしなどは使用しないでください。また、薬品などを流さないでください。



※画像の水栓は参考商品となります。

3535000000	SBNI360置き型手洗器	¥ 198,000 (税込 ¥217,800)	
33539660-00	JWWA 1穴型シングルレバー洗面用混合栓	¥ 111,500 (税込 ¥122,650)	▶ P080
FCBT	ボトルトラップ (欧州仕様φ32)	¥ 25,000 (税込 ¥ 27,500)	▶ P082
FCP-C ㊟	アングル止水栓 (国内仕様)	¥ 11,800 (税込 ¥ 12,980) × 2	▶ P083
セット合計価格		¥ 358,100 (税込 ¥393,910)	

※床排水の場合は欧州仕様Sトラップ (φ32)をご指定下さい。FCST ¥12,000 (税込 ¥13,200) ▶ P082



3535000000 SBNI360置き型手洗器

φ360

価格 ¥198,000 (税込 ¥217,800)

材質 鋼板

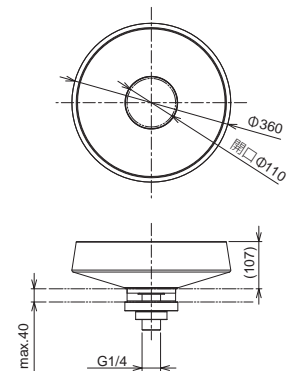
仕上 ホーロー

色 ホワイト(000)

図面 (P213)

※目皿カバー付 (欧州仕様)

※オーバーフローなし



3535000240 SBNI360MB置き型手洗器

φ360

価格 ¥240,000 (税込 ¥264,000)

材質 鋼板

仕上 ホーロー

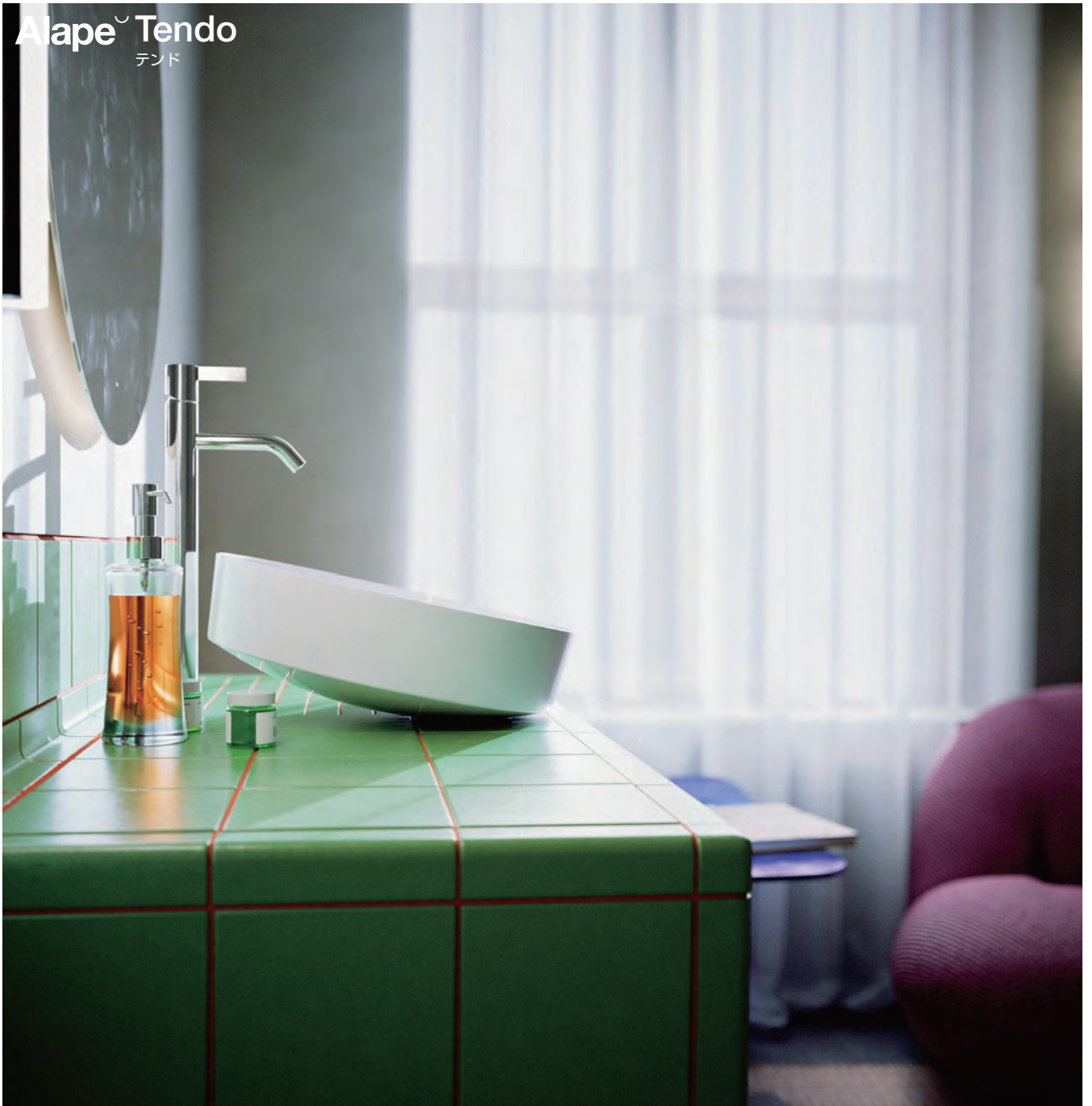
色 マットブラック(240)

図面 (P213)

※目皿カバー付 (欧州仕様)

※オーバーフローなし

容量 7.3ℓ
重量 6.7kg
カウンター厚=最大 40mm



※画像の水栓は参考商品となります。

3530000000	SBTE400置き型手洗器	¥ 270,000 (税込 ¥297,000)	
33537671-00	1穴型シングルレバー洗面用混合栓	¥ 312,800 (税込 ¥344,080)	▶ P041
FCBT	ボトルトラップ (欧州仕様φ32)	¥ 25,000 (税込 ¥ 27,500)	▶ P082
FCP-C 06	アングル止水栓 (国内仕様)	¥ 11,800 (税込 ¥ 12,980) × 2	▶ P083
セット合計価格		¥ 631,400 (税込 ¥694,540)	

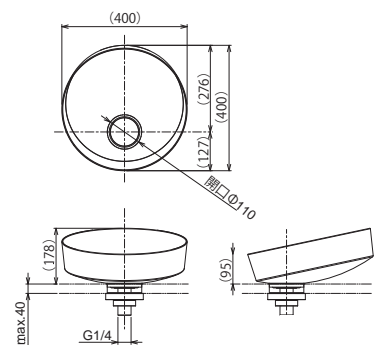
※床排水の場合は欧州仕様Sトラップ(φ32)をご指定下さい。FCST ¥12,000 (税込 ¥13,200) ▶ P082



3530000000 SBTE400置き型手洗器

φ400
 価格 ¥270,000 (税込 ¥297,000)
 材質 銅板
 仕上 ホーロー
 色 ホワイト(000)
 図面 (P213)

※目皿カバー付 (欧州仕様)
 ※オーバーフローなし



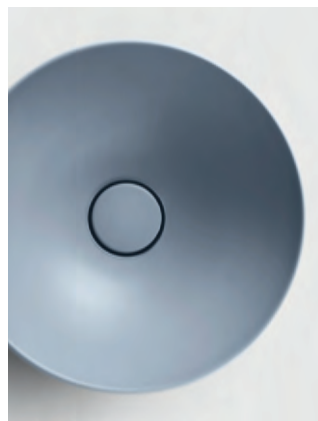
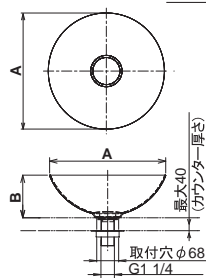
容量 7.0ℓ
 重量 8.0kg
 カウンター厚=最大 40mm



3901000081	SBTERRA360OM置き型手洗器	¥ 163,600 (税込 ¥179,960)
36712819-00 +3570097090 (埋込高)	壁埋込型2バルブ洗面用混合栓	¥ 506,000 (税込 ¥556,600)
FCBT	ポトルトラップ (欧州仕様φ32)	¥ 25,000 (税込 ¥ 27,500) ▶ P082
セット合計価格		¥ 694,600 (税込 ¥764,060)

	A	B	容量	重量
3900000xxx	300	113	4.2ℓ	2.3kg
3901000xxx	360	132	7.1ℓ	3.3kg

※床排水の場合は欧州仕様Sトラップ (φ32) をご指定下さい。FCST ¥12,000 (税込 ¥13,200) ▶ P082



3901000081 一品生産品
SBTERRA360OM置き型手洗器

H132 φ360
価格 ¥163,600 (税込 ¥179,960)

3900000081 一品生産品
SBTERRA300OM置き型手洗器

H113 φ300
価格 ¥145,000 (税込 ¥159,500)

材質 銅板
仕上 ホーロー
色 オイスターマット(081)
図面 (P214)

※目皿カバー付 (欧州仕様)
※オーバーフローなし

3901000082 一品生産品
SBTERRA360SM置き型手洗器

H132 φ360
価格 ¥163,600 (税込 ¥179,960)

3900000082 一品生産品
SBTERRA300SM置き型手洗器

H113 φ300
価格 ¥145,000 (税込 ¥159,500)

材質 銅板
仕上 ホーロー
色 シルクマット(082)
図面 (P214)

※目皿カバー付 (欧州仕様)
※オーバーフローなし

3901000083 一品生産品
SBTERRA360NM置き型手洗器

H132 φ360
価格 ¥163,600 (税込 ¥179,960)

3900000083 一品生産品
SBTERRA300NM置き型手洗器

H113 φ300
価格 ¥145,000 (税込 ¥159,500)

材質 銅板
仕上 ホーロー
色 ノルディックマット(083)
図面 (P214)

※目皿カバー付 (欧州仕様)
※オーバーフローなし

3901000084 一品生産品
SBTERRA360GM置き型手洗器

H132 φ360
価格 ¥163,600 (税込 ¥179,960)

3900000084 一品生産品
SBTERRA300GM置き型手洗器

H113 φ300
価格 ¥145,000 (税込 ¥159,500)

材質 銅板
仕上 ホーロー
色 グラベルマット(084)
図面 (P214)

※目皿カバー付 (欧州仕様)
※オーバーフローなし

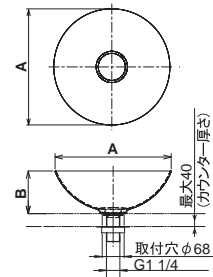
※一品生産品の為、色にばらつきが生じます。製造工程の特徴として斑紋が生じる場合がございます。予めご了承下さい。
※研磨剤入りの洗剤や金属たわしなどは使用しないで下さい。また、薬品などを流さないで下さい。



3901000092	SBAQUA360DB置き型手洗器	¥ 184,600 (税込 ¥203,060)	
36712809-00 +3570097090 JWVA	壁埋込型2バルブ洗面用混合栓	¥ 506,000 (税込 ¥556,600)	▶P045
FCBT	ポトルトラップ(欧州仕様φ32)	¥ 25,000 (税込 ¥ 27,500)	▶P082
セット合計価格		¥ 715,600 (税込 ¥787,160)	

	A	B	容量	重量
3900000xxx	300	113	4.2ℓ	2.3kg
3901000xxx	360	132	7.1ℓ	3.3kg

※床排水の場合は欧州仕様Sトラップ(φ32)をご指定下さい。FCST ¥12,000 (税込 ¥13,200) ▶P082
※写真、壁埋込型2バルブ洗面用混合栓は参考カラーとなります。



3901000091 一品生産品
SBAQUA360DG置き型手洗器

H132 φ360
価格 ¥184,600 (税込 ¥203,060)

3900000091 一品生産品
SBAQUA300DG置き型手洗器

H113 φ300
価格 ¥163,000 (税込 ¥179,300)

材質 銅板
仕上 ホーロー
色 ディープグリーン(091)
図面 (P214)

※目皿カバー付(欧州仕様)
※オーバーフローなし

3901000092 一品生産品
SBAQUA360DB置き型手洗器

H132 φ360
価格 ¥184,600 (税込 ¥203,060)

3900000092 一品生産品
SBAQUA300DB置き型手洗器

H113 φ300
価格 ¥163,000 (税込 ¥179,300)

材質 銅板
仕上 ホーロー
色 ディープブルー(092)
図面 (P214)

※目皿カバー付(欧州仕様)
※オーバーフローなし

3901000093 一品生産品
SBAQUA360IG置き型手洗器

H132 φ360
価格 ¥184,600 (税込 ¥203,060)

3900000093 一品生産品
SBAQUA300IG置き型手洗器

H113 φ300
価格 ¥163,000 (税込 ¥179,300)

材質 銅板
仕上 ホーロー
色 ディープインディゴ(093)
図面 (P214)

※目皿カバー付(欧州仕様)
※オーバーフローなし

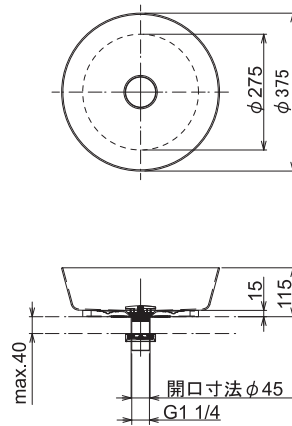
※一品生産品の為、色にばらつきが生じます。製造工程の特徴として斑紋が生じる場合がございます。予めご了承下さい。
※研磨剤入りの洗剤や金属たわしなどは使用しないで下さい。また、薬品などを流さないで下さい。



3508500000 SBCO375置き型手洗器

H115 φ375
 価格 ¥181,000 (税込 ¥199,100)
 材質 銅板
 仕上 ホーロー
 色 ホワイト(000)
 図面 (P213)

※目皿カバー付 (欧州仕様)
 ※オーバーフローなし



容量 8.2ℓ
 重量 9.1kg
 カウンター厚=最大40mm

3508500000	SBCO375置き型手洗器	¥ 181,000 (税込 ¥199,100)
36712819-99 +3570097090 (埋込部)	壁埋込型2バルブ洗面用混合栓	¥ 918,700 (税込 ¥1,010,570)
FCBT	ボトルトラップ (欧州仕様φ32)	¥ 25,000 (税込 ¥ 27,500) ▶ P082
セット合計価格		¥1,124,700 (税込 ¥1,237,170)

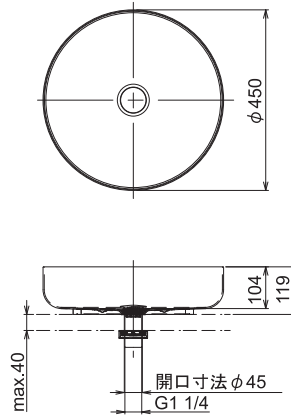
※床排水の場合は欧州仕様Sトラップ (φ 32) をご指定下さい。FCST ¥12,000 (税込 ¥13,200) ▶ P082
 ※セット合計価格にミラー・カウンターは含まれません。



3503000180 ABSO4501BC置き型手洗器

H119 φ450
 価格 ¥250,500 (税込 ¥275,550)
 材質 銅板
 仕上 ホーロー
 色 バイカラー(180)
 外側：黒
 内側：白
 図面 (P213)

※目皿カバー付 (欧州仕様)
 ※オーバーフローなし



容量 16.0ℓ
 重量 7.2kg
 カウンター厚=最大40mm

3503000180	ABSO4501BC置き型手洗器	¥ 250,500 (税込 ¥275,550)
33539660-00 JWVA	1穴型シングルレバー洗面用混合栓	¥ 111,500 (税込 ¥122,650) ▶ P080
FCBT	ボトルトラップ (欧州仕様φ32)	¥ 25,000 (税込 ¥ 27,500) ▶ P082
セット合計価格		¥ 387,000 (税込 ¥425,700)

※床排水の場合は欧州仕様Sトラップ (φ 32) をご指定下さい。FCST ¥12,000 (税込 ¥13,200) ▶ P082
 ※写真、壁埋込型シングルレバー洗面用混合栓 36826885-06+3580697090 廃番
 ※セット合計価格にミラー・カウンターは含まれません。

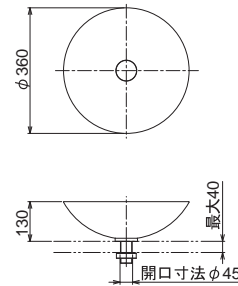
Alape



3501000004
SBK360MW置き型手洗器

H130 φ360
 価格 ¥136,000 (税込 ¥149,600)
 材質 銅板
 仕上 ホーロー
 色 マットホワイト(004)
 図面 (P213)

※目皿カバー付 (欧州仕様)
 ※オーバーフローなし



容量 6.9ℓ
 重量 3.6kg
 カウンター厚=最大40mm

3501000004	SBK360MW置き型手洗器	¥ 136,000 (税込 ¥149,600)	
33539660-00 JWVA	1穴型シングルレバー洗面用混合栓	¥ 111,500 (税込 ¥122,650)	▶P080
FCBT	ボトルトラップ (欧州仕様φ32)	¥ 25,000 (税込 ¥ 27,500)	▶P082
FCP-C (H)	アングル止水栓 (国内仕様)	¥ 11,800 (税込 ¥ 12,980) ×2	▶P083
セット合計価格		¥ 296,100 (税込 ¥325,710)	

※アクリルミラー L (1台) MITATE-DML1 ¥32,000 (税込 ¥35,200) ▶P140
 ※床排水の場合は欧州仕様 S トラップ (φ 32) をご指定下さい。FCST ¥12,000 (税込 ¥13,200) ▶P082
 ※カウンター: UltraSurfaceCounter(ウルトラサーフェスカウンター) ▶P132
 ※セット合計価格にカウンターは含まれません。

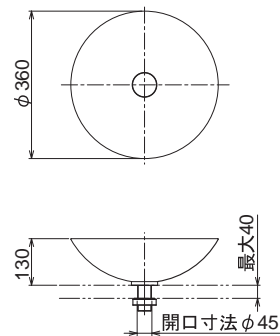
Alape



3501000190
SBK360DI置き型手洗器

H130 φ360
 価格 ¥178,000 (税込 ¥195,800)
 材質 銅板
 仕上 ホーロー
 色 ダークアイアン(190)
 図面 (P213)

※目皿カバー付 (欧州仕様)
 ※オーバーフローなし



容量 6.9ℓ
 重量 3.6kg
 カウンター厚=最大40mm

3501000190	SBK360DI置き型手洗器	¥ 178,000 (税込 ¥195,800)	
36712819-99 +3570097090 (壁込型)	壁埋込型2バルブ洗面用混合栓	¥ 918,700 (税込 ¥1,010,570)	
FCBT	ボトルトラップ (欧州仕様φ32)	¥ 25,000 (税込 ¥ 27,500)	▶P082
セット合計価格		¥1,121,700 (税込 ¥1,233,870)	

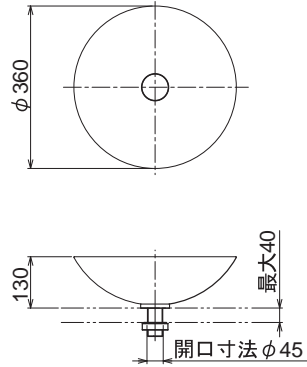
※床排水の場合は欧州仕様 S トラップ (φ 32) をご指定下さい。FCST ¥12,000 (税込 ¥13,200) ▶P082
 ※セット合計価格にミラー・カウンターは含まれません。



3501000240 SBK360MB置き型手洗器

H130 φ360
 価格 ¥151,000 (税込 ¥166,100)
 材質 鋼板
 仕上 ホーロー
 色 マットブラック(240)
 図面 (P213)

※目皿カバー付(欧州仕様)
 ※オーバーフローなし



容量 6.9ℓ
 重量 3.6kg
 カウンター厚=最大40mm

3501000240	SBK360MB置き型手洗器	¥ 151,000 (税込 ¥166,100)	
33539660-00 JWWA	1穴型シングルレバー洗面用混合栓	¥ 111,500 (税込 ¥122,650)	▶ P080
FCBT	ボトルトラップ(欧州仕様φ32)	¥ 25,000 (税込 ¥ 27,500)	▶ P082
FCP-C ㊦	アングル止水栓(国内仕様)	¥ 11,800 (税込 ¥ 12,980) ×2	▶ P083
セット合計価格		¥ 311,100 (税込 ¥342,210)	

※床排水の場合は欧州仕様 S トラップ(φ 32)をご指定下さい。FCST ¥12,000 (税込 ¥13,200) ▶ P082
 ※ミラー-MTK300x900 ¥22,800 (税込 ¥25,080) ▶ P140
 ※カウンター FioreQuartzCounter(フィオレクオーツカウンター) ▶ P134
 ※セット合計価格にカウンターは含まれません。
 ※1台あたりのセット合計価格となります。



3500000000 SBK300GS置き型手洗器

H110 φ300
 価格 ¥100,000 (税込 ¥110,000)

材質 鋼板
 仕上 ホーロー
 図面 (P214)
 ※目皿カバー付(欧州仕様)
 ※オーバーフローなし

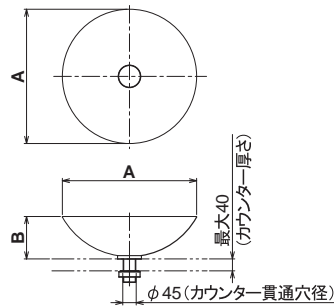
3501000000 SBK360GS置き型手洗器

H130 φ360
 価格 ¥112,000 (税込 ¥123,200)

3502000000 SBK450GS置き型手洗器

H142 φ450
 価格 ¥139,000 (税込 ¥152,900)

	A	B	容量	重量
3500000000	300	110	5.0ℓ	3.0kg
3501000000	360	130	6.9ℓ	3.6kg
3502000000	450	142	9.7ℓ	5.0kg



3502000000	SBK450GS置き型手洗器	¥ 139,000 (税込 ¥152,900)	
36712882-33 +3570097090 (埋込部)	壁埋込型2バルブ洗面用混合栓	¥ 741,200 (税込 ¥815,320)	▶ P053
FCBT	ボトルトラップ(欧州仕様φ32)	¥ 25,000 (税込 ¥ 27,500)	▶ P082
セット合計価格		¥ 905,200 (税込 ¥995,720)	

※床排水の場合は欧州仕様 S トラップ(φ 32)をご指定下さい。FCST ¥12,000 (税込 ¥13,200) ▶ P082
 ※セット合計価格にミラー、カウンターは含まれません。



Unisono ユニソノ

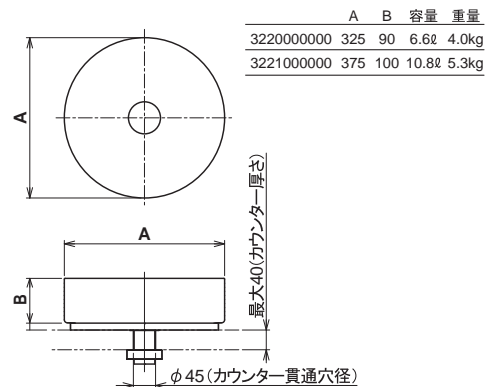
322000000
ABKE325置き型手洗器

H105 φ325
価格 ¥133,000 (税込 ¥146,300)

材質 鋼板
仕上 ホーロー
図面 (P213/214)
※目皿カバー付 (欧州仕様)
※オーバーフローなし

322100000
ABKE375置き型手洗器

H115 φ375
価格 ¥153,000 (税込 ¥168,300)



3221000000	ABKE375置き型手洗器	¥ 153,000 (税込 ¥168,300)	
36712882-33 +3570097090 (壁込部)	壁埋込型2バルブ洗面用混合栓	¥ 741,200 (税込 ¥815,320)	▶ P053
FCBT	ボトルトラップ (欧州仕様φ32)	¥ 25,000 (税込 ¥ 27,500)	▶ P082
セット合計価格		¥ 919,200 (税込 ¥1,011,120)	

※床排水の場合は欧州仕様Sトラップ(φ32)をご指定下さい。FCST ¥12,000 (税込 ¥13,200) ▶ P082
※セット合計価格にミラー、カウンターは含まれません。
※1台あたりのセット合計となります。

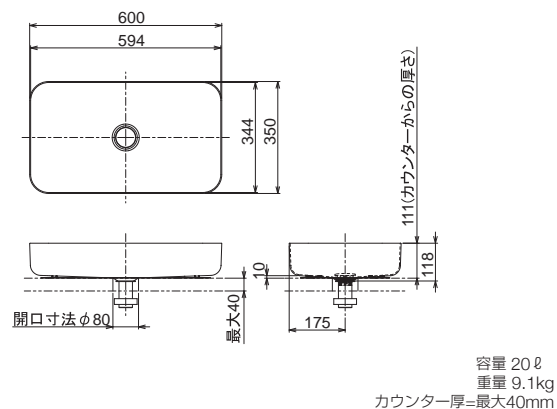


3507500000
SBSR650置き型手洗器

W600 H118 D350
価格 ¥240,000 (税込 ¥264,000)

材質 鋼板
仕上 ホーロー
色 ホワイト(000)
図面 (P215)

※目皿カバー付 (欧州仕様)
※オーバーフローなし



3507500000	SBSR650置き型手洗器	¥ 240,000 (税込 ¥264,000)	
36860705-00 +3586097090 (壁込部) JWVA	壁埋込型シングルレバー洗面用混合栓	¥ 531,100 (税込 ¥584,210)	▶ P049
FCBT	ボトルトラップ (欧州仕様φ32)	¥ 25,000 (税込 ¥ 27,500)	▶ P082
セット合計価格		¥ 796,100 (税込 ¥875,710)	

※床排水の場合は欧州仕様Sトラップ(φ32)をご指定下さい。FCST ¥12,000 (税込 ¥13,200) ▶ P082
※セット合計価格にミラー、カウンターは含まれません。

Alape[™]



3202000000
ABR585H1置き型洗面器

W585 H60 D405

価格 ¥179,000 (税込 ¥196,900)

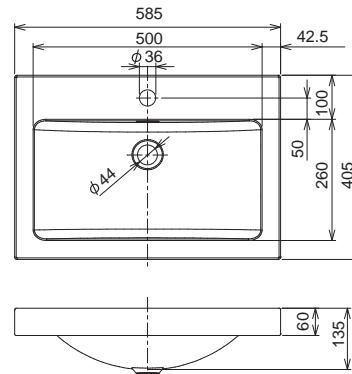
材質 鋼板

仕上 ホーロー

図面 (P215)

※ポップアップ排水金具付(欧州仕様)

※オーバーフロー有



容量6.0ℓ
重量8.0kg
カウンター厚=最大40mm

3202000000	ABR585H1置き型洗面器	¥ 179,000 (税込 ¥196,900)	
22512892-00	JWWA 1穴型2ハンドル洗面用混合栓	¥ 285,400 (税込 ¥313,940)	▶P053
FCBT	ボトルトラップ(欧州仕様φ32)	¥ 25,000 (税込 ¥ 27,500)	▶P082
FCP-C ㊦	アングル止水栓(国内仕様)	¥ 11,800 (税込 ¥ 12,980) ×2	▶P083
セット合計価格		¥ 513,000 (税込 ¥564,300)	

※床排水の場合は欧州仕様 S トラップ(φ 32)をご指定下さい。FCST ¥12,000 (税込 ¥13,200) ▶P082
※セット合計価格にカウンターは含まれません。

Alape[™]



3201000000
ABR585H2置き型洗面器 限定在庫

W585 H125 D405

価格 ¥134,000 (税込 ¥147,400)

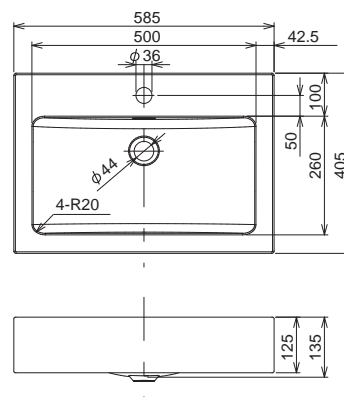
材質 鋼板

仕上 ホーロー

図面 (P215)

※ポップアップ排水金具付(欧州仕様)

※オーバーフロー有



容量6.0ℓ
重量8.0kg
カウンター厚=最大40mm

3201000000	ABR585H2置き型洗面器	¥ 134,000 (税込 ¥147,400)	
33501660-00	JWWA 1穴型シングルレバー洗面用混合栓	¥ 91,400 (税込 ¥100,540)	▶P080
FCBT	ボトルトラップ(欧州仕様φ32)	¥ 25,000 (税込 ¥ 27,500)	▶P082
FCP-C ㊦	アングル止水栓(国内仕様)	¥ 11,800 (税込 ¥ 12,980) ×2	▶P083
セット合計価格		¥ 274,000 (税込 ¥301,400)	

※床排水の場合は欧州仕様 S トラップ(φ 32)をご指定下さい。FCST ¥12,000 (税込 ¥13,200) ▶P082
※セット合計価格にカウンターは含まれません。
※写真、1穴型シングルレバー洗面用混合栓 33500960-00 廃番。

Alape



240600000
EBS450Hオーバーカウンター型洗面器

φ450

価格 ¥102,400 (税込 ¥112,640)

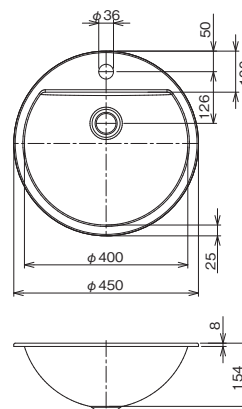
材質 銅板

仕上 ホーロー

図面 (P215)

※ポップアップ排水金具付 (欧州仕様)

※オーバーフロー有



容量5.0ℓ
重量3.1kg
カウンター厚=最大35mm

240600000	EBS450Hオーバーカウンター洗面器	¥ 102,400 (税込 ¥112,640)	
33501660-00 JWWA	1穴型シングルレバー洗面用混合栓	¥ 91,400 (税込 ¥100,540)	▶ P080
FCBT	ボトルトラップ (欧州仕様φ32)	¥ 25,000 (税込 ¥ 27,500)	▶ P082
FCP-C (16)	アングル止水栓 (国内仕様)	¥ 11,800 (税込 ¥ 12,980) ×2	▶ P083
セット合計価格		¥ 242,400 (税込 ¥266,640)	

※床排水の場合は欧州仕様Sトラップ (φ32) をご指定下さい。FCST ¥12,000 (税込 ¥13,200) ▶ P082
※セット合計価格にカウンターは含まれません。



2218700000 EBSR650オーバーカウンター型洗面器

W650 D415

価格 ¥145,000 (税込 ¥159,500)

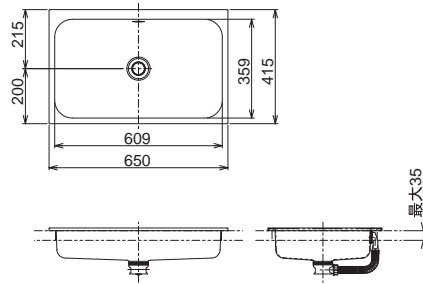
材質 鋼板

仕上 ホーロー

図面 (P215)

※ポップアップ排水金具付(欧州仕様)

※オーバーフロー有



容量 12ℓ
重量 7.4kg
カウンター 厚=最大35mm

2218700000 EBSR650オーバーカウンター洗面器 ¥ 145,000 (税込 ¥159,500)

33510661-00 JWWA 1穴型シングルレバー洗面用混合栓 ¥ 145,600 (税込 ¥160,160) ▶ P080

FCBT ボトルトラップ(欧州仕様φ32) ¥ 25,000 (税込 ¥27,500) ▶ P082

FCP-C ㊦ アングル止水栓(国内仕様) ¥ 11,800 (税込 ¥12,980) ×2 ▶ P083

セット合計価格 ¥ 339,200 (税込 ¥373,120)

※アクリルミラーL (1台) MITATE-DML1 ¥32,000 (税込 ¥35,200) ▶ P140

※床排水の場合は欧州仕様 S トラップ(φ32)をご指定下さい。FCST ¥12,000 (税込 ¥13,200) ▶ P082

※カウンター: FioreQuartzCounter(フィオレクオーツカウンター) ▶ P134

※セット合計価格にカウンターは含まれません。



2219600000 EBSR650Hオーバーカウンター型洗面器

W650 D472

価格 ¥145,000 (税込 ¥159,500)

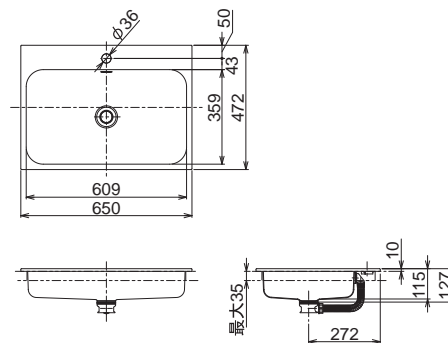
材質 鋼板

仕上 ホーロー

図面 (P215)

※ポップアップ排水金具付(欧州仕様)

※オーバーフロー有



容量 12ℓ
重量 8.1kg
カウンター 厚=最大35mm

2219600000 EBSR650Hオーバーカウンター洗面器 ¥ 145,000 (税込 ¥159,500)

33500710-00 JWWA 1穴型シングルレバー洗面用混合栓 ¥ 393,900 (税込 ¥433,290) ▶ P051

FCBT ボトルトラップ(欧州仕様φ32) ¥ 25,000 (税込 ¥27,500) ▶ P082

FCP-C ㊦ アングル止水栓(国内仕様) ¥ 11,800 (税込 ¥12,980) ×2 ▶ P083

セット合計価格 ¥ 587,500 (税込 ¥646,250)

※床排水の場合は欧州仕様 S トラップ(φ32)をご指定下さい。FCST ¥12,000 (税込 ¥13,200) ▶ P082

※セット合計価格に、ミラー、カウンターは含まれません。

※写真、1穴型シングルレバー洗面用混合栓 33500985-00 廃番。



2202000000 EBR585Hオーバーカウンター型洗面器

W585 D405

価格 ¥138,600 (税込 ¥152,460)

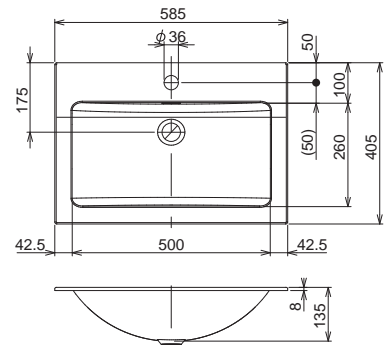
材質 鋼板

仕上 ホーロー

図面 (P215)

※ポップアップ排水金具付 (欧州仕様)

※オーバーフロー有



容量6.0ℓ
重量4.7kg
カウンター厚=最大35mm

2202000000	EBR585Hオーバーカウンター洗面器	¥ 138,600 (税込 ¥152,460)	
33501660-00 JWWA	1穴型シングルレバー洗面用混合栓	¥ 91,400 (税込 ¥100,540)	▶ P080
FCBT	ポトルトラップ (欧州仕様φ32)	¥ 25,000 (税込 ¥27,500)	▶ P082
FCP-C ⑨	アングル止水栓 (国内仕様)	¥ 11,800 (税込 ¥12,980) x2	▶ P083
セット合計価格		¥ 278,600 (税込 ¥306,460)	

※ミラー MTK1200x450 ¥26,800 (税込 ¥29,480) ▶ P140

※床排水の場合は欧州仕様Sトラップ(φ32)をご指定下さい。FCST ¥12,000 (税込 ¥13,200) ▶ P082

※カウンター: FioreQuartzCounter(フィオレクオーツカウンター) ▶ P134

※セット合計価格にカウンターは含まれません。



2255700000 UBSR650アンダーカウンター型洗面器

W624 D374

価格 ¥138,000 (税込 ¥151,800)

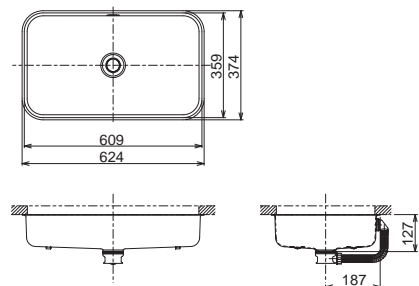
材質 鋼板

仕上 ホーロー

図面 (P215)

※ポップアップ排水金具付 (欧州仕様)

※オーバーフロー有



容量 12ℓ
重量 6.5kg

2255700000	UBSR650アンダーカウンター型洗面器	¥ 138,000 (税込 ¥151,800)	
33501660-00 JWWA	1穴型シングルレバー洗面用混合栓	¥ 91,400 (税込 ¥100,540)	▶ P080
FCBT	ポトルトラップ (欧州仕様φ32)	¥ 25,000 (税込 ¥27,500)	▶ P082
FCP-C ⑨	アングル止水栓 (国内仕様)	¥ 11,800 (税込 ¥12,980) x2	▶ P083
セット合計価格		¥ 278,000 (税込 ¥305,800)	

※アクリルミラー-M (2台) MITATE-DMM2 ¥55,000 (税込 ¥60,500) ▶ P140

※床排水の場合は欧州仕様Sトラップ(φ32)をご指定下さい。FCST ¥12,000 (税込 ¥13,200) ▶ P082

※セット合計価格にカウンターは含まれません。

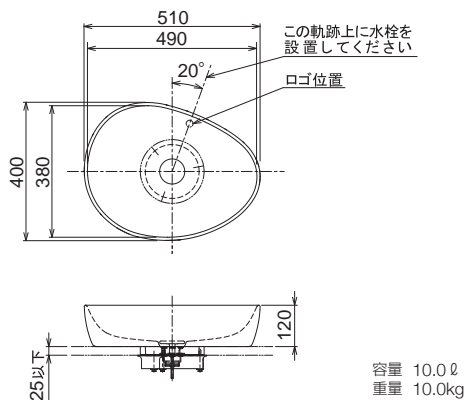
ビレロイ&ボッホは、創立 260 年を迎えたヨーロッパ最大の陶磁器メーカー。
手作りの温もりと優しさを大切にするドイツのマイスター精神を今に受け継ぎ、一つひとつ大切に作り上げました。
優雅なデザインと美しいフォルム、そして贅沢な質感で使用者を魅了します。



※画像の水栓は参考商品となります。

4A7351AM	VB置き型手洗器	¥ 197,500 (税込 ¥217,250)	
33539660-00 JWWA	1穴型シングルレバー洗面用混合栓	¥ 111,500 (税込 ¥122,650)	▶ P080
FCBT	ボトルトラップ (欧州仕様φ32)	¥ 25,000 (税込 ¥ 27,500)	▶ P082
FCP-C ㊦	アングル止水栓 (国内仕様)	¥ 11,800 (税込 ¥ 12,980) × 2	▶ P083
セット合計価格		¥ 357,600 (税込 ¥393,360)	

※床排水の場合は欧州仕様 S トラップ (φ 32) をご指定下さい。FCST ¥12,000 (税込 ¥13,200) ▶ P082
※セット合計価格にミラー、カウンターは含まれません。



4A7351R1 VB置き型手洗器

H146 W510 D400
価格 ¥157,700 (税込 ¥173,470)
材質 チタンセラム
仕上 ホワイトアルペン(R1)+セラミックプラス+チタングレース
図面 (P216)

※オーバーフローなし
※専用排水金具付

※カタログ写真と実際の商品とは、色合い等が異なる場合があります。予めご了承下さい。



4A7351AM VB置き型手洗器

H146 W510 D400
価格 ¥197,500 (税込 ¥217,250)
材質 チタンセラム
仕上 アーモンド(AM)+セラミックプラス+チタングレース
図面 (P216)

※オーバーフローなし
※専用排水金具付



4A7351R8 VB置き型手洗器

H146 W510 D400
価格 ¥197,500 (税込 ¥217,250)
材質 チタンセラム
仕上 モーニンググリーン(R8)+セラミックプラス+チタングレース
図面 (P216)

※オーバーフローなし
※専用排水金具付



※画像の水栓は参考商品となります。

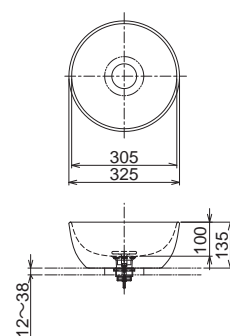
43893201+6808	VB置き型手洗器	¥ 119,300 (税込 ¥131,230)	
33539660-00 JWVA	1穴型シングルレバー洗面用混合栓	¥ 111,500 (税込 ¥122,650)	▶ P080
FCBT	ポルトトラップ (欧州仕様φ32)	¥ 25,000 (税込 ¥ 27,500)	▶ P082
FCP-C ④	アングル止水栓 (国内仕様)	¥ 11,800 (税込 ¥ 12,980) × 2	▶ P083
セット合計価格		¥ 279,400 (税込 ¥307,340)	

※床排水の場合は欧州仕様 S トラップ (φ 32) をご指定下さい。FCST ¥12,000 (税込 ¥13,200) ▶ P082

※セット合計価格にミラー、カウンターは含まれません。

43893201+6808
VB置き型手洗器

H135 φ325
価格 ¥119,300 (税込 ¥131,230)
材質 チタンセラム
仕上 ホワイトアルペン
図面 (P216)
※オーバーフローなし
※専用排水金具付



容量 8.0ℓ
重量 9.0kg



MEMENTO 2.0 メメント 2.0

4A076001+6810 VB置き型洗面器

W600 H140 D420

価格 ¥199,300 (税込 ¥219,230)

材質 チタンセラム

仕上 ホワイトアルペン

図面 (P216)

※オーバーフロー付

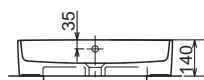
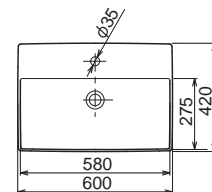
※専用排水金具付

4A076001+6810	VB置き型洗面器	¥ 199,300 (税込 ¥219,230)	
33501660-00 JWVA	1穴型シングルレバー洗面用混合栓	¥ 91,400 (税込 ¥100,540)	▶P080
FCBT	ボトルトラップ(欧州仕様φ32)	¥ 25,000 (税込 ¥ 27,500)	▶P082
FCP-C ㊦	アングル止水栓(国内仕様)	¥ 11,800 (税込 ¥ 12,980) × 2	▶P083
セット合計価格		¥ 339,300 (税込 ¥373,230)	

※床排水の場合は欧州仕様Sトラップ(φ32)をご指定下さい。FCST ¥12,000 (税込 ¥13,200) ▶P082

※セット合計価格にミラー、カウンターは含まれません。

※1台あたりのセット合計価格となります。



容量 4.0ℓ
重量 17.6kg



ASCENT アセント

41784101+6808 VB置き型手洗器

W410 H125 D410

価格 ¥169,400 (税込 ¥186,340)

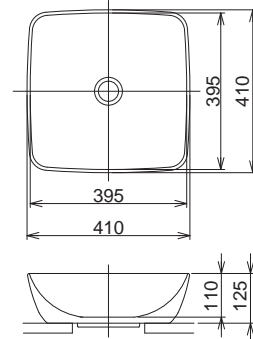
材質 チタンセラム

仕上 ホワイトアルペン

図面 (P216)

※オーバーフローなし

※専用排水金具付



容量 10.0ℓ
重量 8.6kg

41784101+6808	VB置き型手洗器	¥ 169,400 (税込 ¥186,340)	
33539660-00 JWWA	1穴型シングルレバー洗面用混合栓	¥ 111,500 (税込 ¥122,650)	▶P080
FCBT	ボトルトラップ (欧州仕様φ32)	¥ 25,000 (税込 ¥ 27,500)	▶P082
FCP-C (19)	アングル止水栓 (国内仕様)	¥ 11,800 (税込 ¥ 12,980) ×2	▶P083
セット合計価格		¥ 329,500 (税込 ¥362,450)	

※床排水の場合は欧州仕様Sトラップ(φ32)をご指定下さい。FCST ¥12,000 (税込 ¥13,200) ▶P082

※セット合計価格にミラー、カウンターは含まれません。

※1台あたりのセット合計価格となります。



ASCENT アセント

41794301+6808 VB置き型手洗器

H125 φ430

価格 ¥169,400 (税込 ¥186,340)

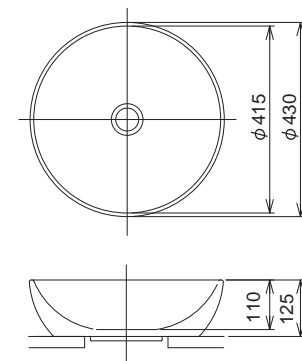
材質 チタンセラム

仕上 ホワイトアルペン

図面 (P216)

※オーバーフローなし

※専用排水金具付



容量 9.0ℓ
重量 8.0kg

41794301+6808	VB置き型手洗器	¥ 169,400 (税込 ¥186,340)	
33539660-00 JWWA	1穴型シングルレバー洗面用混合栓	¥ 111,500 (税込 ¥122,650)	▶P080
FCBT	ボトルトラップ (欧州仕様φ32)	¥ 25,000 (税込 ¥ 27,500)	▶P082
FCP-C (19)	アングル止水栓 (国内仕様)	¥ 11,800 (税込 ¥ 12,980) ×2	▶P083
セット合計価格		¥ 329,500 (税込 ¥362,450)	

※床排水の場合は欧州仕様Sトラップ(φ32)をご指定下さい。FCST ¥12,000 (税込 ¥13,200) ▶P082

※セット合計価格にミラー、カウンターは含まれません。



MEMENTO 2.0

メント2.0

4A0761i4+8798

VB置き型手洗器

W600 H140 D420

価格 ¥279,000 (税込 ¥306,900)

材質 チタンセラム

仕上 グラファイト+セラミックプラス+チタングレーズ

図面 (P216)

※オーバーフローなし

※専用排水金具付

4A0761i4+8798 VB置き型手洗器 ¥ 279,000 (税込 ¥306,900)

33501660-00 JWWA 1穴型シングルレバー洗面用混合栓 ¥ 91,400 (税込 ¥100,540) ▶ P080

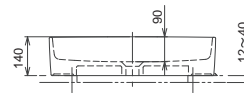
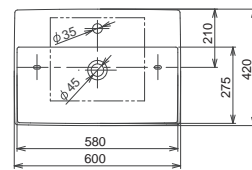
FCBT ボトルトラップ (欧州仕様φ32) ¥ 25,000 (税込 ¥ 27,500) ▶ P082

FCP-C ㊞ アンクル止水栓 (国内仕様) ¥ 11,800 (税込 ¥ 12,980) × 2 ▶ P083

セット合計価格 ¥ 419,000 (税込 ¥460,900)

※床排水の場合は欧州仕様Sトラップ(φ32)をご指定下さい。FCST ¥12,000 (税込 ¥13,200) ▶ P082

※セット合計価格にミラー・カウンターは含まれません。



容量 4.0ℓ
重量 17.6kg



41254101

VB置き型手洗器 **限定在庫**

H170φ400

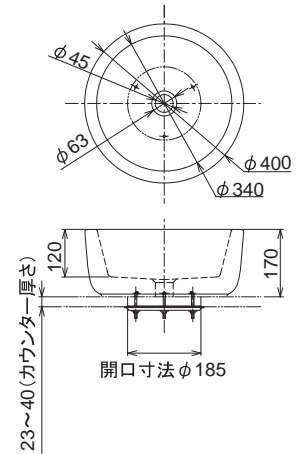
価格 ¥77,000 (税込 ¥84,700)

材質 セラミック

仕上 ホワイトアルペン

図面 (P216)

※オーバーフローなし



容量 9.0L
重量 11.0kg

41254101	VB置き型手洗器	¥ 77,000 (税込 ¥ 84,700)	
22533892-00	1穴型2バルブ洗面用混合栓	¥ 398,100 (税込 ¥437,910)	▶ P053
10100970-00	排水目皿	¥ 13,100 (税込 ¥ 14,410)	▶ P082
FCBT	ボトルトラップ (政州仕様φ32)	¥ 25,000 (税込 ¥ 27,500)	▶ P082
FCP-C ④	アングル止水栓 (国内仕様)	¥ 11,800 (税込 ¥ 12,980) x2	▶ P083
セット合計価格		¥ 536,800 (税込 ¥590,480)	

※床排水の場合は政州仕様Sトラップ(φ32)ご指定下さい。FCST ¥12,000 (税込 ¥13,200) ▶ P082

※セット合計価格にミラー、カウンターは含まれません。

※1台あたりのセット合計価格となります。

※写真、1穴型シングルレバー洗面用混合栓 TFD33534965-00廃番。



LOOP & FRIENDS ループ&フレンズ



51540001+8L03 **限定在庫**

VB置き型洗面器

W585 H110 D380

価格 ¥166,000 (税込 ¥182,600)

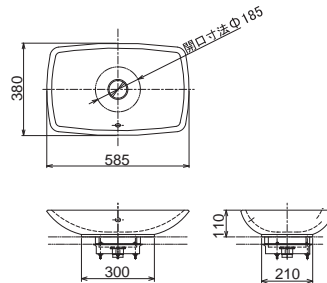
材質 セラミック

仕上 ホワイトアルペン

図面 (P216)

※オーバーフロー付

※ダイレクトプッシュ排水：排水栓カバーを
押す事で排水栓の開閉を行います。



容量2.0ℓ
重量9.0kg

51540001+8L03	VB置き型洗面器	¥ 166,000 (税込 ¥182,600)	
183-281 (㊤)	シングルレバー混合栓(トル)	¥ 75,000 (税込 ¥ 82,500)	▶P081
FCBT	ボルトトラップ(欧州仕様φ32)	¥ 25,000 (税込 ¥ 27,500)	▶P082
FCP-C (㊤)	アングル止水栓(国内仕様)	¥ 11,800 (税込 ¥ 12,980) ×2	▶P083
セット合計価格		¥ 289,600 (税込 ¥318,560)	

※床排水の場合は欧州仕様 S トラップ (φ32) をご指定下さい。FCST ¥12,000 (税込 ¥13,200) ▶P082

※セット合計価格にミラー、カウンターは含まれません。

※ブルー・リスボンシビリティー対応品の為、給水器具の流量を調節してご使用下さい。



LOOP & FRIENDS ループ&フレンズ



51490101 **限定在庫**

VB置き型手洗器

W380 H110 D380

価格 ¥122,000 (税込 ¥134,200)

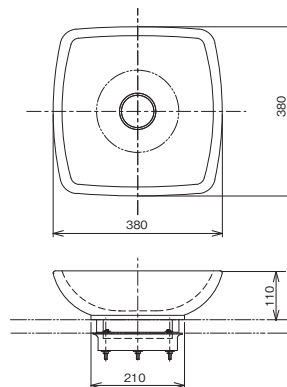
材質 セラミック

仕上 ホワイトアルペン

図面 (P216)

※オーバーフローなし

※専用排水金具付



容量4.0ℓ
重量6.0kg

51490101	VB置き型手洗器	¥ 122,000 (税込 ¥134,200)	
FC4100TC (㊤)	単水栓(吐水口可動式)	¥ 51,200 (税込 ¥ 56,320)	▶P081
FCBT	ボルトトラップ(欧州仕様φ32)	¥ 25,000 (税込 ¥ 27,500)	▶P082
FCP-C (㊤)	アングル止水栓(国内仕様)	¥ 11,800 (税込 ¥ 12,980)	▶P083
T10-13-400	ペンリー管(国内仕様)	¥ 1,190 (税込 ¥ 1,309)	▶P083
セット合計価格		¥ 211,190 (税込 ¥232,309)	

※床排水の場合は欧州仕様 S トラップ (φ32) をご指定下さい。FCST ¥12,000 (税込 ¥13,200) ▶P082

※1台あたりのセット合計価格となります。価格にミラー、カウンターは含まれません。

※ブルー・リスボンシビリティー対応品の為、給水器具の流量を調節してご使用下さい。



COLLARO コラーロ

4A336G01+6810

VB壁付型洗面器

W600 D470

価格 ¥184,000 (税込 ¥202,400)

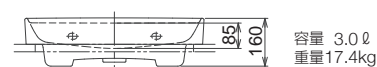
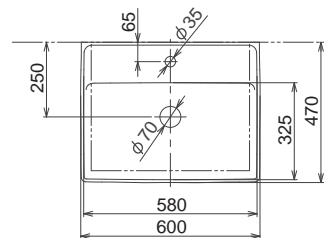
材質 チタンセラム

仕上 ホワイトアルペン

図面 (P217)

※オーバーフロー付

※専用排水金具付



4A336G01+6810	VB壁付型洗面器	¥184,000 (税込 ¥202,400)	
33501660-00 JWWA	1穴型シングルレバー洗面用混合栓	¥91,400 (税込 ¥100,540)	▶P080
FCBT	ボトルトラップ (欧州仕様φ32)	¥25,000 (税込 ¥27,500)	▶P082
FCP-C ①②	アングル止水栓 (国内仕様)	¥11,800 (税込 ¥12,980) ×2	▶P083
セット合計価格		¥324,000 (税込 ¥356,400)	

※床排水の場合は欧州仕様Sトラップ(φ32)をご指定下さい。FCST ¥12,000 (税込 ¥13,200) ▶P082
 ※セット合計価格にミラー・キャビネットは含まれません。



MEMENTO メメント

53334101SET

VB壁付型手洗器 限定在庫

H140 W400 D260

価格 ¥108,000 (税込 ¥118,800)

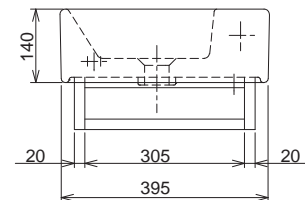
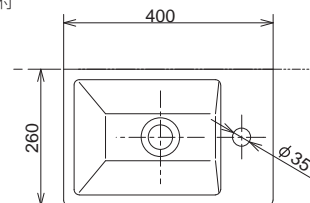
材質 セラミック

仕上 ホワイトアルペン

図面 (P217)

※オーバーフローなし

※専用タオル掛付



容量 2.7ℓ
重量 9.0kg

53334101SET	VB壁付型手洗器	¥108,000 (税込 ¥118,800)	
17500661-00	単水栓	¥150,900 (税込 ¥165,990)	▶P057
10100970-00	排水目皿	¥13,100 (税込 ¥14,410)	▶P082
FCBT	ボトルトラップ (欧州仕様φ32)	¥25,000 (税込 ¥27,500)	▶P082
FCP-C ①②	アングル止水栓 (国内仕様)	¥11,800 (税込 ¥12,980)	▶P083
セット合計価格		¥308,800 (税込 ¥339,680)	

※床排水の場合は欧州仕様Sトラップ(φ32)をご指定下さい。FCST ¥12,000 (税込 ¥13,200) ▶P082
 ※写真、単水栓17510882-00廃番。後継品番17500661-00



O.NOVO オノーボ

43433701+6808 VB壁付型手洗器

W360 D250

価格 ¥59,400 (税込 ¥65,340)

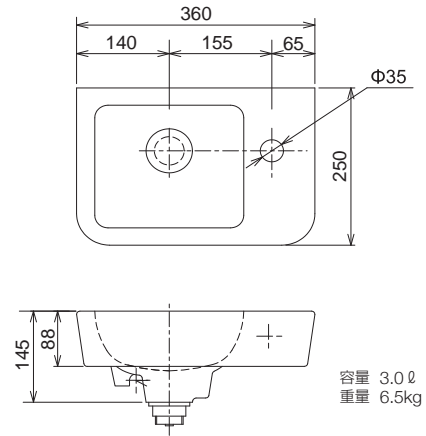
材質 セラミック

仕上 ホワイトアルペン

図面 (P217)

※オーバーフローなし

※専用排水金具付



43433701+6808	VB壁付型手洗器	¥ 59,400 (税込 ¥ 65,340)	
FC1100S ㊦	単水栓	¥ 27,100 (税込 ¥ 29,810)	▶ P081
FCBT	ボトルトラップ (欧州仕様φ32)	¥ 25,000 (税込 ¥ 27,500)	▶ P082
FCP-C ㊦	アングル止水栓 (国内仕様)	¥ 11,800 (税込 ¥ 12,980)	▶ P083
T10-13-400	ペソリー管 (国内仕様)	¥ 1,190 (税込 ¥ 1,309)	▶ P083
セット合計価格		¥ 124,490 (税込 ¥136,939)	

※床排水の場合は欧州仕様Sトラップ(φ32)ご指定下さい。FCST ¥12,000 (税込 ¥13,200) ▶ P082



LOOP&FRIENDS ループ&フレンズ

4A540001 VBアンダーカウンター型洗面器

W485 D325

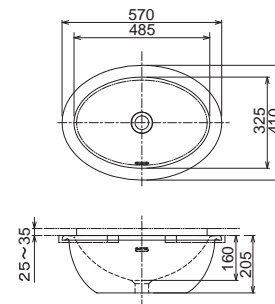
価格 ¥121,900 (税込 ¥134,090)

材質 チタンセラム

仕上 ホワイトアルペン

図面 (P217)

※オーバーフロー付



容量 4.8ℓ
重量 12.0kg

4A540001	VBアンダーカウンター型洗面器	¥ 121,900 (税込 ¥134,090)	
33510661-00 JWWA	1穴シングルレバー洗面用混合栓	¥ 145,600 (税込 ¥160,160)	▶ P080
90110100100-00	ポップアップ排水金具	¥ 24,000 (税込 ¥ 26,400)	▶ P082
FCBT	ボトルトラップ (欧州仕様φ32)	¥ 25,000 (税込 ¥ 27,500)	▶ P082
FCP-C ㊦	アングル止水栓 (国内仕様)	¥ 11,800 (税込 ¥ 12,980) ×2	▶ P083
セット合計価格		¥ 340,100 (税込 ¥374,110)	

※床排水の場合は欧州仕様Sトラップ(φ32)ご指定下さい。FCST ¥12,000 (税込 ¥13,200) ▶ P082



LOOP&FRIENDS ループ&フレンズ

4A570001 VBアンダーカウンター型洗面器

W540 D340

価格 ¥126,500 (税込 ¥139,150)

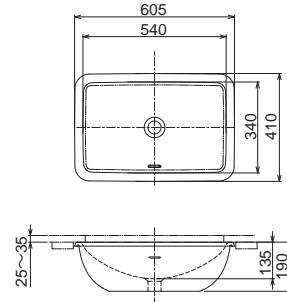
材質 チタンセラム

仕上 ホワイトアルペン

図面 (P217)

※オーバーフロー付

※ロングキック棒付



容量 4.4ℓ
重量 13.5kg

4A570001	VBアンダーカウンター型洗面器	¥ 126,500 (税込 ¥139,150)	
33510661-00 JWWA	1穴型シングルレバー洗面用混合栓	¥ 145,600 (税込 ¥160,160)	▶ P080
90110100100-00	ポップアップ排水金具	¥ 24,000 (税込 ¥26,400)	▶ P082
FCBT	ボトルトラップ (欧州仕様φ32)	¥ 25,000 (税込 ¥27,500)	▶ P082
FCP-C ®	アングル止水栓 (国内仕様)	¥ 11,800 (税込 ¥12,980) ×2	▶ P083
セット合計価格		¥ 344,700 (税込 ¥379,170)	

※床排水の場合は欧州仕様Sトラップ (φ32) ご指定下さい。FCST ¥12,000 (税込 ¥13,200) ▶ P082



ARCHITECTURA アーキテクチャー

5A766001 VBアンダーカウンター型洗面器

W570 D375

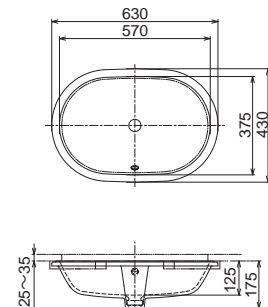
価格 ¥89,600 (税込 ¥98,560)

材質 セラミック

仕上 ホワイトアルペン

図面 (P217)

※オーバーフロー付



容量 7.5ℓ
重量 10.0kg

5A766001	VBアンダーカウンター型洗面器	¥ 89,600 (税込 ¥98,560)	
33510661-00 JWWA	1穴型シングルレバー洗面用混合栓	¥ 145,600 (税込 ¥160,160)	▶ P080
87470000	ロングキック棒	¥ 7,000 (税込 ¥7,700)	▶ P082
90110100100-00	ポップアップ排水金具	¥ 24,000 (税込 ¥26,400)	▶ P082
FCBT	ボトルトラップ (欧州仕様φ32)	¥ 25,000 (税込 ¥27,500)	▶ P082
FCP-C ®	アングル止水栓 (国内仕様)	¥ 11,800 (税込 ¥12,980) ×2	▶ P083
セット合計価格		¥ 314,800 (税込 ¥346,280)	

※床排水の場合は欧州仕様Sトラップ (φ32) ご指定下さい。FCST ¥12,000 (税込 ¥13,200) ▶ P082



EVANA エヴァナ

61474601

VBアンダーカウンター型洗面器 **限定在庫**

W455 D305

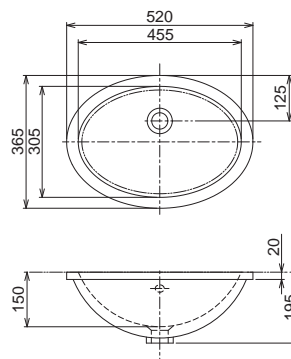
価格 ¥79,000 (税込 ¥86,900)

材質 セラミック

仕上 ホワイトアルペン

図面 (P217)

※オーバーフロー付



容量 4.3ℓ
重量 8.0kg

61474601	VBアンダーカウンター型洗面器	¥ 79,000 (税込 ¥ 86,900)	
33510661-00	JWWA 1穴型シングルレバー洗面用混合栓	¥ 145,600 (税込 ¥160,160)	▶ P080
90110100100-00	ポップアップ排水金具	¥ 24,000 (税込 ¥ 26,400)	▶ P082
FCBT	ボルトトラップ (欧州仕様φ32)	¥ 25,000 (税込 ¥ 27,500)	▶ P082
FCP-C ㊦	アングル止水栓 (国内仕様)	¥ 11,800 (税込 ¥ 12,980) × 2	▶ P083
セット合計価格		¥ 297,200 (税込 ¥326,920)	

※床排水の場合は欧州仕様Sトラップ(φ32)をご指定下さい。FCST ¥12,000 (税込 ¥13,200) ▶ P082

※セット合計価格にミラー・カウンターは含まれません。

※1台あたりのセット合計となります。



HOMMAGE オマージュ

710263R1

VBオーバーカウンター型洗面器 **限定在庫**

W630 D525

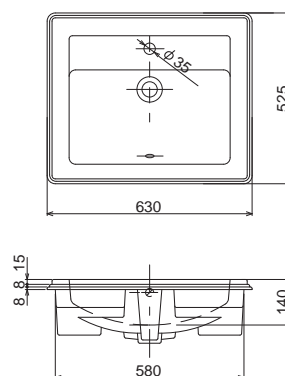
価格 ¥177,100 (税込 ¥194,810)

材質 セラミック

仕上 ホワイトアルペン(R1)+セラミックプラス

図面 (P217)

※オーバーフロー付



容量 8.9ℓ
重量 19.0kg

710263R1	VBオーバーカウンター型洗面器	¥ 177,100 (税込 ¥194,810)	
33510661-00	JWWA 1穴型シングルレバー洗面用混合栓	¥ 145,600 (税込 ¥160,160)	▶ P080
90110100100-00	ポップアップ排水金具	¥ 24,000 (税込 ¥ 26,400)	▶ P082
FCBT	ボルトトラップ (欧州仕様φ32)	¥ 25,000 (税込 ¥ 27,500)	▶ P082
FCP-C ㊦	アングル止水栓 (国内仕様)	¥ 11,800 (税込 ¥ 12,980) × 2	▶ P083
セット合計価格		¥ 395,300 (税込 ¥434,830)	

※床排水の場合は欧州仕様Sトラップ(φ32)をご指定下さい。FCST ¥12,000 (税込 ¥13,200) ▶ P082

※タオルリング S3219TRCH ¥3,600 (税込 ¥3,960) ▶ P023

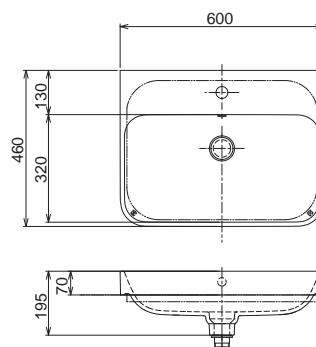
※セット合計価格にミラー・カウンターは含まれません。



Happy D.2 Plus ハッピーディー・ツープラス

236060000
DV置き型洗面器

H70 W600 D460
 価格 ¥180,000 (税込 ¥198,000)
 材質 セラミック
 仕上 ホワイト
 図面 (P218)
 ※オーバーフロー付
 ※フッシュ式ポップアップ排水金具付



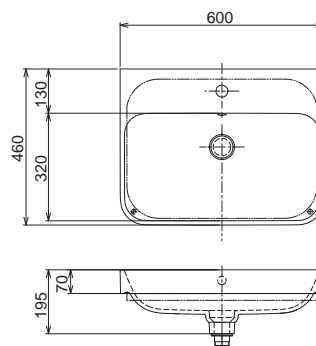
容量 9.0ℓ
 重量 13.5kg



Happy D.2 Plus ハッピーディー・ツープラス

236060100
DV置き型洗面器

H70 W600 D460
 価格 ¥214,000 (税込 ¥235,400)
 材質 セラミック
 仕上 内側ホワイト
 外側アンスラサイトマット
 図面 (P218)
 ※オーバーフロー付
 ※フッシュ式ポップアップ排水金具付



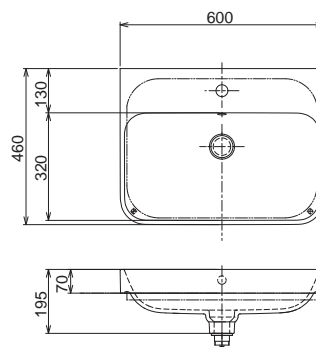
容量 9.0ℓ
 重量 13.5kg



Happy D.2 Plus ハッピーディー・ツープラス

2360601300
DV置き型洗面器

H70 W600 D460
 価格 ¥214,000 (税込 ¥235,400)
 材質 セラミック
 仕上 アンスラサイトマット
 図面 (P218)
 ※オーバーフロー付
 ※フッシュ式ポップアップ排水金具付



容量 9.0ℓ
 重量 13.5kg



D-Neo ディーネオ

2366550000
DV壁付型洗面器

W550 D440

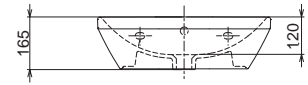
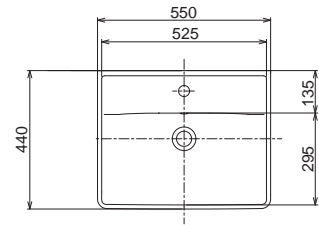
価格 ¥73,000 (税込 ¥80,300)

材質 セラミック

仕上 ホワイト

図面 (P218)

※オーバーフロー付
※取付ビスセット付



容量 4.5ℓ
重量 15.8kg



D-Neo ディーネオ

0357600027
DVオーバーカウンター型洗面器

W600 D435

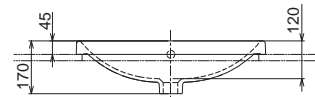
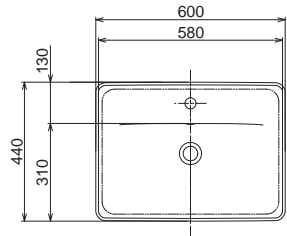
価格 ¥91,000 (税込 ¥100,100)

材質 セラミック

仕上 ホワイト

図面 (P218)

※オーバーフロー付



容量 4.2ℓ
重量 11.1kg



Vero ベーロ

0330480000
DVアンダーカウンター型洗面器

W525(485) D315

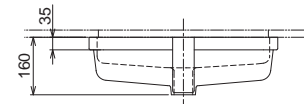
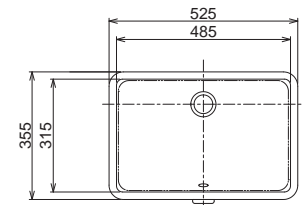
価格 ¥95,000 (税込 ¥104,500)

材質 セラミック

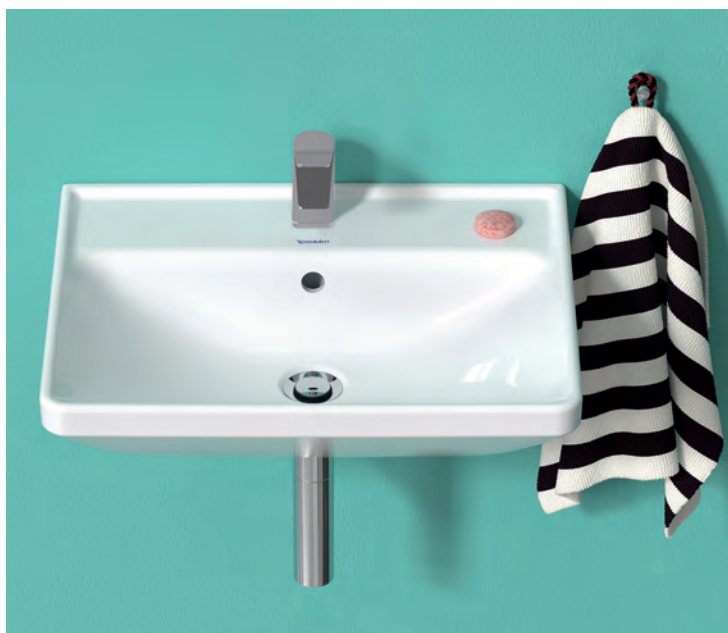
仕上 ホワイト

図面 (P218)

※オーバーフロー付



容量 6.0ℓ
重量 8.2kg



Original Washbasin

オリジナル洗面器・手洗器



OP2230SX-B (ホワイト)

color variation ※各色共に同一の価格となります。



SX-B (ホワイト)



SX-J (ベージュ)



SX-G (グレー)

OP2230SX-xx

置き型手洗器

W300 D220

価格 ¥47,200 (税込 ¥51,920)

材質 人工大理石

仕上 ホワイト/ベージュ/グレー

納期 約3週間

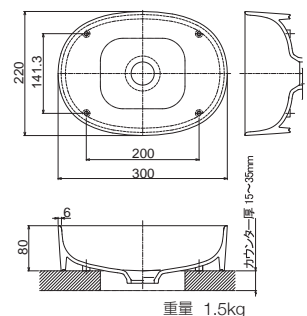
図面 (P219)

※オーバーフローなし

OP2230SX-B	置き型手洗器 (ホワイト)	¥ 47,200 (税込 ¥ 51,920)	
FCV1700L3 ㊦	センサー立水栓	¥ 81,600 (税込 ¥ 89,760)	▶P081
FCBT-25	ボルトトラップセット (国内仕様#25)	¥ 29,400 (税込 ¥ 32,340)	▶P083
FCP-C ㊦	アングル止水栓 (国内仕様)	¥ 11,800 (税込 ¥ 12,980)	▶P083
セット合計価格		¥ 170,000 (税込 ¥187,000)	

※床排水の場合は国内仕様Sトラップセットをご指定下さい。

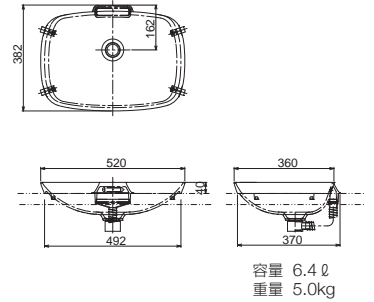
FCST-25N ¥18,900 (税込 ¥20,790) ▶P083





HV3852 オーバーカウンター型洗面器

W520 D382
 価格 ¥74,800 (税込 ¥82,280)
 材質 人工大理石
 仕上 ホワイト
 納期 1ヶ月
 図面 (P219)
 ※オーバーフロー付



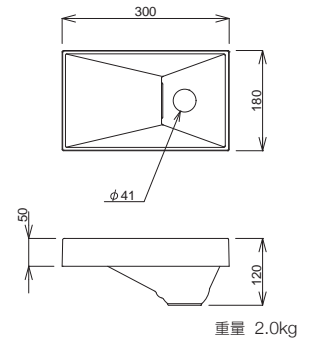
HV3852	オーバーカウンター型洗面器	¥ 74,800 (税込 ¥ 82,280)	
33500671-00 JWWA	1穴型シングルレバー洗面用混合栓	¥ 215,500 (税込 ¥237,050)	▶P041
FCPU	ポップアップ排水金具	¥ 19,000 (税込 ¥ 20,900)	▶P082
FCBT	ボトルトラップ (欧州仕様φ32)	¥ 25,000 (税込 ¥ 27,500)	▶P082
FCP-C ㉔	アングル止水栓 (国内仕様)	¥ 11,800 (税込 ¥ 12,980) × 2	▶P083
セット合計価格		¥ 357,900 (税込 ¥393,690)	

※床排水の場合は欧州仕様Sトラップ(φ32)をご指定下さい。FCST ¥12,000 (税込 ¥13,200) ▶P082
 ※セット合計価格にカウンターは含まれません。



RW201 オーバーカウンター型手洗器

W300 D180
 価格 ¥55,400 (税込 ¥60,940)
 材質 人工大理石
 仕上 ホワイト
 納期 1ヶ月
 図面 (P219)
 ※オーバーフローなし



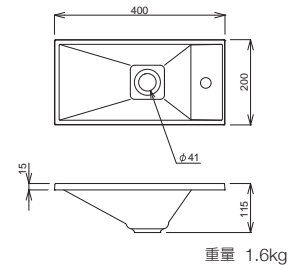
RW201	オーバーカウンター型手洗器	¥ 55,400 (税込 ¥ 60,940)	
FCV1700L3-MB ㉔	センサー立水栓	¥ 94,600 (税込 ¥104,060)	▶P081
FCPT-LK	Pトラップセット	¥ 20,400 (税込 ¥ 22,440)	▶P083
FCP-C ㉔	アングル止水栓 (国内仕様)	¥ 11,800 (税込 ¥ 12,980)	▶P083
セット合計価格		¥ 182,200 (税込 ¥200,420)	

※床排水の場合は国内仕様Sトラップセットをご指定下さい。
 FCST-LK ¥13,800 (税込 ¥15,180) ▶P083



RW202 オーバーカウンター型手洗器

W400 D200
 価格 ¥55,400 (税込 ¥60,940)
 材質 人工大理石
 仕上 ホワイト
 納期 1ヶ月
 図面 (P219)
 ※オーバーフローなし



RW202	オーバーカウンター型手洗器	¥ 55,400 (税込 ¥ 60,940)	
FC1100S ㉔	単水栓	¥ 27,100 (税込 ¥ 29,810)	▶P081
FCPT-LK	Pトラップセット	¥ 20,400 (税込 ¥ 22,440)	▶P083
FCP-C ㉔	アングル止水栓 (国内仕様)	¥ 11,800 (税込 ¥ 12,980)	▶P083
T10-13-400	ベンリー管 (国内仕様)	¥ 1,190 (税込 ¥ 1,309)	▶P083
セット合計価格		¥ 115,890 (税込 ¥127,479)	

※床排水の場合は国内仕様Sトラップセットをご指定下さい。
 FCST-LK ¥13,800 (税込 ¥15,180) ▶P083
 ※カウンター : FioreQuartzCounter(フィオレクオーツカウンター) ▶P134



EG3550

置き型洗面器

W500 H136 D357

価格 ¥78,200 (税込 ¥86,020)

材質 人工大理石

仕上 ホワイト

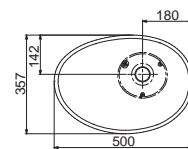
納期 1ヶ月

図面 (P219)

※オーバーフローなし

EG3550	置き型洗面器	¥ 78,200 (税込 ¥ 86,020)	
33539660-00 JWWA	1穴型シングルレバー洗面用混合栓	¥ 111,500 (税込 ¥122,650)	▶ P080
10100970-00	排水目皿	¥ 13,100 (税込 ¥ 14,410)	▶ P082
FCBT	ボトルトラップ (欧州仕様φ32)	¥ 25,000 (税込 ¥ 27,500)	▶ P082
FCP-C ㊦	アングル止水栓 (国内仕様)	¥ 11,800 (税込 ¥ 12,980) × 2	▶ P083
セット合計価格		¥ 251,400 (税込 ¥276,540)	

※床排水の場合は欧州仕様Sトラップ(φ32)をご指定下さい。FCST ¥12,000 (税込 ¥13,200) ▶ P082
 ※セット合計価格にミラー、カウンターは含まれません。



容量 8.0ℓ
 重量 6.0kg

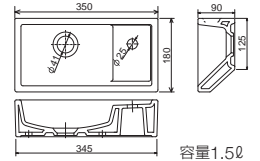


RW104B 狭小スペース手洗器 (ボトルトラップ付)

W350 D180
 価格 ¥74,900 (税込 ¥82,390)
 材質 セラミック
 仕上 ホワイト
 納期 約3週間
 図面 (P219)



※目皿カバー付
 ※単水栓のみ対応しています。
 ※オーバーフローなし



容量1.5ℓ
 重量3.5kg

RW104B	狭小スペース手洗器 (ボトルトラップ付)	¥ 74,900 (税込 ¥ 82,390)	
FC1100S ㊦	単水栓	¥ 27,100 (税込 ¥ 29,810)	▶P081
FCP-C ㊦	アングル止水栓 (国内仕様)	¥ 11,800 (税込 ¥ 12,980)	▶P083
T10-13-400	ペンリー管 (国内仕様)	¥ 1,190 (税込 ¥ 1,309)	▶P083
セット合計価格		¥ 114,990 (税込 ¥126,489)	

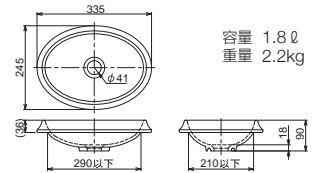
※ Sトラップ仕様は RW104S をご指定ください。 ¥56,600 (税込 ¥62,260)
 ※カウンターを設置せず、壁付でご利用の際は別途専用固定ブラケットをご指定ください。
 BF-435 ¥20,800 (税込 ¥22,800) ▶P219



RW105 オーバーカウンター型手洗器

W335 D245
 価格 ¥37,900 (税込 ¥41,690)
 材質 セラミック
 仕上 ホワイト
 納期 約3週間
 図面 (P219)

※オーバーフローなし



容量 1.8 ℓ
 重量 2.2kg

RW105	オーバーカウンター型手洗器	¥ 37,900 (税込 ¥ 41,690)	
FC1100S ㊦	単水栓	¥ 27,100 (税込 ¥ 29,810)	▶P081
FCBT-25	ボトルトラップセット (国内仕様φ25)	¥ 29,400 (税込 ¥ 32,340)	▶P083
FCP-C ㊦	アングル止水栓 (国内仕様)	¥ 11,800 (税込 ¥ 12,980)	▶P083
T10-13-400	ペンリー管 (国内仕様)	¥ 1,190 (税込 ¥ 1,309)	▶P083
セット合計価格		¥ 107,390 (税込 ¥118,129)	

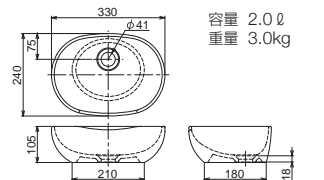
※床排水の場合は国内仕様 Sトラップ (φ25) をご指定下さい。
 FCST-25N ¥18,900 (税込 ¥20,790) ▶P083



RW106 置き型手洗器

W330 H105 D240
 価格 ¥56,600 (税込 ¥62,260)
 材質 セラミック
 仕上 ホワイト
 納期 約3週間
 図面 (P219)

※オーバーフローなし



容量 2.0 ℓ
 重量 3.0kg

RW106	置き型手洗器	¥ 56,600 (税込 ¥ 62,260)	
FC1100T ㊦	単水栓	¥ 36,400 (税込 ¥ 40,040)	▶P081
FCBT-25	ボトルトラップセット (国内仕様φ25)	¥ 29,400 (税込 ¥ 32,340)	▶P083
FCP-C ㊦	アングル止水栓 (国内仕様)	¥ 11,800 (税込 ¥ 12,980)	▶P083
T10-13-400	ペンリー管 (国内仕様)	¥ 1,190 (税込 ¥ 1,309)	▶P083
セット合計価格		¥ 135,390 (税込 ¥148,929)	

※床排水の場合は国内仕様 Sトラップセット (φ25) をご指定下さい。
 FCST-25N ¥18,900 (税込 ¥20,790) ▶P083

Counter
Counter set
Mirror

カウンター/カウンターセット
ミラー

Ultra Surface Counter

ウルトラサーフェス・カウンター

天然素材と見誤るほど美しいマットな質感、高いレベルの品質、フレキシブルな加工性。

天然の鉱物と合成樹脂の合成により、天然鉱物のみでは実現できなかった、耐熱性、耐薬品性、耐汚染性、清掃性を実現。

バランスの取れた究極の素材 “ウルトラサーフェス”が洗面空間をスタイリッシュに彩ります。



CUS1200×600-xxxx ウルトラサーフェス・カウンター

特注可(寸法)
受注生産品

W1200 D600 t40

価格 ¥140,100 (税込 ¥154,110) ○
¥163,100 (税込 ¥179,410) ●

材質 ハイブリットクォーツ

仕上 マット色

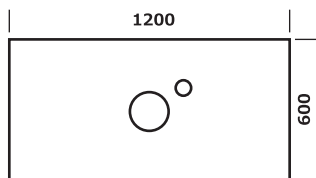
納期 約3週間

重量 9.0kg

図面 (P206)

運賃 別途お問い合わせ下さい。

※上記は、カウンター単体の価格となります。



【必要部材】

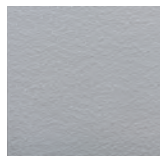
CEW-1 カウンターブラケット ¥18,000 (税込 ¥19,800) ×2

CUS1200x600-C202	ウルトラサーフェス・カウンター	¥ 140,100 (税込 ¥ 154,110)	
CEW-1	カウンターブラケット	¥ 18,000 (税込 ¥ 19,800) ×2	▶ P133
3501000004	SBK360MW置き型手洗器	¥ 138,000 (税込 ¥ 149,600)	▶ P105
33539660-00 JWWA	1穴型シングルバー洗面用混合栓	¥ 111,500 (税込 ¥ 122,650)	▶ P080
FCBT	ボトルトラップ(欧州仕様φ32)	¥ 25,000 (税込 ¥ 27,500)	▶ P082
FCP-C ㊟	アングル止水栓(国内仕様)	¥ 11,800 (税込 ¥ 12,980) ×2	▶ P083
MITATE-DML1	アクリルミラーL(1台)	¥ 32,000 (税込 ¥ 35,200)	▶ P140
セット合計価格		¥ 504,200 (税込 ¥554,620)	

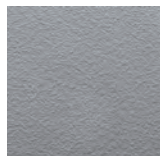
※床排水の場合は欧州仕様Sトラップ(φ32)をご指定下さい。FCST ¥12,000 (税込 ¥13,200) ▶ P082

color variation

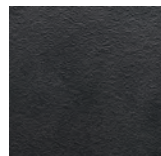
Standard ※ ○印の価格をご参照下さい。



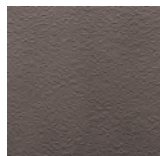
C150



C200

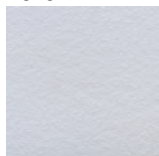


C202

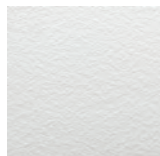


C303

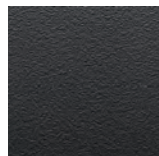
High grade ※ ●印の価格をご参照下さい。



C101



C500



C600

※ご指定の色・開口寸法により価格が異なります。詳しくは担当営業までお問合せ下さい。

推奨セット例



単水栓(吐水口可動式)
FC4100TC (165mm)



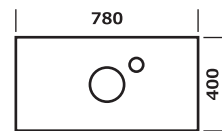
置き型手洗器(墨染)
LSM3-SU

CUS780×400-xxxx ウルトラサーフェス・カウンター

特注可(寸法)
受注生産品

W780 D400 t40
価格 ¥97,000(税込 ¥106,700) ○
¥101,100(税込 ¥111,210) ●
材質 ハイブリットクォーツ
仕上 マット色
納期 約3週間
重量 9.0kg
図面 (P206)
運賃 別途お問い合わせ下さい。

※上記は、カウンター単体の価格となります。



【必要部材】
CEW-3 カウンターブラケット ¥13,400(税込 ¥14,740)×2



単水栓
FC1100T (140mm)



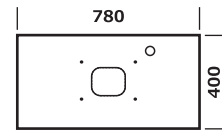
置き型手洗器(ホワイト)
OP2230SX-B

CUS780×400-xxxx ウルトラサーフェス・カウンター

特注可(寸法)
受注生産品

W780 D400 t40
価格 ¥97,000(税込 ¥106,700) ○
¥101,100(税込 ¥111,210) ●
材質 ハイブリットクォーツ
仕上 マット色
納期 約3週間
重量 9.0kg
図面 (P206)
運賃 別途お問い合わせ下さい。

※上記は、カウンター単体の価格となります。



【必要部材】
CEW-3 カウンターブラケット ¥13,400(税込 ¥14,740)×2



1穴型シングルレバー洗面用混合栓
33501660-00 (125mm)



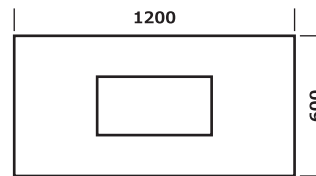
オーバーカウンター型洗面器
EB.R585H

CUS1200×600-xxxx ウルトラサーフェス・カウンター

特注可(寸法)
受注生産品

W1200 D600 t40
価格 ¥140,100(税込 ¥154,110) ○
¥163,100(税込 ¥179,410) ●
材質 ハイブリットクォーツ
仕上 マット色
納期 約3週間
重量 22.0kg
図面 (P206)
運賃 別途お問い合わせ下さい。

※上記は、カウンター単体の価格となります。



【必要部材】
CEW-1 カウンターブラケット ¥18,000(税込 ¥19,800)×2



単水栓
FC1100T-MB (140mm)



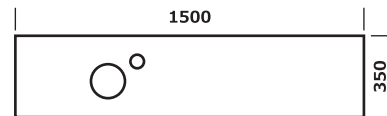
置き型手洗器(素白)
LSM4-MO

CUS1500×350-xxxx ウルトラサーフェス・カウンター

特注可(寸法)
受注生産品

W1500 D350 t40
価格 ¥163,100(税込 ¥179,410) ○
¥174,000(税込 ¥191,400) ●
材質 ハイブリットクォーツ
仕上 マット色
納期 約3週間
重量 16.0kg
図面 (P206)
運賃 別途お問い合わせ下さい。

※上記は、カウンター単体の価格となります。



【必要部材】
CEW-3 カウンターブラケット ¥13,400(税込 ¥14,740)×2

※上記推奨セットは一例です。上記以外にも組合せが可能です。
詳しくは担当営業までお問合せ下さい。

特徴



耐久性・耐衝撃性

表面硬度が高く、傷、摩耗、割れに強いため安心してご使用いただけます。



耐汚染性・清掃性

無孔質で吸水率が非常に低い材質のため、カビや細菌の繁殖原因になる水分や汚れの染み込みが少なく衛生的です。



耐薬品性

同じクォーツを含有するエンジニアドストーンが耐アルカリ性で低い値を示すのに対し、ウルトラサーフェスは侵されにくく、表面が白化しやすい濃硫酸、強酸、強アルカリ薬品に対して高い耐薬品性能を有しています。

必要素材 (P132~138共通)



CEW-xx カウンターブラケット

品番/価格

CEW-1	¥18,000(税込 ¥19,800)
CEW-2	¥15,500(税込 ¥17,050)
CEW-3	¥13,400(税込 ¥14,740)
CEW-4	¥11,800(税込 ¥12,980)
CEW-6	¥7,000(税込 ¥7,700)

材質 SUS304
仕上 ヘアライン
納期 約2週間
図面 (P208)

Fiore Quartz Counter

フィオレクォーツ・カウンター

贅沢に仕上げたい空間に。

天然水晶 (93%) を砕き、ビルトインプレスする最新の技術により開発された素材を使用しました。

水晶独特の輝きと艶やかさ、そして優れた耐久性と衛生性を合わせ持つラグジュアリーな逸品です。



CFQ1500xx-03特 フィオレクォーツ・カウンター

特注可(寸法)
受注生産品

W1500 D350 t40

価格 ¥161,400 (税込 ¥177,540)

材質 水晶 (93%)、樹脂

仕上 研磨

納期 約3週間

重量 20.0kg

図面 (P207)

運賃 別途お問い合わせ下さい。

※上記は、カウンター単体の価格となります。

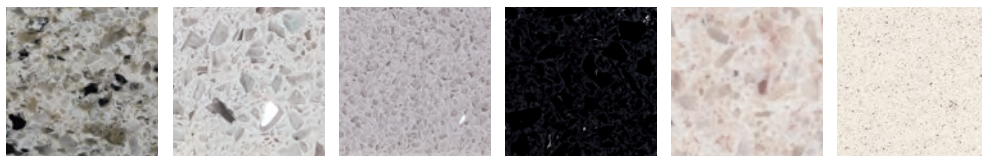
(仕様: 正面 前垂れのみ。)

CFQ1500JS-03特	フィオレクォーツ・カウンター	¥ 161,400 (税込 ¥177,540)	
CEW-3	カウンターブラケット	¥ 13,400 (税込 ¥ 14,740) ×3	▶P183
LSM3-MO	置き型手洗器 (兼白)	¥ 28,900 (税込 ¥ 31,790)	▶P093
FC4100TC ㊦	単水栓 (吐水口可動式)	¥ 51,200 (税込 ¥ 56,320)	▶P081
FCBT-25	ボルトトラップセット (国内仕様φ25)	¥ 29,400 (税込 ¥ 32,340)	▶P083
FCP-C ㊦	アングル止水栓 (国内仕様)	¥ 11,800 (税込 ¥ 12,980)	▶P083
T10-13-400	ペントリー管 (国内仕様)	¥ 1,190 (税込 ¥ 1,309)	▶P083
R1604	タオルリング	¥ 5,800 (税込 ¥ 6,380)	▶P018
R1605	ペーパーホルダー	¥ 6,100 (税込 ¥ 6,710)	▶P018
MITATE-DMS3	アクリルミラーS (3台セット)	¥ 54,000 (税込 ¥ 59,400)	▶P018
セット合計価格		¥ 389,990 (税込 ¥428,989)	

※壁排水の場合は国内仕様Sトラップセット (φ25) をご指定下さい。

FCST-25N ¥18,900 (税込 ¥20,790) ▶P083

color variation



OR (オリーブブッシュ) JS (ジュエルシルバー) SG (サンドグラス) JB (ジュエルブラック) CS (クランベリーソルト) BS (ブランソルベ)

・表面硬度はダイヤモンドに近い「7」。日常の使用では傷がほとんど付かず、耐熱性にも優れ、吸水率も0.03%と水分のしみ込みがほとんどなく清潔で衛生的です。

※板厚は12mmの為、前垂れ部等につなぎが発生します。

推奨セット例



シングルレバー混合栓
183-281 (165mm)



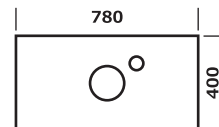
置き型手洗器 (艶白)
LSM2-TU

CFQ780xx-03
フィオレオーツ・カウンター

特注可(寸法)
受注生産品

W780 D400 t40
価格 ¥109,400 (税込 ¥120,340)
材質 水晶 (93%)、樹脂
仕上 研磨
納期 約3週間
重量 12.0kg
図面 (P207)
運賃 別途お問い合わせ下さい。

※上記は、カウンター単体の価格となります。
(仕様：正面 前垂れのみ。)



【必要部材】
CEW-3 カウンターブラケット ¥13,400 (税込 ¥14,740) ×2



単水栓
FC1100T (140mm)



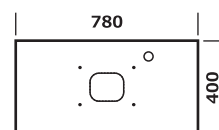
置き型手洗器 (ホワイト)
OP2230SX-B

CFQ780xx-03特
フィオレオーツ・カウンター

特注可(寸法)
受注生産品

W780 D400 t40
価格 ¥109,400 (税込 ¥120,340)
材質 水晶 (93%)、樹脂
仕上 研磨
納期 約3週間
重量 12.0kg
図面 (P207)
運賃 別途お問い合わせ下さい。

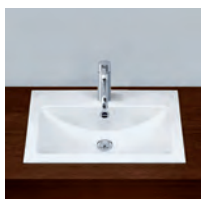
※上記は、カウンター単体の価格となります。
(仕様：正面 前垂れのみ。)



【必要部材】
CEW-3 カウンターブラケット ¥13,400 (税込 ¥14,740) ×2



1穴型シングルレバー洗面用混合栓
33501660-00 (125mm)



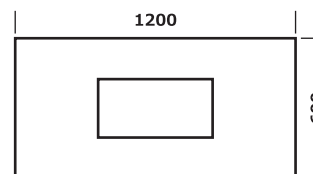
オーバーカウンター型洗面器
EB.R585H

CFQ1200xx-01
フィオレオーツ・カウンター

特注可(寸法)
受注生産品

W1200 D600 t40
価格 ¥159,200 (税込 ¥175,120)
材質 水晶 (93%)、樹脂
仕上 研磨
納期 約3週間
重量 20.0kg
図面 (P207)
運賃 別途お問い合わせ下さい。

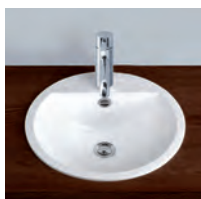
※上記は、カウンター単体の価格となります。
(仕様：正面 前垂れのみ。)



【必要部材】
CEW-1 カウンターブラケット ¥18,000 (税込 ¥19,800) ×2



1穴型シングルレバー洗面用混合栓
33501660-00 (125mm)



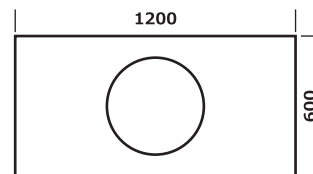
オーバーカウンター型洗面器
EB.S450H

CFQ1200xx-02
フィオレオーツ・カウンター

特注可(寸法)
受注生産品

W1200 D600 t40
価格 ¥159,200 (税込 ¥175,120)
材質 水晶 (93%)、樹脂
仕上 研磨
納期 約3週間
重量 22.0kg
図面 (P207)
運賃 別途お問い合わせ下さい。

※上記は、カウンター単体の価格となります。
(仕様：正面 前垂れのみ。)



【必要部材】
CEW-1 カウンターブラケット ¥18,000 (税込 ¥19,800) ×2



単水栓 (吐水口可動式)
FC4100TC (165mm)



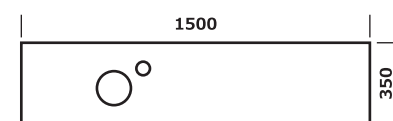
置き型手洗器 (鈍色)
LSM3-NB

CFQ1500xx-03特
フィオレオーツ・カウンター

特注可(寸法)
受注生産品

W1500 D350 t40
価格 ¥161,400 (税込 ¥177,540)
材質 水晶 (93%)、樹脂
仕上 研磨
納期 約3週間
重量 20.0kg
図面 (P207)
運賃 別途お問い合わせ下さい。

※上記は、カウンター単体の価格となります。
(仕様：正面 前垂れのみ。)



【必要部材】
CEW-3 カウンターブラケット ¥13,400 (税込 ¥14,740) ×3

※上記推奨セットは一例です。上記以外にも組合せが可能です。
詳しくは担当営業までお問合せ下さい。

Original Counter Set

オリジナルカウンターセット

快適な使い勝手となるよう「カウンター・手洗器・水栓・給排水部材」をパッケージ化したリラインス オリジナルの手洗いカウンターセット。

コーディネートしやすい3色のカウンター。置き型とオーバーカウンタータイプの2種類の手洗器。単水栓とタッチレスのセンサー付自動水栓から選択が可能。

玄関脇の手洗い空間や2Fの廊下、寝室のセカンド手洗いなど、好きな場所に、好みのアイテムを自由に組合せ、安心で快適なこだわりの手洗い空間を演出します。



CSV1-WN (ウォールナット)
※イメージ画面です。



CSV1-GR (グレイ)
※イメージ画面です。

CSV1-xx LSM6S専用カウンター

W600 D250 H125

価格 ¥59,000 (税込 ¥64,900)

材質 表面：メラミン化粧板 芯材：合板

納期 約2週間

重量 3.0kg

図面 (P208)

※上記は、カウンター単体の価格となります。各色とも同一の価格となります。

※カウンターサイズは定尺の仕様となっております。

※サイズの特注は承っておりません。予めご了承ください。

CSV1-WN	LSM6S専用カウンター	¥ 59,000 (税込 ¥ 64,900)	
CEW-6	カウンターブラケット	¥ 7,000 (税込 ¥ 7,700) ×2	▶P137
LSM6S-NE	置き型手洗器 (緑色)	¥ 26,700 (税込 ¥ 29,370)	▶P096
FC1100T ㊦	単水栓	¥ 36,400 (税込 ¥ 40,040)	▶P081
FCBT-25	ボトルトラップセット (国内仕様φ25)	¥ 29,400 (税込 ¥ 32,340)	▶P083
FCP-C ㊦	アングル止水栓 (国内仕様)	¥ 11,800 (税込 ¥ 12,980)	▶P083
T10-13-400	ペンリー管 (国内仕様)	¥ 1,190 (税込 ¥ 1,309)	▶P083
MITATE-DMS3	アクリルミラー-S (3台セット)	¥ 54,000 (税込 ¥ 59,400)	▶P140
R2304	タオルリング	¥ 4,800 (税込 ¥ 5,280)	▶P031
セット合計価格		¥ 237,290 (税込 ¥261,019)	

※床排水の場合はSトラップセット(φ25)をご指定下さい。FCST-25N ¥18,900 (税込 ¥20,790) ▶P083

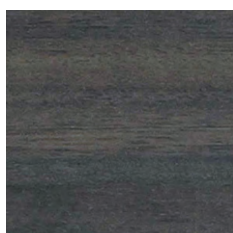
※床給水の場合は立水栓をご指定下さい。FCP-B ¥12,700 (税込 ¥13,970) ▶P083

CSV1-GR	LSM6S専用カウンター	¥ 59,000 (税込 ¥ 64,900)	
CEW-6	カウンターブラケット	¥ 7,000 (税込 ¥ 7,700) ×2	▶P137
LSM6S-NB	置き型手洗器 (緑色)	¥ 26,700 (税込 ¥ 29,370)	▶P096
FCV1700L3-MB ㊦	センサー立水栓	¥ 94,600 (税込 ¥104,060)	▶P081
FCBT-25	ボトルトラップセット (国内仕様φ25)	¥ 29,400 (税込 ¥ 32,340)	▶P083
FCP-C ㊦	アングル止水栓 (国内仕様)	¥ 11,800 (税込 ¥ 12,980)	▶P083
MITATE-DMM2	アクリルミラー-M (2台セット)	¥ 55,000 (税込 ¥ 60,500)	▶P140
R2304	タオルリング	¥ 4,800 (税込 ¥ 5,280)	▶P031
セット合計価格		¥ 295,300 (税込 ¥324,830)	

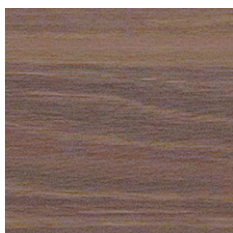
※床排水の場合はSトラップセット(φ25)をご指定下さい。FCST-25N ¥18,900 (税込 ¥20,790) ▶P083

※床給水の場合は立水栓をご指定下さい。FCP-B ¥12,700 (税込 ¥13,970) ▶P083

color variation



GR (グレイ)



WN (ウォールナット) 限定在庫



WH (ホワイト)

※日差しが強く当たる場所、ストーブ周辺、エアコンの風が直接当たる場所等は急激に乾燥する為ひび割れ、ソリが発生する恐れがあります。このような場所にはご使用にならないで下さい。

ご注文方法

STEP1. 手洗器とカウンターを選ぶ

CSV1-xx
LSM6S専用カウンター

価格 ¥59,000 (税込 ¥64,900)



LSM6S-xx
置き型手洗器 (φ240)

価格 ¥26,700 (税込 ¥29,370)



CEW-6
カウンターブラケット

価格 ¥7,000 (税込 ¥7,700)
※ご注文時に2本ご指定ください。



STEP2. 水栓金具を選ぶ



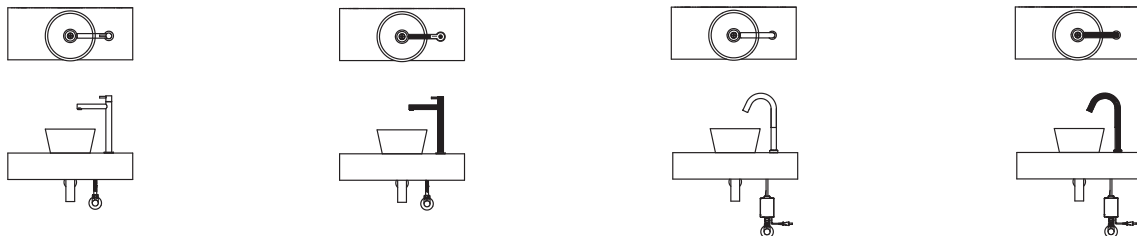
STEP3. 給排水部材を選ぶ



セットバリエーション

CSV1-xx
カウンターセット (LSM6S-XX 置き型)

※実際の施工では、給排水部材、電磁弁、温水器本体が露出します。



セット内容/合計価格

1	2	3	4
FC1100T 単水栓 LSM6S-xx 置き型手洗器 CSV1-xx カウンター CEW-6 カウンターブラケット×2 FCBT-25 ボトルトラップセット FCP-C アングル止水栓 T10-13-400 ペンリー管	FC1100T-MB 単水栓 LSM6S-xx 置き型手洗器 CSV1-xx カウンター CEW-6 カウンターブラケット×2 FCBT-25 ボトルトラップセット FCP-C アングル止水栓 T10-13-400 ペンリー管	FCV1700L3 センサー立水栓 LSM6S-xx 置き型手洗器 CSV1-xx カウンター CEW-6 カウンターブラケット×2 FCBT-25 ボトルトラップセット FCP-C アングル止水栓	FCV1700L3-MB センサー立水栓 LSM6S-xx 置き型手洗器 CSV1-xx カウンター CEW-6 カウンターブラケット×2 FCBT-25 ボトルトラップセット FCP-C アングル止水栓
セット合計価格 ¥178,490 (税込 ¥196,339)	セット合計価格 ¥227,690 (税込 ¥250,459)	セット合計価格 ¥222,500 (税込 ¥244,750)	セット合計価格 ¥235,500 (税込 ¥259,050)

※床排水の場合はSトラップセット(φ25)をご指定下さい。FCST-25N ¥14,900 (税込 ¥16,390) ▶P083

※床給水の場合は立水栓をご指定下さい。FCP-B ¥12,700 (税込 ¥13,970) ▶P083

Original Counter Set

オリジナルカウンターセット



CSV2-WH (ホワイト)
※イメージ画面です。



CSV2-GR (グレイ)
※イメージ画面です。

CSV2-xx RW202専用カウンター

W600 D250 H125

価格 ¥59,000 (税込 ¥64,900)

材質 表面：メラミン化粧板 芯材：合板

納期 約3週間

重量 2.5kg

図面 (P208)

※上記は、カウンター単体の価格となります。各色とも同一の価格となります。
※カウンターサイズは定尺の仕様となっております。

※サイズの特注は承っておりません。予めご了承ください。

CSV2-WH	RW202専用カウンター	¥ 59,000 (税込 ¥ 64,900)
CEW-6	カウンターブラケット	¥ 7,000 (税込 ¥ 7,700) × 2 ▶ P133
RW202	オーバーカウンター型手洗器	¥ 55,400 (税込 ¥ 60,940) ▶ P127
FCV1700L-MB (㊦)	センサー立水栓	¥ 87,600 (税込 ¥ 96,360) ▶ P081
FCPT-LK	Pトラップセット	¥ 20,400 (税込 ¥ 22,440) ▶ P083
FCP-C (㊦)	アングル止水栓 (国内仕様)	¥ 11,800 (税込 ¥ 12,980) ▶ P083
R2845-WH	ペーパータオルボックス	¥ 17,300 (税込 ¥ 19,030) ▶ P183
セット合計価格		¥ 265,500 (税込 ¥292,050)

※床排水の場合はSトラップセット(φ25)をご指定下さい。FCST-LKY13,800 (税込 ¥15,180) ▶ P083

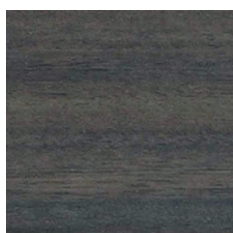
※床給水の場合は立水栓をご指定下さい。FCP-B ¥13,800 (税込 ¥15,180) ▶ P083

CSV2-GR	RW202専用カウンター	¥ 59,000 (税込 ¥ 64,900)
CEW-6	カウンターブラケット	¥ 7,000 (税込 ¥ 7,700) × 2 ▶ P133
RW202	オーバーカウンター型手洗器	¥ 55,400 (税込 ¥ 60,940) ▶ P127
FC1100S (㊦)	単水栓	¥ 27,100 (税込 ¥ 29,810) ▶ P081
FCPT-LK	Pトラップセット	¥ 20,400 (税込 ¥ 22,440) ▶ P083
FCP-C (㊦)	アングル止水栓 (国内仕様)	¥ 11,800 (税込 ¥ 12,980) ▶ P083
T10-13-400	ペンリー管 (国内仕様)	¥ 1,190 (税込 ¥ 1,309) ▶ P083
MTK300x900	ミラー	¥ 22,800 (税込 ¥ 25,080) ▶ P140
S3219TRCH	タオルリング	¥ 3,600 (税込 ¥ 3,960) ▶ P023
セット合計価格		¥ 215,290 (税込 ¥236,819)

※床排水の場合はSトラップセット(φ25)をご指定下さい。FCST-LKY13,800 (税込 ¥15,180) ▶ P083

※床給水の場合は立水栓をご指定下さい。FCP-B ¥12,700 (税込 ¥13,970) ▶ P083

color variation



GR (グレイ)



WN (ウォールナット) 限定在庫



WH (ホワイト)

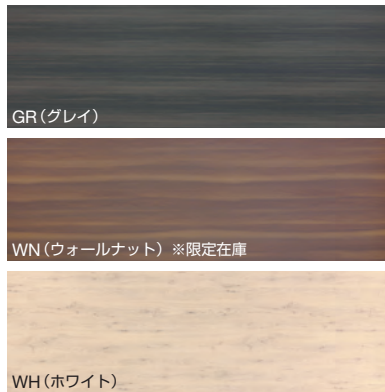
※日差しが強く当たる場所、ストーブ周辺、エアコンの風が直接当たる場所等は急激に乾燥する為ひび割れ、ソリが発生する恐れがあります。このような場所にはご使用にならないで下さい。

ご注文方法

STEP1. 手洗器とカウンターを選ぶ

CSV2-xx
RW202専用カウンター

価格 ¥59,000 (税込 ¥64,900)



RW202 W400 D200
オーバーカウンター型手洗器

価格 ¥55,400 (税込 ¥60,940)



CEW-6
カウンターブラケット

価格 ¥7,000 (税込 ¥7,700)

※ご注文時に2本ご指定ください。



STEP2. 水栓金具を選ぶ



FC1100S (100mm) ㊤ 節水
単水栓

価格 ¥27,100 (税込 ¥29,810)

+



T10-13-400
ベンリー管 (国内仕様)

価格 ¥1,190 (税込 ¥1,309)

※センサー水栓をお選びの場合は
必要ありません。



FCV1700L (134mm) ㊤
センサー立水栓

価格 ¥74,600 (税込 ¥82,060)



FCV1700L-MB (134mm) ㊤
センサー立水栓

価格 ¥87,600 (税込 ¥96,360)

STEP3. 給排水部材を選ぶ

壁給排水用



FCPT-LK
Pトラップセット

価格 ¥20,400 (税込 ¥22,440)



FCP-C
アングル止水栓

価格 ¥11,800 (税込 ¥12,980)

床給排水用



FCST-LK
Sトラップセット

価格 ¥13,800 (税込 ¥15,180)



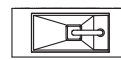
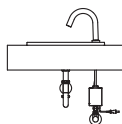
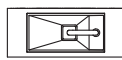
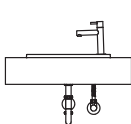
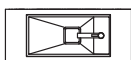
FCP-B
立止水栓

価格 ¥12,700 (税込 ¥13,970)

セットバリエーション

CSV2-xx
カウンターセット (RW202オーバーカウンター型手洗器用)

※実際の施工では、給排水部材、電磁弁が露出します。



セット内容/合計価格

1
FC1100S 単水栓
RW202 オーバーカウンター型手洗器
CSV2-xx カウンター
CEW-6 カウンターブラケット×2
FCPT-LK Pトラップセット
FCP-C アングル止水栓
T10-13-400 ベンリー管
セット合計価格 ¥188,890 (税込 ¥207,779)

2
FCV1700L センサー立水栓
RW202 オーバーカウンター型手洗器
CSV2-xx カウンター
CEW-6 カウンターブラケット×2
FCPT-LK Pトラップセット
FCP-C アングル止水栓
セット合計価格 ¥235,200 (税込 ¥258,720)

3
FCV1700L-MB センサー立水栓
RW202 オーバーカウンター型手洗器
CSV2-xx カウンター
CEW-6 カウンターブラケット×2
FCPT-LK Pトラップセット
FCP-C アングル止水栓
セット合計価格 ¥248,200 (税込 ¥273,020)

※床排水の場合はSトラップセット(φ25)をご指定下さい。FCST-LK ¥13,800 (税込 ¥15,180) ▶ P083
※床給水の場合は立水栓をご指定下さい。FCP-B ¥12,700 (税込 ¥13,970) ▶ P083

Mirror

材質 ガラス
 図面 (P210)
 運賃 別途お問い合わせ下さい。



MTK1200x450 浴室不可
ミラー

W1200 H450 D10.6
 価格 ¥26,800 (税込 ¥29,480)
 納期 約2週間



MTK300x900 浴室不可
ミラー

W300 H900 D11.6
 価格 ¥22,800 (税込 ¥25,080)
 納期 約2週間

Acrylic Mirror

アクリルミラー



材質 アクリル
 納期 別途お問い合わせください。
 図面 (P209)

・アクリルミラーは通常のガラスに比べ材質が柔らかい為、キズがつきやすくなっております。予めご了承下さい。
 ・アクリルミラーの特性上、映る像が歪んで見える場合があります。予めご了承下さい。

美しくカットされた透明感あふれる贅沢なボリュームのアクリルミラー。
 組み合わせ自在で空間を楽しく演出します。



MITATE-DML1 浴室不可
アクリルミラー-L (1台)
 単品サイズ W280 H280 t32
 価格 ¥32,000 (税込 ¥35,200)



MITATE-DMM2 浴室不可
アクリルミラー-M (2台セット)
 単品サイズ W180 H380 t32
 価格 ¥55,000 (税込 ¥60,500)



MITATE-DMS3 浴室不可
アクリルミラー-S (3台セット)
 単品サイズ W180 H180 t32
 価格 ¥54,000 (税込 ¥59,400)



MITATE-DMS4 浴室不可
アクリルミラー-S (4台セット)
 単品サイズ W180 H180 t32
 価格 ¥72,000 (税込 ¥79,200)



LED Mirror

LEDミラー

材質 ガラス
図面 (P211)

運賃 別途お問い合わせ下さい。 ※納入1台ごとに別途送料が発生いたします。



MO-MBK019R-W 浴室不可 LED一体型ミラー500 (スイッチ付)

φ500

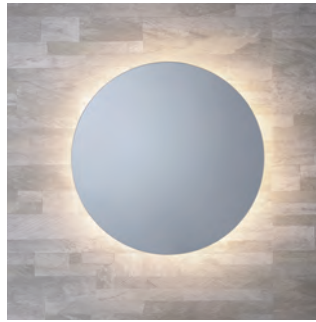
価格 ¥85,700 (税込 ¥94,270)

納期 約2週間

色温度：4000K(非調光タイプ)

操作：ミラー面近接スイッチ

曇り止めヒーターなし



MO-MBK043-W 浴室不可 LED一体型ミラー350 (スイッチ無し)

φ350

価格 ¥49,800 (税込 ¥54,780)

納期 約2週間

色温度：4000K(非調光タイプ)

操作：スイッチ無し(接続コンセントのみ)

曇り止めヒーターなし

※ミラー近くにコンセントと連動した電源スイッチ(壁スイッチなど)を設けてください。

Free Mirror

フリーミラー

洗面室、浴室と使用する空間もサイズも選べます。

“ちょうど良い具合”を演出するオーダーメイドのミラーです。

MTKF 受注生産品

フリーミラー

材質 本体：ガラス
フレーム：ステンレス

納期 約3週間

図面 (P210)

運賃 別途お問い合わせ下さい。

右写真 W650 H800 / 上下2方フレーム / 防湿加工



鏡本体		フレーム
<p>サイズ</p> <p>サイズをご指定下さい</p> <p>※最大サイズ 1800mm×2400mm ※最小サイズ 650mm×800mm ※t=5mm</p>	<p>加工</p> <p>加工をご指定下さい</p> <p>防湿加工(洗面室向け)</p> <p>エッジコート</p> <p>ミラー表面</p> <p>ミラーのしけ(反射金属膜の腐食による黒ずみ)防止の為、裏面全周に耐薬品性に優れた塗料でエッジコート処理したミラー。</p> <p>耐食加工(浴室向け)</p> <p>全面バックコート</p> <p>ミラー表面</p> <p>ミラー裏全面に耐薬品性に優れた特殊塗料を塗布し、防湿処理を施した、湿気・薬品に強いミラー。</p>	<p>フレームをご指定下さい</p> <p>上下2方フレーム</p> <p>フレーム:上下のみ 材質:ステンレス</p> <p>上下左右4方フレーム</p> <p>フレーム:全周 材質:ステンレス 角の合せは類縁合わせ</p>

grab bar

R7809S ニギリバー φ30

浴室可
受注生産品
PAT.
取説2 (P243)

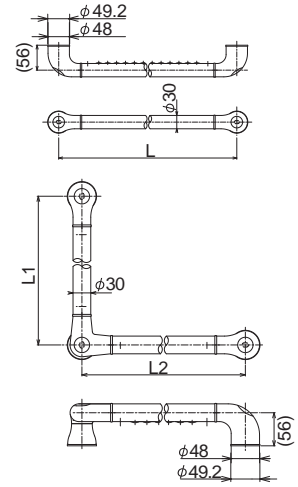
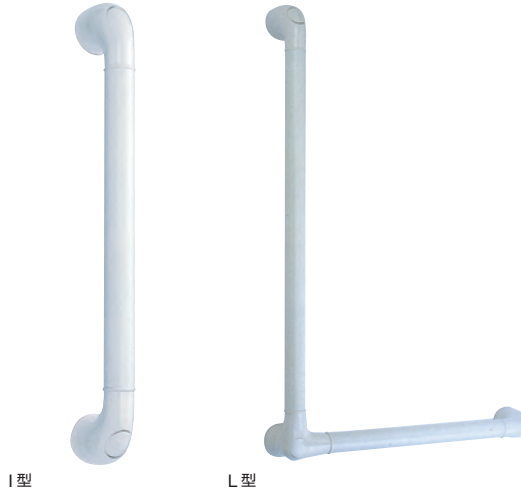
型 / 標準寸法 / 品番 / 価格

I型	400mm	R7809S-400A	¥7,400 (税込 ¥8,140)
I型	400mm	R7809S-400B	¥7,400 (税込 ¥8,140)
I型	600mm	R7809S-600A	¥8,300 (税込 ¥9,130)
I型	600mm	R7809S-600B	¥8,300 (税込 ¥9,130)
I型	800mm	R7809S-800A	¥8,900 (税込 ¥9,790)
I型	800mm	R7809S-800B	¥8,900 (税込 ¥9,790)
L型	600mm	R7809LS-600x400A	¥16,200 (税込 ¥17,820)
L型	600mm	R7809LS-600x400B	¥16,200 (税込 ¥17,820)
L型	600mm	R7809LS-600x600A	¥16,400 (税込 ¥18,040)
L型	600mm	R7809LS-600x600B	¥16,400 (税込 ¥18,040)
L型	800mm	R7809LS-800x600A	¥19,200 (税込 ¥21,120)
L型	800mm	R7809LS-800x600B	¥19,200 (税込 ¥21,120)

材質 パイプ：(芯材)アルミ(被膜)ポリプロピレン
ブラケット：ポリアセタール

仕上 パイプ、ブラケット：ホワイト色

※L型ニギリバーは現場組立てです。(L/R共用)



R7909S ニギリバー φ30

浴室可
受注生産品
PAT.
取説2 (P243)

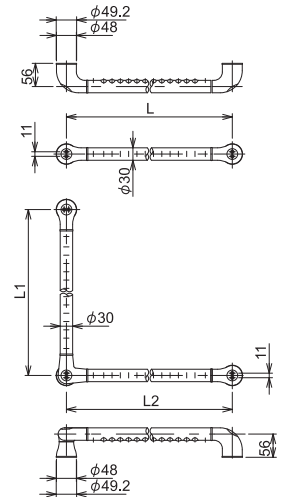
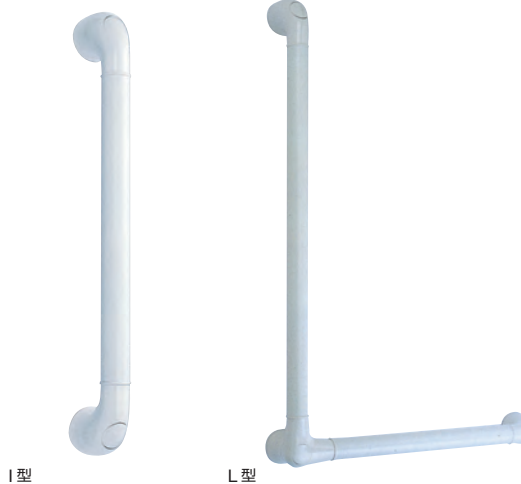
型 / 標準寸法 / 品番 / 価格

I型	400mm	R7909S-400C	¥7,400 (税込 ¥8,140)
I型	600mm	R7909S-600C	¥8,300 (税込 ¥9,130)
I型	800mm	R7909S-800C	¥8,900 (税込 ¥9,790)
L型	600mm	R7909LS-600x400C	¥16,200 (税込 ¥17,820)
L型	600mm	R7909LS-600x600C	¥16,400 (税込 ¥18,040)
L型	800mm	R7909LS-800x600C	¥19,200 (税込 ¥21,120)

材質 パイプ：(芯材)アルミ(被膜)ポリプロピレン
ブラケット：ポリアセタール

仕上 パイプ、ブラケット：ホワイト色

※L型ニギリバーは現場組立てです。(L/R共用)



R7107 ニギリバー φ30

浴室可 限定在庫
特注寸法
PAT. AJ 取付座 抗菌

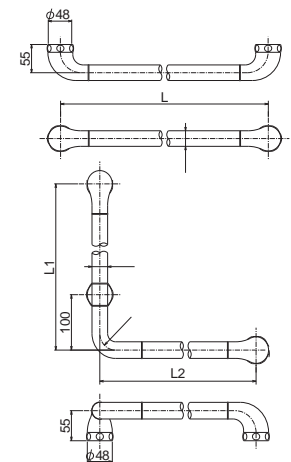
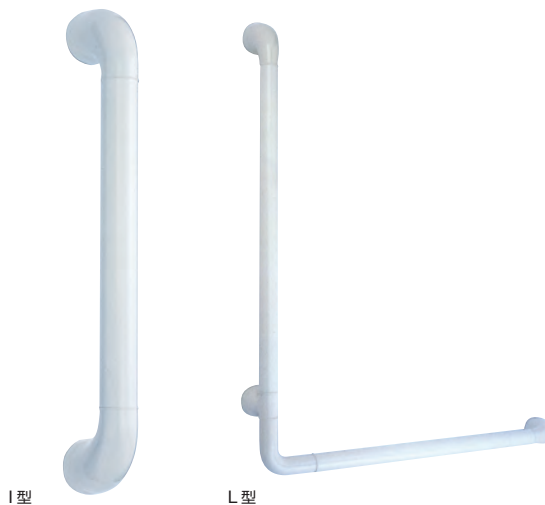
型 / 標準寸法 / 品番 / 価格

I型	350mm	R7107-350A	¥7,100 (税込 ¥7,810)
I型	350mm	R7107-350B	¥7,100 (税込 ¥7,810)
I型	350mm	R7107-350C	¥7,100 (税込 ¥7,810)
I型	400mm	R7107-400A	¥7,200 (税込 ¥7,920)
I型	400mm	R7107-400B	¥7,200 (税込 ¥7,920)
I型	400mm	R7107-400C	¥7,200 (税込 ¥7,920)
I型	500mm	R7107-500A	¥7,900 (税込 ¥8,690)
I型	500mm	R7107-500B	¥7,900 (税込 ¥8,690)
I型	500mm	R7107-500C	¥7,900 (税込 ¥8,690)
I型	600mm	R7107-600A	¥8,000 (税込 ¥8,800)
I型	600mm	R7107-600B	¥8,000 (税込 ¥8,800)
I型	600mm	R7107-600C	¥8,000 (税込 ¥8,800)
I型	800mm	R7107-800A	¥8,700 (税込 ¥9,570)
I型	800mm	R7107-800B	¥8,700 (税込 ¥9,570)
I型	800mm	R7107-800C	¥8,700 (税込 ¥9,570)
I型	850mm	R7107-850A	¥8,900 (税込 ¥9,790)
I型	850mm	R7107-850B	¥8,900 (税込 ¥9,790)
I型	850mm	R7107-850C	¥8,900 (税込 ¥9,790)
L型タイプ	700mm	R7107L-700x500A	¥16,000 (税込 ¥17,600)
L型タイプ	700mm	R7107L-700x500B	¥16,000 (税込 ¥17,600)
L型タイプ	700mm	R7107L-700x500C	¥16,000 (税込 ¥17,600)
L型タイプ	700mm	R7107L-700x600A	¥16,600 (税込 ¥18,260)
L型タイプ	700mm	R7107L-700x600B	¥16,600 (税込 ¥18,260)
L型タイプ	700mm	R7107L-700x600C	¥16,600 (税込 ¥18,260)
L型タイプ	700mm	R7107R-700x500A	¥16,000 (税込 ¥17,600)
L型タイプ	700mm	R7107R-700x500B	¥16,000 (税込 ¥17,600)
L型タイプ	700mm	R7107R-700x500C	¥16,000 (税込 ¥17,600)
L型タイプ	700mm	R7107R-700x600A	¥16,600 (税込 ¥18,260)
L型タイプ	700mm	R7107R-700x600B	¥16,600 (税込 ¥18,260)
L型タイプ	700mm	R7107R-700x600C	¥16,600 (税込 ¥18,260)

材質 パイプ：(芯材)ステンレス(被膜)半硬質塩化ビニル
ブラケット：ポリアセタール/ABS樹脂

仕上 パイプ、ブラケット：ホワイト色

※専用工具を別売りにてご用意しております。
R7107, R7247専用工具 (R7000T) ¥400 (税込 ¥440)



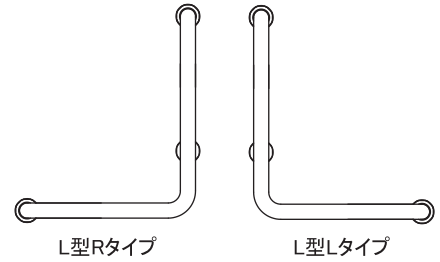
本図はL型L、逆勝手はL型R

R8908W L - 600x600 A

本体品番 型タイプ 寸法 ネジタイプ※下記参照

取付用ネジのご案内 ※ご注文時に「取付用ネジ」のタイプをお選び下さい。

タイプ	ネジ種類	下地駆体種類
Aタイプ	六角タッピングネジ (6mm)	コンクリート等
Bタイプ	六角ボルト (M6)	UBの壁パネル等、補強板を使用時
Cタイプ	タッピングネジ (4mm)	木材等



R8908MB ニギリバー

φ30

浴室可
特注可(寸法)
取説4 (P243)

型/標準寸法/品番/価格

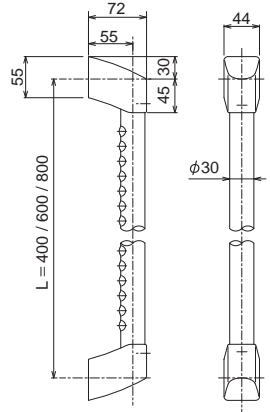
I型	400mm	R8908MB-400A	¥9,500 (税込 ¥10,450)
I型	400mm	R8908MB-400B	¥9,500 (税込 ¥10,450)
I型	400mm	R8908MB-400C	¥9,500 (税込 ¥10,450)
I型	600mm	R8908MB-600A	¥10,000 (税込 ¥11,000)
I型	600mm	R8908MB-600B	¥10,000 (税込 ¥11,000)
I型	600mm	R8908MB-600C	¥10,000 (税込 ¥11,000)
I型	800mm	R8908MB-800A	¥10,600 (税込 ¥11,660)
I型	800mm	R8908MB-800B	¥10,600 (税込 ¥11,660)
I型	800mm	R8908MB-800C	¥10,600 (税込 ¥11,660)

材質 パイプ：(芯材)アルミ(被膜)ポリプロピレン
カバー：ABS樹脂
ベース：POM

仕上 パイプ、カバー：マットブラック色



I型



R8908W ニギリバー

φ30

浴室可
特注可(寸法)
取説4 (P243)

型/標準寸法/品番/価格

I型	400mm	R8908W-400A	¥7,900 (税込 ¥8,690)
I型	400mm	R8908W-400B	¥7,900 (税込 ¥8,690)
I型	400mm	R8908W-400C	¥7,900 (税込 ¥8,690)
I型	600mm	R8908W-600A	¥8,700 (税込 ¥9,570)
I型	600mm	R8908W-600B	¥8,700 (税込 ¥9,570)
I型	600mm	R8908W-600C	¥8,700 (税込 ¥9,570)
I型	800mm	R8908W-800A	¥9,500 (税込 ¥10,450)
I型	800mm	R8908W-800B	¥9,500 (税込 ¥10,450)
I型	800mm	R8908W-800C	¥9,500 (税込 ¥10,450)
L型	600mm	R8908WL-600x600A	¥17,300 (税込 ¥19,030)
L型	600mm	R8908WL-600x600B	¥17,300 (税込 ¥19,030)
L型	600mm	R8908WL-600x600C	¥17,300 (税込 ¥19,030)

材質 パイプ：(芯材)アルミ(被膜)ポリプロピレン
カバー：ABS樹脂
ベース：POM

仕上 パイプ、カバー：ホワイト色

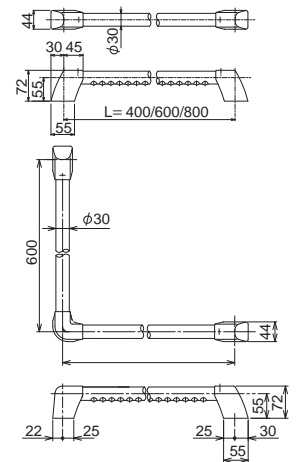
※L型ニギリバーは現場組立てです。(L/R共用)



I型



L型



本図はL型L、逆勝手はL型R

R8907CH ニギリバー

φ30

浴室可
特注可(寸法)
取説4 (P243)

型/標準寸法/品番/価格

I型	400mm	R8907CH-400A	¥9,500 (税込 ¥10,450)
I型	400mm	R8907CH-400B	¥9,500 (税込 ¥10,450)
I型	400mm	R8907CH-400C	¥9,500 (税込 ¥10,450)
I型	600mm	R8907CH-600A	¥10,000 (税込 ¥11,000)
I型	600mm	R8907CH-600B	¥10,000 (税込 ¥11,000)
I型	600mm	R8907CH-600C	¥10,000 (税込 ¥11,000)
I型	800mm	R8907CH-800A	¥10,600 (税込 ¥11,660)
I型	800mm	R8907CH-800B	¥10,600 (税込 ¥11,660)
I型	800mm	R8907CH-800C	¥10,600 (税込 ¥11,660)
L型	600mm	R8907LCH-600x600A	¥18,800 (税込 ¥20,680)
L型	600mm	R8907LCH-600x600B	¥18,800 (税込 ¥20,680)
L型	600mm	R8907LCH-600x600C	¥18,800 (税込 ¥20,680)

材質 パイプ：ステンレス
カバー：ABS樹脂 ベース：POM

仕上 パイプ：研磨 カバー：クロムメッキ
ベース：グレー色

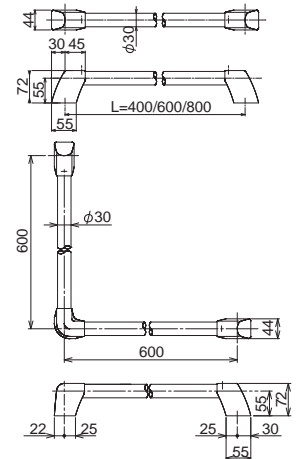
※L型ニギリバーは現場組立てです。(L/R共用)



I型



L型



本図はL型L、逆勝手はL型R

※ 軸ペタリーピング認定の優良住宅部品「ニギリバー」も取扱っております。別途お問い合わせ下さい。
※ニギリバーの裏板補強としてベニヤ板をご使用の際は板厚18mm以上のものをご使用下さい。

ニギリバー

R7247 ニギリバー φ34

浴室可 限定在庫
特注可(寸法)
PAT. AJ取付座 抗菌

型/標準寸法/品番/価格

型	350mm	R7247-350A	¥8,300 (税込 ¥9,130)
型	350mm	R7247-350B	¥8,300 (税込 ¥9,130)
型	350mm	R7247-350C	¥8,300 (税込 ¥9,130)
型	400mm	R7247-400A	¥8,500 (税込 ¥9,350)
型	400mm	R7247-400B	¥8,500 (税込 ¥9,350)
型	400mm	R7247-400C	¥8,500 (税込 ¥9,350)
型	500mm	R7247-500A	¥9,000 (税込 ¥9,900)
型	500mm	R7247-500B	¥9,000 (税込 ¥9,900)
型	500mm	R7247-500C	¥9,000 (税込 ¥9,900)
型	600mm	R7247-600A	¥9,200 (税込 ¥10,120)
型	600mm	R7247-600B	¥9,200 (税込 ¥10,120)
型	600mm	R7247-600C	¥9,200 (税込 ¥10,120)
型	650mm	R7247-650A	¥9,500 (税込 ¥10,450)
型	650mm	R7247-650B	¥9,500 (税込 ¥10,450)
型	650mm	R7247-650C	¥9,500 (税込 ¥10,450)
型	800mm	R7247-800A	¥10,000 (税込 ¥11,000)
型	800mm	R7247-800B	¥10,000 (税込 ¥11,000)
型	800mm	R7247-800C	¥10,000 (税込 ¥11,000)

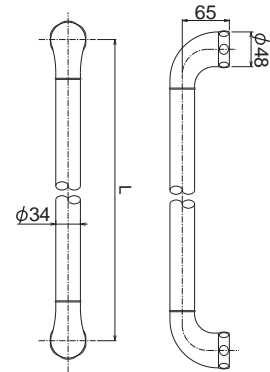
材質 パイプ：(芯材)ステンレス(被膜)半硬質塩化ビニル
ブラケット：ポリアセタール/ABS樹脂

仕上 パイプ：ホワイト色 ブラケット：ホワイト色

※専用工具を別売りにてご用意しております。
R7107, R7247専用工具(R7000T) ¥400 (税込¥440)



I型



R3407 ニギリバー φ25.4

浴室可
特注可(仕上)
PAT.
取説1 (P242)

型/標準寸法/品番/価格

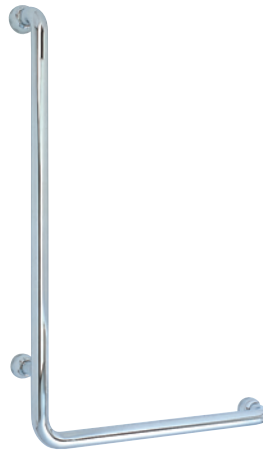
型	400mm	R3407-400A	¥8,100 (税込 ¥8,910)
型	400mm	R3407-400B	¥8,100 (税込 ¥8,910)
型	400mm	R3407-400C	¥8,100 (税込 ¥8,910)
型	500mm	R3407-500A	¥8,600 (税込 ¥9,460)
型	500mm	R3407-500B	¥8,600 (税込 ¥9,460)
型	500mm	R3407-500C	¥8,600 (税込 ¥9,460)
型	600mm	R3407-600A	¥9,200 (税込 ¥10,120)
型	600mm	R3407-600B	¥9,200 (税込 ¥10,120)
型	600mm	R3407-600C	¥9,200 (税込 ¥10,120)
L型タイプ	600mm	R3407L-600x400A	¥28,000 (税込 ¥30,800)
L型タイプ	600mm	R3407L-600x400B	¥28,000 (税込 ¥30,800)
L型タイプ	600mm	R3407L-600x400C	¥28,000 (税込 ¥30,800)
L型タイプ	600mm	R3407R-600x400A	¥28,000 (税込 ¥30,800)
L型タイプ	600mm	R3407R-600x400B	¥28,000 (税込 ¥30,800)
L型タイプ	600mm	R3407R-600x400C	¥28,000 (税込 ¥30,800)

材質 本体：真鍮

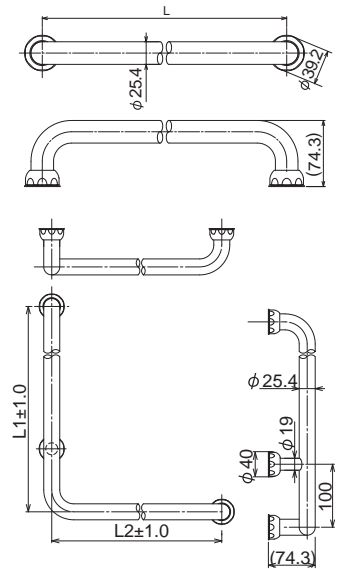
仕上 本体：クロムメッキ



I型



L型



本図はL型L、逆勝手はL型R

R2207 ニギリバー φ25.4

浴室可
特注可(仕上)
PAT.
取説3 (P243)

型/標準寸法/品番/価格

型	400mm	R2207-400A	¥16,900 (税込 ¥18,590)
型	400mm	R2207-400B	¥16,900 (税込 ¥18,590)
型	500mm	R2207-500A	¥17,400 (税込 ¥19,140)
型	500mm	R2207-500B	¥17,400 (税込 ¥19,140)
型	600mm	R2207-600A	¥18,000 (税込 ¥19,800)
型	600mm	R2207-600B	¥18,000 (税込 ¥19,800)
L型タイプ	600mm	R2207L-600x400A	¥36,500 (税込 ¥40,150)
L型タイプ	600mm	R2207L-600x400B	¥36,500 (税込 ¥40,150)
L型タイプ	600mm	R2207R-600x400A	¥36,500 (税込 ¥40,150)
L型タイプ	600mm	R2207R-600x400B	¥36,500 (税込 ¥40,150)

材質 本体：真鍮

仕上 本体：クロムメッキ

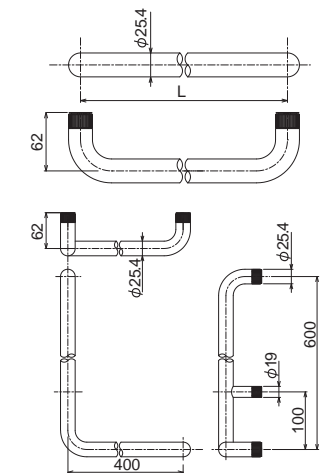
※本製品は壁裏補強の有無に拘わらず、石膏ボード等、強度のない壁への取り付けには対応していません。



I型



L型



本図はL型L、逆勝手はL型R

※ (耐ペーパーリング認定の優良住宅部品「ニギリバー」も取扱っております。別途お問い合わせ下さい。
※ニギリバーの裏板補強としてベニヤ板をご使用の際は板厚18mm以上のものをご使用下さい。

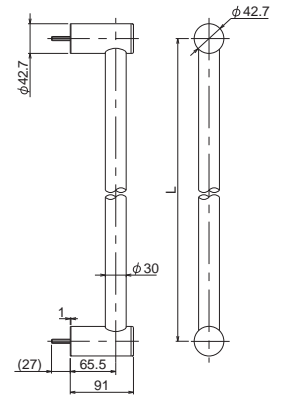
R2937
ニギリバー
φ30

浴室可
特注可(寸法)
PAT.

型	標準寸法	品番	価格
I型	600mm	R2937-600A	¥13,400 (税込 ¥14,740)
I型	600mm	R2937-600B	¥13,400 (税込 ¥14,740)
I型	800mm	R2937-800A	¥14,800 (税込 ¥16,280)
I型	800mm	R2937-800B	¥14,800 (税込 ¥16,280)
I型	1000mm	R2937-1000A	¥15,700 (税込 ¥17,270)
I型	1000mm	R2937-1000B	¥15,700 (税込 ¥17,270)

材質 パイプ：ステンレス
ブラケット：ステンレス
キャップ：ABS樹脂
仕上 パイプ：研磨
ブラケット：研磨
キャップ：クロムメッキ

I型



R4607
ニギリバー
φ32

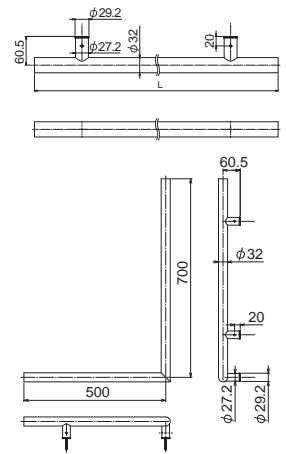
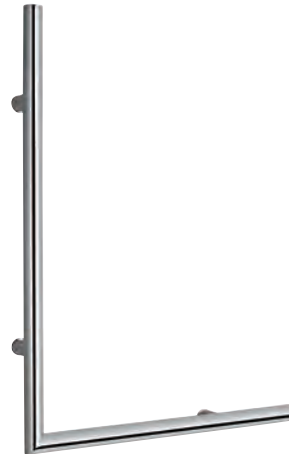
浴室可
取説28 (P252)

型	標準寸法	品番	価格
I型	600mm	R4607-600A	¥29,600 (税込 ¥32,560)
I型	600mm	R4607-600B	¥29,600 (税込 ¥32,560)
I型	600mm	R4607MBK-600A	¥36,000 (税込 ¥39,600)
I型	600mm	R4607MBK-600B	¥36,000 (税込 ¥39,600)
I型	800mm	R4607-800A	¥31,900 (税込 ¥35,090)
I型	800mm	R4607-800B	¥31,900 (税込 ¥35,090)
I型	1000mm	R4607-1000A	¥39,600 (税込 ¥43,560)
I型	1000mm	R4607-1000B	¥39,600 (税込 ¥43,560)
L型タイプ	700mm	R4607L-700x500A	¥105,000 (税込 ¥115,500)
L型タイプ	700mm	R4607L-700x500B	¥105,000 (税込 ¥115,500)
L型タイプ	700mm	R4607R-700x500A	¥105,000 (税込 ¥115,500)
L型タイプ	700mm	R4607R-700x500B	¥105,000 (税込 ¥115,500)

材質 ステンレス
仕上 研磨

I型

L型



本図はL型R 逆勝手はL型L

R4807
ニギリバー
φ25

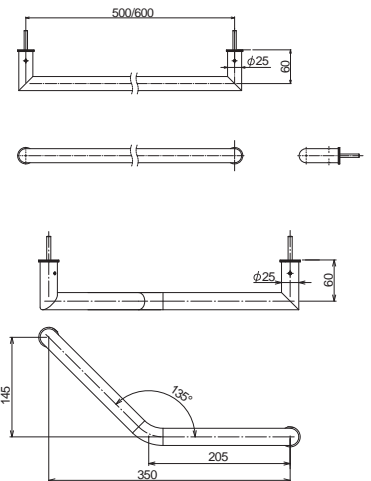
浴室可
取説28 (P252)

型	標準寸法	品番	価格
I型	500mm	R4807-500A	¥11,700 (税込 ¥12,870)
I型	500mm	R4807-500B	¥11,700 (税込 ¥12,870)
I型	600mm	R4807-600A	¥13,000 (税込 ¥14,300)
I型	600mm	R4807-600B	¥13,000 (税込 ¥14,300)
V型	145mm	R4807VA	¥11,900 (税込 ¥13,090)
V型	145mm	R4807VB	¥11,900 (税込 ¥13,090)

材質 ステンレス
仕上 研磨

I型

V型



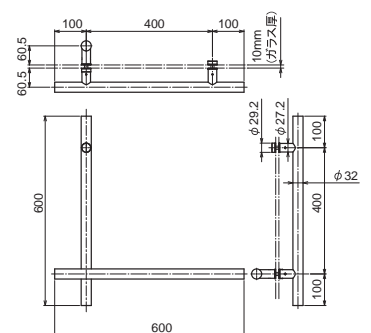
R4608
ガラス扉用取っ手セット
L600 W600 φ32

浴室可
取説28 (P252)

価格 ¥71,300 (税込 ¥78,430)

材質 ステンレス
仕上 研磨

※ガラス厚：10mm仕様



RK45-6

取説5 (P243)

メカヘビー UB後付ニギリバー取付金具 (1コ入り)

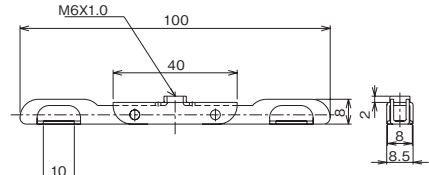
価格 ¥2,100 (税込 ¥2,310)

材質 ステンレス

該当製品 ニギリバー/樹脂 R7809S-L型 R7809S-L型

施工前のご確認事項

- 石膏ボードにはお取り付けにならないでください。
- 壁裏には40mm以上の奥行き空間があることをご確認下さい。
- 本品差し込み位置より半径70mmの壁裏に、遮蔽物の無い場所へ取付けて下さい。
- 本品1箇所につき78.4N (80kgf)以上の強度が保てない壁には使用しないでください。
- 壁強度については施工元または壁製造元にご確認下さい。



壁穴開口寸法φ12 / 必要壁裏寸法 40 mm以上 / 使用ボルト M6



R3002

補強板

H80 W80

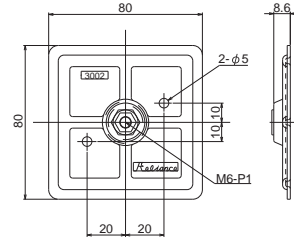
価格 ¥230 (税込 ¥253)

材質 銅板

仕上 亜鉛メッキ

※該当製品 M6ボルト使用製品

※ニギリバーの補強板としてベニヤ板をご使用の際は、板厚18mm以上のものをご使用下さい。



R111-01

取説12 (P246)

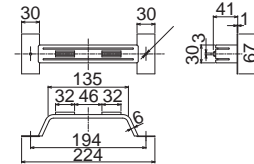
インストレーションクランプ

価格 ¥850 (税込 ¥935)

材質 銅板

仕上 クロメートメッキ

対応品番 R976S



R122

浴室可

フロ巻きボタン押さえ

価格 ¥2,900 (税込 ¥3,190)

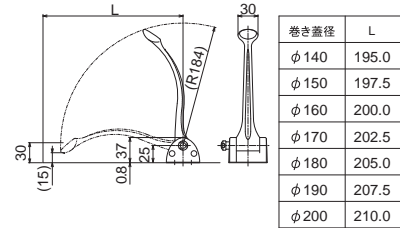
材質 アーム：ポリプロピレン

ベース：ポリアセタール

仕上 アーム：アイボリー

ベース：アイボリー

フロ巻きボタンを壁に立てかけて置く際、シンプルな本体のアーム部がしっかりと巻きボタンをかかえ込み、倒れを防止できます。



本図は、左置用です。内部の部品を入れ替えることで右置用にもなります。表1は、巻き蓋径による取付け位置を示します。尚、φ140未満の巻き蓋は、現物合わせにて寸法を決めて下さい。

R457

浴室可

跳ね上げ可動式手摺

取説8 (P244)

価格 ¥48,000 (税込 ¥52,800)

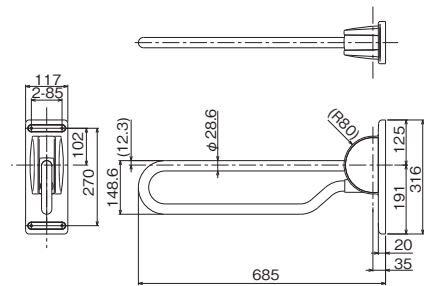
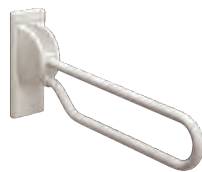
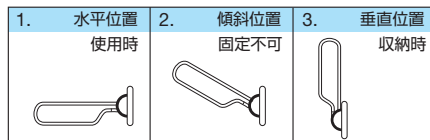
材質 本体：PA66 パイプ：SUS304

仕上 ホワイト色

耐荷重 980N (100kgf)

ご使用方法

1. ご使用の際は危険防止の為、必ず手すりを使用する際は水平位置まで下ろしてお使いください。
2. 傾斜位置では可動を止めず、水平位置若しくは垂直位置で固定してください。
3. 収納時は垂直位置にし固定してください。



R450

浴室可

ユニバーサルシート

抗菌 取説9 (P245)

価格

R450A ¥71,000 (税込 ¥78,100)

R450B

材質 ブラケット：アルミ

アーム：アルミ

シート：ポリプロピレン

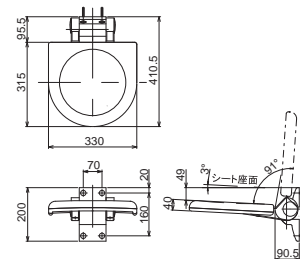
仕上 ブラケット：アルマイト

アーム：アルマイト

シート：ホワイト

強度の弱い壁、壁裏補強のない壁には取り付けしないでください。

水抜穴付 受注生産品 R450-H



R29/291 スライドシャワーフック共通ご案内事項

品番構成について

R29 L - 30 X

本体品番 左右勝手

ニギリバーサイズ シャワーヘッドタイプ

対象ニギリバー

- ・径φ30
- 樹脂：R7809S、R7909S、R7107、R8908W
- クロムメッキ=R2937、R8907CH
- ・径φ34
- 樹脂：R7247

対象シャワーヘッド

- ・Xタイプ=TOTO、KVK
- ・Iタイプ=LIXIL (IBINAX)
- ・Gタイプ=GROHE
- ※上記メーカー以外のシャワーヘッドは適応致しません。

R29
スライドシャワーフック
φ30用 / φ34用

浴室可
受注生産品
取説6 (P244)

標準寸法 / 品番 / 価格	
R29L-30X	¥5,600 (税込 ¥6,160)
R29L-30I	¥5,600 (税込 ¥6,160)
R29L-30G	¥5,600 (税込 ¥6,160)
R29R-30X	¥5,600 (税込 ¥6,160)
R29R-30I	¥5,600 (税込 ¥6,160)
R29R-30G	¥5,600 (税込 ¥6,160)
R29L-34X	¥5,800 (税込 ¥6,380)
R29L-34I	¥5,800 (税込 ¥6,380)
R29L-34G	¥5,800 (税込 ¥6,380)
R29R-34X	¥5,800 (税込 ¥6,380)
R29R-34I	¥5,800 (税込 ¥6,380)
R29R-34G	¥5,800 (税込 ¥6,380)

材質 本体：ABS樹脂
ハンガー：ナイロン樹脂
仕上 本体：ホワイト/ライトグレー、
クロムメッキ
ハンガー：グレー

L=左側受け R=右側受け
※価格にニギリバーは含まれません。
※ワンタッチスライドで後付も可能です。

R29CH
スライドシャワーフック
φ30用

浴室可
受注生産品
取説6 (P244)

標準寸法 / 品番 / 価格	
R29CHLX	¥7,200 (税込 ¥7,920)
R29CHLI	¥7,200 (税込 ¥7,920)
R29CHLG	¥7,200 (税込 ¥7,920)
R29CHRX	¥7,200 (税込 ¥7,920)
R29CHRl	¥7,200 (税込 ¥7,920)
R29CHRG	¥7,200 (税込 ¥7,920)

材質 本体：ABS樹脂
ハンガー：ナイロン樹脂
仕上 本体：ホワイト/ライトグレー、
クロムメッキ
ハンガー：グレー

L=左側受け R=右側受け
※価格にニギリバーは含まれません。
※ワンタッチスライドで後付も可能です。

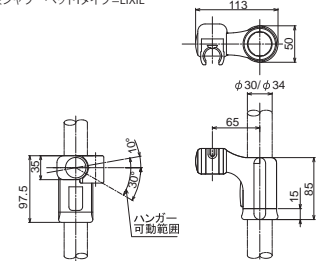


写真はR29L (左側受け) です。

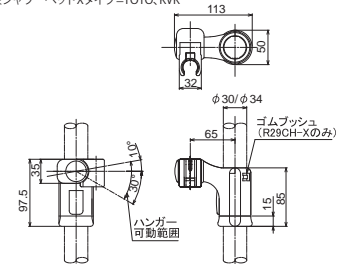


写真はR29CHR (右側受け) です。

各対象シャワーヘッドのタイプによりハンガーの形状が異なります。
本図は対象シャワーヘッドタイプ=LIXIL



本図は対象シャワーヘッドXタイプ=TOTO、KVK



R291
スライドシャワーフック
φ30用

浴室可
受注生産品
取説7 (P244)

標準寸法 / 品番 / 価格	
R291X	¥5,700 (税込 ¥6,270)
R291I	¥5,700 (税込 ¥6,270)
R291G	¥5,700 (税込 ¥6,270)

材質 本体：ABS樹脂
ハンガー：ナイロン樹脂
仕上 本体：ホワイト/ライトグレー
ハンガー：グレー

※価格にニギリバーは含まれません。
※ワンタッチスライドで後付も可能です。

R291CH
スライドシャワーフック
φ30用

浴室可
受注生産品
取説7 (P244)

標準寸法 / 品番 / 価格	
R291CHX	¥7,200 (税込 ¥7,920)
R291CHI	¥7,200 (税込 ¥7,920)
R291CHG	¥7,200 (税込 ¥7,920)

材質 本体：ABS樹脂
ハンガー：ナイロン樹脂
仕上 本体：クロムメッキ
ハンガー：グレー

※価格にニギリバーは含まれません。
※ワンタッチスライドで後付も可能です。



写真はR291 です。



写真はR291CH です。



写真はR291MB です。

R291MB
スライドシャワーフック
φ30用

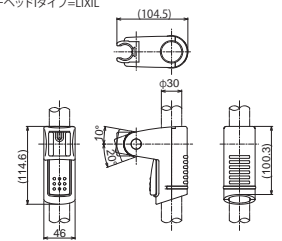
浴室可
受注生産品
取説7 (P244)

標準寸法 / 品番 / 価格	
R291MBX	¥7,200 (税込 ¥7,920)
R291MBI	¥7,200 (税込 ¥7,920)
R291MBG	¥7,200 (税込 ¥7,920)

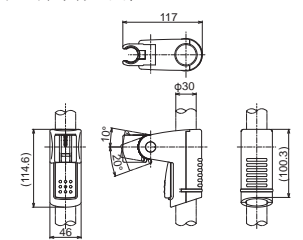
材質 本体：ABS樹脂
ハンガー：ナイロン樹脂
仕上 本体：マットブラック
ハンガー：ブラック

※価格にニギリバーは含まれません。
※ワンタッチスライドで後付も可能です。

各対象シャワーヘッドのタイプによりハンガーの形状が異なります。
本図は対象シャワーヘッドタイプ=LIXIL



本図は対象シャワーヘッドXタイプ=TOTO、KVK

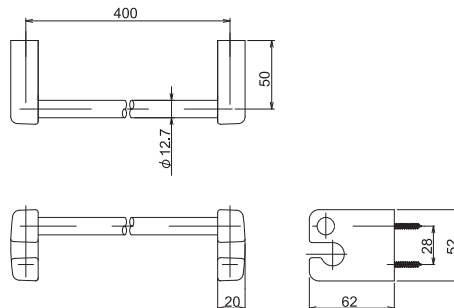


towel bar

R773 フック付タオル掛

浴室可

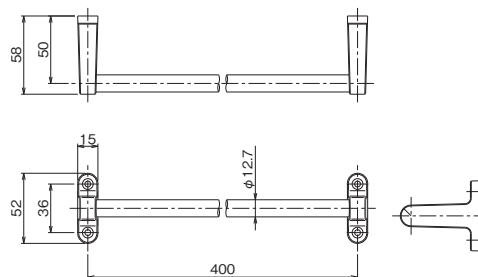
価格 ¥800 (税込 ¥880)
材質 パイプ：アルミ
ブラケット：ポリプロピレン
仕上 パイプ：アルマイトクリアー仕上
ブラケット：ホワイト



R723 タオル掛

浴室可

価格 ¥700 (税込 ¥770)
材質 パイプ：アルミ
ブラケット：ABS樹脂
仕上 パイプ：アルマイトクリアー仕上
ブラケット：ホワイト

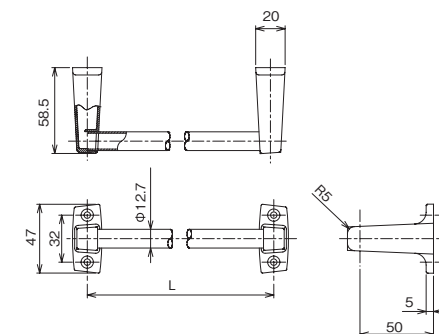


R722 タオル掛

浴室可
特注可(寸法)

標準寸法 / 品番 / 価格
350 mm R722-350 ¥2,400 (税込 ¥2,640)
400 mm R722-400 ¥2,500 (税込 ¥2,750)

材質 パイプ：ステンレス
ブラケット：亜鉛ダイキャスト
仕上 パイプ：研磨
ブラケット：クロムメッキ



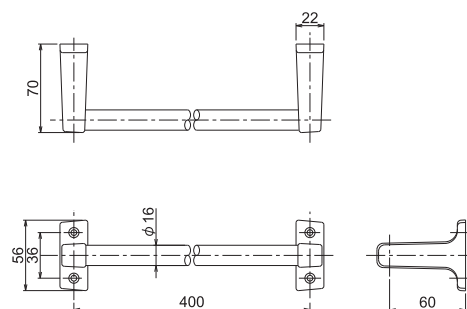
※寸法の特注は800mm以下です。

(パイプの長さはブラケットセンター間の寸法と同じです)

R778 タオル掛

浴室可
特注可(寸法)

価格 ¥800 (税込 ¥880)
材質 パイプ：ステンレス
ブラケット：ABS樹脂
仕上 パイプ：研磨
ブラケット：オフホワイト



※寸法の特注は800mm以下です。

タオル掛

R1623-M タオル掛

浴室可
特注可(寸法)

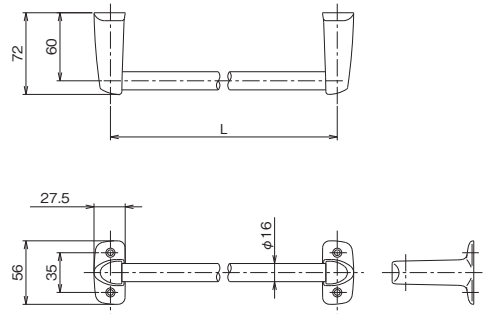
φ16

標準寸法/品番/価格

400 mm	R1623-M-400	¥2,700 (税込 ¥2,970)
500 mm	R1623-M-500	¥2,800 (税込 ¥3,080)
600 mm	R1623-M-600	¥2,900 (税込 ¥3,190)

材質 パイプ：ステンレス
ブラケット：亜鉛ダイキャスト
仕上 パイプ：研磨
ブラケット：クロムメッキ

※寸法の特注は800mm以下です。



R1623-S タオル掛

浴室可
特注可(寸法)

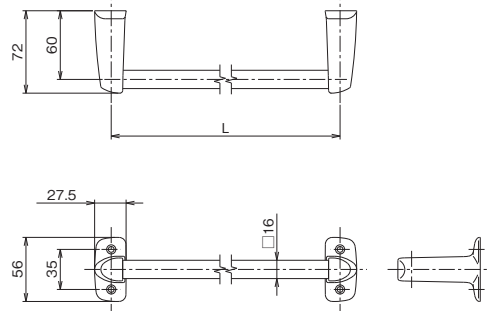
□16

標準寸法/品番/価格

400 mm	R1623-S-400	¥2,700 (税込 ¥2,970)
500 mm	R1623-S-500	¥2,800 (税込 ¥3,080)
600 mm	R1623-S-600	¥2,900 (税込 ¥3,190)

材質 パイプ：ステンレス
ブラケット：亜鉛ダイキャスト
仕上 パイプ：研磨
ブラケット：クロムメッキ

※寸法の特注は800mm以下です。



R2203-S タオル掛シングル

浴室可
取説3 (P243)

φ19

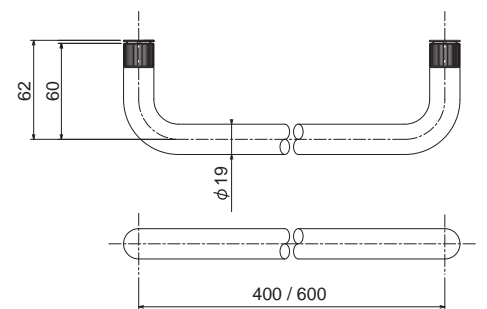
標準寸法/品番/価格

400 mm	R2203-S-400A	¥10,900 (税込 ¥11,990)
400 mm	R2203-S-400B	¥10,900 (税込 ¥11,990)
600 mm	R2203-S-600A	¥12,400 (税込 ¥13,640)
600 mm	R2203-S-600B	¥12,400 (税込 ¥13,640)

材質 本体：真鍮
仕上 本体：クロムメッキ

耐荷重 98N(10kgf)

※本製品は壁裏補強の有無に拘わらず、石膏ボード等、強度のない壁への取付けには対応していません。



R2203-L タオル掛ロング

浴室可
取説3 (P243)

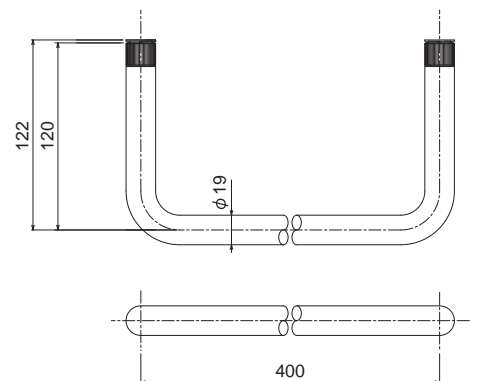
φ19

標準寸法/品番/価格

400 mm	R2203-L-400A	¥12,100 (税込 ¥13,310)
400 mm	R2203-L-400B	¥12,100 (税込 ¥13,310)

材質 本体：真鍮
仕上 本体：クロムメッキ

※本製品は壁裏補強の有無に拘わらず、石膏ボード等、強度のない壁への取付けには対応していません。



R9403

タオル掛

W400

価格 ¥9,700 (税込 ¥10,670)

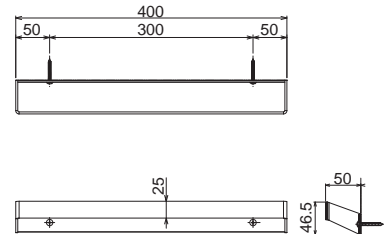
材質 ステンレス

仕上 研磨

※締め込みの際、十字穴用ロングビットのご使用をお勧めいたします。

浴室可

取説25 (P250)



RA0003

タオル掛

標準寸法 / 品番 / 価格

450 mm RA0003-450 ¥6,700 (税込 ¥7,370)

600 mm RA0003-600 ¥7,200 (税込 ¥7,920)

材質 パイプ: ステンレス
ブラケット: 亜鉛ダイキャスト

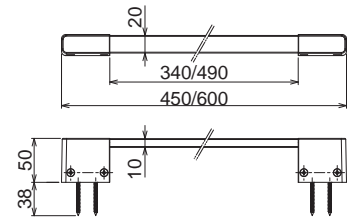
仕上 パイプ: 研磨
ブラケット: クロムメッキ

浴室可

特注可 (寸法)



※写真はRA0003-600です。



RA0003MB

タオル掛

標準寸法 / 品番 / 価格

450 mm RA0003MB-450 ¥14,500 (税込 ¥15,950)

600 mm RA0003MB-600 ¥14,900 (税込 ¥16,390)

材質 パイプ: ステンレス
ブラケット: 亜鉛ダイキャスト

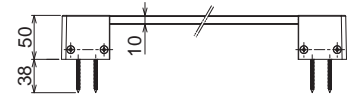
仕上 パイプ/ブラケット: マットブラック

浴室可

特注可 (寸法)



※写真はRA0003MB-600です。



R4603

タオル掛

φ19

標準寸法 / 品番 / 価格

450 mm R4603-450A ¥18,700 (税込 ¥20,570)

450 mm R4603-450B ¥18,700 (税込 ¥20,570)

600 mm R4603-600A ¥25,900 (税込 ¥28,490)

600 mm R4603-600B ¥25,900 (税込 ¥28,490)

800 mm R4603-800A ¥32,000 (税込 ¥35,200)

800 mm R4603-800B ¥32,000 (税込 ¥35,200)

材質 ステンレス

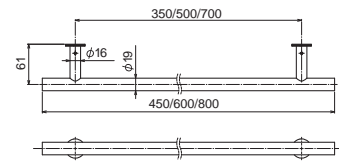
仕上 研磨

浴室可

取説28 (P252)



※写真はR4603-600です。



R4803

タオル掛

φ19

標準寸法 / 品番 / 価格

450 mm R4803-450A ¥9,500 (税込 ¥10,450)

450 mm R4803-450B ¥9,500 (税込 ¥10,450)

600 mm R4803-600A ¥10,300 (税込 ¥11,330)

600 mm R4803-600B ¥10,300 (税込 ¥11,330)

材質 ステンレス

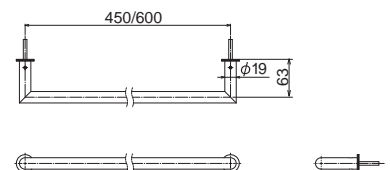
仕上 研磨

浴室可

取説28 (P252)



※写真はR4803-600です。



タオル掛

R1503ST

タオル掛

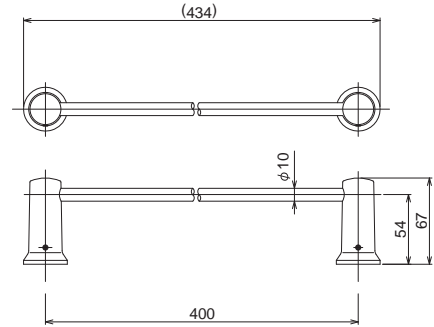
φ10 L400

価格 ¥3,100 (税込 ¥3,410)

材質 ブラケット：亜鉛ダイキャスト
バー：ステンレス

仕上 ブラケット：サチライトメッキ
バー：ショットプラスト

浴室不可



R203-S-400

タオル掛

□19 L400

価格 ¥3,800 (税込 ¥4,180)

材質 パイプ：ステンレス
ブラケット：亜鉛ダイキャスト

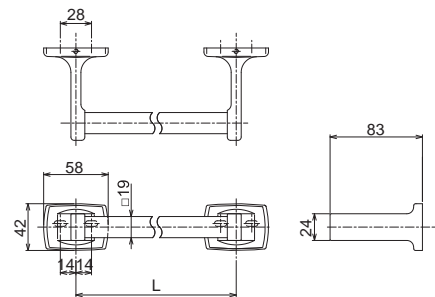
仕上 パイプ：研磨
ブラケット：クロムメッキ

浴室可

限定在庫

PAT.

取説10 (P245)



R1623-W

二段式タオル掛

□16

標準寸法 / 品番 / 価格

400 mm R1623-W-400 ¥5,200 (税込 ¥5,720)

500 mm R1623-W-500 ¥5,400 (税込 ¥5,940)

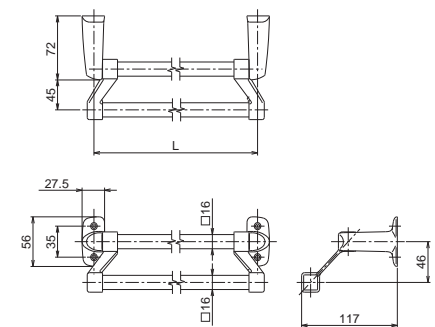
600 mm R1623-W-600 ¥5,500 (税込 ¥6,050)

材質 パイプ：ステンレス
ブラケット：亜鉛ダイキャスト

仕上 パイプ：研磨
ブラケット：クロムメッキ

浴室可

特注可(寸法)



※寸法の特注は800mm以下です。

R5203

コンビネーションタオル掛

φ19 L500

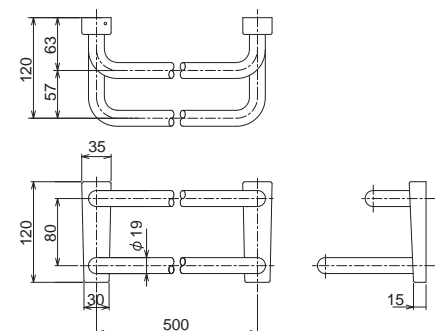
価格 ¥22,000 (税込 ¥24,200)

材質 本体：真鍮

仕上 本体：クロムメッキ

浴室可

取説14 (P246)



R9303

タオル掛

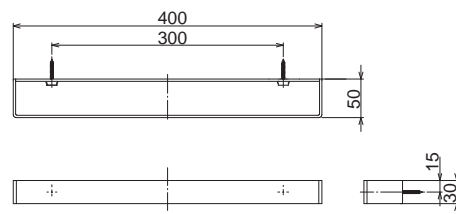
W400 H30 D50

価格 ¥9,000 (税込 ¥9,900)

材質 ステンレス

仕上 研磨

浴室可
特注可(寸法)



R9304

タオルリング

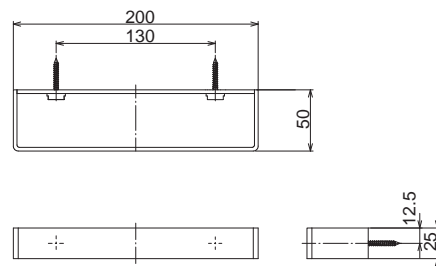
W200 H25 D50

価格 ¥6,600 (税込 ¥7,260)

材質 ステンレス

仕上 研磨

浴室可
特注可(寸法)



R9404

タオルリング

W200

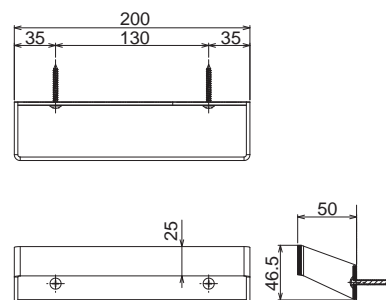
価格 ¥7,600 (税込 ¥8,360)

材質 ステンレス

仕上 研磨

※締め込みの際、十字穴用ロングビットのご使用をお勧めいたします。

浴室可
取附25 (P250)



R9003

カウンター用タオル掛L

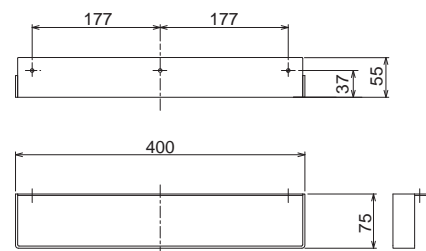
W400 H75

価格 ¥7,600 (税込 ¥8,360)

材質 ステンレス

仕上 研磨

浴室可



R9004

カウンター用タオル掛S

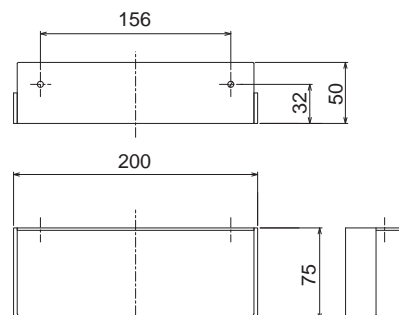
W200 H75

価格 ¥5,300 (税込 ¥5,830)

材質 ステンレス

仕上 研磨

浴室可



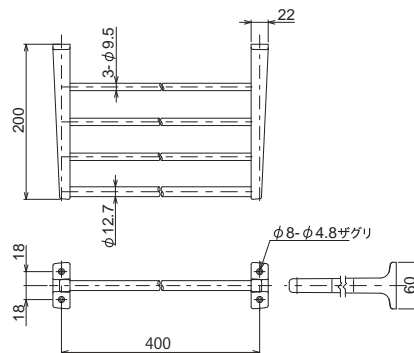
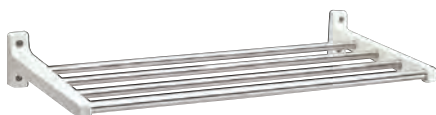
towel shelf & shelf

R775 タオル棚 (ブラケットABS樹脂タイプ)

浴室可
特注可(寸法)

価格 ¥2,300 (税込 ¥2,530)
材質 パイプ：ステンレス
ブラケット：ABS樹脂
仕上 パイプ：研磨
ブラケット：オフホワイト

※寸法の特注は400mm以下です。



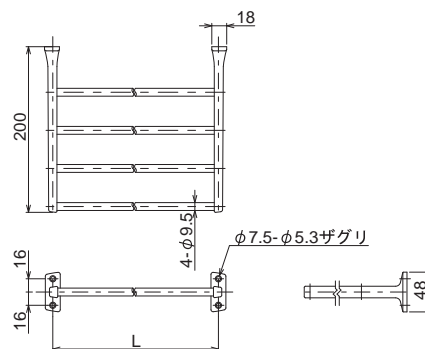
R725 タオル棚

浴室可
特注可(寸法)

標準寸法／品番／価格
350 mm R725-350 ¥6,400 (税込 ¥7,040)
400 mm R725-400 ¥6,600 (税込 ¥7,260)

材質 パイプ：ステンレス
ブラケット：亜鉛ダイキャスト
仕上 パイプ：研磨
ブラケット：クロムメッキ

※寸法の特注は500mm以下です。

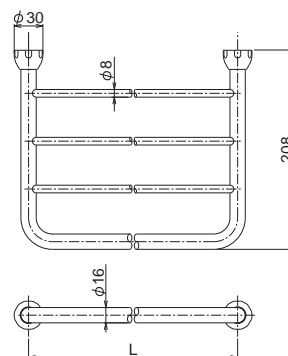


R6205 タオル棚

浴室可
PAT.
取説1 (P242)

標準寸法／品番／価格
400 mm R6205-400A ¥10,900 (税込 ¥11,990)
400 mm R6205-400B ¥10,900 (税込 ¥11,990)
400 mm R6205-400C ¥10,900 (税込 ¥11,990)
500 mm R6205-500A ¥11,500 (税込 ¥12,650)
500 mm R6205-500B ¥11,500 (税込 ¥12,650)
500 mm R6205-500C ¥11,500 (税込 ¥12,650)

材質 本体：真鍮
ブラケット：亜鉛ダイキャスト
仕上 本体：クロムメッキ



R3405 タオル棚

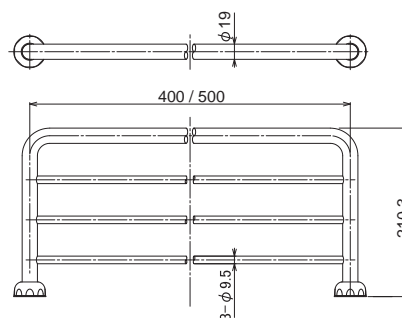
浴室可
PAT.
取説1 (P242)

標準寸法／品番／価格
400 mm R3405-400A ¥11,800 (税込 ¥12,980)
400 mm R3405-400B ¥11,800 (税込 ¥12,980)
400 mm R3405-400C ¥11,800 (税込 ¥12,980)
500 mm R3405-500A ¥12,600 (税込 ¥13,860)
500 mm R3405-500B ¥12,600 (税込 ¥13,860)
500 mm R3405-500C ¥12,600 (税込 ¥13,860)

材質 本体：真鍮
仕上 本体：クロムメッキ

耐荷重 98N(10kgf)

※旧品番：R3215-N



R2205-400 タオル棚

浴室可
取説3 (P243)

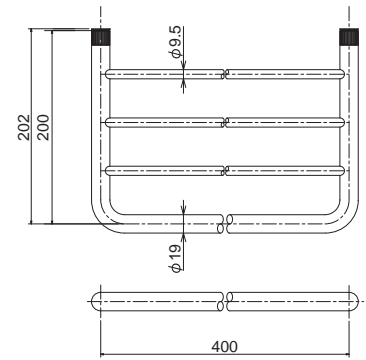
標準寸法 / 品番 / 価格

L400 mm R2205-400A ¥14,700 (税込 ¥16,170)
L400 mm R2205-400B ¥14,700 (税込 ¥16,170)

材質 本体：真鍮

仕上 本体：クロムメッキ

※本製品は壁裏補強の有無に拘わらず、石膏ボード等、強度のない壁への取付けには対応していません。



R1755 タオル棚

浴室可
特注可(寸法)

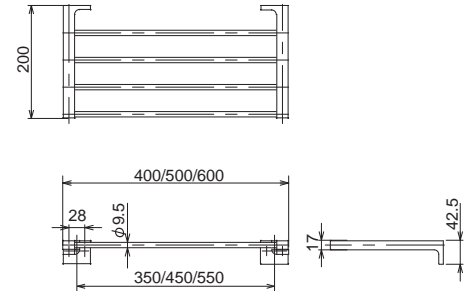
標準寸法 / 品番 / 価格

400 mm R1755-400 ¥13,700 (税込 ¥15,070)
500 mm R1755-500 ¥15,100 (税込 ¥16,610)
600 mm R1755-600 ¥15,700 (税込 ¥17,270)

材質 パイプ：ステンレス
ブラケット：亜鉛ダイキャスト

仕上 ブラケット：クロムメッキ
バー：研磨

※寸法の特注は600mm以下です。



R4605 タオル棚 φ19

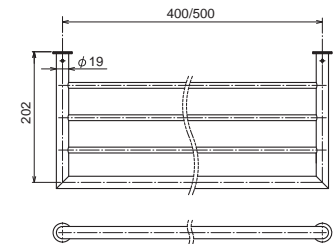
浴室可
取説28 (P252)

標準寸法 / 品番 / 価格

400 mm R4605-400A ¥31,500 (税込 ¥34,650)
400 mm R4605-400B ¥31,500 (税込 ¥34,650)
500 mm R4605-500A ¥32,600 (税込 ¥35,860)
500 mm R4605-500B ¥32,600 (税込 ¥35,860)

材質 ステンレス

仕上 研磨



R1775 コンビネーションタオル棚

浴室可
特注可(寸法)

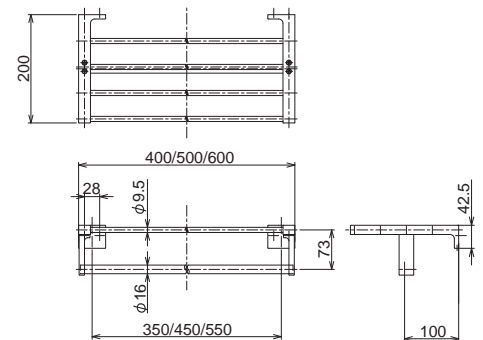
標準寸法 / 品番 / 価格

400 mm R1775-400 ¥18,700 (税込 ¥20,570)
500 mm R1775-500 ¥19,800 (税込 ¥21,780)
600 mm R1775-600 ¥20,300 (税込 ¥22,330)

材質 パイプ：ステンレス
ブラケット：亜鉛ダイキャスト

仕上 ブラケット：クロムメッキ
バー：研磨

※寸法の特注は600mm以下です。



R5205 コンビネーションタオル棚

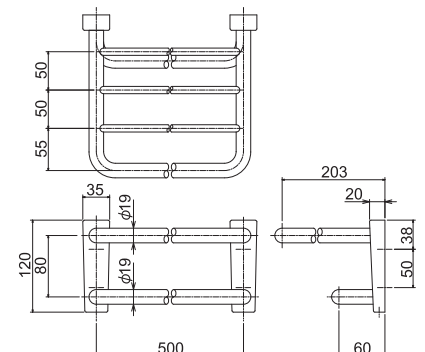
浴室可
PAT.
取説14 (P246)

φ19 L500

価格 ¥25,400 (税込 ¥27,940)

材質 本体：真鍮

仕上 本体：クロムメッキ

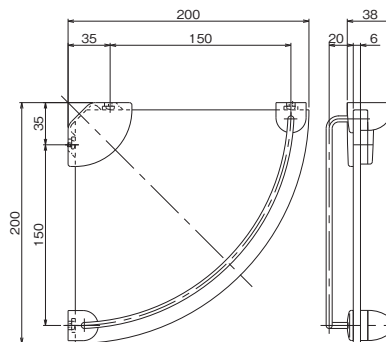
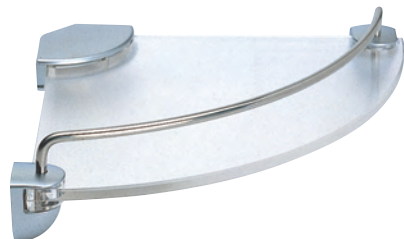


R2106
コーナー型化粧棚

浴室可
取説11 (P245)

価格 ¥4,100 (税込 ¥4,510)
 材質 バー：ステンレス
 ブラケット：ABS樹脂
 棚板：AS樹脂
 仕上 バー：研磨
 ブラケット：ペロアメッキ
 棚板：クリアー(裏面ナシ地)

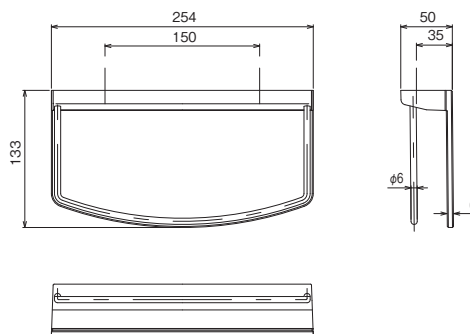
※棚板が容易に取り外せて清掃が出来ます。



R727
化粧棚

浴室可

価格 ¥4,100 (税込 ¥4,510)
 材質 棚板：AS樹脂
 バー：ステンレス
 カバー：ABS樹脂
 仕上 棚板：クリアー(裏面ナシ地)
 カバー：ペイント(メタリックシルバー)

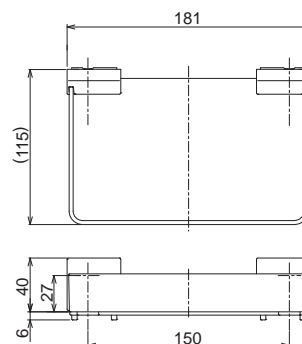


R728CC
化粧棚

浴室可

価格 ¥2,700 (税込 ¥2,970)
 材質 本体：AS樹脂
 カバー：ABS樹脂
 仕上 本体：クリアー
 カバー：クロムメッキ

※本体が容易に取り外せて清掃ができます。

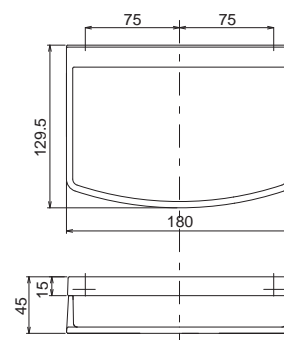


R726CC
化粧棚

浴室可

価格 ¥2,800 (税込 ¥3,080)
 材質 バー：ABS樹脂
 棚板：AS樹脂
 仕上 バー：クロムメッキ
 棚板：クリアー(裏面ナシ地)

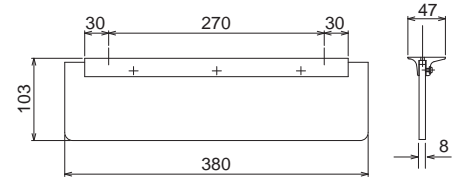
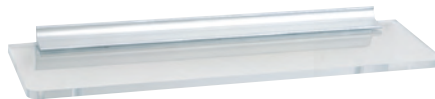
※ガードバーが容易に取り外せて清掃が出来ます。



R1077-380
化粧棚

浴室可
特注可(寸法)

価格 ¥8,200 (税込 ¥9,020)
材質 棚板：アクリル樹脂
ブラケット：アルミ
仕上 棚板：クリアー
ブラケット：ツヤ消しアルマイト
切断端面ペイント

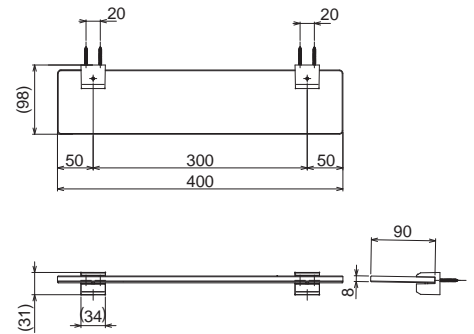


R1188-400
化粧棚

浴室可
特注可(寸法)

価格 ¥8,500 (税込 ¥9,350)
材質 棚板：アクリル
ブラケット：亜鉛ダイキャスト
仕上 棚板：ガラス色
ブラケット：クロムメッキ

※特注寸法の場合は寸法によりブラケット数が異なります。詳細は別途お問い合わせ下さい。

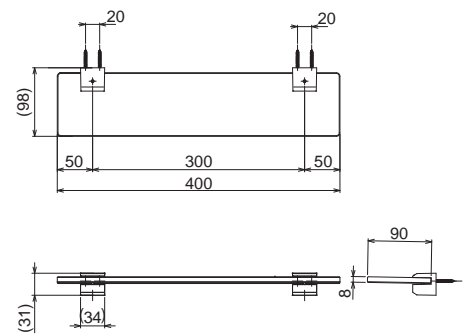


R1188MBK-400
化粧棚

浴室可
特注可(寸法)

価格 ¥15,700 (税込 ¥17,270)
材質 棚板：アクリル
ブラケット：亜鉛ダイキャスト
仕上 棚板：クリア/裏面シボあり
ブラケット：マットブラック

※特注寸法の場合は寸法によりブラケット数が異なります。詳細は別途お問い合わせ下さい。





RA0006

化粧棚

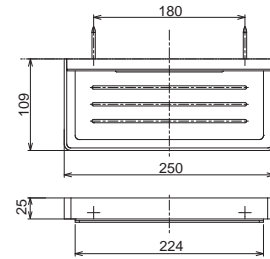
W250 H29 D109(96)

価格 ¥14,000 (税込 ¥15,400)

材質 ステンレス

仕上 研磨

浴室可



RA0006MB

化粧棚

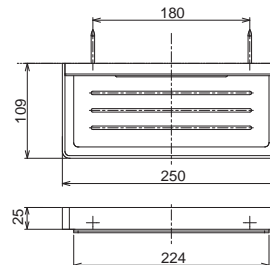
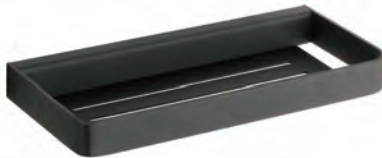
W250 H29 D109(96)

価格 ¥22,700 (税込 ¥24,970)

材質 ステンレス

仕上 マットブラック

浴室可



R9406-200

化粧棚

W200 H49.5 D95

価格 ¥12,700 (税込 ¥13,970)

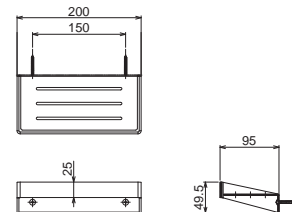
材質 ステンレス

仕上 研磨

※締め込みの際、十字穴用ロングビットのご使用をお勧めいたします。

浴室可

取説25 (P250)



R9406-300

化粧棚

W300 H49.5 D95

価格 ¥14,400 (税込 ¥15,840)

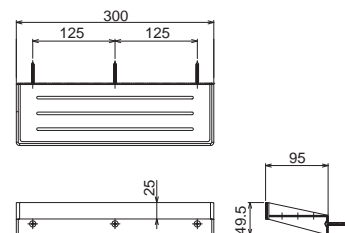
材質 ステンレス

仕上 研磨

※締め込みの際、十字穴用ロングビットのご使用をお勧めいたします。

浴室可

取説25 (P250)



R9106

化粧棚

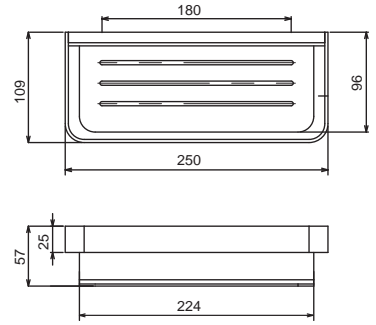
W250 H57 D109(96)

価格 ¥17,300 (税込 ¥19,030)

材質 ステンレス

仕上 研磨

浴室可



R9101-200

化粧棚

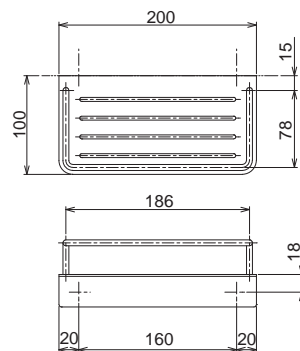
W200 H65 D100

価格 ¥11,500 (税込 ¥12,650)

材質 ステンレス

仕上 研磨

浴室可
特注可(寸法)



R9101-300

化粧棚

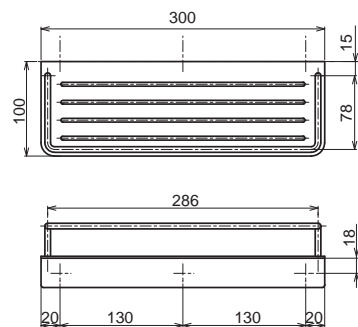
W300 H65 D100

価格 ¥13,400 (税込 ¥14,740)

材質 ステンレス

仕上 研磨

浴室可
特注可(寸法)



R9102-S

ワイヤートレーS型

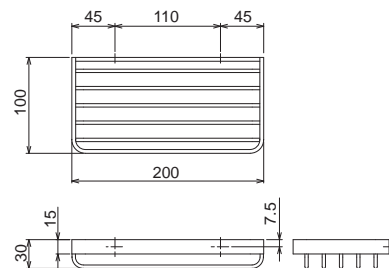
W200 H30 D100

価格 ¥9,900 (税込 ¥10,890)

材質 ステンレス

仕上 研磨

浴室可



R9102-M

ワイヤートレーM型

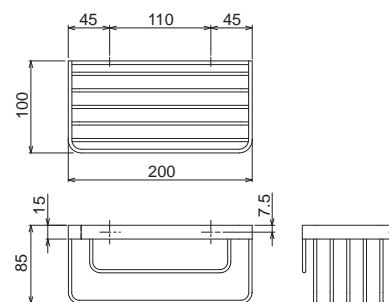
W200 H85 D100

価格 ¥11,900 (税込 ¥13,090)

材質 ステンレス

仕上 研磨

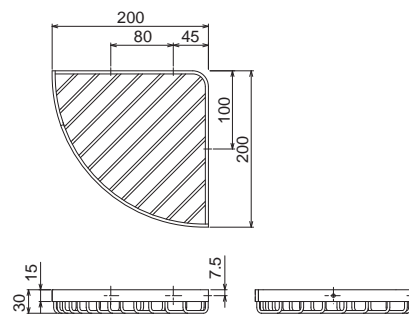
浴室可



R9102-C
ワイヤートレーコーナー型

浴室可

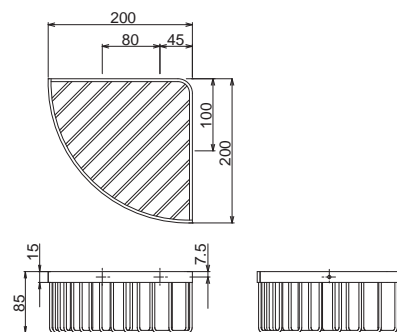
W200 H30 D200
価格 ¥11,900 (税込 ¥13,090)
材質 ステンレス
仕上 研磨



R9102-CM
ワイヤートレーコーナー深型

浴室可

W200 H85 D200
価格 ¥12,400 (税込 ¥13,640)
材質 ステンレス
仕上 研磨



towel ring

R254-A

タオルリング

W150 H102

価格 ¥2,500 (税込 ¥2,750)

材質 リング：アクリル
ブラケット：亜鉛ダイキャスト

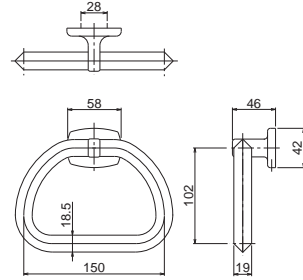
仕上 リング：クリア
ブラケット：クロムメッキ

浴室可

限定在庫

PAT.

取説10 (P245)



R254-B

タオルリング

W136 H103

価格 ¥3,300 (税込 ¥3,630)

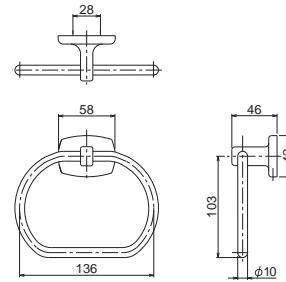
材質 リング：真鍮
ブラケット：亜鉛ダイキャスト

仕上 リング：クロムメッキ
ブラケット：クロムメッキ

浴室可

PAT.

取説10 (P245)



R254-M

タオルリング

W150 H155

価格 ¥3,000 (税込 ¥3,300)

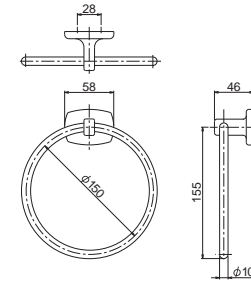
材質 リング：ステンレス
ブラケット：亜鉛ダイキャスト

仕上 リング：研磨
ブラケット：クロムメッキ

浴室可

PAT.

取説10 (P245)



R254-T

タオルリング

W177 H130

価格 ¥2,900 (税込 ¥3,190)

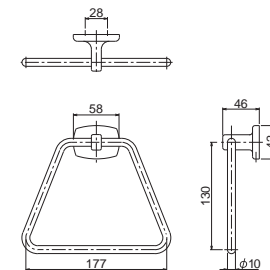
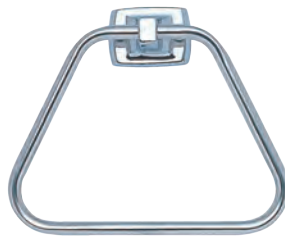
材質 リング：ステンレス
ブラケット：亜鉛ダイキャスト

仕上 リング：研磨
ブラケット：クロムメッキ

浴室可

PAT.

取説10 (P245)



R1504-T

タオルリング(三角)

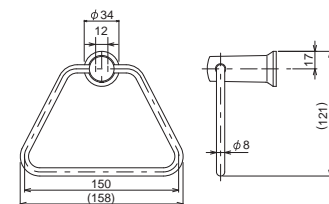
W158 H121

価格 ¥2,600 (税込 ¥2,860)

材質 ブラケット：亜鉛
ダイキャスト リング：ステンレス

仕上 ブラケット：クロムメッキ
リング：研磨

浴室可



paper holder

R9405

棚付ペーパーホルダー

W170 H86

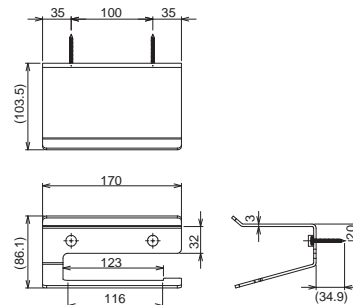
価格 ¥11,300 (税込 ¥12,430)

材質 ステンレス

仕上 研磨

※巻の長いペーパーにも対応しています。
巻取り径φ130まで対応。

浴室可



R3265

棚付2連ペーパーホルダー

W320 D122.5

価格 ¥18,200 (税込 ¥20,020)

材質 本体：真鍮/亜鉛ダイキャスト

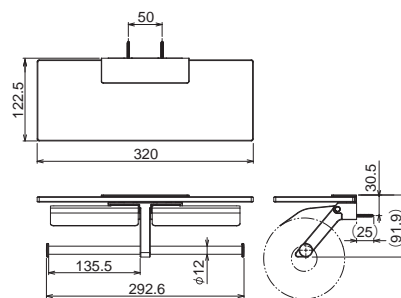
カッター：ステンレス

棚板：ガラス

仕上 クロムメッキ

浴室不可

取説22 (P249)



R3265MB

棚付2連ペーパーホルダー

W320 D122.5

価格 ¥19,400 (税込 ¥21,340)

材質 本体：真鍮/亜鉛ダイキャスト

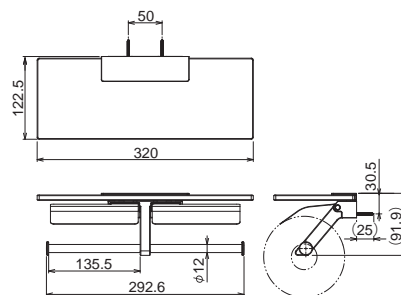
カッター：ステンレス

棚板：ガラス

仕上 マットブラック

浴室可

取説30 (P253)



RA0005

ペーパーホルダー

W136 D87

価格 ¥8,000 (税込 ¥8,800)

材質 亜鉛ダイキャスト

仕上 クロムメッキ

※逆勝手に付け替え可 (取説24)

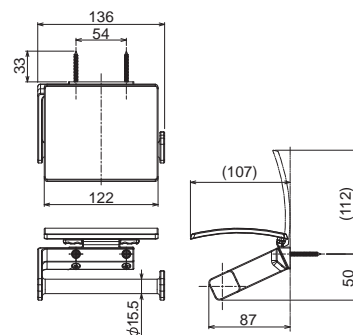
浴室不可

取説24 (P250)



クロムメッキ仕上

マットブラック仕上



RA0005MB

ペーパーホルダー

W136 D87

価格 ¥15,800 (税込 ¥17,380)

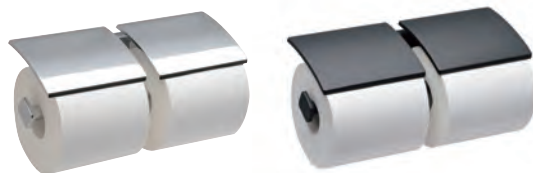
材質 亜鉛ダイキャスト

仕上 マットブラック

※逆勝手に付け替え可 (取説24)

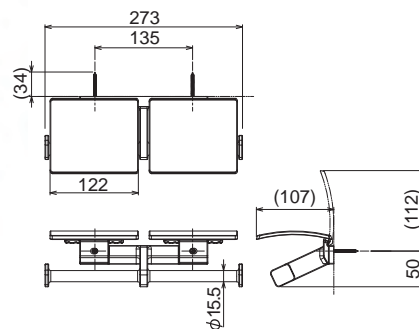
浴室不可

取説24 (P250)



クロムメッキ仕上

マットブラック仕上



RA0005-2

2連ペーパーホルダー

W273 D87

価格 ¥14,800 (税込 ¥16,280)

材質 亜鉛ダイキャスト

仕上 クロムメッキ

浴室不可

RA0005-2MB

2連ペーパーホルダー

W273 D87

価格 ¥23,000 (税込 ¥25,300)

材質 亜鉛ダイキャスト

仕上 マットブラック

浴室不可

ペーパーホルダー

R9305 ペーパーホルダー

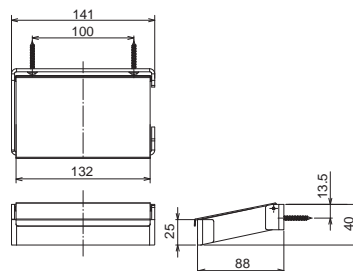
W141 D88

価格 ¥8,200 (税込 ¥9,020)

材質 ステンレス

仕上 研磨

浴室可



R9315 ペーパーホルダー

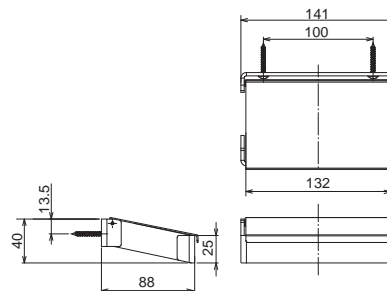
W141 D88

価格 ¥8,200 (税込 ¥9,020)

材質 ステンレス

仕上 研磨

浴室可



R9305-2 2連ペーパーホルダー

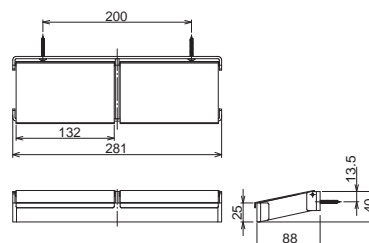
W281 D88

価格 ¥15,700 (税込 ¥17,270)

材質 ステンレス

仕上 研磨

浴室可



R9325 カウンター用ペーパーホルダー

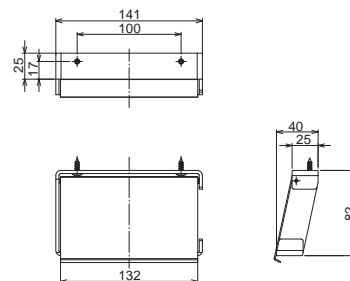
W141 H82

価格 ¥8,200 (税込 ¥9,020)

材質 ステンレス

仕上 研磨

浴室可



R9335 カウンター用ペーパーホルダー

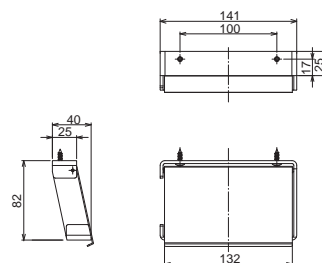
W141 H82

価格 ¥8,200 (税込 ¥9,020)

材質 ステンレス

仕上 研磨

浴室可



R9325-2 カウンター用2連ペーパーホルダー

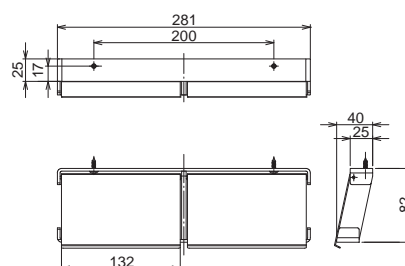
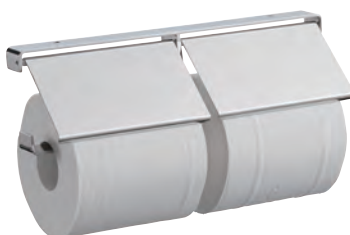
W281 H82

価格 ¥15,700 (税込 ¥17,270)

材質 ステンレス

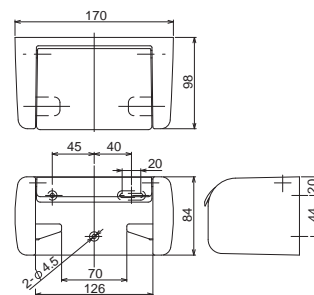
仕上 研磨

浴室可



RK3975NW 浴室可
ワンタッチペーパーホルダー

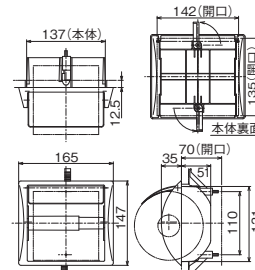
価格 ¥1,700 (税込 ¥1,870)
材質 本体：ABS樹脂
仕上 本体：ホワイト
使用紙サイズ(mm)
紙幅114±2芯の径38±1巻取りの径120以下



R3978 浴室可
ペーパーホルダー (半埋込型) 取説21 (P249)

価格 ¥4,300 (税込 ¥4,730)
材質 ABS樹脂
仕上 ホワイト
壁表からの簡易な施工で取り付け可能な設計の半埋込ペーパーホルダー。

替芯棒
RC04W ¥300 (税込 ¥330)
使用紙サイズ(mm)
紙幅114±2芯の径38±1巻取りの径120以下

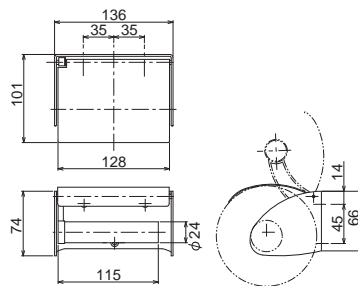


取付壁穴寸法 H135×W142×D70mm 取付対応壁厚 12.5mm

R3112-1 浴室可
ペーパーホルダー PAT.

価格 ¥4,800 (税込 ¥5,280)
材質 本体：ステンレス
仕上 本体：研磨

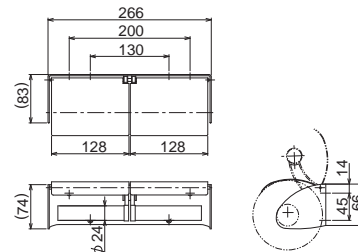
使用紙サイズ(mm)
紙幅114±2芯の径38±1巻取りの径120以下
※取付の場合、右側に100mmのスペースが必要です。



R3112-2 浴室可
2連式ペーパーホルダー PAT.

価格 ¥8,000 (税込 ¥8,800)
材質 本体：ステンレス
仕上 本体：研磨

使用紙サイズ(mm)
紙幅114±2芯の径38±1巻取りの径120以下
※取付の場合、左右に100mmのスペースが必要です。



取付の場合、左右に100mmのスペースが必要です。

● 用途や設置場所に合わせて選べる、リラインスのペーパーホルダー

【例】

R1985-S

2連ペーパーホルダー（タテ半埋込型）直付・クランプ両対応

※インナーボックス樹脂仕様

● インナーボックス（樹脂仕様）

R1985-S/R1986-S

R2985/R2986/R2985-S/R2986-S



表

【直付対応】

壁裏に補強がある場合は、直付対応。



インナーボックス

裏

【インストレーションクランプ対応】

壁裏に補強がない場合は、クランプ対応。



専用取付金具
インストレーションクランプ

本体にインストレーションクランプを固定し強度をプラス。壁裏補強がない場合に有効的です。

R111-09

取説12 (P246)

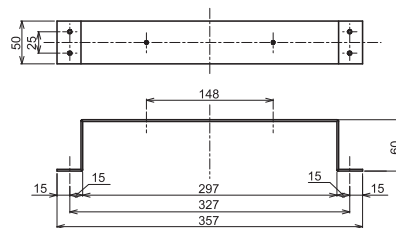
インストレーションクランプ

価格 ¥1,380 (税込 ¥1,518)

材質 ステンレス

仕上 生地

専用金具 対応品 R2985-S/R2986-S



R111-10

取説12 (P246)

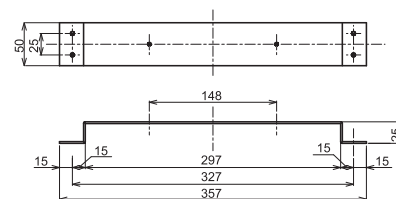
インストレーションクランプ

価格 ¥1,380 (税込 ¥1,518)

材質 ステンレス

仕上 生地

専用金具 対応品 R1985-S/R1986-S



R1985-S

浴室可

2連ペーパーホルダー(タテ半埋込型)
直付・インストレーションランプ両対応

価格 ¥15,500(税込 ¥17,050)

材質 枠・カッター：ステンレス
ホルダー芯受：亜鉛合金
インナーボックス：ABS樹脂

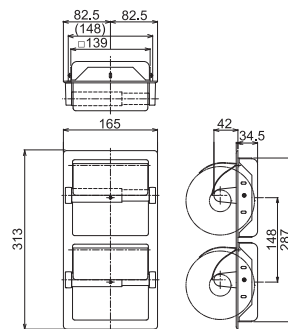
仕上 枠・カッター：光沢
ホルダー芯受：クロムメッキ
インナーボックス：ブラック

替芯棒 RC04B ¥300(税込 ¥330)

使用紙サイズ(mm)

紙幅114±2芯の径38±1巻取りの径120以下

※専用金具をご採用の場合、R111-10(インストレーションランプ) ¥1,380(税込 ¥1,518)をご指定下さい。



取付壁穴寸法 H297XW149XD39.5mm

R1986-S

浴室可

2連ペーパーホルダー(ヨコ半埋込型)
直付・インストレーションランプ両対応

価格 ¥15,500(税込 ¥17,050)

材質 枠・カッター：ステンレス
ホルダー芯受：亜鉛合金
インナーボックス：ABS樹脂

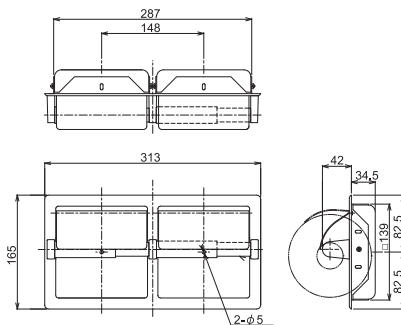
仕上 枠・カッター：光沢
ホルダー芯受：クロムメッキ
インナーボックス：ブラック

替芯棒 RC04B ¥300(税込 ¥330)

使用紙サイズ(mm)

紙幅114±2芯の径38±1巻取りの径120以下

※専用金具をご採用の場合、R111-10(インストレーションランプ) ¥1,380(税込 ¥1,518)をご指定下さい。



取付壁穴寸法 H149XW297XD39.5mm

R2985

浴室可

2連ペーパーホルダー(タテ埋込型)

価格 ¥10,500(税込 ¥11,550)

材質 枠・カッター：ステンレス
ホルダー芯受：ナイロン
インナーボックス：ABS樹脂

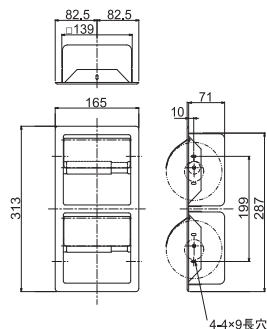
仕上 枠・カッター：光沢
ホルダー芯受：ブラック
インナーボックス：ブラック

替芯棒 RC04B ¥300(税込 ¥330)

使用紙サイズ(mm)

紙幅114±2芯の径38±1巻取りの径110以下

※専用金具をご採用の場合、R2985-S(インストレーションランプ仕様) ¥10,500(税込 ¥11,550)R111-09(インストレーションランプ) ¥1,380(税込 ¥1,518)をご指定下さい。



取付壁穴寸法 H297XW149XD76mm

R2986

浴室可

2連ペーパーホルダー(ヨコ埋込型)

価格 ¥10,500(税込 ¥11,550)

材質 枠・カッター：ステンレス
ホルダー芯受：ナイロン
インナーボックス：ABS樹脂

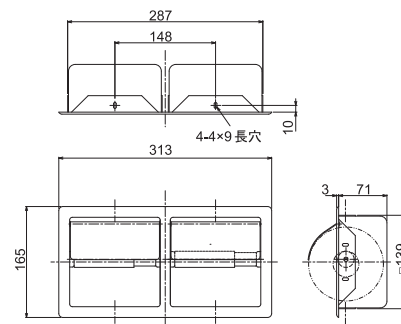
仕上 枠・カッター：光沢
ホルダー芯受：ブラック
インナーボックス：ブラック

替芯棒 RC04B ¥300(税込 ¥330)

使用紙サイズ(mm)

紙幅114±2芯の径38±1巻取りの径110以下

※専用金具をご採用の場合、R2986-S(インストレーションランプ仕様) ¥10,500(税込 ¥11,550)R111-09(インストレーションランプ) ¥1,380(税込 ¥1,518)をご指定下さい。



取付壁穴寸法 H149XW297XD76mm

hook & accessory

RA0001 フック

浴室可

標準寸法／品番／価格

40 mm	RA0001-40	¥2,500 (税込 ¥2,750)
70 mm	RA0001-70	¥3,000 (税込 ¥3,300)

材質 本体：亜鉛ダイキャスト

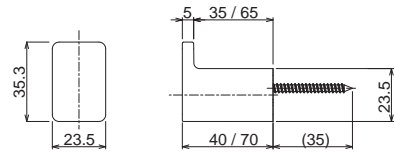
仕上 本体：クロムメッキ



RA0001-40



RA0001-70



RA0011 ミニフック

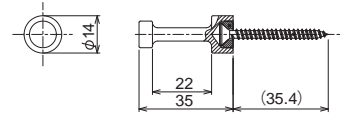
浴室可

D35

価格 ¥1,200 (税込 ¥1,320)

材質 本体：亜鉛ダイキャスト

仕上 本体：クロムメッキ



R9401 フック

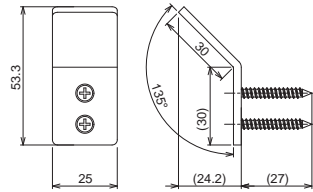
浴室可

W25 H53.3

価格 ¥2,700 (税込 ¥2,970)

材質 ステンレス

仕上 研磨



R4601-M フック

浴室可

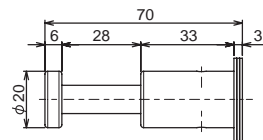
取説28 (P252)

D70 φ20

価格 ¥5,800 (税込 ¥6,380)

材質 ステンレス

仕上 研磨



R4601-S フック

浴室可

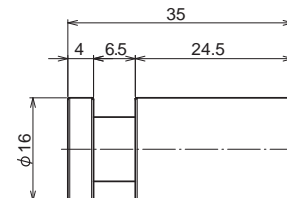
取説28 (P252)

D35 φ16

価格 ¥4,500 (税込 ¥4,950)

材質 ステンレス

仕上 研磨



R9301 フック

浴室可

価格

R9301-S ¥2,600 (税込 ¥2,860)

R9301-K ¥2,900 (税込 ¥3,190)

材質 ステンレス

仕上 天面 S：旋削

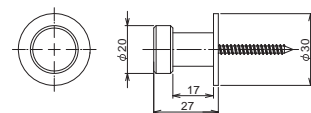
天面 K：研磨



R9301-S (旋削)



R9301-K (研磨)

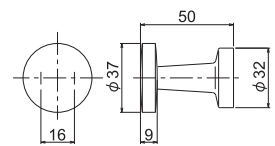




R321 フック

浴室可
PAT.
取説1 (P242)

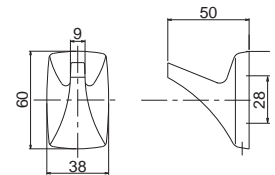
価格 ¥2,800 (税込 ¥3,080)
材質 本体：亜鉛ダイキャスト
仕上 本体：クロムメッキ



R520 シングルフック

浴室可
PAT.
取説10 (P245)

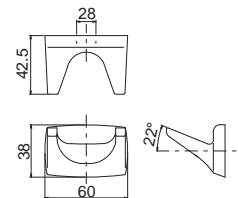
価格 ¥1,900 (税込 ¥2,090)
材質 本体：亜鉛ダイキャスト
仕上 本体：クロムメッキ



R521 ダブルフック

浴室可
限定在庫
PAT.
取説10 (P245)

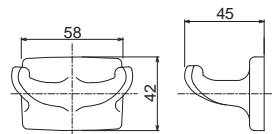
価格 ¥1,800 (税込 ¥1,980)
材質 本体：亜鉛ダイキャスト
仕上 本体：クロムメッキ



R251 ダブルフック

浴室可
PAT.
取説10 (P245)

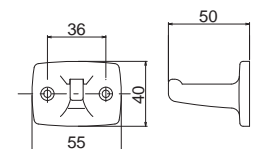
価格 ¥2,400 (税込 ¥2,640)
材質 本体：亜鉛ダイキャスト
仕上 本体：クロムメッキ



R771 シングルフック

浴室可

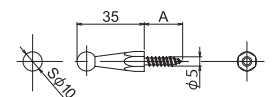
価格 ¥350 (税込 ¥385)
材質 本体：ABS樹脂
仕上 本体：オフホワイト



R2502 サニタリーフック

浴室可

価格 ¥600 (税込 ¥660)
材質 本体：亜鉛ダイキャスト
仕上 本体：クロムメッキ



R2502-3 ¥650 (税込 ¥715)

	A
R2502	20
R2502-3	34



RA0001MB フック

浴室可

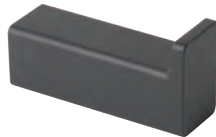
標準寸法 / 品番 / 価格

40 mm RA0001MB-40 ¥3,500 (税込 ¥3,850)
70 mm RA0001MB-70 ¥4,000 (税込 ¥4,400)

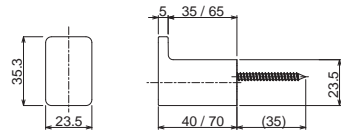
材質 亜鉛ダイキャスト
仕上 マットブラック



RA0001MB-40



RA0001MB-70



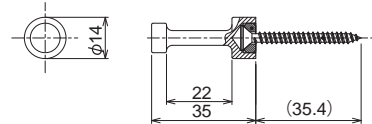
RA0011MB ミニフック

浴室可

D35

価格 ¥2,200 (税込 ¥2,420)

材質 亜鉛ダイキャスト
仕上 マットブラック



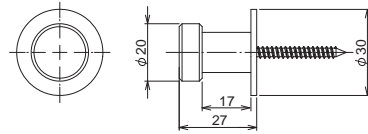
R9301-MBK フック

浴室可

D27 φ30

価格 ¥5,200 (税込 ¥5,720)

材質 ステンレス
仕上 マットブラック



R9301xx フック

浴室可

D27 φ30

品番	価格
R9301SP	¥4,800 (税込 ¥5,280)
R9301SB	¥4,800 (税込 ¥5,280)
R9301FB	¥4,800 (税込 ¥5,280)
R9301GE	¥4,800 (税込 ¥5,280)

材質 ステンレス

仕上 R9301SP セビア
R9301SB サンドベージュ
R9301FB フォグブルー
R9301GE グレージュ



セビア



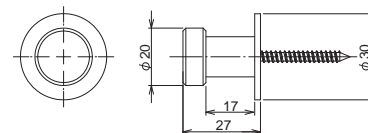
サンドベージュ



フォグブルー



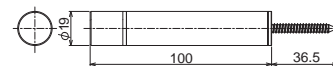
グレージュ



RA0012
ドアストッパー

浴室可
特注可(寸法)

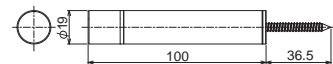
価格 ¥2,500 (税込 ¥2,750)
材質 ベース：亜鉛ダイキャスト
本体：ステンレス 先端：ゴム
仕上 ベース：クロムメッキ
本体：研磨 先端：黒



RA0012MB
ドアストッパー

浴室可
特注可(寸法)

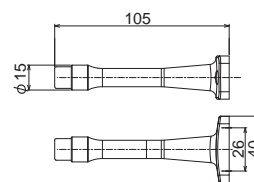
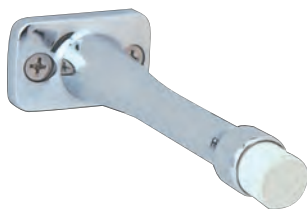
価格 ¥4,500 (税込 ¥4,950)
材質 ベース：亜鉛ダイキャスト
本体：ステンレス 先端：ゴム
仕上 ベース：マットブラック
本体：研磨 先端：黒



R3019
ドアストッパー

浴室可

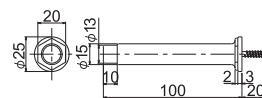
価格 ¥1,700 (税込 ¥1,870)
材質 本体：亜鉛ダイキャスト
先端：合成ゴム
仕上 本体：クロムメッキ
先端：乳白色
ドアストッパーロングタイプ
L=150mm
R3019-B ¥3,500 (税込 ¥3,850)



R3007
ドアストッパー

浴室可

価格 ¥1,700 (税込 ¥1,870)
材質 本体：亜鉛ダイキャスト
先端：合成ゴム
仕上 本体：クロムメッキ
先端：乳白色
ドアストッパーロングタイプ
L=150mm
R3007-150 ¥3,700 (税込 ¥4,070)



laundry pipe & clothesline

R22CH

ランドリーパイプセット
(クロムメッキ仕様)

浴室可
特注可(寸法)

φ19

標準寸法／品番／価格

1000 mm	R22CH-1000	¥3,300 (税込 ¥3,630)
1100 mm	R22CH-1100	¥3,400 (税込 ¥3,740)
1200 mm	R22CH-1200	¥3,500 (税込 ¥3,850)
1300 mm	R22CH-1300	¥3,600 (税込 ¥3,960)
1400 mm	R22CH-1400	¥3,800 (税込 ¥4,180)
1500 mm	R22CH-1500	¥3,900 (税込 ¥4,290)
1600 mm	R22CH-1600	¥4,000 (税込 ¥4,400)
1800 mm	R22CH-1800	¥4,400 (税込 ¥4,840)

材質 パイプ：ステンレス
ブラケット：ABS樹脂
仕上 パイプ：研磨 ブラケット：クロムメッキ
キャップ：グレー

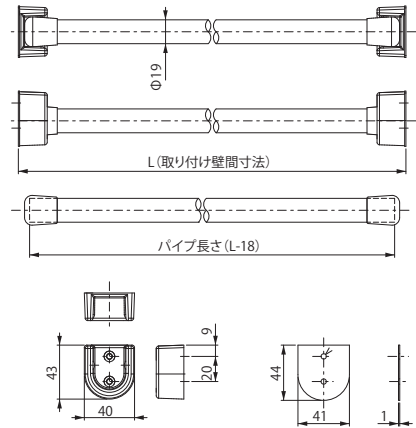
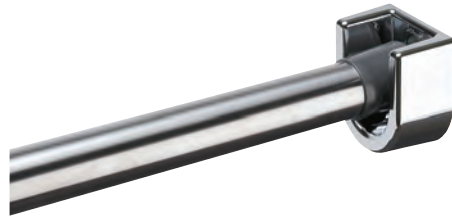
ランドリーパイプブラケット(2ヶ1セット)

R22CH-01 ¥1,950 (税込 ¥2,145)

耐荷重 最大98N(10kgf)未満(但し、パイプ全体に均等に重さがかかる場合)

※寸法の特注は1800mm以下です。

※特注寸法のご注文の際は「壁-壁寸法〇〇mm」と明記下さい。(パイプ寸法は壁-壁寸法-18mmです)



R22TSB

ランドリーパイプ縦収納ブラケット

浴室可

価格 ¥3,000 (税込 ¥3,300)

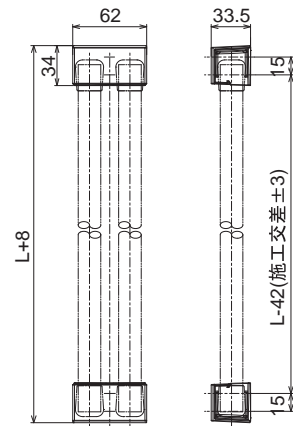
材質 本体：POM樹脂
カバー：ABS樹脂

仕上 カバー：クロムメッキ

※上下各1ヶ/セット

※パイプは付属しません

※R22・R22CH専用



R22

ランドリーパイプセット

浴室可
特注可(寸法)

φ19

標準寸法／品番／価格

1000 mm	R22-1000	¥2,000 (税込 ¥2,200)
1100 mm	R22-1100	¥2,100 (税込 ¥2,310)
1200 mm	R22-1200	¥2,200 (税込 ¥2,420)
1300 mm	R22-1300	¥2,300 (税込 ¥2,530)
1400 mm	R22-1400	¥2,400 (税込 ¥2,640)
1500 mm	R22-1500	¥2,500 (税込 ¥2,750)
1600 mm	R22-1600	¥2,600 (税込 ¥2,860)
1800 mm	R22-1800	¥3,000 (税込 ¥3,300)

材質 パイプ：ステンレス
ブラケット：ABS樹脂

仕上 パイプ：研磨
ブラケット：ホワイト
キャップ：ホワイト

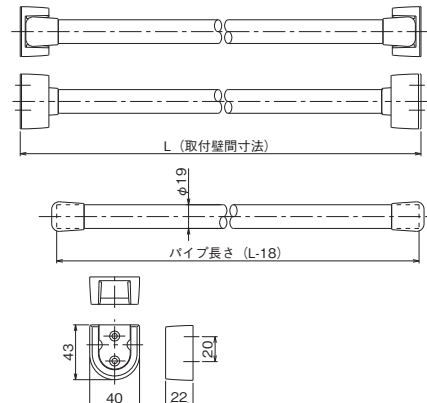
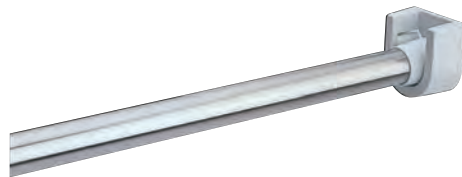
ランドリーパイプブラケット(2ヶ1セット)

R22-01 ¥700 (税込 ¥770)

耐荷重 最大98N(10kgf)未満(但し、パイプ全体に均等に重さがかかる場合)

※寸法の特注は1800mm以下です。

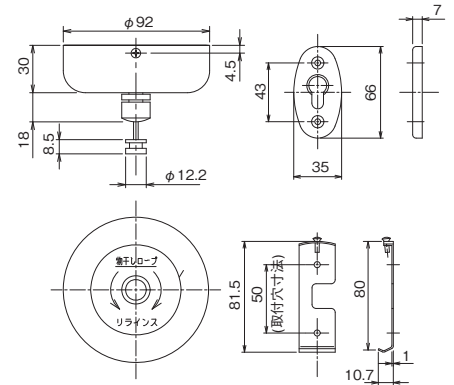
※特注寸法のご注文の際は「壁-壁寸法〇〇mm」と明記下さい。(パイプ寸法は壁-壁寸法-18mmです)



RK2521
物干しロープ

浴室可
取説14 (P246)

価格 ¥9,300 (税込 ¥10,230)
材質 本体：ステンレス
 ロープ：ポリエステル
仕上 本体：研磨
 ロープ長さ：2.5m
耐荷重 最大29.4N(3kg)未満(但し、ロープ全体に均等に重さがかかる場合)
 ※ロープの長さは特寸対応は出来ません。
 ※本体取付側壁面からロープ受け側壁面までの距離は2.5m以内に設定して下さい。



シャンプーボトルホルダー

Shampoo bottle holder

シャンプーボトルホルダー

受注生産品
特注可(寸法)
特注可(仕上)

価格 お問い合わせ下さい。
材質 ステンレス
仕上 研磨
 マットブラック

※意匠面を考慮し、指定色による塗装の特注も承っております。
 ※ご使用いただくボトルに合わせ、寸法の特注も承っております。
 ※その他、ご希望の仕様がございましたら、営業窓口にご相談ください。



研磨



マットブラック



shower curtain

R2100 | 取説13 (P246) 受注生産品 浴室可

シャワーカーテン (ストライプ)

材質：ポリエステル

仕様：裾波型ソニック加工

※ハト目数が標準以外の場合は数をご指定下さい。
※寸法は10mm単位でご指定下さい。



SL(ストライプ)

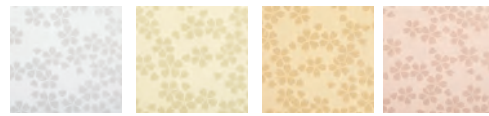
R2020 | 取説13 (P246) 受注生産品 浴室可

シャワーカーテン (桜柄)

材質：ポリエステル

仕様：裾波型ソニック加工

※ハト目数が標準以外の場合は数をご指定下さい。
※寸法は10mm単位でご指定下さい。



W (ホワイト) IV (アイボリー) BE (ベージュ) PI (ピンク)

R2050 | 取説13 (P246) 受注生産品 浴室可

シャワーカーテン (七宝柄)

材質：ポリエステル

仕様：裾波型ソニック加工

※ハト目数が標準以外の場合は数をご指定下さい。
※寸法は10mm単位でご指定下さい。



W (ホワイト) IV (アイボリー) BE (ベージュ) LG(ライムグリーン)

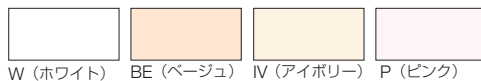
R501 | 取説13 (P246) 受注生産品 浴室可

シャワーカーテン 標準厚 (無地)

材質：ポリエステル

仕様：裾波型ソニック加工

※ハト目数が標準以外の場合は数をご指定下さい。
※寸法は10mm単位でご指定下さい。



W (ホワイト) BE (ベージュ) IV (アイボリー) P (ピンク)

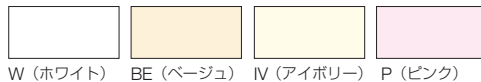
R901 | 取説13 (P246) 受注生産品 浴室可

シャワーカーテン やや厚手 (無地)

材質：ポリエステル

仕様：裾波型ソニック加工

※ハト目数が標準以外の場合は数をご指定下さい。
※寸法は10mm単位でご指定下さい。



W (ホワイト) BE (ベージュ) IV (アイボリー) P (ピンク)

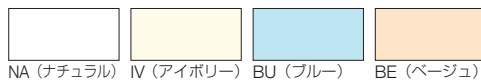
R2030 | 取説13 (P246) 受注生産品 浴室可

シャワーカーテン 厚手 (無地)

材質：ポリエステル

仕様：裾波型ソニック加工

※ハト目数が標準以外の場合は数をご指定下さい。
※寸法は10mm単位でご指定下さい。



NA (ナチュラル) IV (アイボリー) BU (ブルー) BE (ベージュ)

FESL61PHR | 取説13 (P246) 受注生産品 浴室可

シャワーカーテン (スコールラインW)

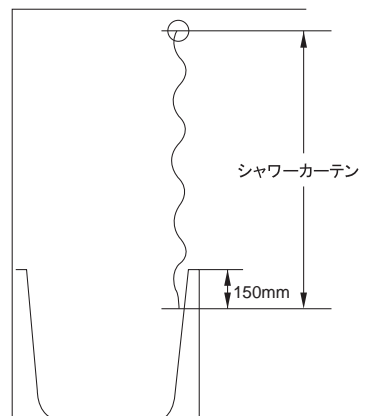
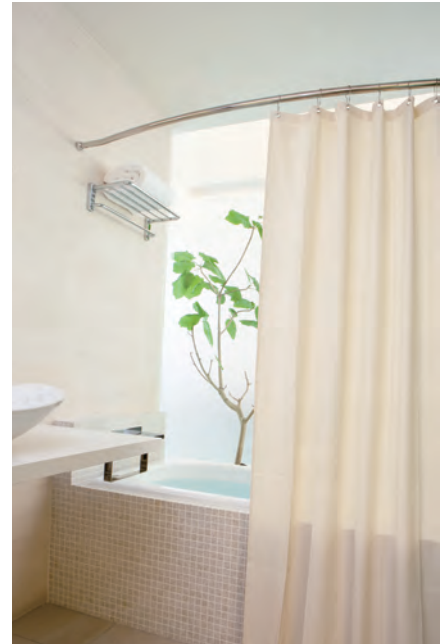
材質：塩化ビニール



仕様：標準型

※ハト目数が標準以外の場合は数をご指定下さい。
※寸法は10mm単位でご指定下さい。
※発注条件10枚以上





SLW (スコールラインホワイト)




R32633 | 取説13 (P246) 受注生産品 浴室可 
 シャワーカーテン 標準厚 (無地) 
 材質: ポリエステル W (ホワイト)
 仕様: 裾波型ソニック加工

※ハト目数が標準以外の場合は数をご指定下さい。
 ※寸法は10mm単位でご指定下さい。

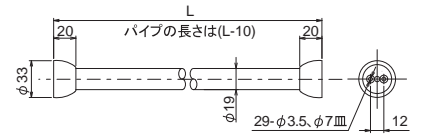
R1618 | 取説13 (P246) 受注生産品 浴室可 
 シャワーカーテン 厚手 (無地) 
 材質: ポリエステル W (ホワイト) BE (ベージュ) IV (アイボリー) NV (ネイビー) 
 仕様: 裾波型ソニック加工

※ハト目数が標準以外の場合は数をご指定下さい。
 ※寸法は10mm単位でご指定下さい。


R2200
 カーテンパイプ 
 φ19 特注可(寸法) 取説26 (P251)

標準寸法 / 品番 / 価格
1000 mm R2200-1000 ¥4,000 (税込 ¥4,400)
1100 mm R2200-1100 ¥4,100 (税込 ¥4,510)
1200 mm R2200-1200 ¥4,200 (税込 ¥4,620)
1400 mm R2200-1400 ¥4,300 (税込 ¥4,730)

材質 パイプ: ステンレス
 ブラケット: 亜鉛ダイキャスト
 仕上 パイプ: 研磨
 ブラケット: クロムメッキ

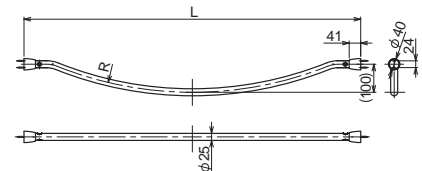


耐荷重 最大98N(10kgf)未満(但し、パイプ全体に均等に重さがかかる場合)
 ※寸法の特注は2000mm以下です。

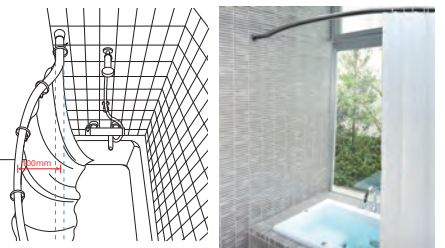
R2525B
 R付カーテンパイプ 
 φ25 特注可(寸法) 取説27 (P251)


標準寸法 / 品番 / 価格
1200 mm R2525B-1200 お問い合わせ下さい。
1400 mm R2525B-1400 お問い合わせ下さい。
1600 mm R2525B-1600 お問い合わせ下さい。
1800 mm R2525B-1800 お問い合わせ下さい。

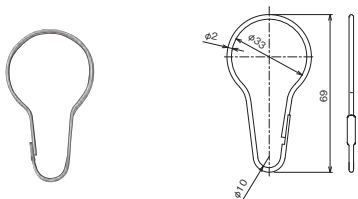
材質 パイプ: ステンレス
 ブラケット: 亜鉛ダイキャスト
 仕上 パイプ: 研磨
 ブラケット: クロムメッキ




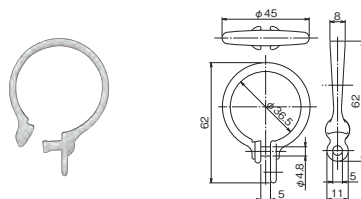
耐荷重 最大98N(10kgf)未満(但し、パイプ全体に均等に重さがかかる場合)
 ※寸法の特注は1800mm以下です。
 ※寸法調整範囲±10




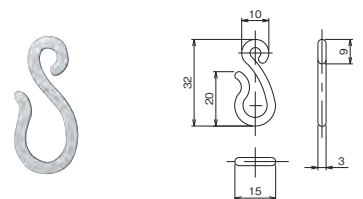
R2222
 カーテンリング 
 価格 ¥200 (税込 ¥220)
 材質 リング: ステンレス
 仕上 本体: 研磨



R2233
 カーテンリング 
 価格 ¥60 (税込 ¥66)
 材質 リング: ポリプロピレン
 仕上 リング: ライトグレー
 ※ハト目、ハト目+Sカン、ヒルカン仕様兼用
 取説13 (P246)



R-3
 Sカンブラリング 
 価格 ¥60 (税込 ¥66)
 材質 リング: ポリアセタール
 仕上 リング: 乳白色
 取説13 (P246)



Public Toilet
& Hotel
Guestroom
Accessory

公共スペース&
ホテル向け
アクセサリ

paper holder

リラインスの公共向けアイテムは

- 堅牢でシンプルなデザイン
- 火・水・錆に強い SUS304 を仕様
- トイレットペーパー盗難防止仕様
- 不特定多数が使われる公共施設への納入実績

用途や設置場所に合わせ各種取り揃えております。
そのほかご希望に合わせた特注も可能です。

例えば

R3835L/R-K 棚付横2連ワンハンドペーパーホルダー

- 本体は丈夫で錆に強い SUS304 製
- 天板は便利な小物棚仕様
- ペーパー盗難防止鍵付
※鍵無し仕様も制作可能
- 片手でペーパーがカットできるワンハンドカット
- 場所に合わせて L/R が選択可能
※画像は右仕様 (R3835R-K)
- 細軸芯無しペーパーも特注にて対応可能
使用紙サイズ (mm)
紙幅 114 ± 2 巻取りの径 120 以下
※芯ありペーパーは使用できません。

側面 (鍵付面)

R3835L/R-K

ペーパー盗難防止鍵付
棚付横2連ワンハンドペーパーホルダー

受注生産品
取説15 (P247)

価格 ¥38,000 (税込 ¥41,800)

材質 本体：ステンレス

仕上 本体：ヘアライン

仕様 ワンハンドカット

使用紙サイズ(mm) コアレス (芯無し) 仕様

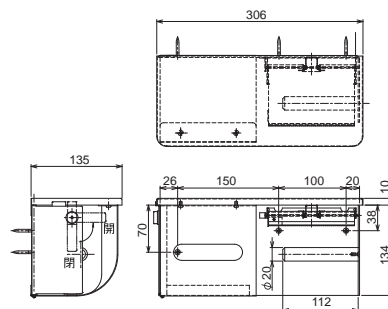
紙幅 114 ± 2 中心の径30以上 巻取りの径120以下

※芯ありペーパーは使用できません。

※細軸芯なしペーパー用は特注にて対応可能。



写真は R タイプです。



取付の場合、Rタイプは左側に、Lタイプは右側に120mmのスペースが必要です。
※本図はRタイプです。

R3844L/R

受注生産品

ペーパー盗難防止鍵付
棚付横4連ワンハンドペーパーホルダー

価格 ¥78,800 (税込 ¥86,680)

材質 本体：ステンレス

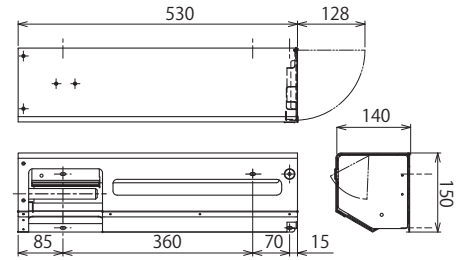
仕上 本体：ヘアーライン

使用紙サイズ(mm)

紙幅114±2 中心の径25~35 巻取りの径120以下

※芯ありペーパーは使用できません。

※細軸芯なしペーパー用は特注にて対応可能。



写真はLタイプです。

取付の場合、R3844Lは右に、R3844Rは左に130mmのスペースが必要です。
※本図はLタイプです。

R3835-5L/R

受注生産品

5連ペーパーホルダー

価格 ¥127,000 (税込 ¥139,700)

材質 本体：ステンレス

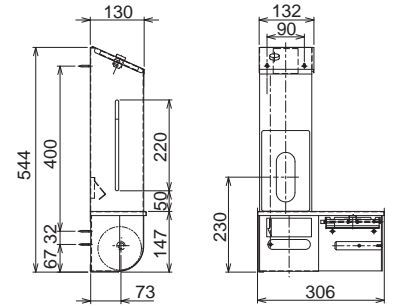
仕上 本体：ヘアーライン

使用紙サイズ(mm)

紙幅114±2 中心の径30以上 巻取りの径105



写真はRタイプです。



※本図はRタイプです。

R3835-7L/R

受注生産品

7連ペーパーホルダー

価格 お問い合わせください。

材質 本体：ステンレス

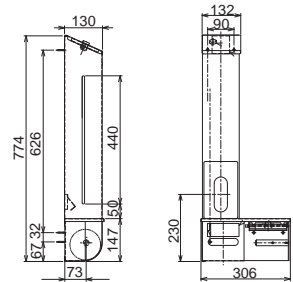
仕上 本体：ヘアーライン

使用紙サイズ(mm)

紙幅114±2 中心の径30以上 巻取りの径105



写真はRタイプです。



※本図はRタイプです。

PH-703

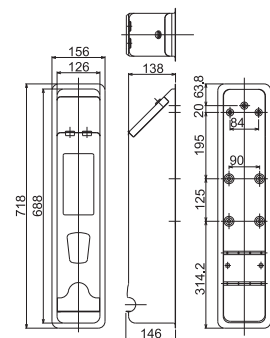
クインキーパー

価格 お問い合わせ下さい。

材質 ステンレス

仕上 ヘアーライン

※5ロール収納



PH-712

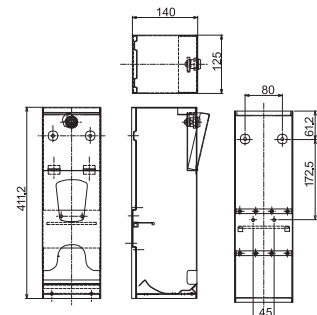
クインキーパー

価格 お問い合わせ下さい。

材質 ステンレス

仕上 ヘアーライン

※3ロール収納



ペーパータオルボックス

R1011 ペーパータオルホルダー

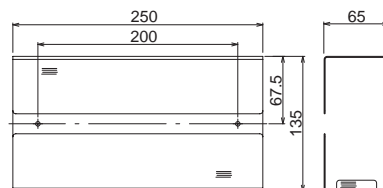
価格 ¥6,300 (税込 ¥6,930)

材質 ステンレス

仕上 ヘアライン

ペーパータオルは220×230mm2ツ折をご使用ください。
ティッシュボックスは240×120×60mmまで入ります。

※旧品番PTH2104



R2839 鏡裏ペーパータオルボックス

受注生産品

取説17 (P248)

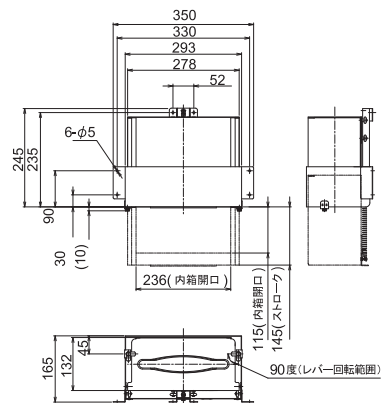
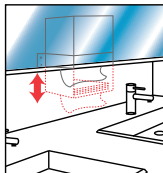
価格 ¥70,800 (税込 ¥77,880)

材質 本体：ステンレス

収納枚数 約200枚

ペーパータオルは220×230mmをご使用ください。

この製品は、本体がすべて鏡の裏側に格納されますので、洗面台上に広いスペースを確保でき、又、洗面パウダールームの雰囲気を損なうことがありません。ペーパーの補充時は、収容部が下にスライドするので、簡単に補充できます。

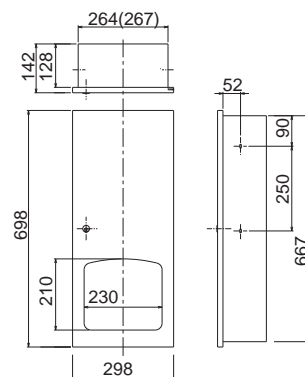


R3636
ペーパータオルボックス
(埋込型)

取説18 (P248)

価格 ¥107,000 (税込 ¥117,700)
材質 本体：ステンレス
仕上 本体：ヘアーライン
収納枚数 約500枚
ペーパータオルは220×230mmを
ご使用ください。

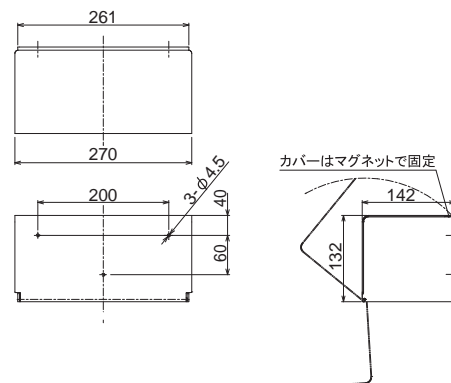
KEY410-P
スベアキー (1ヶ)
お問い合わせください。



取付壁穴寸法 H674×W274×D134mm

R2845-WH
ペーパータオルボックス

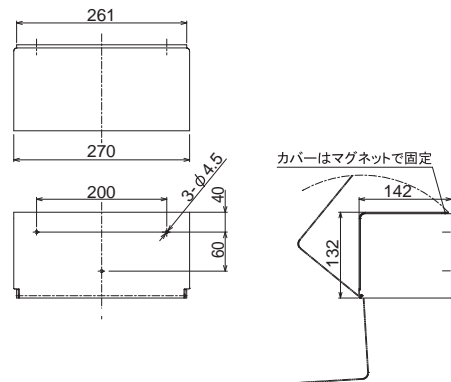
価格 ¥17,300 (税込 ¥19,030)
材質 本体：スチール
仕上 本体：ホワイト
収納枚数 約300枚
ペーパータオルは220×230mmを
ご使用ください。



カバーはマグネットで固定

R2845-BK
ペーパータオルボックス

価格 ¥17,300 (税込 ¥19,030)
材質 本体：スチール
仕上 本体：ブラック
収納枚数 約300枚
ペーパータオルは220×230mmを
ご使用ください。



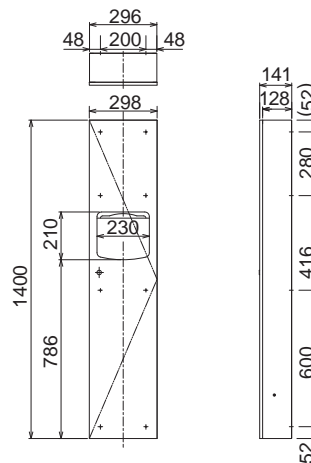
カバーはマグネットで固定

R3616
ペーパータオルボックス
(露出型)クズカゴ付

特注可(寸法)
受注生産品
取説18 (P248)

価格 ¥187,000 (税込 ¥205,700)
材質 本体：ステンレス
仕上 本体：ヘアーライン

収納枚数 約500枚
ペーパータオルは220×230mmを
ご使用ください。
※旧品番：R3601

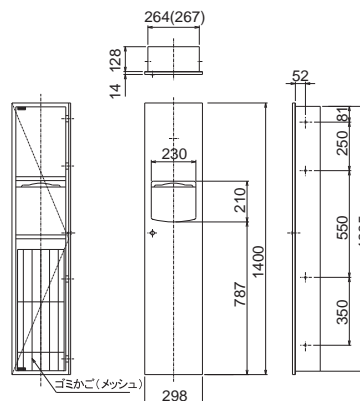


R3605
ペーパータオルボックス
(埋込型)クズカゴ付

取説18 (P248)

価格 ¥166,000 (税込 ¥182,600)
材質 本体：ステンレス
仕上 本体：ヘアーライン

収納枚数 約500枚
ペーパータオルは220×230mmを
ご使用ください。



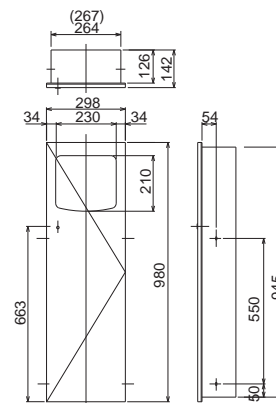
取付壁穴寸法 H1370×W274×D132mm

R3618
埋込型ダストBOX

特注可(寸法)
受注生産品
取説18 (P248)

価格 ¥154,000 (税込 ¥169,400)
材質 本体：ステンレス
仕上 本体：ヘアーライン

クズカゴ付
※旧品番：R3608

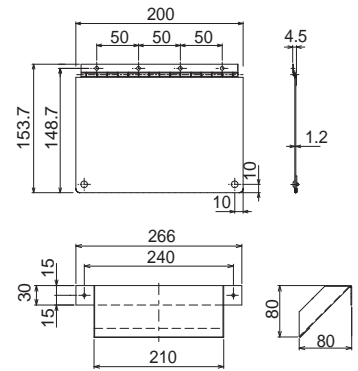
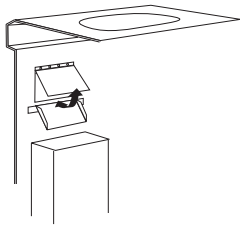


取付壁穴寸法 H954×W274×D132

R1020
クズ投入口
ガイドセット

受注生産品
取説16 (P247)

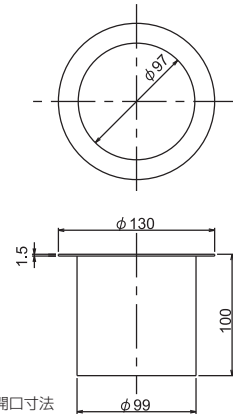
価格 ¥23,500 (税込 ¥25,850)
材質 本体：ステンレス
仕上 本体：ヘアーライン
扉 R1020-1 ¥14,300 (税込 ¥15,730)
ガイド R1020-2 ¥9,300 (税込 ¥10,230)



推奨開口寸法
W160×H120

R1014
カウンタートップクズ投入口
(フタなし)

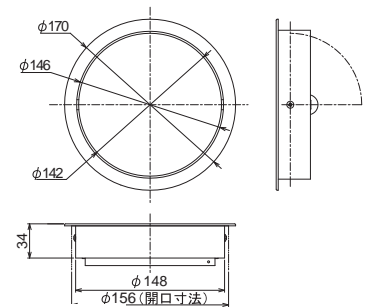
価格 ¥14,300 (税込 ¥15,730)
材質 本体：ステンレス
仕上 本体：ヘアーライン



カウンター開口寸法
 $\phi 103$ mm

R1016N
カウンタートップ用クズ投入口

価格 ¥15,900 (税込 ¥17,490)
材質 本体：ステンレス
仕上 本体：ヘアーライン
※旧品番：R1016



カウンター開口寸法
 $\phi 151$ mm

R1016N-B
カウンタートップ用
クズ投入口(フタなし)

価格 ¥9,200 (税込 ¥10,120)
材質 本体：ステンレス
仕上 本体：ヘアーライン
※旧品番：R1016-B

sanitary accessory

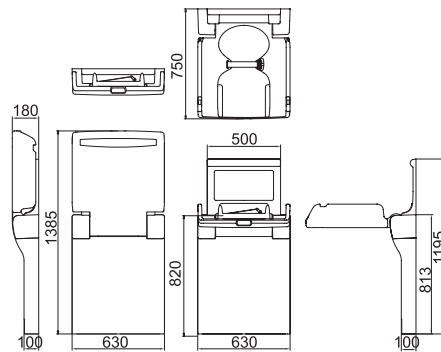
OK-F11

縦型おむつ交換台スマートホールド

価格 ¥298,000 (税込 ¥327,800)

材質 本体：鋼(防錆処理)、ABS樹脂
張材：PVCレザー
シートパッド・ヘッドパッド：ウレタンフォーム

- ・お子さまの方が一に配慮した安心のトリプルガード
- ・やさしく支えるソフトシートクッション
- ・衛生面に配慮したオリジナル防汚レザー
- ・両サイドにユーザー要望の高い荷物スペースとフック



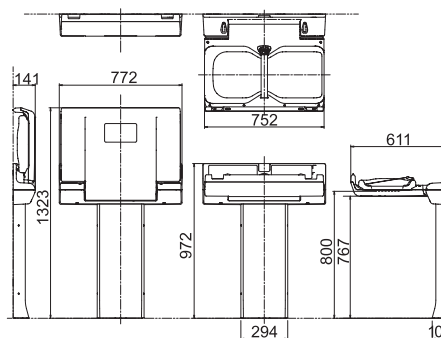
OK21F

横型おむつ交換台OK21F

価格 ¥200,000 (税込 ¥220,000)

材質 本体：鋼(防錆処理)、ABS樹脂
張り材：TOPレザー

- ・蹴り上げ・横ずれがしにくい3方向立ち上がり形状
- ・片手操作の横ずれ防止ベルトは、長さストッパー付きで固定後は調整が不要
- ・荷物掛け用フック付き



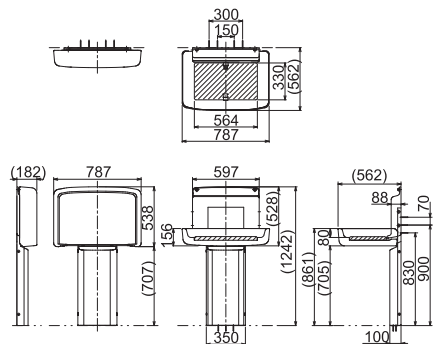
TS-FA2-S

オムツっ子FA2スタンドセット

価格 ¥175,000 (税込 ¥192,500)

材質 本体：ポリプロピレン、スチール、木合板、ウレタンフォーム
張材：ビニールレザー

- ・省スペースな横型タイプ
 - ・マグネット式バックル：マグネット内蔵でバックルを近づけると、簡単にロックします。スライド操作で簡単に外すことができます。
 - ・三方向防護壁の安全設計
- ※使用耐荷重：30kg



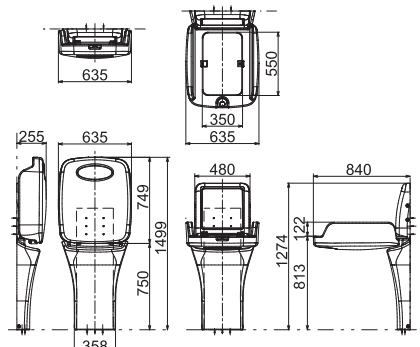
TS-V1-S

オムツっ子V1スタンドセット

価格 ¥205,000 (税込 ¥225,500)

材質 本体：ポリプロピレン、スチール、木合板、ウレタンフォーム
張材：ビニールレザー

- ・マグネット式バックル：マグネット内蔵でバックルを近づけると、簡単にロックします。スライド操作で簡単に外すことができます。
 - ・マザーズバックなどの、手提げかばんが掛けられるフック付き(耐荷重10kg)
 - ・高めに設定されたサイドウォールで安心。
- ※使用対象年齢：1~24ヶ月までの乳幼児
※使用耐荷重：30kg



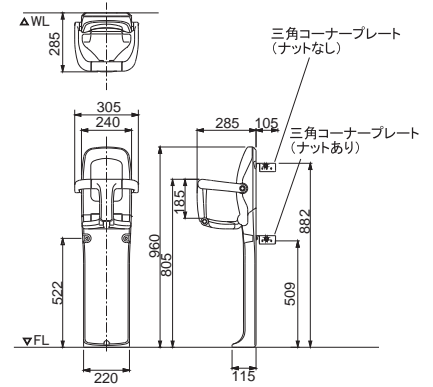
TS-C1

まっててねC1
平面・コーナー兼用スタンドセット(スチール)

価格 ¥92,000(税込 ¥101,200)

材質 主材: ポリプロピレン・スチール

- ・ 乗せおろしがスムーズにできます
- ・ 平面壁とコーナー壁の両方に設置可能(三角コーナプレート付属)
- ・ 使用対象年齢: 生後5ヶ月~24ヶ月の乳幼児(使用耐荷重 25kg)



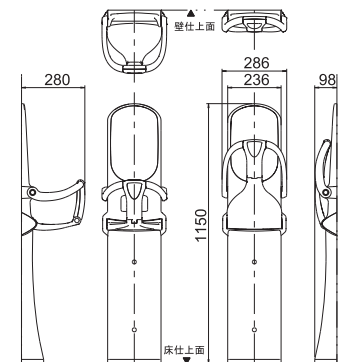
BK-F62

ベビーキープ・スリムF62

価格 ¥100,000(税込 ¥110,000)

材質 本体: 鋼(防錆処理)、ABS樹脂
背クッション: ウレタンフォーム
張り材: ウレタンレザー

- ・ 収納時奥行きわずか 98mm(使用時280mm)
- ・ お子さまが座りやすく抜け出しにくい独自の形状
- ・ 交換可能な頭部衝撃防止背クッション
- ・ 環境に配慮した素材を使用(主要素材はリサイクル可能)



US-41

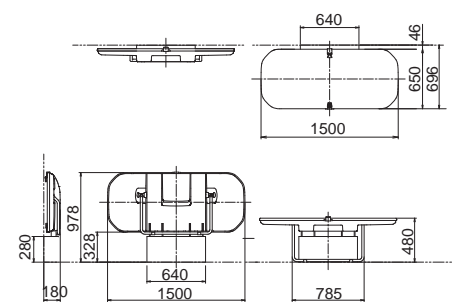
ユニバーサルシート横型US41

価格 ¥520,000(税込 ¥572,000)

材質 本体: 鋼(防錆処理)、ABS樹脂
クッション材: ウレタンフォーム
張り材: ウレタンレザー

使用時の寸法 開時: W1500 H480 D696
閉時: W1500 H978 D180

- ・ ゆっくり開く、ソフトダウン構造
- ・ 寝返りに充分なベッド幅650mm
- ・ 介助するかたの足が入りやすい、角のないシンプルなベット形状



US-13

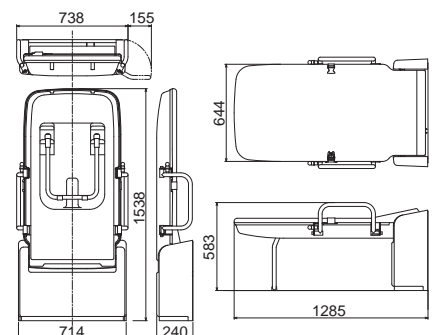
ユニバーサルシート縦型US13

価格 ¥520,000(税込 ¥572,000)

材質 本体: 鋼(防錆処理)、ABS樹脂
クッション材: ウレタンフォーム
張り材: ウレタンレザー

使用時の寸法 開時: W738 H583 D1285
閉時: W738 H1538 D240

- ・ 軽力で開閉操作が可能
- ・ ゆっくり開くソフトダウン構造
- ・ 左右の手すりほどちらも開閉が可能
- ・ 車椅子からも移乗しやすい48cmのシート高



CH22-3

調乳用温水器CH22-3(シンク一体型) 70℃対応の調乳専用浄水・温水器

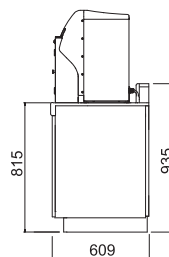
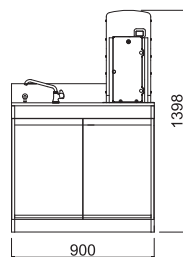
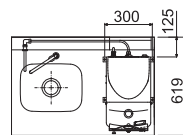
価格 ¥780,000(税込 ¥858,000)

材質 キャビネット本体：化粧繊維板(低圧メラミン)、
カウンタートップ・扉：化粧合板(高圧メラミン)、
温水器表面材：鍍(防錆処理)/ABS樹脂、
温水器本体・湯槽：ステンレス鋼

運賃 別途お問い合わせ下さい。

WHO、厚生労働省の調乳温度70℃以上のガイドラインに適合

- ・温水器とシンクをコンパクトに集約
- ・70℃以上の連続給湯が可能(温水温度リアルタイム表示)
- ・メラミンポストフォーム天板に水返しを追加
- ・給湯時は透明カバーによりヤケド防止
- ・中空糸膜による高性能浄水器付(内臓フィルターは1年に一度交換をお勧めいたします。)
- ・浄水用単水栓付
- ・間接排水金具セット付



MU22

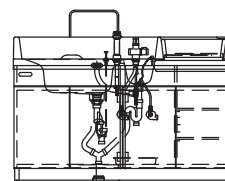
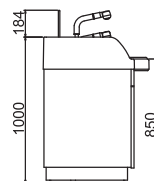
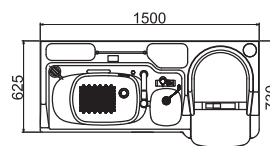
沐浴ユニットMU22

価格 ¥860,000(税込 ¥946,000)

材質 カウンタートップ：FRP、キャビネット：化粧合板(ポリエステル)、扉：化粧合板(高圧メラミン)、
張り材：ウレタンレザー

運賃 別途お問い合わせ下さい。

- ・お子さまの乗せ降ろし等、沐浴作業性を考慮し設定したカウンター高850mm
- ・作業するかたが手を洗ったりできる中央ミニシンク
- ・温度調節、水量調整一体型水洗レバー
- ・必要な長さで使用できる収納ホース
- ・レバー式排水機構
- ・うれしい備品スペース
- ・おむつ交換台付き



BR-FC50

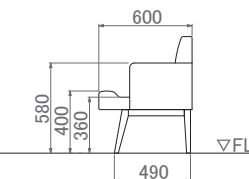
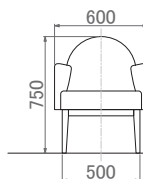
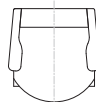
授乳専用チェア フェアリーチェア50

価格 ¥80,000(税込 ¥88,000)

材質 主材：ウレタンフォーム・木合板
張り材：ビニールレザー(PVC)
脚部：フナ材

寸法 W600 D600 SH400(360) AH580 H750

- ・授乳姿勢を楽に保てる授乳専用チェア
- ・1人掛けと1.5人掛けの2タイプ



BR-ST35

授乳専用テーブル フェアリーテーブル35

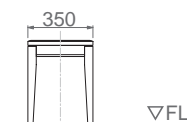
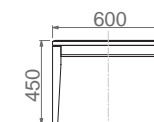
価格 ¥59,000(税込 ¥64,900)

材質 天板：メラミン化粧板
脚部：フナ材

寸法 W600 D350 H450

※組み立て式

- ・授乳チェアに高さとお興行きを合わせたテーブル



TS-FIT

フィッティングボードFIT壁面・床面

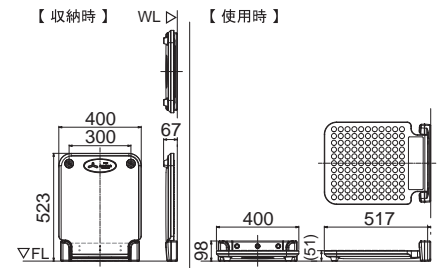
価格 ¥70,000 (税込 ¥77,000)

材質 主材：ポリプロピレン・ステンレス

耐荷重 980N(100kgf)

使用時の寸法 開時：W400 D517 H98
閉時：W400 D67 H523

- ・トイレスペースなどでも、履物をぬいで衛生的におきがえができます。
- ・つかまり立ちのお子さまから、大人の方まで幅広い世代にご使用いただけます。
- ・折りたたみ収納時の厚みがわずか67mmの省スペース設計。
- ・設置環境に合わせて壁面・床面どちらでも固定が可能。
- ・取付金具には耐久性に優れたステンレス(SUS304)仕様。



CB-14

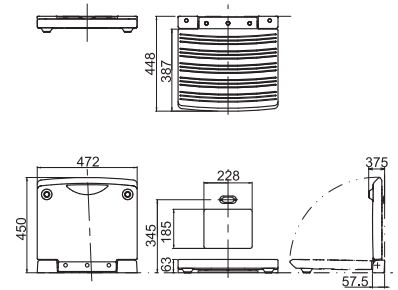
チェンジングボードCB14

価格 ¥90,000 (税込 ¥99,000)

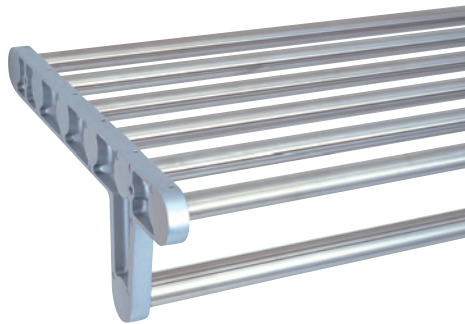
材質 本体：鋼(防錆処理)、ABS樹脂

使用時の寸法 開時：W472 H63 D448
閉時：W472 H450 D75

- ・トイレスペース内でのストッキングの履き替えや、着替えに大変便利。
- ・床に手を触れずに開閉が可能
- ・汚れに強く清掃しやすい形状
- ・ゆっくり開閉するソフトダウン機構
- ・ステップ面に滑り止め加工



wardrobe accessory



R2615 ワードローブ棚 (左右壁付けタイプ)

特注可(寸法)
浴室不可 受注生産品
取説19 (P248)

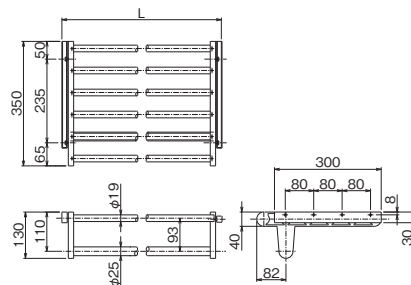
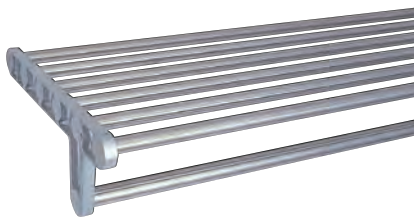
標準寸法 / 品番 / 価格

600 mm	R2615-600	¥30,000 (税込 ¥33,000)
800 mm	R2615-800	¥31,800 (税込 ¥34,980)
1000 mm	R2615-1000	¥33,000 (税込 ¥36,300)
1500 mm	R2615-1500	¥36,000 (税込 ¥39,600)
1800 mm	R2615-1800	¥45,000 (税込 ¥49,500)

材質 パイプ：ステンレス(クラッドパイプ)
ブラケット：アルミ

仕上 パイプ：研磨
ブラケット：ペイント(シルバー)

※組立発送の場合は、別途お問い合わせ下さい。
※寸法の特注は1800mm以下です。



R2625 ワードローブ棚 (左右壁付け・ハンガーパイプ横型)

特注可(寸法)
浴室不可 受注生産品
取説20 (P248)

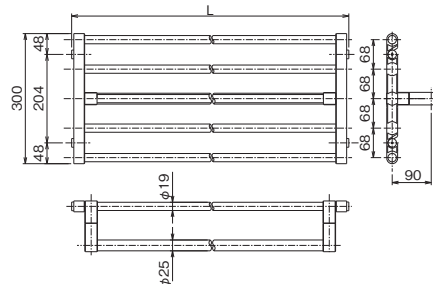
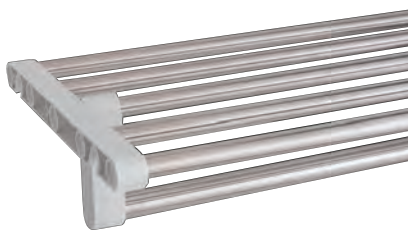
標準寸法 / 品番 / 価格

600 mm	R2625-600	¥23,400 (税込 ¥25,740)
1000 mm	R2625-1000	¥26,400 (税込 ¥29,040)
1800 mm	R2625-1800	¥30,600 (税込 ¥33,660)

材質 パイプ：ステンレス(クラッドパイプ)
ブラケット：ポリアセタール
ホルダー：ポリプロピレン

仕上 パイプ：研磨
ブラケット：アイボリー
ホルダー：アイボリー

※寸法の特注は1800mm以下です。



R2624 ワードローブ棚 (左右壁付け・ハンガーパイプ縦型)

特注可(寸法)
浴室不可 受注生産品
取説20 (P248)

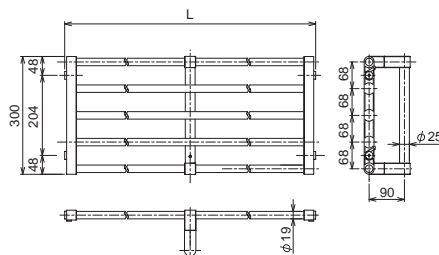
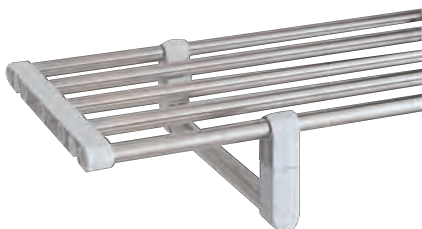
標準寸法 / 品番 / 価格

600 mm	R2624-600	¥22,800 (税込 ¥25,080)
1000 mm	R2624-1000	¥25,800 (税込 ¥28,380)
1800 mm	R2624-1800	¥30,000 (税込 ¥33,000)

材質 パイプ：ステンレス(クラッドパイプ)
ブラケット：ポリアセタール
ホルダー：ポリプロピレン

仕上 パイプ：研磨
ブラケット：アイボリー
ホルダー：アイボリー

※寸法の特注は1800mm以下です。



shelf & magnifying mirror

R3226

折りたたみ式パイプ棚

浴室可

L300

価格 ¥29,800 (税込 ¥32,780)

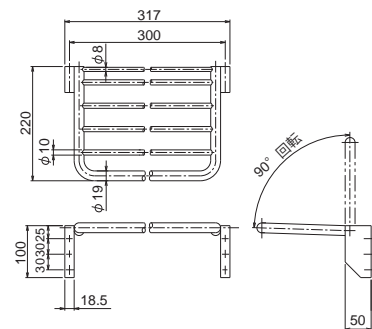
材質 本体：ステンレス

仕上 本体：研磨

※バネ自動復帰式

使用していない状態では、棚は収納されています。

取付位置上部に収納スペースが220mm必要となります。



RL3026-1

拡大鏡フリーミラー

浴室不可

価格 ¥23,700 (税込 ¥26,070)

材質 フレーム:洋白 アーム:真鍮

仕上 フレーム:研磨 アーム:クロムメッキ

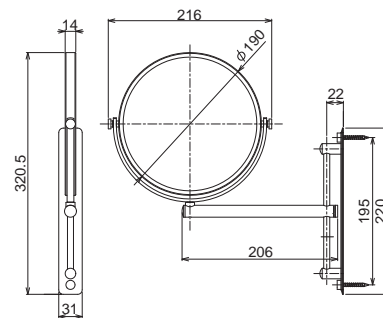
仕様 表／拡大鏡

裏／普通鏡

倍率 焦点が合った時点で約3倍

ミラー角度調節可能

※旧品番：R3025

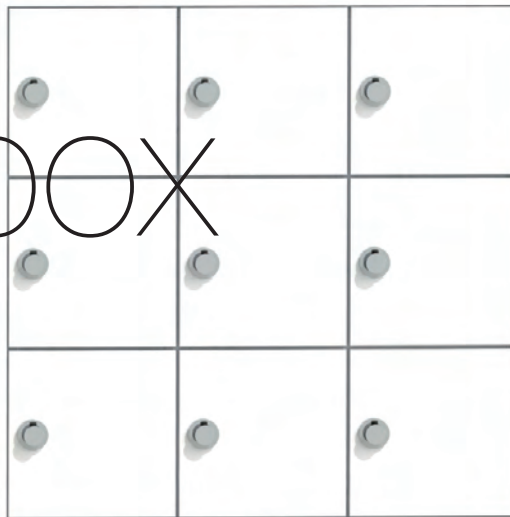


左右約 350mm、上部 200mm のスペースを取ってください。

personal box

オフィスビルの必需品

衛生用品（ハブラシ・化粧品・生理用品）等を入れておく小物入れです。
 昼食後の歯磨きが習慣になっている今、個人のプライバシーを守り快適な
 ビジネスライフを送るための必需品です。



完全特注品

各トイレの様々なスペースに対応可能な
 完全特注品です。
 仕上・寸法など柔軟な対応が可能です。

R1050 パーソナルボックス (露出型)

価格 お問い合わせ下さい。
 推奨ボックス寸法
 H200×W200×D150

受注生産品

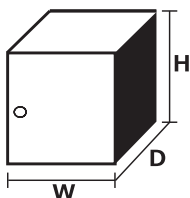
R1051 パーソナルボックス (埋込型)

価格 お問い合わせ下さい。
 推奨ボックス寸法
 H200×W200×D150

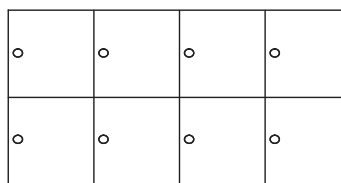
受注生産品
 取説18 (P248)

ご注文の仕方

1. 露出型か、埋込型かを決める。
2. 1マスの寸法を決める。
3. マス数と台数を決める。



(例) 縦：2マス×横：4マス=8マス/1台



重量の目安

- 9マス 約15kg
- 16マス 約25kg
- 25マス 約35kg

4. 本体の材質と仕上げを決める。

本体：ステンレス



扉：ヘアライン仕上

本体：スチール



扉：焼付塗装



扉：化粧シート貼

- ・推奨カラー：ホワイティ日塗工 N-90(3分艶)同等。
- ・塗装、化粧シート貼をご選定の場合、メーカー、品番等のご指定をお願いします。

5. 扉ロックの種類を決める。



ツマミ



ダイヤルキー
 (ブラック)

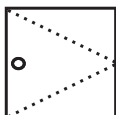


ダイヤルキー
 (シルバー)

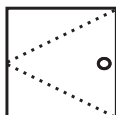


プッシュラッチ

6. 扉の吊元 左右を決める



右吊元

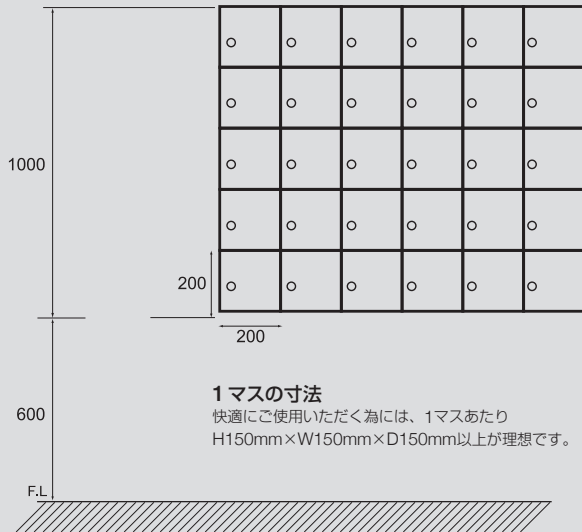


左吊元

※ 左吊元のダイヤルキーは納期がかかる場合がございます。

快適にご使用いただく為の参考寸法

製品の高さは床上1600mmまでとし、底部を床上600mmの位置に取り付けることをお勧めします。

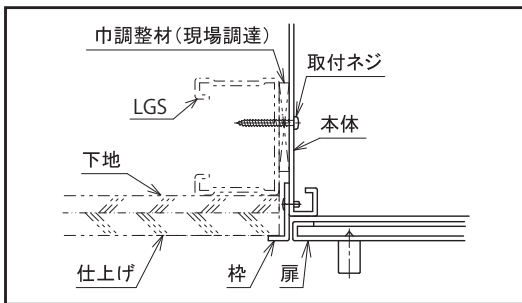


写真上：R1051(埋込型)スチール焼付塗装・ダイヤルキー(ブラック)仕様
写真下：R1050(露出型)スチール焼付塗装・ツマミ仕様

埋込施工例

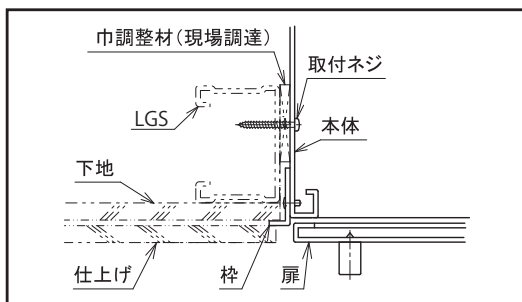
①標準枠仕様

枠と扉がフラットになります。
壁仕上げ材に枠を被せる事により、壁との開口隙間を容易に隠す事ができます。



②特注枠仕様

壁仕上げ材と扉がフラットになります。
壁仕上げ材の厚さに応じて枠の位置を変える事が出来ます。



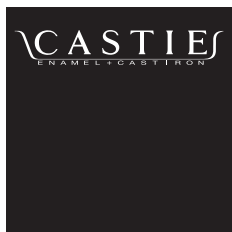
オプション



ナンバリングシール

Special
Bathroom
Item

スペシャル
バスルームアイテム



原点でありながら究極の素材、珐瑯。^{ほうろう}
 伝統製法から生み出された素材は環境にやさしく、
 保温性に優れた、人にもやさしい浴槽です。

CIER-1680 (R/L)
CASTIE 珐瑯バスタブ

W1600 D800 H540(470)

価格 ¥501,000 (税込 ¥551,100)

材質 鑄鉄珐瑯

容量 350ℓ (満水時)

納期 約1ヶ月

運賃 チャーター便使用料、別途お問い合わせ下さい。

※ワンタッチ排水栓付。

※直接排水仕様の場合、部品別途。価格はお問い合わせ下さい。

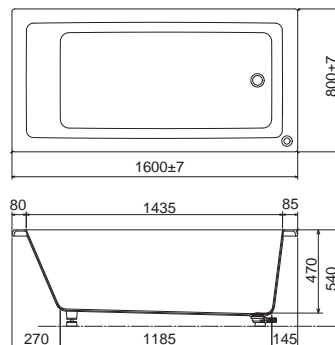
※エプロン付仕様なし。

※専用風呂フタあり。

※図は (R) 仕様です。



CIER-1680S (R)



CIER-1475 (R/L)
CASTIE 珐瑯バスタブ

W1400 D750 H575(500)

価格 ¥419,000 (税込 ¥460,900)

材質 鑄鉄珐瑯

容量 300ℓ (満水時)

納期 約1ヶ月

運賃 チャーター便使用料、別途お問い合わせ下さい。

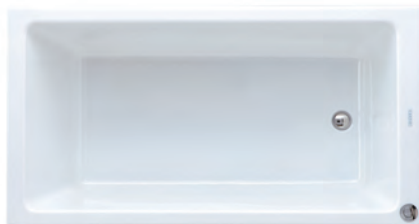
※ワンタッチ排水栓付。

※直接排水仕様の場合、部品別途。価格はお問い合わせ下さい。

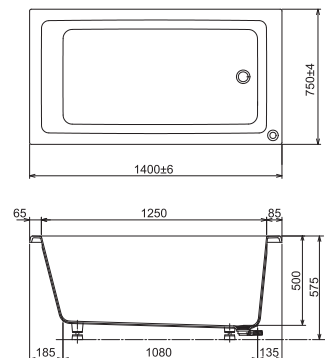
※エプロン付仕様なし。

※専用風呂フタあり。

※図は (R) 仕様です。



CIER-1475 (R)



●優れた保温性で心地よい入浴感

珐瑯浴槽は保温性に優れ、お湯の温度を下げにくく、また優れた熱伝導により浴槽全体で体を芯から温めます。

●リサイクル率 89%で環境にも優しい

伝統製法から生み出された素材は、中心部材、表面のコーティング材ともにリサイクル率が高く、地球環境にも優しい素材です。

●タフで美しくお手入れも簡単

厚さ 5 mm の鑄鉄母材の上にガラス質でコーティングされた表面は汚れにくく、お手入れも簡単。付着する細菌の数も極度に少なく、耐久性にも優れています。

CIER-1470 (R/L)
CASTIE 珙瑯バスタブ

W1400 D700 H540(470)

価格 ¥315,000 (税込 ¥346,500)

材質 珙瑯鉄

容量 265ℓ (満水時)

納期 約1ヶ月

運賃 チャーター便使用料、別途お問い合わせ下さい。

※ワンタッチ排水栓付。

※直接排水仕様の場合、部品別途。価格はお問い合わせ下さい。

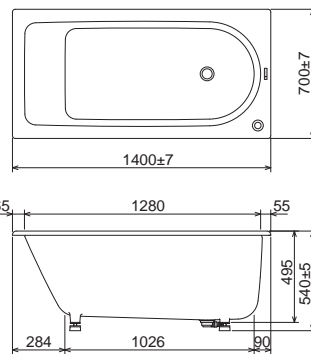
※エプロン付仕様あり。価格は別途お問い合わせ下さい。

※置き型仕様あり。価格等別途お問い合わせ下さい。

※図は (R) 仕様です。



CIER-1470 (R)



※本図は置き形仕様のCIER-1470G (R) です。

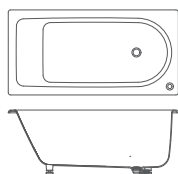
CIER-1470 (R/L)
CASTIE 珙瑯バスタブ

W1400 D700 H540(470)

価格 ¥315,000 (税込 ¥346,500)

材質 珙瑯鉄

容量 265ℓ (満水時)



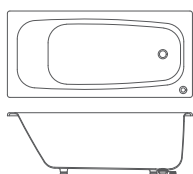
CIER-1570 (R/L)
CASTIE 珙瑯バスタブ

W1500 D700 H530(455)

価格 ¥329,000 (税込 ¥361,900)

材質 珙瑯鉄

容量 265ℓ (満水時)



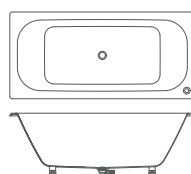
CIER-1675 (R/L)
CASTIE 珙瑯バスタブ

W1600 D750 H540(470)

価格 ¥473,000 (税込 ¥520,300)

材質 珙瑯鉄

容量 310ℓ (満水時)



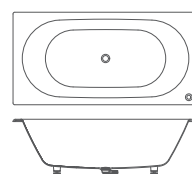
CIER-1680 (R/L)
CASTIE 珙瑯バスタブ

W1600 D800 H490(420)

価格 ¥473,000 (税込 ¥520,300)

材質 珙瑯鉄

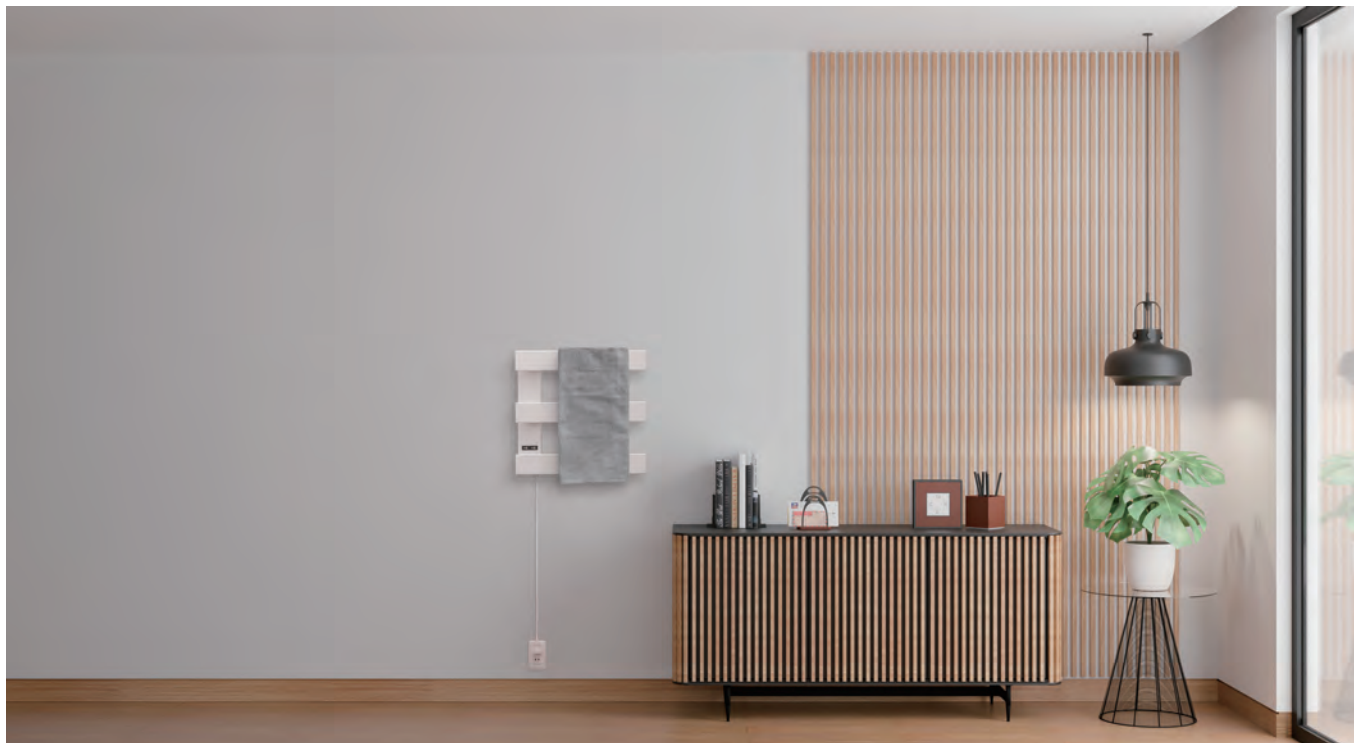
容量 260ℓ (満水時)



Towel
Warmer

HOT - e RACK

タオルを「あたたかく」「清潔に」することに特化したコンパクトな
タオルウォーマー。
機能を最低限におさえ、すっきりとシンプルなフォルムに。
キッチンや洗面所に、あったら嬉しいアイテムです。



CLEAN - タオルをより清潔に -

自然乾燥のタオル掛けに比べ、大腸菌では99%以上、嫌なにおいの代表格、モラクセラ菌
についても66%以上の菌を減少。
使用後のタオルを乾燥させながら清潔に保ちます。

FUNCTION - 2つのシンプルな機能 -

ON/OFF タイマー・・・電源を入れた後、12 時間後に自動的に電源が切れます。
3h タイマー・・・ボタンを押しておくとも3時間後に電源が切れます。



● ON/OFF タイマー
● 3h タイマー

RUNNING COST - ランニングコストの目安 -

9W の場合 1 カ月あたり約 90 円
42W の場合 1 カ月あたり約450 円

※関東圏、12h/日 使用した場合の目安となり、
お住いの地域等の条件により異なります。





電気タオルウォーマー HOT-eRACK

材質 鉄
 仕上 アクリル焼付塗装
 納期 約1週間
 運賃 別途お問い合わせ下さい。

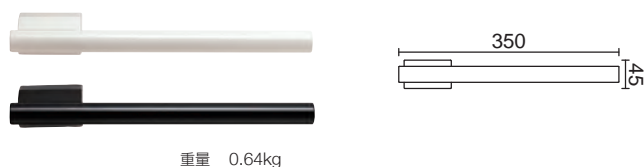
※写真の製品はHER-RD350/1SMC メッキ色仕上。ご検討の際は別途お問い合わせください。

Round Type

接続型 / 品番 / 色 / 消費電力 / 価格

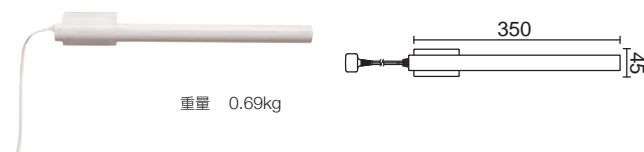
直結型	HER1-RD350/1SWC	ホワイト	9W	¥26,400 (税込 ¥29,040)
	HER1-RD350/1SBC	ブラック		

直結タイプの製品にはコンセントがついておりません。
 配線を直接繋げて接続する、電源直結式の製品です。



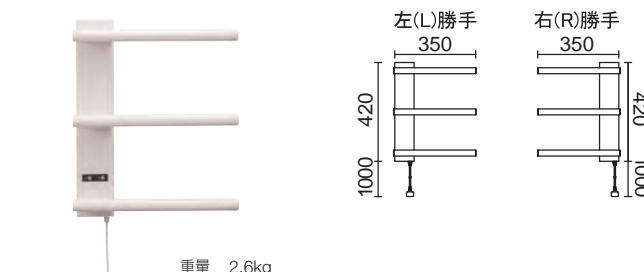
接続型 / 品番 / 色 / 消費電力 / 価格

コンセント型	HEC1-RD350/1SWC	ホワイト	9W	¥28,500 (税込 ¥31,350)
--------	-----------------	------	----	----------------------



接続型 / 品番 / 色 / 消費電力 / 価格

コンセント型	HEC1-RD350/1TWR (右)	ホワイト	24W	¥69,500 (税込 ¥76,450)
	HEC1-RD350/1TWL (左)			



Flat Type

接続型 / 品番 / 色 / 消費電力 / 価格

直結型	HER1-FT450/1SWC	ホワイト	13W	¥27,100 (税込 ¥29,810)
	HER1-FT450/1SBC	ブラック		

直結タイプの製品にはコンセントがついておりません。
 配線を直接繋げて接続する、電源直結式の製品です。



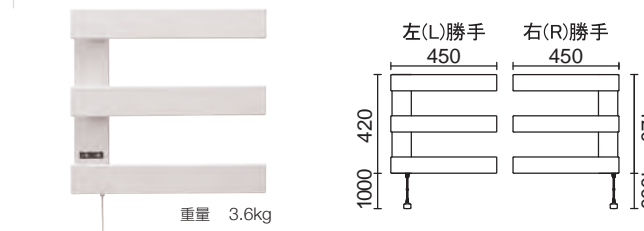
接続型 / 品番 / 色 / 消費電力 / 価格

コンセント型	HEC1-FT450/1SWC	ホワイト	13W	¥29,100 (税込 ¥32,010)
--------	-----------------	------	-----	----------------------



接続型 / 品番 / 色 / 消費電力 / 価格

コンセント型	HEC1-FT450/1TWR (右)	ホワイト	42W	¥73,700 (税込 ¥81,070)
	HEC1-FT450/1TWL (左)			



Towel
Warmer
+
LS heater

タオルウォーマーがある幸せ。

ふわっと暖かなタオルで入浴後の身体を優しく包み込む。

トイレや玄関など限られた空間ではリミテッドスペースヒーターとしても活躍します。



TSNR060 P101ブラック色(標準取り付け仕様)



YAER1250 クロムシルバー(標準取り付け仕様)

Perfect Bathroom

- 春夏秋冬、一年中快適なバスルームに
冬：洗面室、脱衣室の凍える寒さによるヒートショックから身体を守ります。
春秋：肌寒い水回りを放射熱で暖かく。
空調設備の様に粉塵を撒き散らしません。
梅雨・秋雨：ジメジメとした季節、空間をドライに快適に。
夏：お風呂に入ったり、シャワーを浴びたり、タオルの出番の多い季節。
いつもふかふかのタオルに。

- 空間を自在に演出する
空間のインテリアに合わせてデザイン、色、取り付け方をタオルを使う人数等によりサイズをお選びいただけます。

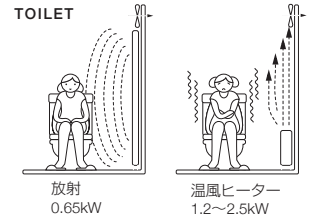
- ランニングコストの目安
一ヶ月あたり3,000円～5,000円程度です。(600Wの場合)
※使い方や建物の性能によって異なります。

- ※お取扱いについて
・家庭用コンセント AC100V で運転可能です。(アース接続をお願いします)
・設置には本体サイズ+上部5cmのスペースが必要です(埋め込みでの取付をご検討の際はご相談下さい)
・スイッチボックスの位置は(左側/右側)設置することが出来ます。ご注文の際、ご指定下さい。
・壁材によっては簡単に取付けられない場合があります。
・暖房能力の低下につながりますので、家具等はパネルから10cm以上離して下さい。
・水滴がかかったり、湿度の特に高い場所では使用できない場合があります。直接水のかかる場所には使用しないで下さい。
・機種によっては構造上暖まり方にムラが出来ます。予めご了承下さい。P257取説29参照
※D=壁仕上面からの最大寸法。

Perfect Toilet & Entrance

●トイレ、玄関等の限られた空間にも快適さとデザインを

トイレ：換気の多いトイレを放射熱によって効率的に暖めヒートショックを予防します。
 玄関：居間と玄関の温度差を防ぎ、暖かな空間で身支度を整えられます。



HUMA-R series タオルウォーマー+ リミテッドスペースヒーター

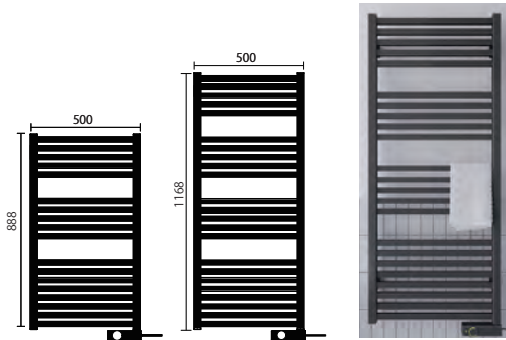
受注生産品
 取説29 (P253)

材質 スチール
 仕上 焼付塗装
 納期 約4週間
 運賃 別途お問い合わせ下さい。



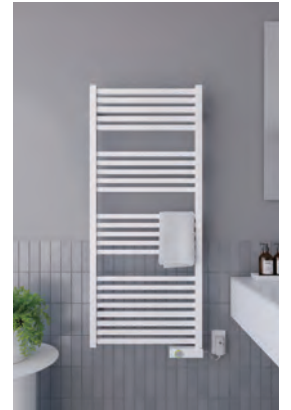
サテンブラック サテンクリーム

※ HUMA シリーズは2色展開となり、上記以外のカラー指定はご対応できません。予めご了承ください。



標準寸法/価格 D=113mm

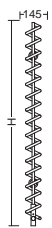
品番	消費電力 (W)	H (mm)	L (mm)	重量 (Kg)	サテンブラック	サテンクリーム
HUMA-R030	300	888	500	約 17	¥193,800 (¥213,180)	¥193,800 (¥213,180)
HUMA-R060	600	1168	500	約 22	¥201,000 (¥221,100)	¥201,000 (¥221,100)



SPIRAL-R series タオルウォーマー+ リミテッドスペースヒーター

受注生産品
 取説29 (P253)

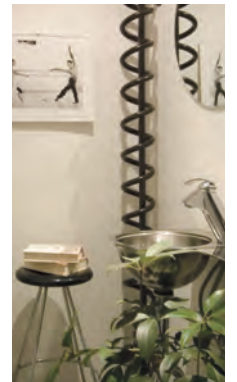
材質 スチール
 仕上 焼付塗装
 納期 約4週間
 運賃 別途お問い合わせ下さい。



標準寸法/価格 D=163mm

品番	消費電力 (W)	H (mm)	L (mm)	重量 (Kg)	標準塗装価格 (税込)	ミルキーシルバー塗装価格 (税込)
SPIRAL-R1200	300	1200	145L	約 5	¥287,000 (¥315,700)	¥344,400 (¥378,840)
SPIRAL-R1800	300	1800	145L	約 9	¥364,700 (¥401,170)	¥437,600 (¥481,360)

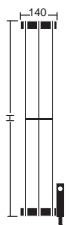
※ SPIRAL は螺旋状の構造の為、H寸にバラツキが生じます。予めご了承下さい。



PIKKY-R series タオルウォーマー+ リミテッドスペースヒーター

受注生産品
 取説29 (P253)

材質 スチール
 仕上 焼付塗装
 納期 約4週間
 運賃 別途お問い合わせ下さい。



標準寸法/価格 D=132mm

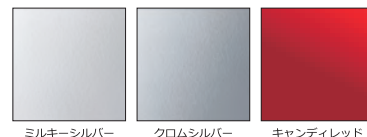
品番	消費電力 (W)	H (mm)	L (mm)	重量 (Kg)	標準塗装価格 (税込)	ミルキーシルバー塗装価格 (税込)
PIKKYR1700	300	1700	140L	約 12	¥127,000 (¥139,700)	¥152,400 (¥167,640)
PIKKYR1800	300	1800	140L	約 14	¥127,000 (¥139,700)	¥152,400 (¥167,640)



〈標準色塗装〉



〈特色塗装〉



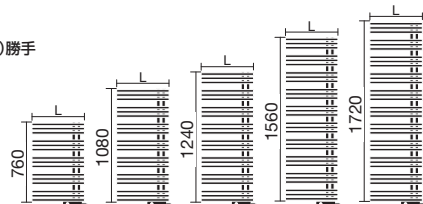
YAE-R series タオルウォーマー + リミテッドスペースヒーター

受注生産品
取説29 (P253)

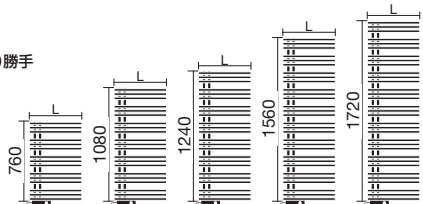
材質 スチール
仕上 焼付塗装
納期 約4週間
運賃 別途お問い合わせ下さい。



右(R)勝手



左(L)勝手



標準寸法／価格 D=89mm

品番	消費電力 (W)	H (mm)	L (mm)	重量 (Kg)	標準塗装価格 (税込)	ミルキーシルバー塗装価格 (税込)	クロムシルバー・キャンディレッド塗装価格 (税込)
〈標準取り付け仕様〉							
YAER0740	300	760	400L	約 10	¥178,200 (¥196,020)	¥213,800 (¥235,180)	¥302,900 (¥333,190)
0750	300	760	500L	約 12	¥189,400 (¥208,340)	¥227,200 (¥249,920)	¥321,900 (¥354,090)
0760	300	760	600L	約 14	¥200,500 (¥220,550)	¥240,600 (¥264,660)	¥340,800 (¥374,880)
YAER1040	600	1080	400L	約 15	¥193,000 (¥212,300)	¥231,600 (¥254,760)	¥328,100 (¥360,910)
1050	600	1080	500L	約 17	¥204,100 (¥224,510)	¥244,900 (¥269,390)	¥346,900 (¥381,590)
1060	600	1080	600L	約 19	¥215,200 (¥236,720)	¥258,200 (¥284,020)	¥365,800 (¥402,380)
YAER1240	600	1240	400L	約 16	¥197,200 (¥216,920)	¥236,600 (¥260,260)	¥335,200 (¥368,720)
1250	600	1240	500L	約 19	¥208,300 (¥229,130)	¥249,900 (¥274,890)	¥354,100 (¥389,510)
1260	600	1240	600L	約 21	¥219,300 (¥241,230)	¥263,100 (¥289,410)	¥372,800 (¥410,080)
YAER1540	600	1560	400L	約 20	¥215,200 (¥236,720)	¥258,200 (¥284,020)	¥365,800 (¥402,380)
1550	600	1560	500L	約 23	¥226,200 (¥248,820)	¥271,400 (¥298,540)	¥384,500 (¥422,950)
1560	600	1560	600L	約 26	¥237,300 (¥261,030)	¥284,700 (¥313,170)	¥403,400 (¥443,740)
YAER1740	600	1720	400L	約 22	¥219,300 (¥241,230)	¥263,100 (¥289,410)	¥372,800 (¥410,080)
1750	600	1720	500L	約 26	¥230,400 (¥253,440)	¥276,400 (¥304,040)	¥391,600 (¥430,760)
1760	600	1720	600L	約 29	¥241,500 (¥265,650)	¥289,800 (¥318,780)	¥410,500 (¥451,550)
〈壁直角取り付け仕様〉							
YAER0740A	300	760	400L	約 10	¥195,800 (¥215,380)	¥234,900 (¥258,390)	¥332,800 (¥366,080)
0750A	300	760	500L	約 12	¥207,000 (¥227,700)	¥248,400 (¥273,240)	¥351,900 (¥387,090)
0760A	300	760	600L	約 14	¥218,100 (¥239,910)	¥261,700 (¥287,870)	¥370,700 (¥407,770)
YAER1040A	600	1080	400L	約 15	¥210,600 (¥231,660)	¥252,700 (¥277,970)	¥358,000 (¥393,800)
1050A	600	1080	500L	約 17	¥221,700 (¥243,870)	¥266,000 (¥292,600)	¥376,800 (¥414,480)
1060A	600	1080	600L	約 19	¥232,800 (¥256,080)	¥279,300 (¥307,230)	¥395,700 (¥435,270)
YAER1240A	600	1240	400L	約 16	¥214,800 (¥236,280)	¥257,700 (¥283,470)	¥365,100 (¥401,610)
1250A	600	1240	500L	約 19	¥225,900 (¥248,490)	¥271,000 (¥298,100)	¥384,000 (¥422,400)
1260A	600	1240	600L	約 21	¥236,900 (¥260,590)	¥284,200 (¥312,620)	¥402,700 (¥442,970)
YAER1540A	600	1560	400L	約 20	¥241,600 (¥265,760)	¥289,900 (¥318,890)	¥410,700 (¥451,770)
1550A	600	1560	500L	約 23	¥252,600 (¥277,860)	¥303,100 (¥333,410)	¥429,400 (¥472,340)
1560A	600	1560	600L	約 26	¥263,700 (¥290,070)	¥316,400 (¥348,040)	¥448,200 (¥493,020)
YAER1740A	600	1720	400L	約 22	¥245,700 (¥270,270)	¥294,800 (¥324,280)	¥417,600 (¥459,360)
1750A	600	1720	500L	約 26	¥256,800 (¥282,480)	¥308,100 (¥338,910)	¥436,500 (¥480,150)
1760A	600	1720	600L	約 29	¥267,900 (¥294,690)	¥321,400 (¥353,540)	¥455,400 (¥500,940)

※壁直角取り付けタイプのH1560mm・1720mmは取り付け用足が3本になります(他は2本)。

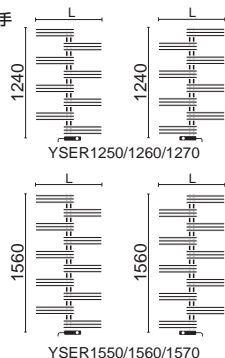
YSE-R series タオルウォーマー + リミテッドスペースヒーター

受注生産品
取説29 (P253)

材質 スチール
仕上 焼付塗装
納期 約4週間
運賃 別途お問い合わせ下さい。



左(L)勝手



右(R)勝手

標準寸法／価格 D=89mm

品番	消費電力 (W)	H (mm)	L (mm)	重量 (Kg)	標準塗装価格 (税込)	ミルキーシルバー塗装価格 (税込)	クロムシルバー・キャンディレッド塗装価格 (税込)
YSER1250	600	1240	500L	約 14	¥229,100 (¥252,010)	¥274,900 (¥302,390)	¥389,400 (¥428,340)
1260	600	1240	600L	約 15	¥241,800 (¥265,980)	¥290,100 (¥319,110)	¥411,000 (¥452,100)
1270	600	1240	700L	約 17	¥254,600 (¥280,060)	¥305,500 (¥336,050)	¥432,800 (¥476,080)
YSER1550	600	1560	500L	約 18	¥246,100 (¥270,710)	¥295,300 (¥324,830)	¥418,300 (¥460,130)
1560	600	1560	600L	約 19	¥258,900 (¥284,790)	¥310,600 (¥341,660)	¥440,100 (¥484,110)
1570	600	1560	700L	約 21	¥271,600 (¥298,760)	¥325,900 (¥358,490)	¥461,700 (¥507,870)

Options (オプション)

●木製フック

サイズ (φ)	標準塗装・クリア塗装 塗装価格(税込)	ミルキーシルバー 塗装価格(税込)
小 φ31	¥6,500 (¥7,150)	¥7,800 (¥8,580)
中 φ50	¥7,000 (¥7,700)	¥8,400 (¥9,240)

※ ご注文時に取付する本体の型式をご指定下さい。(例:YAE-R用)
 ※ ご注文時に、「木部」「金具」両方の塗装をご指定下さい。(例 金具部:P001 木部:クリア塗装)
 ※ クリア塗装は、木部のみとなります。予めご了承下さい。
 ※ 特色塗装:クロムシルバー・キャンディレッドは、木製フックに対応していません。
 ※ SPIRAL-R / HUMA-R seriesは木製フックを取付ける事ができません。

●電源コードカット/延長 ※ 電源コード標準長さ = 1000mm

コードカット 300~1000mm以下	コード延長 1001~2000mm以下	コード延長 2001~最大5000mm以下
¥2,000 (¥2,200)	¥4,200 (¥4,620)	¥4,400~ (¥4,840~) お問合せ下さい

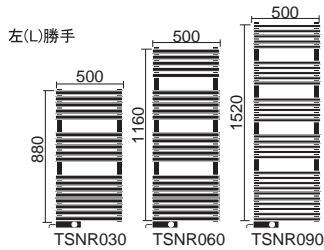
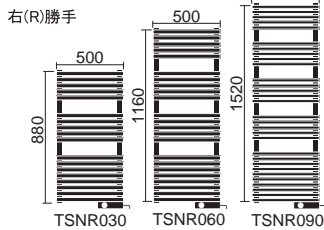
スイッチボックス仕様変更のご案内

	旧仕様	新仕様
スイッチボックス寸法	W192×H40×D55mm	W150×H40×D55mm
電源の入れ方	電源スイッチを押す	ダイヤルを回す
温度調整の方法	ダイヤルを回す	ダイヤルを回す
運転表示	電源ランプを点灯 ヒーターに合わせて運転 ランプ ON/OFF	運転ランプ点灯 設定温度を保ちながら連続運転
エラー表示	なし	運転ランプ点滅
電気容量	100V 300W 100V 650W	100V 300W 100V 600W

TSN-R series タオルウォーマー + リミテッドスペースヒーター

受注生産品
取説29 (P253)

材質 スチール
 仕上 焼付塗装
 納期 約4週間
 運賃 別途お問い合わせ下さい。



標準寸法 / 価格 D=118mm

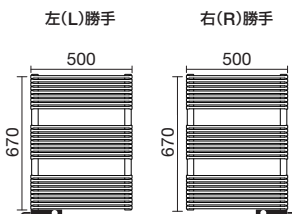
品番	消費電力 (W)	H (mm)	L (mm)	重量 (Kg)	標準塗装価格 (税込)	ミルキーシルバー キャンディレッド 塗装価格(税込)	クロムシルバー キャンディレッド 塗装価格(税込)
〈標準取り付け仕様〉							
TSNR030	300	880	500L	約 15	¥139,100 (¥153,010)	¥166,900 (¥183,590)	¥236,400 (¥260,040)
060	600	1160	500L	約 19	¥143,700 (¥158,070)	¥172,400 (¥189,640)	¥244,200 (¥268,620)
090	600	1520	500L	約 24	¥152,900 (¥168,190)	¥183,400 (¥201,740)	¥259,900 (¥285,890)
〈天井・床取り付け仕様〉							
TSNR090C	600	1520	500L	約 24	¥185,900 (¥204,490)	¥223,000 (¥245,300)	¥316,000 (¥347,600)

*天井・床取り付け仕様の際の上部・下部の支えの長さはそれぞれ500mm以下となります。

TST-R series タオルウォーマー + リミテッドスペースヒーター

受注生産品
取説29 (P253)

材質 スチール
 仕上 焼付塗装
 納期 約4週間
 運賃 別途お問い合わせ下さい。



標準寸法 / 価格 D=104mm

品番	消費電力 (W)	H (mm)	L (mm)	重量 (Kg)	標準塗装価格 (税込)
TST-R030	300	670	500L	約 10	¥132,800 (¥146,080)



寸法参考図／図面集

カウンター Counter

- 206 Ultra Surface Counter ウルトラスーフェス・カウンター
- 207 Fiore Quartz Counter フィオレクォーツ・カウンター
- 208 Original Counter Set オリジナル カウンター セット

ミラー Mirror

- 209 Acrylic Mirror アクリルミラー
- 210 Mirror ミラー
- 210 Free Mirror フリーミラー
- 211 LED Mirror LED ミラー

洗面器／手洗器 Washbasin

- 212 Monochrome series モノクローム・シリーズ
- 213 Alape アラペ
- 216 Villeroy & Boch ビレロイ & ボッホ
- 218 Duravit デュラビット
- 219 Original Washbasin オリジナル手洗器

水栓金具 Faucet & Bathroom Accessory

- 220 DORNBRACHT ドンブラハ
- 220 IMO アイエムオー
- 221 CYO サイオ
- 221 VAIA ヴァイア
- 223 LISSÉ リセ
- 224 CL.1 シーエルワン
- 225 LULU ルル
- 226 TARA . タラリファイン
- 228 META メタ
- 230 MADISON マディソン
- 231 MEM メム
- 232 LUXURIOUS SHOWER SOLUTION ラグジュリアスシャワーソリューション
- 234 KITCHEN キッチン
- 238 Instock Faucet ドンブラハ国内在庫品
- 238 Original Faucet オリジナル水栓金具

取扱説明集

- 239 バスルームアクセサリについてのご案内（取付位置ガイド）
- 239 取付用ネジのご案内
- 240 ドンブラハ水栓金具についてのご案内
- 241 水栓金具の操作方法
- 242 洗面器・手洗器の排水口径について
- 242 取説

INDEX 索引

- 254 INDEX 索引

カウンター Counter

Ultra Surface Counter

ウルトラサーフェス・カウンター

品名 ウルトラサーフェス・カウンター

品番 CUS780×400-xxxx

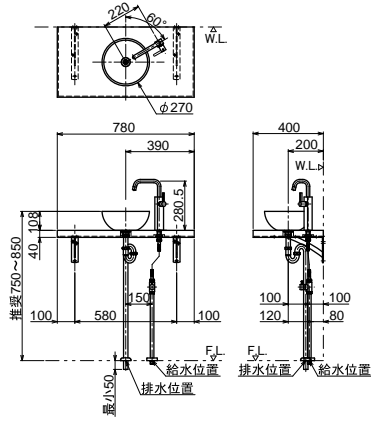
材質 ハイブリットクォーツ

仕上 マット色

納期 約3週間

寸法 W780 D400 t40

重量 9.0kg



品名 ウルトラサーフェス・カウンター

品番 CUS780×400-xxxx

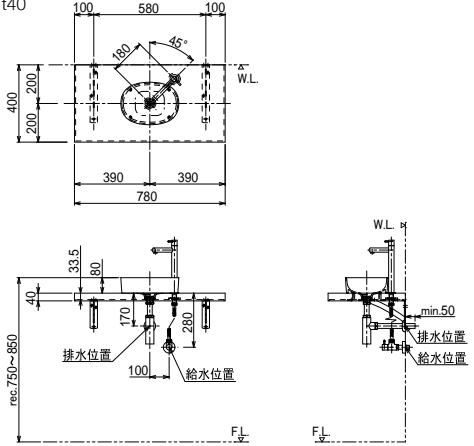
材質 ハイブリットクォーツ

仕上 マット色

納期 約3週間

寸法 W780 D400 t40

重量 12.0kg



品名 ウルトラサーフェス・カウンター

品番 CUS1200×600-xxxx

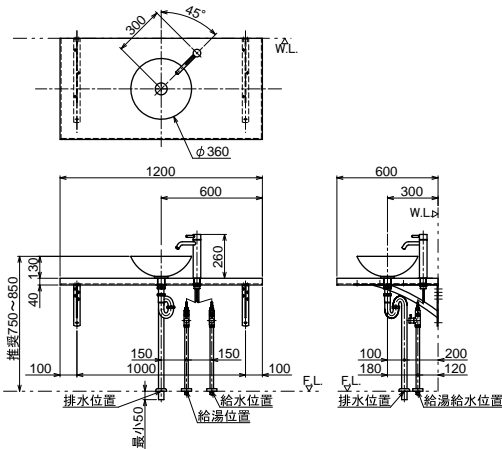
材質 ハイブリットクォーツ

仕上 マット色

納期 約3週間

寸法 W1200 D600 t40

重量 9.0kg



品名 ウルトラサーフェス・カウンター

品番 CUS1200×600-xxxx

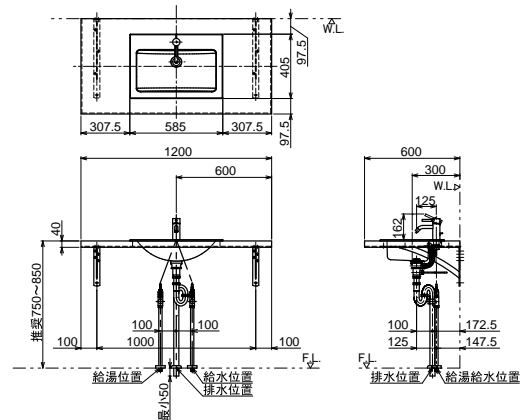
材質 ハイブリットクォーツ

仕上 マット色

納期 約3週間

寸法 W1200 D600 t40

重量 22.0kg



品名 ウルトラサーフェス・カウンター

品番 CUS1500×350-xxxx

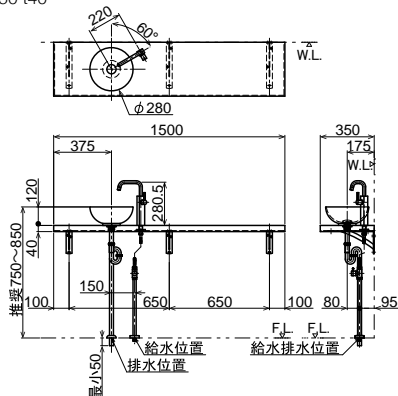
材質 ハイブリットクォーツ

仕上 マット色

納期 約3週間

寸法 W1500 D350 t40

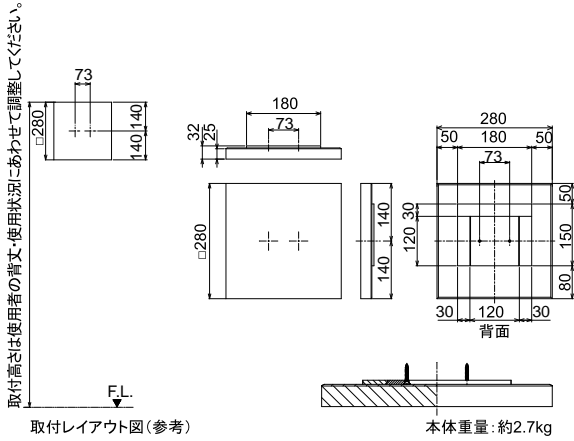
重量 16.0kg



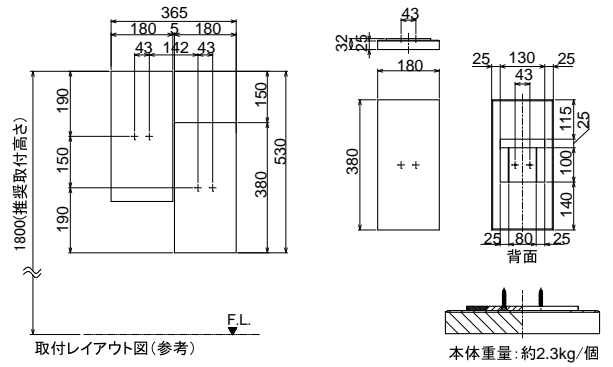
Acrylic Mirror

アクリルミラー

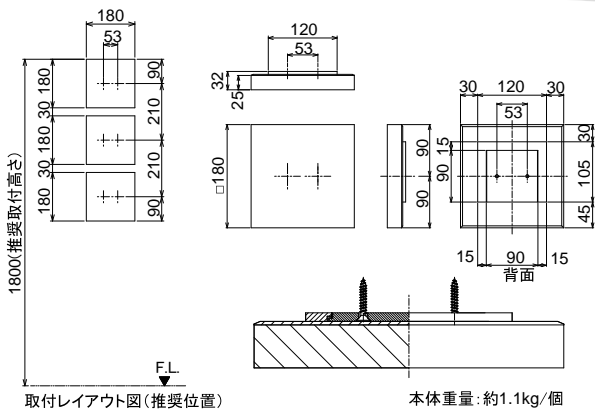
品名 アクリルミラー-L(1台)
 品番 MITATE-DML1
 材質 アクリル
 納期 別途お問い合わせください。



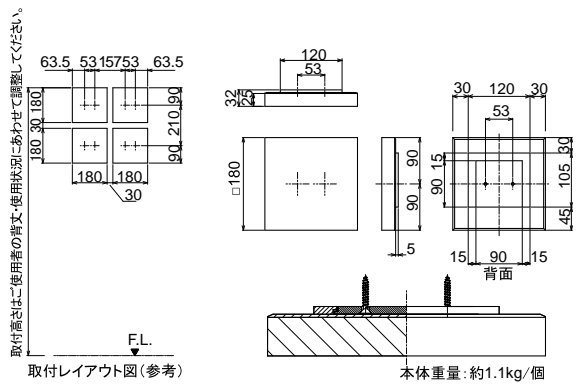
品名 アクリルミラー-M(2台セット)
 品番 MITATE-DMM2
 材質 アクリル
 納期 別途お問い合わせください。



品名 アクリルミラー-S(3台セット)
 品番 MITATE-DMS3
 材質 アクリル
 納期 別途お問い合わせください。



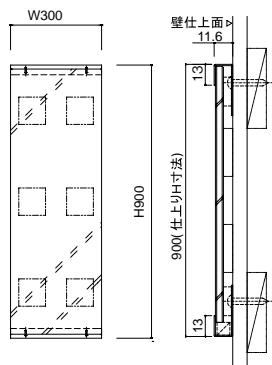
品名 アクリルミラー-S(4台セット)
 品番 MITATE-DMS4
 材質 アクリル
 納期 別途お問い合わせください。



Mirror/Free Mirror

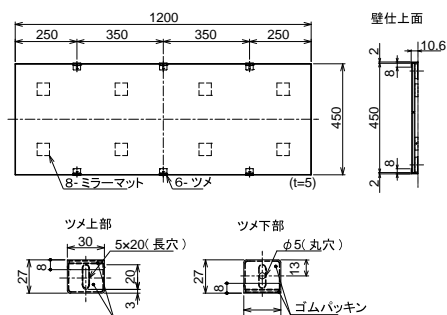
ミラー/フリーミラー

品名 ミラー
品番 MTK300x900



品名 ミラー
品番 MTK1200x450

ツメ金具付鏡
(鏡寸法: W1200 × H450)



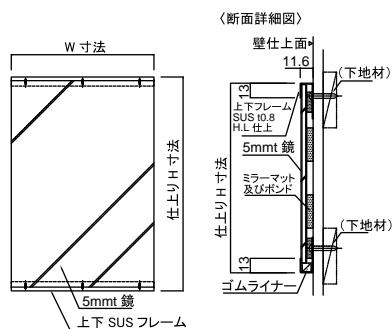
品名 フリーミラー (2方フレーム)

品番 MTKF

材質 本体: ガラス フレーム: ステンレス

納期 約3週間

(鏡寸法: W=フレーム同寸法×H=仕上りH-10mm)



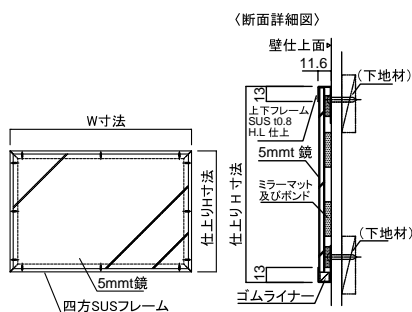
品名 フリーミラー (4方フレーム)

品番 MTKF

材質 本体: ガラス フレーム: ステンレス

納期 約3週間

(鏡寸法: W=仕上りW-16mm×H=仕上りH-10mm)

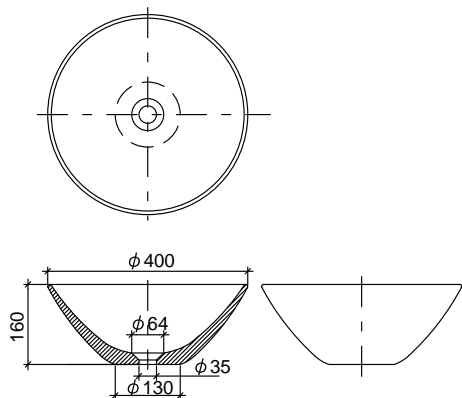


Monochrome series モノクローム・シリーズ

※本品は一品生産品の為、形状、色にばらつきが生じます。予めご了承下さい。
 ※国内仕様（φ25）のボトル／Sトラップセット以外との組み合わせはできません。

品名 置き型手洗器

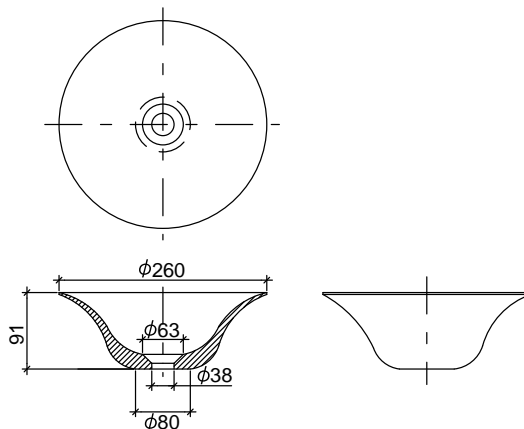
品番 LSM2-NE/MO/TU/SU/NB/AG



容量 7.0 ℓ
 重量 3.0 kg

品名 置き型手洗器

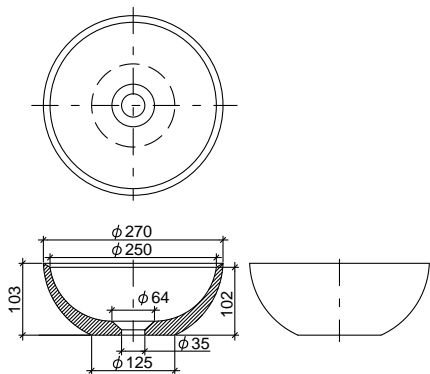
品番 LSM4S-NE/MO/TU/SU/TA/NB/AG



容量 1.2 ℓ
 重量 1.6 kg

品名 置き型手洗器

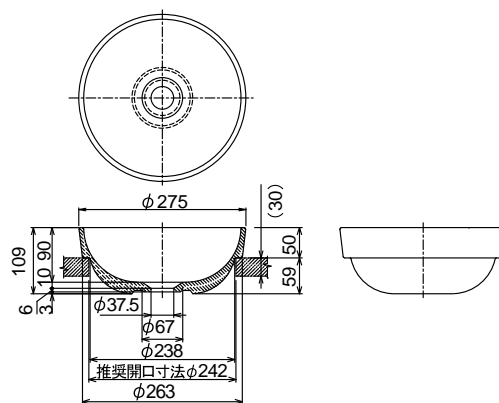
品番 LSM3-NE/MO/TU/SU/TA/NB/AG



容量 2.0 ℓ
 重量 1.6 kg

品名 リブ付手洗器

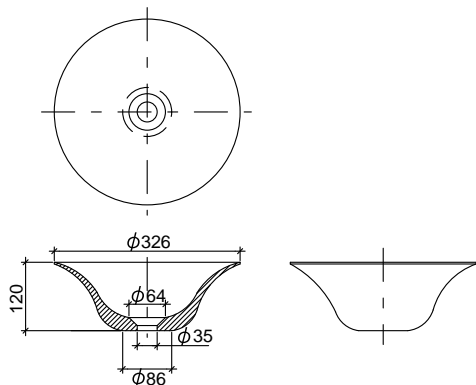
品番 LSM5-NE/MO/TU/SU/NB/AG



容量 3.0 ℓ
 重量 1.8 kg

品名 置き型手洗器

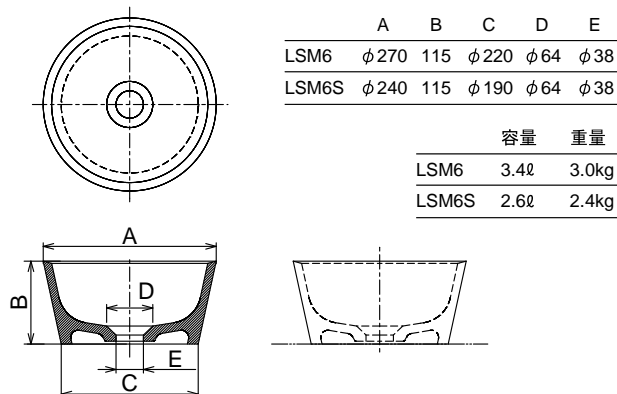
品番 LSM4-NE/MO/TU/SU/TA/NB/AG



容量 2.8 ℓ
 重量 1.8 kg

品名 置き型手洗器

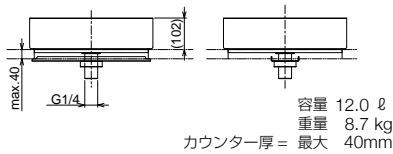
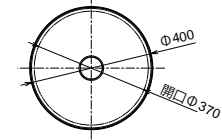
品番 LSM6-NE/MO/TU/SU/TA/NB/AG (φ270)
 品番 LSM6S-NE/MO/TU/SU/TA/NB/AG (φ240)



品名 **SBTRICOLOR400TC置き型手洗器**
SBTRICOLOR400OL置き型手洗器
SBTRICOLOR400PT置き型手洗器

品番 **3242000020**
3242000021
3242000022

※オーバーフローなし
※目皿カバー付（欧州仕様）



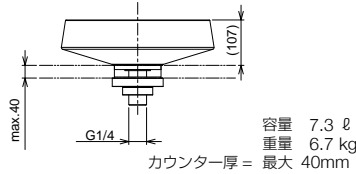
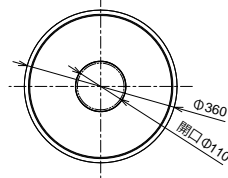
容量 12.0 ℓ
重量 8.7 kg
カウンター厚 = 最大 40mm

※欧州仕様の排水金具を使用していますので国内仕様のトラップとは接続できません。

品名 **SBNI360置き型手洗器**
SBNI360MB置き型手洗器

品番 **3535000000**
3535000240

※オーバーフローなし
※目皿カバー付（欧州仕様）

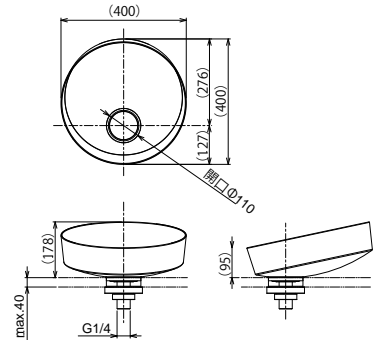


容量 7.3 ℓ
重量 6.7 kg
カウンター厚 = 最大 40mm

※欧州仕様の排水金具を使用していますので国内仕様のトラップとは接続できません。

品名 **SBTE400置き型手洗器**
品番 **3530000000**

※オーバーフローなし
※目皿カバー付（欧州仕様）



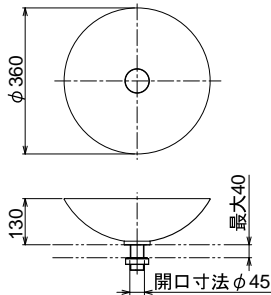
容量 7.0 ℓ
重量 8.0 kg
カウンター厚 = 最大 40mm

※欧州仕様の排水金具を使用していますので国内仕様のトラップとは接続できません。

品名 **SBK360DI置き型手洗器**

品番 **3501000190**

※オーバーフローなし
※目皿カバー付（欧州仕様）



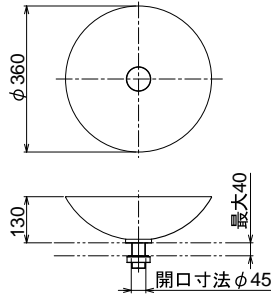
容量 6.9 ℓ
重量 3.6 kg
カウンター厚 = 最大 40mm

※欧州仕様の排水金具を使用していますので国内仕様のトラップとは接続できません。

品名 **SBK360MW置き型手洗器**

品番 **3501000004**

※オーバーフローなし
※目皿カバー付（欧州仕様）



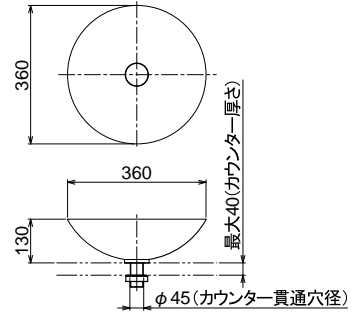
容量 6.9 ℓ
重量 3.6 kg
カウンター厚 = 最大 40mm

※欧州仕様の排水金具を使用していますので国内仕様のトラップとは接続できません。

品名 **SBK360MB置き型手洗器**

品番 **3501000240**

※オーバーフローなし
※目皿カバー付（欧州仕様）



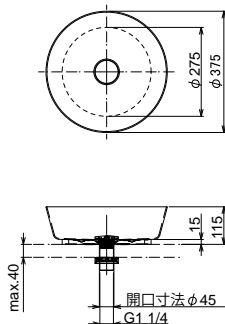
容量 6.9 ℓ
重量 3.6 kg
カウンター厚 = 最大 40mm

※欧州仕様の排水金具を使用していますので国内仕様のトラップとは接続できません。

品名 **SBCO375置き型手洗器**

品番 **3508500000**

※オーバーフローなし
※目皿カバー付（欧州仕様）



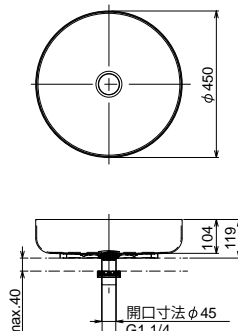
容量 8.2 ℓ
重量 9.1 kg
カウンター厚 = 最大 40mm

※欧州仕様の排水金具を使用していますので国内仕様のトラップとは接続できません。

品名 **ABSO4501BC置き型手洗器**

品番 **3503000180**

※オーバーフローなし
※目皿カバー付（欧州仕様）



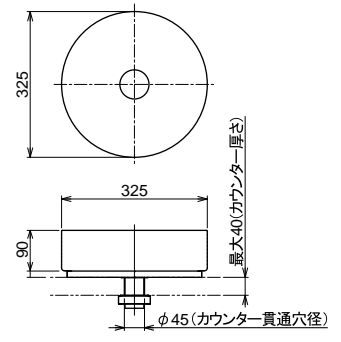
容量 16.0 ℓ
重量 7.2 kg
カウンター厚 = 最大 40mm

※欧州仕様の排水金具を使用していますので国内仕様のトラップとは接続できません。

品名 **ABKE325置き型手洗器**

品番 **3220000000**

※オーバーフローなし
※目皿カバー付（欧州仕様）

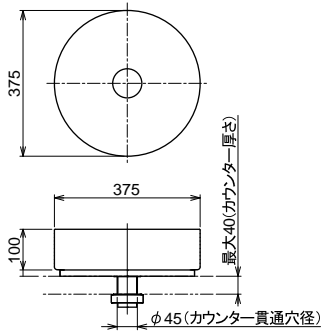


容量 6.6 ℓ
重量 4.0 kg
カウンター厚 = 最大 40mm

※欧州仕様の排水金具を使用していますので国内仕様のトラップとは接続できません。

品名 **ABKE375置き型手洗器**
品番 **3221000000**

※オーバーフローなし
※目皿カバー付（欧州仕様）

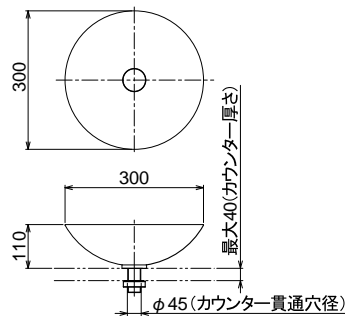


容量 10.8 ℓ
重量 5.3 kg
カウンター厚 = 最大 40mm

※欧州仕様の排水金具を使用していますので国内仕様のトラップとは接続できません。

品名 **SBK300GS置き型手洗器**
品番 **3500000000**

※オーバーフローなし
※目皿カバー付（欧州仕様）

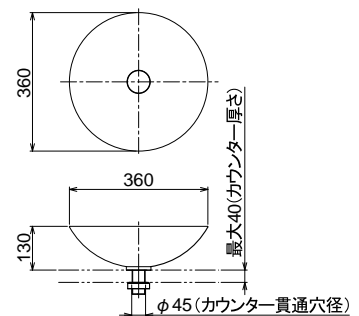


容量 5.0 ℓ
重量 3.0 kg
カウンター厚 = 最大 40mm

※欧州仕様の排水金具を使用していますので国内仕様のトラップとは接続できません。

品名 **SBK360GS置き型手洗器**
品番 **3501000000**

※オーバーフローなし
※目皿カバー付（欧州仕様）

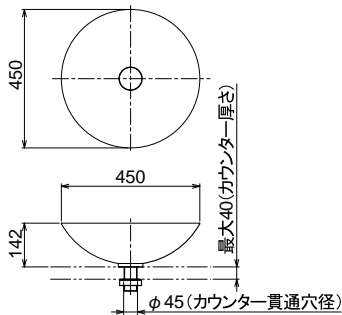


容量 6.9 ℓ
重量 3.6 kg
カウンター厚 = 最大 40mm

※欧州仕様の排水金具を使用していますので国内仕様のトラップとは接続できません。

品名 **SBK450GS置き型手洗器**
品番 **3502000000**

※オーバーフローなし
※目皿カバー付（欧州仕様）



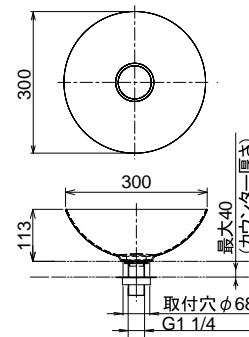
容量 9.7 ℓ
重量 5.0 kg
カウンター厚 = 最大 40mm

※欧州仕様の排水金具を使用していますので国内仕様のトラップとは接続できません。

品名 **SBTERRA300OM置き型手洗器**
SBTERRA300SM置き型手洗器
SBTERRA300NM置き型手洗器
SBTERRA300GM置き型手洗器
SBAQUA300DG置き型手洗器
SBAQUA300DB置き型手洗器
SBAQUA300IG置き型手洗器

品番 **3900000081**
3900000082
3900000083
3900000084
3900000091
3900000092
3900000093

※オーバーフローなし
※目皿カバー付（欧州仕様）



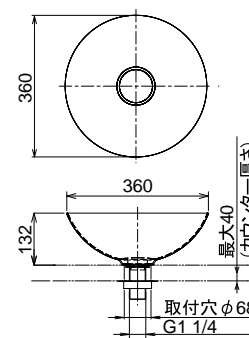
容量 4.2 ℓ
重量 2.3 kg
カウンター厚 = 最大 40mm

※欧州仕様の排水金具を使用していますので国内仕様のトラップとは接続できません。

品名 **SBTERRA360OM置き型手洗器**
SBTERRA360SM置き型手洗器
SBTERRA360NM置き型手洗器
SBTERRA360GM置き型手洗器
SBAQUA360DG置き型手洗器
SBAQUA360DB置き型手洗器
SBAQUA360IG置き型手洗器

品番 **3901000081**
3901000082
3901000083
3901000084
3901000091
3901000092
3901000093

※オーバーフローなし
※目皿カバー付（欧州仕様）

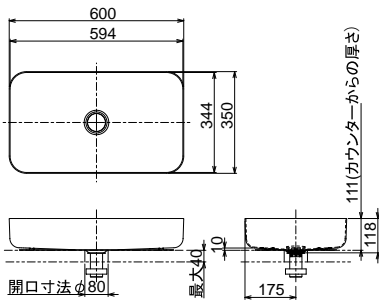


容量 7.1 ℓ
重量 3.3 kg
カウンター厚 = 最大 40mm

※欧州仕様の排水金具を使用していますので国内仕様のトラップとは接続できません。

品名 **SBSR650置き型手洗器**
品番 **3507500000**

※オーバーフローなし
※目皿カバー付 (欧州仕様)

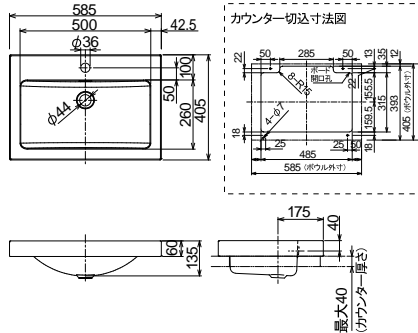


容量 20 ℓ
重量 9.1 kg
カウンター厚 = 最大 40mm

※欧州仕様の排水金具を使用していますので国内仕様のトラップとは接続できません。

品名 **ABR585H1置き型洗面器**
品番 **3202000000**

※オーバーフロー有
※ポップアップ排水金具付 (欧州仕様)

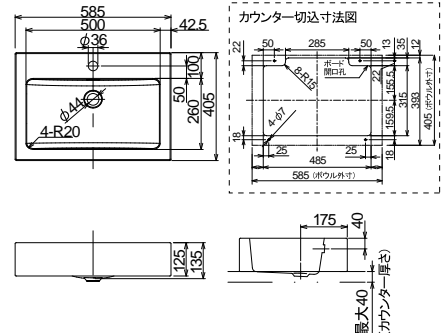


容量 6.0 ℓ
重量 8.0 kg
カウンター厚 = 最大 40mm

※欧州仕様の排水金具を使用していますので国内仕様のトラップとは接続できません。

品名 **ABR585H2置き型洗面器**
品番 **3201000000**

※オーバーフロー有
※ポップアップ排水金具付 (欧州仕様)

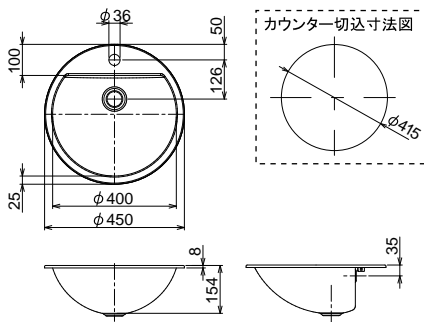


容量 6.0 ℓ
重量 8.0 kg
カウンター厚 = 最大 40mm

※欧州仕様の排水金具を使用していますので国内仕様のトラップとは接続できません。

品名 **EBS450Hオーバーカウンター洗面器**
品番 **2406000000**

※オーバーフロー有
※ポップアップ排水金具付 (欧州仕様)

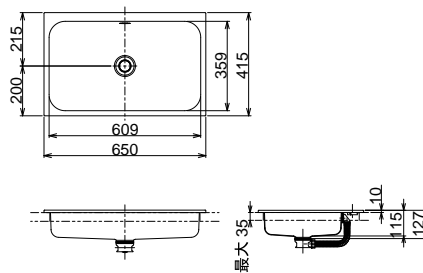


容量 5.0 ℓ
重量 3.1 kg
カウンター厚 = 最大 35mm

※欧州仕様の排水金具を使用していますので国内仕様のトラップとは接続できません。

品名 **EBSR650オーバーカウンター型洗面器**
品番 **2218700000**

※オーバーフロー有
※ポップアップ排水金具付 (欧州仕様)

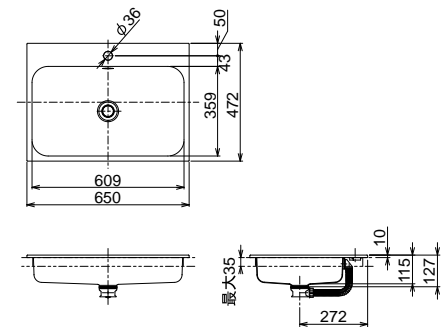


容量 12 ℓ
重量 7.4 kg
カウンター厚 = 最大 35mm

※欧州仕様の排水金具を使用していますので国内仕様のトラップとは接続できません。

品名 **EBSR650Hオーバーカウンター型洗面器**
品番 **2219600000**

※オーバーフロー有
※ポップアップ排水金具付 (欧州仕様)

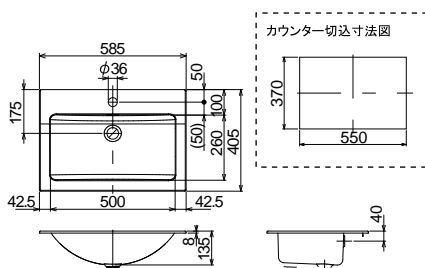


容量 12 ℓ
重量 8.1 kg
カウンター厚 = 最大 35mm

※欧州仕様の排水金具を使用していますので国内仕様のトラップとは接続できません。

品名 **EBR585Hオーバーカウンター型洗面器**
品番 **2202000000**

※オーバーフロー有
※ポップアップ排水金具付 (欧州仕様)

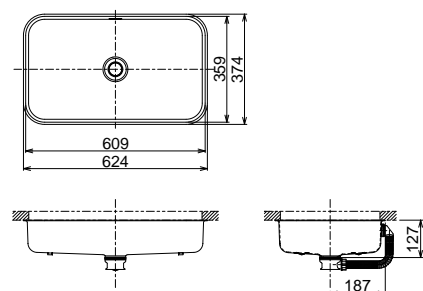


容量 6.0 ℓ
重量 4.7 kg
カウンター厚 = 最大 35mm

※欧州仕様の排水金具を使用していますので国内仕様のトラップとは接続できません。

品名 **UBSR650アンダーカウンター型洗面器**
品番 **2255700000**

※オーバーフロー有
※ポップアップ排水金具付 (欧州仕様)



容量 12 ℓ
重量 6.5 kg

※欧州仕様の排水金具を使用していますので国内仕様のトラップとは接続できません。

Villeroy & Boch

ビレロイ&ボッホ

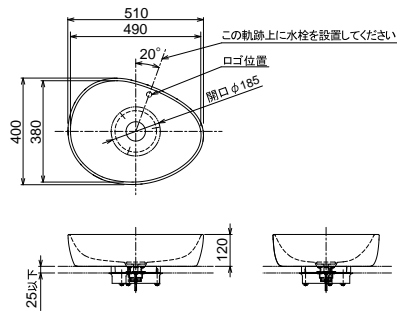
※本製品は陶磁器のため、出来上がりに多少の寸法誤差が生じる場合があります。現物合わせにて取付けをお願いします。

[アンタオ]

品名 VB置き型手洗器

品番 4A7351XX

※オーバーフローなし
※専用排水金具付



容量 10.0 ℓ
重量 10.0 kg

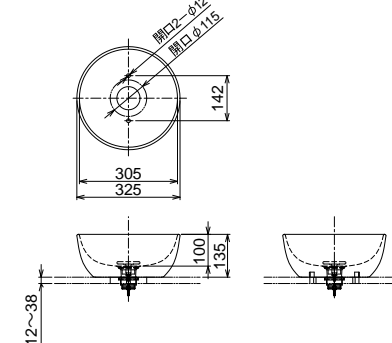
※欧州仕様の排水金具を使用していますので国内仕様のトラップとは接続できません。

[アセント]

品名 VB置き型手洗器

品番 43893201+6808

※オーバーフローなし
※専用排水金具付



容量 8.0 ℓ
重量 9.0 kg

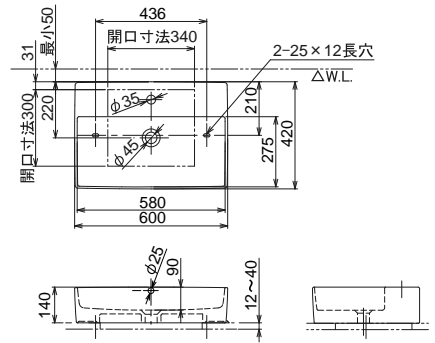
※欧州仕様の排水金具を使用していますので国内仕様のトラップとは接続できません。

[メント2.0]

品名 VB置き型洗面器/VB置き型手洗器

品番 4A076001+6810/4A0761i4+8798

※オーバーフロー付/※オーバーフローなし
※専用排水金具付



容量 4.0 ℓ
重量 17.6 kg

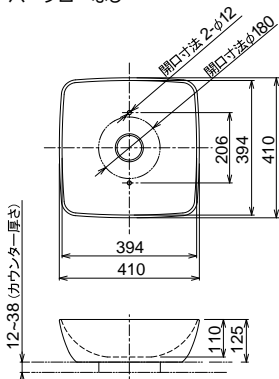
※欧州仕様の排水金具を使用していますので国内仕様のトラップとは接続できません。

[アセント]

品名 VB置き型手洗器

品番 41784101+6808

※オーバーフローなし



容量 8.6 ℓ
重量 10.0 kg

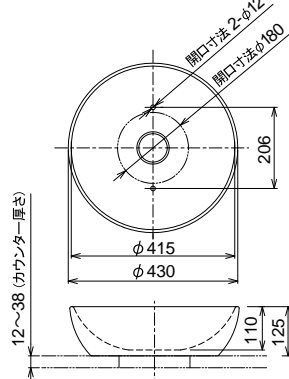
※欧州仕様の排水金具を使用していますので国内仕様のトラップとは接続できません。

[アセント]

品名 VB置き型手洗器

品番 41794301+6808

※オーバーフローなし



容量 8.0 ℓ
重量 9.0 kg

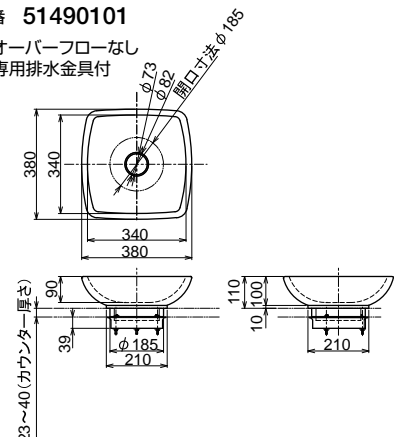
※欧州仕様の排水金具を使用していますので国内仕様のトラップとは接続できません。

[ループ&フレンス]

品名 VB置き型手洗器

品番 51490101

※オーバーフローなし
※専用排水金具付



容量 4.0 ℓ
重量 6.0 kg

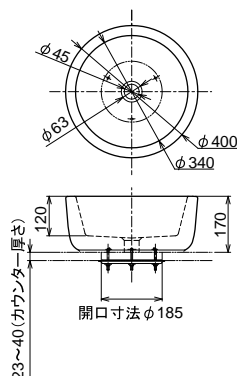
※欧州仕様の排水金具を使用していますので国内仕様のトラップとは接続できません。

[アーキテクチュア]

品名 VB置き型手洗器

品番 41254101

※オーバーフローなし



容量 9.0 ℓ
重量 11.0 kg

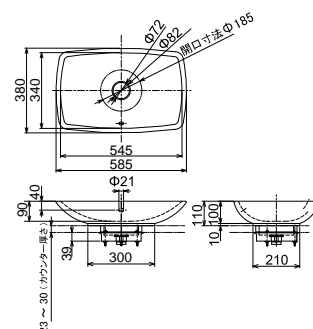
※欧州仕様の排水金具を使用していますので国内仕様のトラップとは接続できません。

[ループ&フレンス]

品名 VB置き型洗面器

品番 51540001+8L03

※オーバーフロー付
※ダイレクトプッシュ排水：排水栓カバーを押す事で排水栓の開閉を行います。



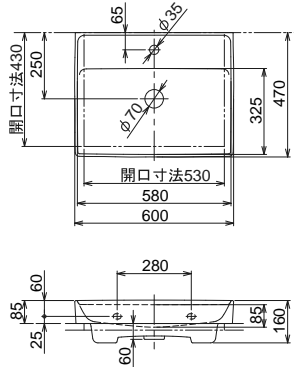
容量 2.0 ℓ
重量 9.0 kg

※欧州仕様の排水金具を使用していますので国内仕様のトラップとは接続できません。

[コラーゴ]

品名 **VB壁付型洗面器**
品番 **4A336G01+6810**

※オーバーフロー付
※専用排水金具付



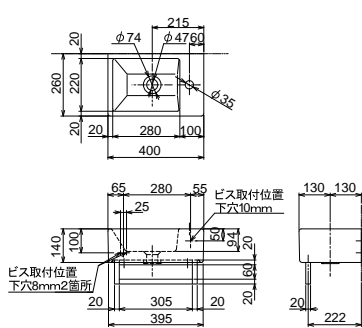
容量 3.0 ℓ
重量 17.4 kg

※欧州仕様の排水金具を使用していますので国内仕様のトラップとは接続できません。

[メント]

品名 **VB壁付型手洗器**
品番 **53334101SET**

※オーバーフローなし
※専用タオル掛付



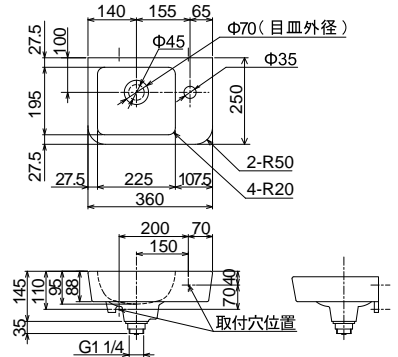
容量 2.7 ℓ
重量 9.0 kg

※欧州仕様の排水金具を使用していますので国内仕様のトラップとは接続できません。

[オノーボ]

品名 **VB壁付型手洗器**
品番 **43433701+6808**

※オーバーフローなし



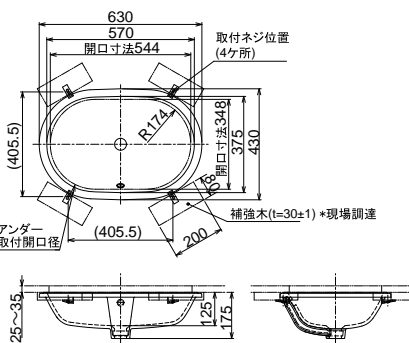
容量 3.0 ℓ
重量 6.5 kg

※欧州仕様の排水金具を使用していますので国内仕様のトラップとは接続できません。

[アーキテクチュラ]

品名 **VBアンダーカウンター型洗面器**
品番 **5A766001**

※オーバーフロー付



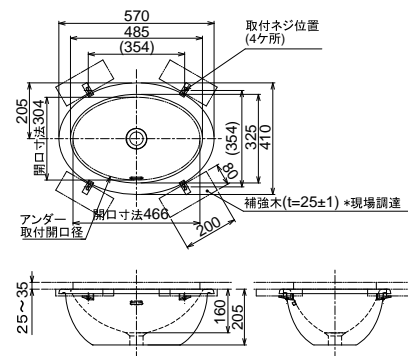
容量 7.5 ℓ
重量 10.0 kg

※欧州仕様の排水金具を使用していますので国内仕様のトラップとは接続できません。

[ループ&フレンス]

品名 **VBアンダーカウンター型洗面器**
品番 **4A540001**

※オーバーフロー付



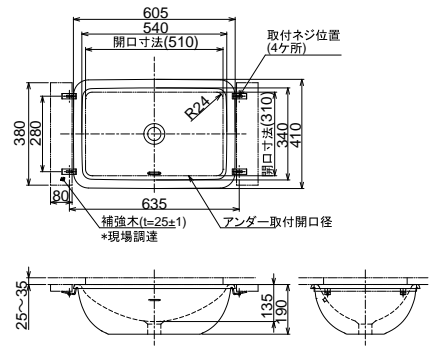
容量 4.8 ℓ
重量 12.0 kg

※欧州仕様の排水金具を使用していますので国内仕様のトラップとは接続できません。

[ループ&フレンス]

品名 **VBアンダーカウンター型洗面器**
品番 **4A570001**

※オーバーフロー付



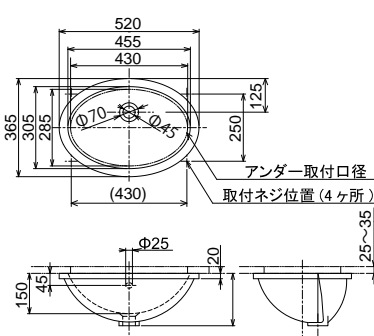
容量 4.4 ℓ
重量 13.5 kg

※欧州仕様の排水金具を使用していますので国内仕様のトラップとは接続できません。

[エヴァナ]

品名 **VBアンダーカウンター型洗面器**
品番 **61474601**

※オーバーフロー付



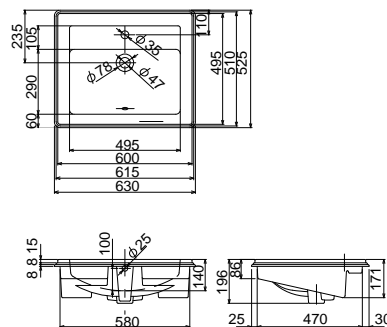
容量 4.3 ℓ
重量 8.0 kg

※欧州仕様の排水金具を使用していますので国内仕様のトラップとは接続できません。

[オマーージュ]

品名 **VBオーバーカウンター型洗面器**
品番 **710263R1**

※オーバーフロー付



容量 8.9 ℓ
重量 19.0 kg

※欧州仕様の排水金具を使用していますので国内仕様のトラップとは接続できません。

DURAVIT [ハッピーディー.ツープラス]

品名 DV置き型洗面器

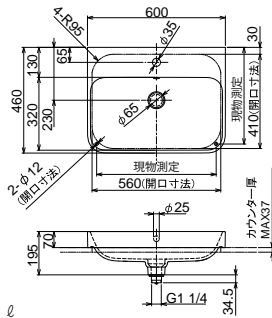
品番 236060000

品番 2360606100

品番 2360601300

※オーバーフロー付

※プッシュ式ポップアップ排水金具付



容量 9.0 ℓ
重量 13.5 kg

※欧州仕様の排水金具を使用していますので国内仕様のトラップとは接続できません。

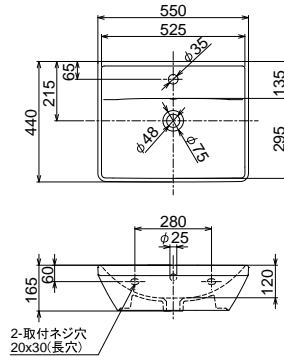
DURAVIT [ディーネオ]

品名 DV壁付型洗面器

品番 2366550000

※オーバーフロー付

※取付ビスセット付



容量 4.5 ℓ
重量 15.8 kg

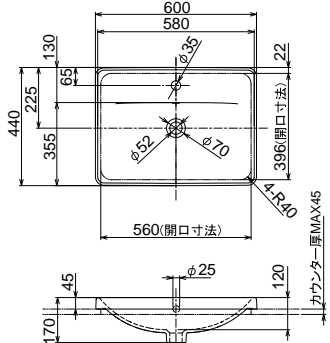
※欧州仕様の排水金具を使用していますので国内仕様のトラップとは接続できません。

DURAVIT [ディーネオ]

品名 DVオーバーカウンター型洗面器

品番 0357600027

※オーバーフロー付



容量 4.2 ℓ
重量 11.1 kg

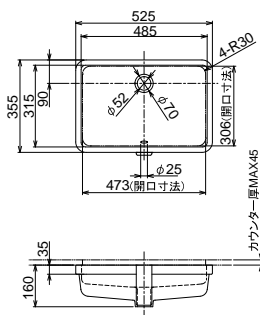
※欧州仕様の排水金具を使用していますので国内仕様のトラップとは接続できません。

DURAVIT [ペーロ]

品名 DVアンダーカウンター型洗面器

品番 0330480000

※オーバーフロー付



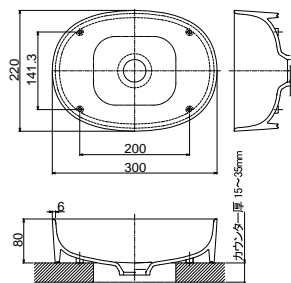
容量 6.0 ℓ
重量 8.2 kg

※欧州仕様の排水金具を使用していますので国内仕様のトラップとは接続できません。

Original Washbasin

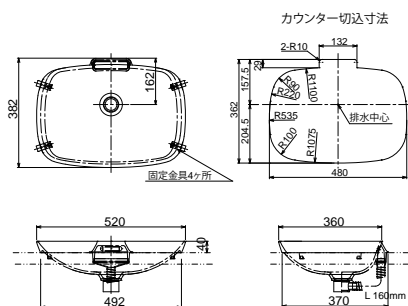
オリジナル手洗器

品名 置き型手洗器
品番 OP2230SX-xx
※オーバーフローなし



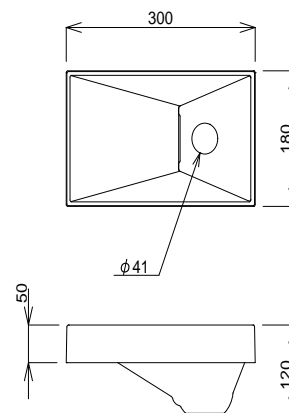
重量 1.5kg
カウンター厚 = 15 ~ 35mm

品名 オーバーカウンター型洗面器
品番 HV3852
※オーバーフロー付



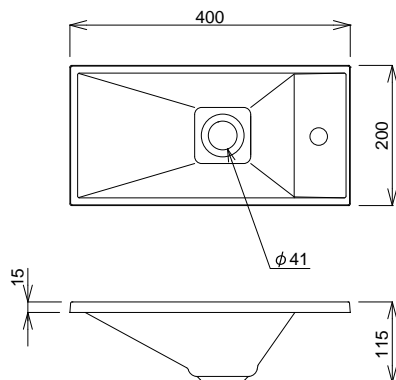
容量 6.4ℓ
重量 5.0kg

品名 オーバーカウンター型手洗器
品番 RW201
※オーバーフローなし



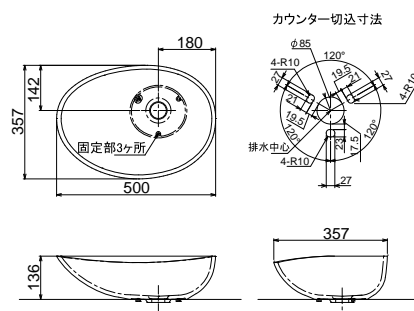
重量 2.0kg

品名 オーバーカウンター型手洗器
品番 RW202
※オーバーフローなし



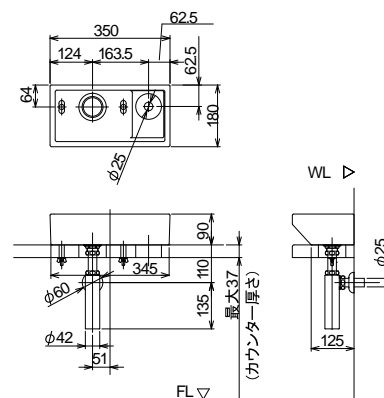
重量 1.6kg

品名 置き型洗面器
品番 EG3550
※オーバーフローなし



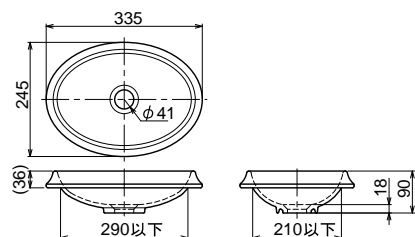
容量 8.0ℓ
重量 6.0kg

品名 狭小スペース手洗器(ボトルトラップ付)
品番 RW104B
※オーバーフローなし
※目皿カバー付



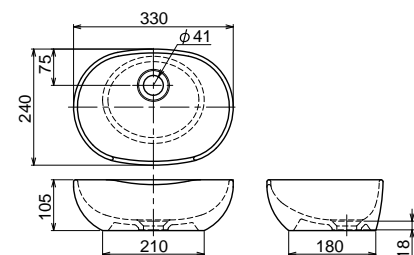
容量 1.5ℓ
重量 3.5kg

品名 オーバーカウンター型手洗器
品番 RW105
※オーバーフローなし



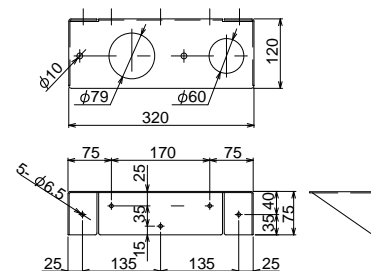
容量 1.8ℓ
重量 2.2kg

品名 置き型手洗器
品番 RW106
※オーバーフローなし



容量 2.0ℓ
重量 3.0kg

品名 固定ブラケット(RW104専用)
品番 BF-435

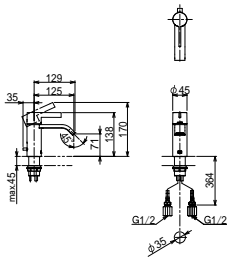


DORNBRACHT

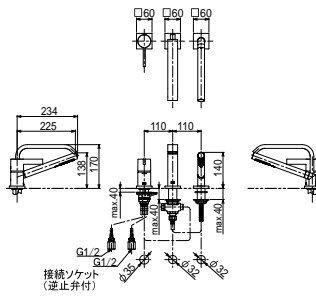
ドンブラハ

IMO

品名 1穴型シングルレバー洗面用混合栓
 品番 33500671-00 (129mm) JWWA
 ※ポップアップ機能付
 品番 33521671-00 (129mm)
 ※ポップアップ機能なし



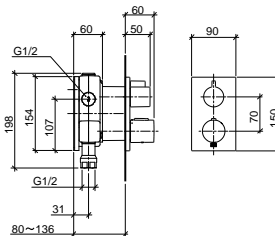
品名 デッキ型シングルレバー
 バスシャワーセット(1/2") (切替弁付)
 品番 27412670-00 (225mm)



※ホース 1750mm

品名 壁埋込型サーモスタット
 (1方止水機能付)
 品番 36425670-00
 +3542697090 (埋込部)

※ JWWA申請中

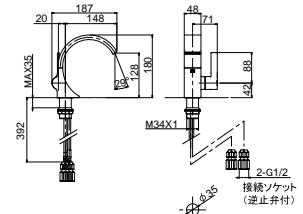


DORNBRACHT

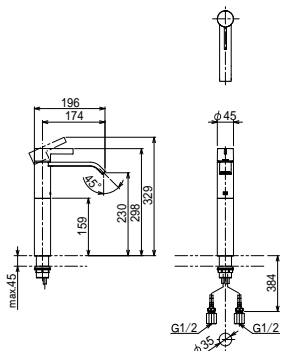
ドンブラハ

CYO

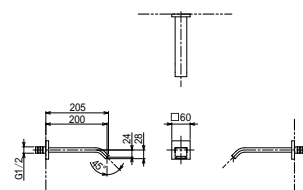
品名 1穴型シングルレバー洗面用混合栓
 品番 33521811-00 (148mm)
 ※ポップアップ機能なし



品名 1穴型シングルレバー洗面用混合栓
 品番 33537671-00 (174mm)
 ※ポップアップ機能なし

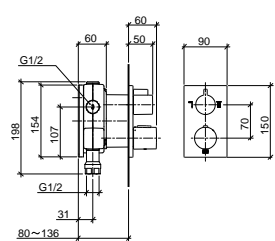


品名 壁埋込型バス用吐水口(1/2")
 品番 13801670-00 (200mm)

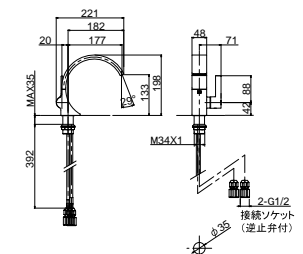


品名 壁埋込型サーモスタット
 (2方止水機能付)
 品番 36426670-00
 +3542697090 (埋込部)

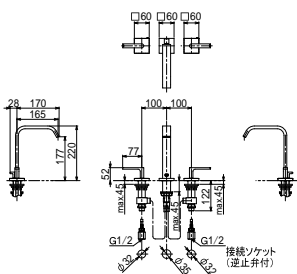
※ JWWA申請中



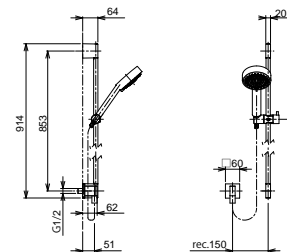
品名 1穴型シングルレバー洗面用混合栓
 品番 33525811-00 (177mm)
 ※ポップアップ機能なし



品名 3穴型2バルブ洗面用混合栓
 品番 20713671-00 (165mm)
 ※ポップアップ機能付

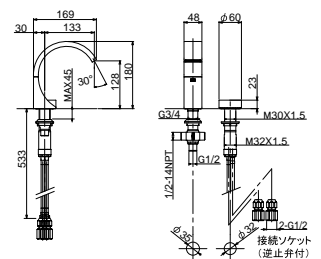


品名 スライドバー付ハンドシャワーセット
 (シャワー取出口付)
 品番 26412979-00
 +28018979-00
 +28450980-00

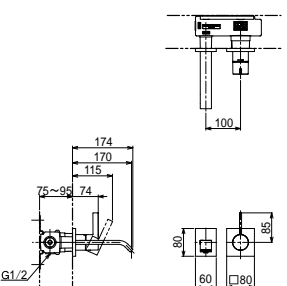


※ホース 1750mm

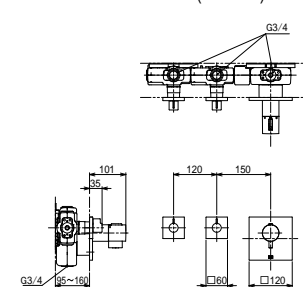
品名 2穴型洗面用混合栓
 品番 29217811-00 (133mm)
 +11188811-00 (インサート)
 ※ポップアップ機能なし



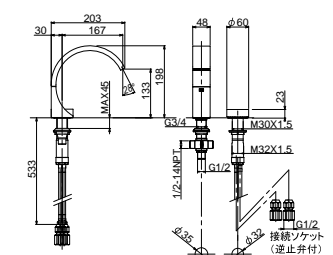
品名 壁埋込型シングルレバー洗面用混合栓
 品番 36861671-00 (170mm)
 +3586097090 (埋込部) JWWA



品名 壁埋込型サーモスタット(3/4")
 (2バルブ止水機能付)
 品番 36503985-00
 +36607985-00 (x2) (バルブ)
 +3552497090 (埋込部)



品名 2穴型洗面用混合栓
 品番 29218811-00 (167mm)
 +11188811-00 (インサート)
 ※ポップアップ機能なし

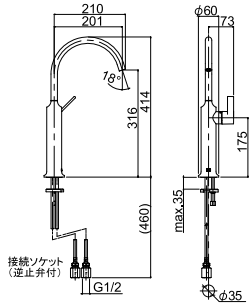


DORNBRACHT

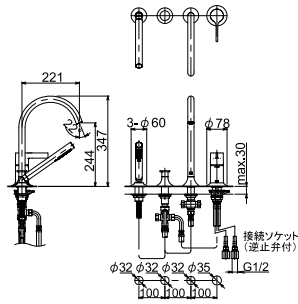
ドンブラハ

VAIA

品名 1穴型シングルレバー洗面用混合栓
品番 33534809-00 (201mm)
※ポップアップ機能なし

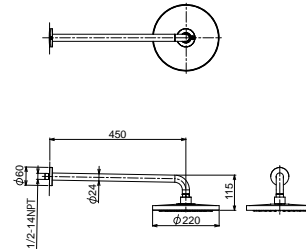


品名 デッキ型シングルレバー
バスシャワーセット(1/2") (切替弁付)
品番 27632809-00 (221mm)

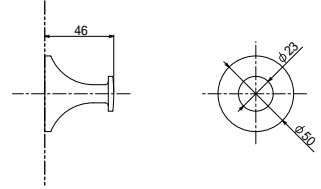


※ホース 1750mm

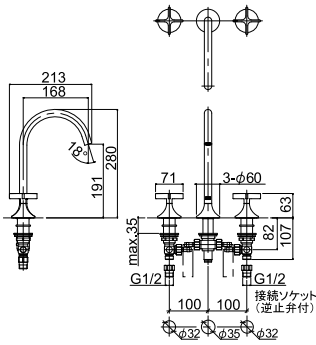
品名 壁出レインシャワーヘッド
品番 28647970-00 (φ220)



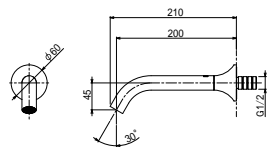
品名 フック
品番 83251809-00



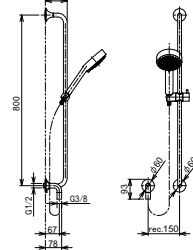
品名 3穴型2バルブ洗面用混合栓
品番 20713809-00 (168mm) JWVA
※ポップアップ機能なし



品名 壁埋込型バス用吐水口(1/2")
品番 13801809-00 (200mm)

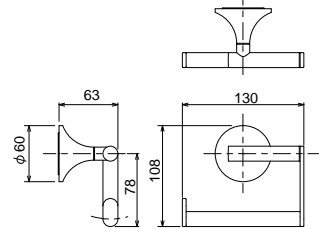


品名 スライドバー付ハンドシャワーセット
(シャワー取出口付)
品番 26413809-00
+28012979-00
+28450809-00

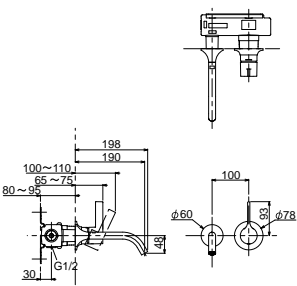


※ホース 1750mm

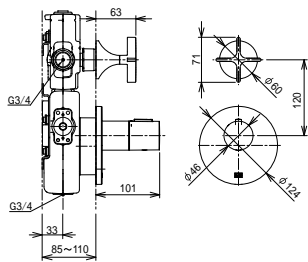
品名 ペーパーホルダー
品番 83500809-00



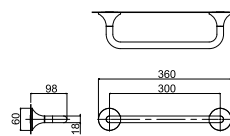
品名 壁埋込型シングルレバー洗面用混合栓
品番 36860809-00 (190mm)
+3586097090 (埋込部) JWVA



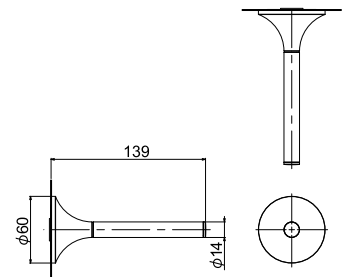
品名 壁埋込型サーモスタット
(1バルブ止水機能付)
品番 36501979-00
+36607809-00 (x1) (バルブ)
+3551197090 (埋込部) JWVA



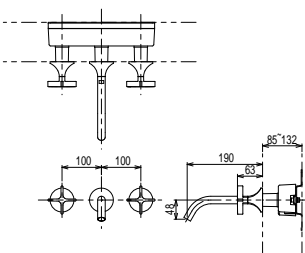
品名 タオル掛
品番 83030809-00 (300mm)



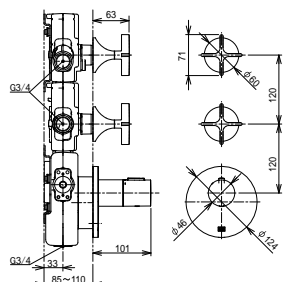
品名 予備ペーパーホルダー
品番 83590809-00



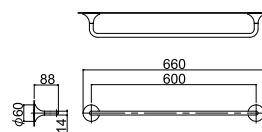
品名 壁埋込型2バルブ洗面用混合栓
品番 36712809-00 (190mm)
+3570097090 (埋込部)



品名 壁埋込型サーモスタット
(2バルブ止水機能付)
品番 36503979-00
+36607809-00 (x2) (バルブ)
+3552197090 (埋込部) JWVA



品名 タオル掛
品番 83060809-00 (600mm)

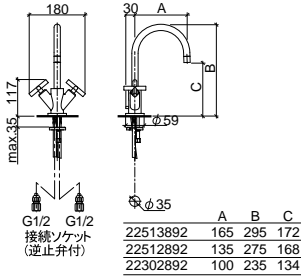


DORNBRACHT

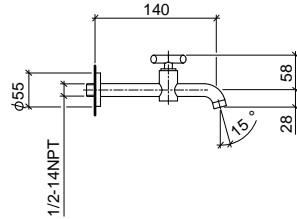
ドンブラハ

TARA.

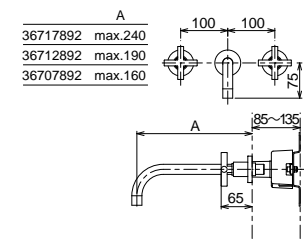
- 品名 **1穴型2バルブ洗面用混合栓**
 品番 **22513892-00** (165mm) JWVA
 品番 **22512892-00** (135mm) JWVA
 品番 **22302892-00** (100mm) JWVA
 ※ポップアップ機能付



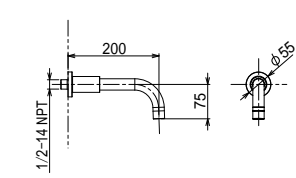
- 品名 **壁出単水栓**
 品番 **30010892-00** (140mm)



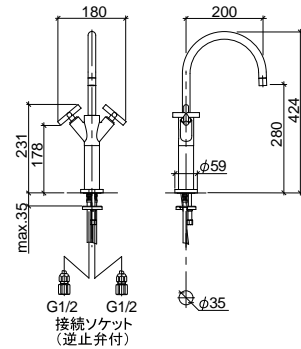
- 品名 **壁埋込型2バルブ洗面用混合栓**
 品番 **36717892-00** (240mm)
 +3570097090(埋込部)
 品番 **36712892-00** (190mm)
 +3570097090(埋込部)
 品番 **36707892-00** (160mm)
 +3570097090(埋込部)



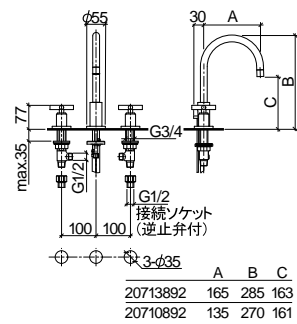
- 品名 **壁埋込型バス用吐水口(1/2")**
 品番 **13801892-00** (200mm)



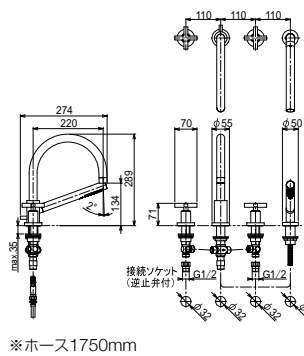
- 品名 **1穴型2バルブ洗面用混合栓**
 品番 **22533892-00** (200mm)
 ※ポップアップ機能なし



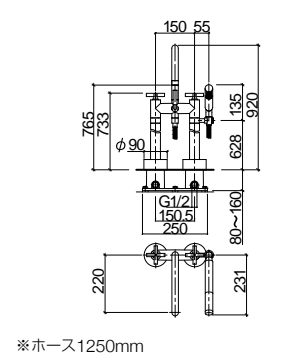
- 品名 **3穴型2バルブ洗面用混合栓**
 品番 **20713892-00** (165mm) JWVA
 品番 **20710892-00** (135mm) JWVA
 ※ポップアップ機能付



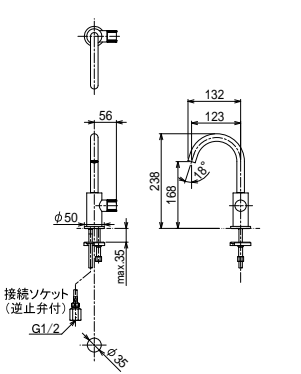
- 品名 **デッキ型バスシャワーセット**
 (1/2") (切替弁付)
 品番 **27512892-00** (220mm)



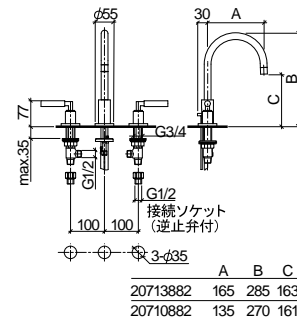
- 品名 **自立型2バルブバスシャワーセット**
 品番 **25943892-00** (220mm)
 +3594497090(埋込部)



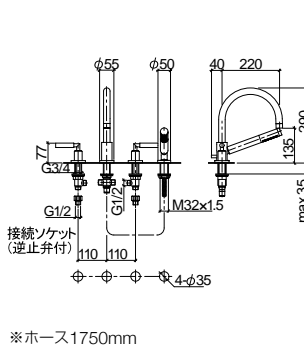
- 品名 **単水栓**
 品番 **17500661-00** (123mm)



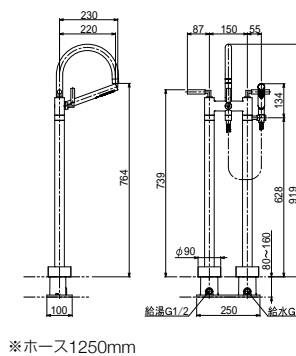
- 品名 **3穴型2バルブ洗面用混合栓**
 品番 **20713882-00** (165mm) JWVA
 品番 **20710882-00** (135mm) JWVA
 ※ポップアップ機能付



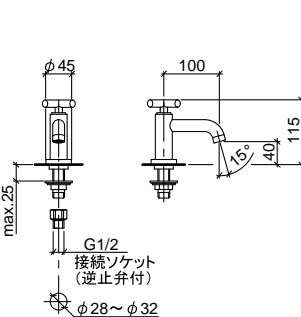
- 品名 **デッキ型バスシャワーセット**
 (1/2") (切替弁付)
 品番 **27512882-00** (220mm)



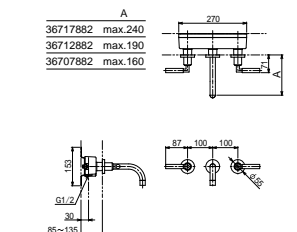
- 品名 **自立型2バルブバスシャワーセット**
 品番 **25943882-00** (220mm)
 +3594497090(埋込部)



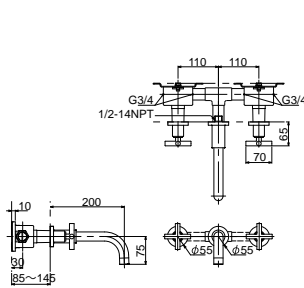
- 品名 **単水栓**
 品番 **17500892-00** (100mm) JWVA



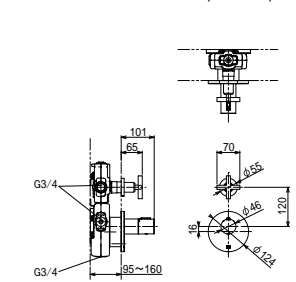
- 品名 **壁埋込型2バルブ洗面用混合栓**
 品番 **36717882-00** (240mm)
 +3570097090(埋込部)
 品番 **36712882-00** (190mm)
 +3570097090(埋込部)
 品番 **36707882-00** (160mm)
 +3570097090(埋込部)



- 品名 **壁埋込型2バルブバス用混合栓**
 (3/4"単品の組み合わせ)
 品番 **13801892-00** (200mm)
 +36608892-00(x2)(ノブ)
 +3560897090(x2)(埋込部) JWVA



- 品名 **壁埋込型サーモスタット**
 (1バルブ止水機能付)
 品番 **36501979-00**
 +36607892-00(x1)(バルブ)
 +3551197090(埋込部) JWVA

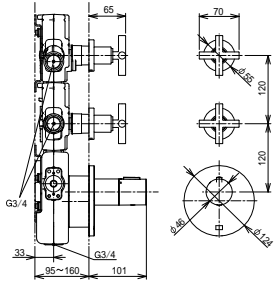


DORNBRACHT

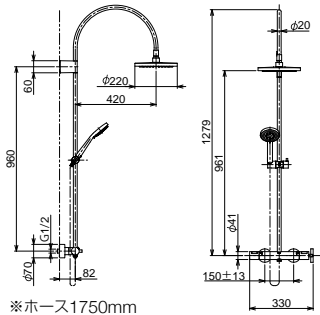
ドンブラハ

TARA.

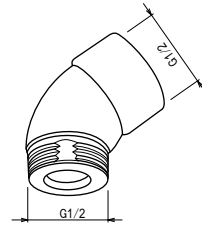
品名 壁埋込型サーモスタット
(2バルブ止水機能付)
品番 36503979-00
+36607892-00(x2)(バルブ)
+3552197090 (埋込部) JWWA



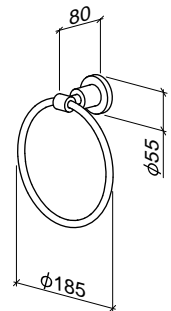
品名 壁出サーモスタット
レインシャワーセット
品番 34463892-00 (φ220)
+28018979-00



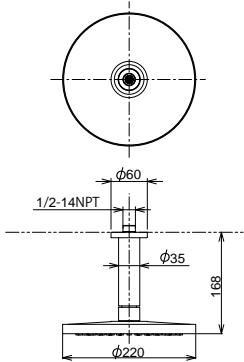
品名 エルボー
品番 28411970-00



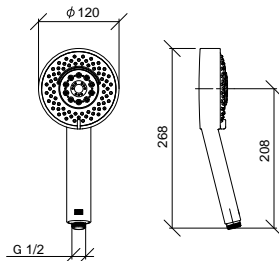
品名 タオルリング
品番 83200892-00



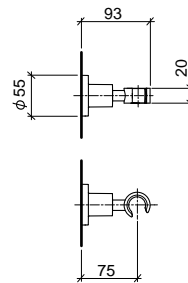
品名 天井吊レインシャワーヘッド
品番 28667970-00 (φ220)



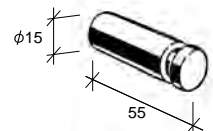
品名 ハンドシャワー
品番 28012979-00



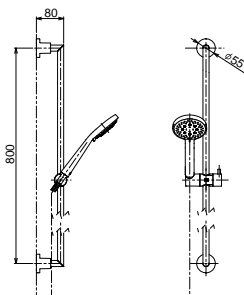
品名 シャワーフック
品番 28050892-00



品名 フック
品番 83251220-00 (55mm)

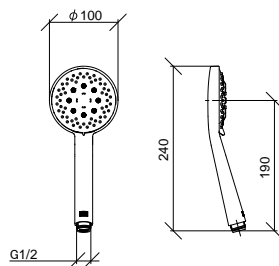


品名 スライドバー付ハンドシャワーセット
品番 26412892-00
+28018979-00

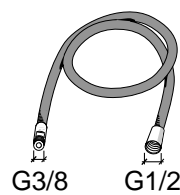


※ホース1750mm

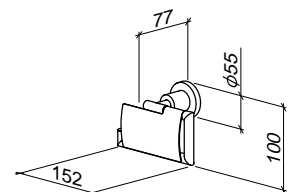
品名 ハンドシャワー
品番 28018979-00



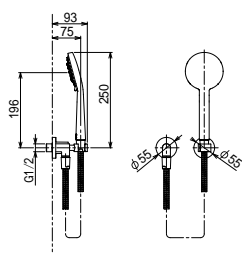
品名 シャワーホース
品番 28322970-00
(1/2"x3/8"x1750mm)



品名 ペーパーホルダー
品番 83510892-00

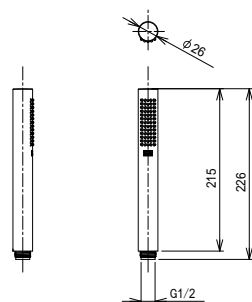


品名 ハンドシャワーセット
品番 27803892-00

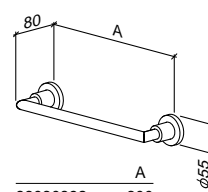


※ホース1250mm

品名 ハンドシャワー
品番 28029979-00

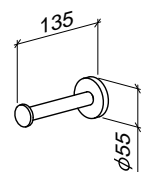


品名 タオル掛
品番 83030892-00 (300mm)
品番 83045892-00 (450mm)
品番 83060892-00 (600mm)
品番 83080892-00 (800mm)



A	品番
300	83030892
450	83045892
600	83060892
800	83080892

品名 予備ペーパーホルダー
品番 83590892-00



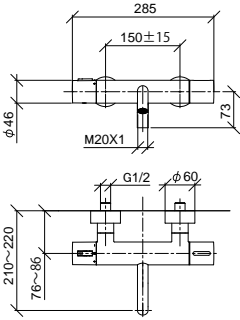
DORNBRACHT

ドンブラハ

META

品名 壁出サーモスタットバスシャワー混合栓
(一時止水機能付)

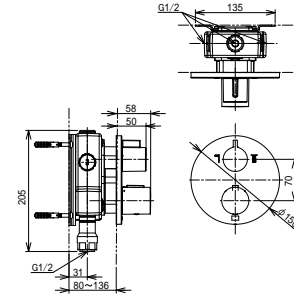
品番 34201979-00



品名 壁埋込型サーモスタット
(2方止水機能付)

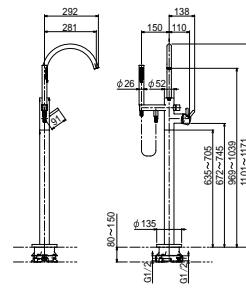
品番 36426970-00
+3542697090(埋込部)

※ JWWA申請中



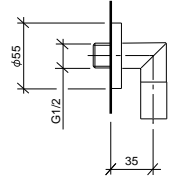
品名 自立型シングルレバー
バスシャワーセット

品番 25863661-00 (281mm)
+3594597090(埋込部)

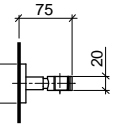
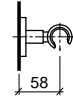


※ホース 1250mm

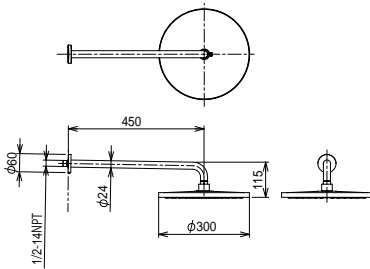
品名 シャワー取出口
品番 28450625-00



品名 シャワーフック
品番 28050625-00

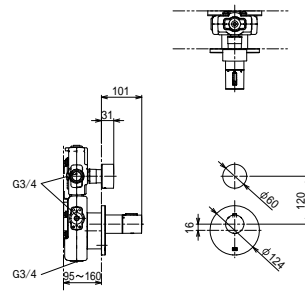


品名 壁出レインシャワーヘッド
品番 28677970-00 (φ300)

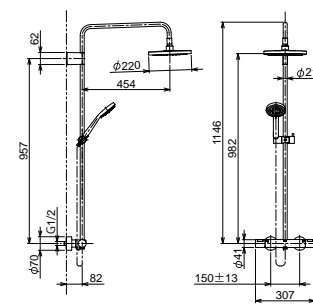


品名 壁埋込型サーモスタット
(1バルブ止水機能付)

品番 36501979-00
+36607740-00(x1)(バルブ)
+3551197090(埋込部) JWWA

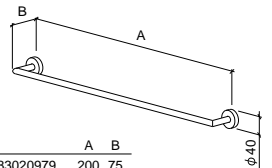


品名 壁出サーモスタットレインシャワーセット
品番 34464979-00
+28018979-00 (φ220)

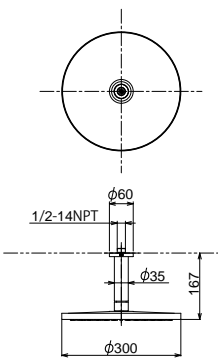


※ホース 1750mm

品名 タオル掛
品番 83020979-00 (200mm)
品番 83060979-00 (600mm)
品番 83080979-00 (800mm)

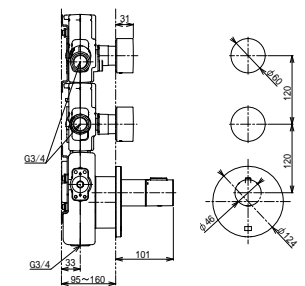


品名 天井吊レインシャワーヘッド
品番 28687970-00 (φ300)

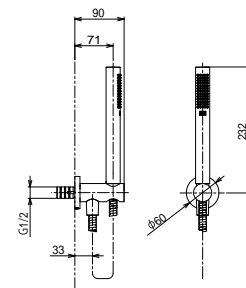


品名 壁埋込型サーモスタット
(2バルブ止水機能付)

品番 36503979-00
+36607740-00(x2)(バルブ)
+3552197090(埋込部) JWWA

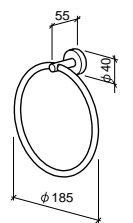


品名 ハンドシャワーセット
品番 27812660-00

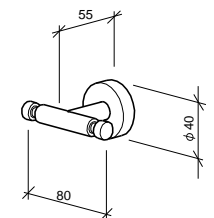


※ホース 1250mm

品名 タオルリング
品番 83200979-00



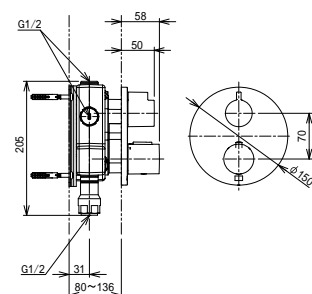
品名 フック
品番 83256979-00 (55mm)



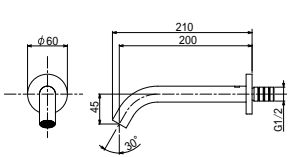
品名 壁埋込型サーモスタット
(1方止水機能付)

品番 36425970-00
+3542697090(埋込部)

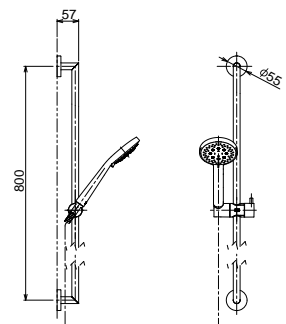
※ JWWA申請中



品名 壁埋込型バス用吐水口(1/2")
品番 13801660-00 (200mm)

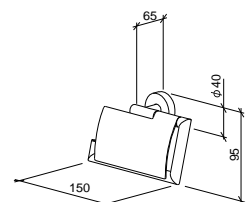


品名 スライドバー付ハンドシャワーセット
品番 26412625-00
+28018979-00



※ホース 1750mm

品名 ペーパーホルダー
品番 83510979-00

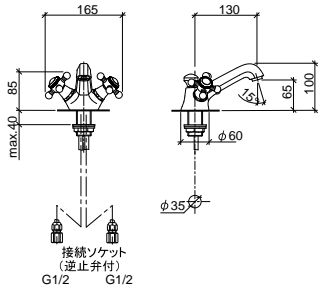


DORNBRACHT

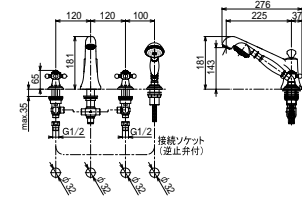
ドンブラハ

MADISON

品名 1穴型2バルブ洗面用混合栓
品番 22500360-00 (130mm)
※ポップアップ機能付

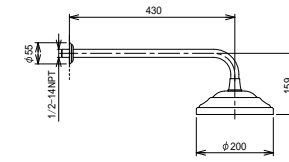


品名 デッキ型バスシャワーセット
(1/2") (切替弁付)
品番 27502360-00 (225mm)

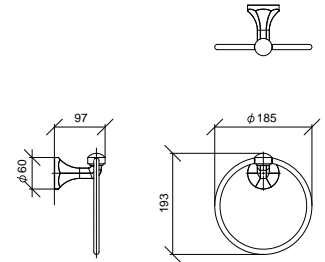


※ホース 1750mm

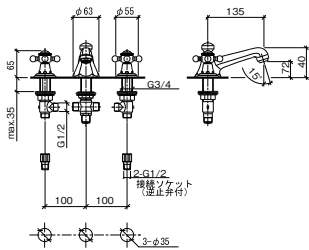
品名 壁出レインシャワーヘッド
品番 28545977-00 (φ200)



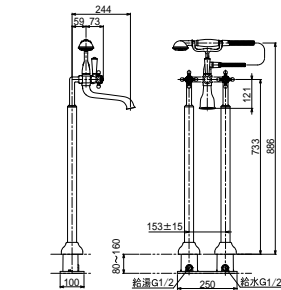
品名 タオルリング
品番 83200361-00



品名 3穴型2バルブ洗面用混合栓
品番 20700360-00 (135mm) JWVA
※ポップアップ機能付

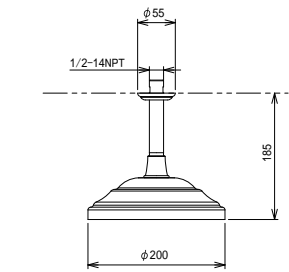


品名 自立型2バルブバスシャワーセット
品番 25943360-00 (244mm)
+3594497090 (埋込部)

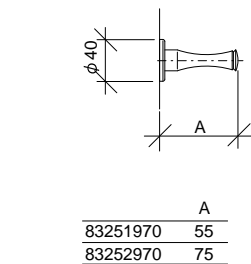


※ホース 1250mm

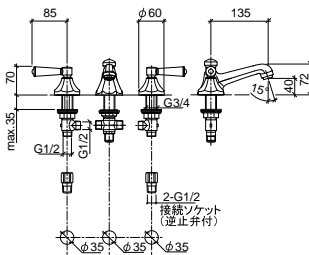
品名 天井吊レインシャワーヘッド
品番 28565977-00 (φ200)



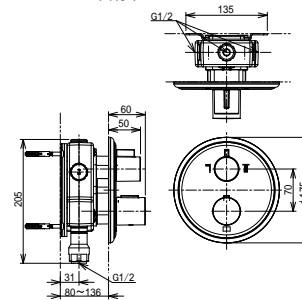
品名 フック
品番 83251970-00 (55mm)
品番 83252970-00 (75mm)



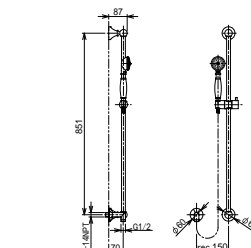
品名 3穴型2バルブ洗面用混合栓
品番 20700370-00 (135mm)
+11170370-00 (x2) (レバー)
※ポップアップ機能付



品名 壁埋込型サーモスタット
(2方止水機能付)
品番 36426977-00
+3542697090 (埋込部)
※ JWVA申請中

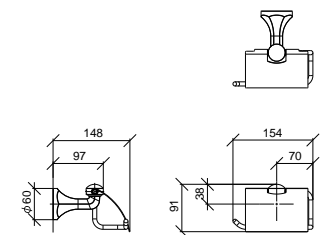


品名 スライドバー付ハンドシャワーセット
(シャワー取出口付)
品番 26413370-00
+28002970-00
+28450370-00

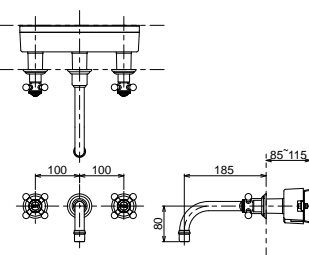


※ホース 1750mm

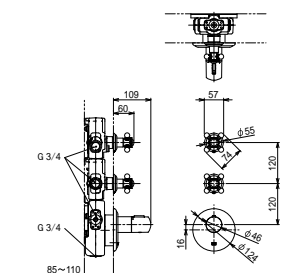
品名 ペーパーホルダー
品番 83510361-00



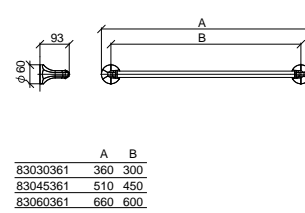
品名 壁埋込型2バルブ洗面用混合栓
品番 36712361-00 (185mm)
+3570097090 (埋込部)



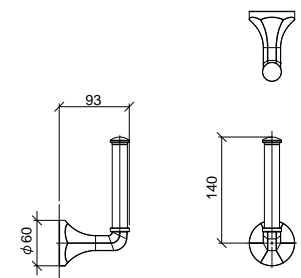
品名 壁埋込型サーモスタット
(2バルブ止水機能付)
品番 36503977-00
+36607361-00 (x2) (バルブ)
+3552197090 (埋込部) JWVA



品名 タオル掛
品番 83030361-00 (300mm)
品番 83045361-00 (450mm)
品番 83060361-00 (600mm)



品名 予備ペーパーホルダー
品番 83590361-00

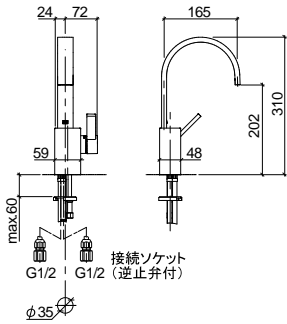


DORNBRACHT

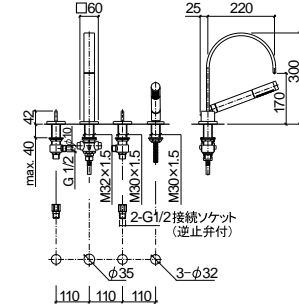
ドンブラハ

MEM

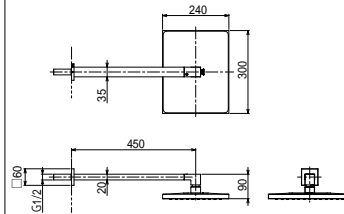
品名 1穴型シングルレバー洗面用混合栓
品番 33521782-00 (165mm)
※ポップアップ機能なし



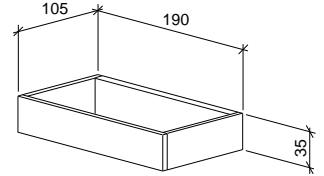
品名 デッキ型バスシャワーセット
(1/2") (切替弁付)
品番 27532782-00 (220mm)



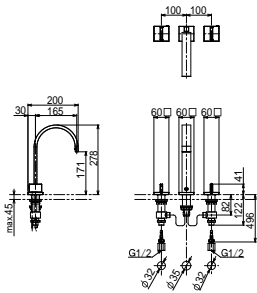
品名 壁出レインシャワーヘッド
品番 28763980-00



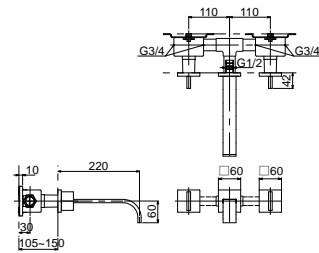
品名 タオルリング
品番 83200780-00 (190mm)



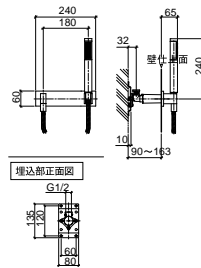
品名 3穴型2バルブ洗面用混合栓
品番 20713782-00 (165mm)
※ポップアップ機能付



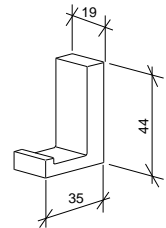
品名 壁埋込型2バルブバス用混合栓
(3/4"単品の組み合わせ)
品番 13801782-00 (220mm)
+36608782-00(x2) (バルブ)
+3560897090(x2) (埋込部) JWVA



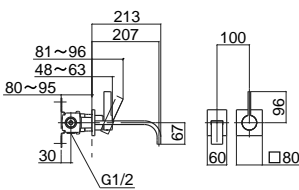
品名 ハンドシャワーセット
品番 27818980-00
+3508597090 (埋込部)



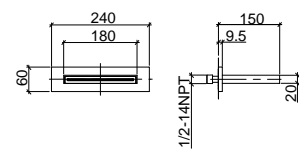
品名 フック
品番 83251780-00



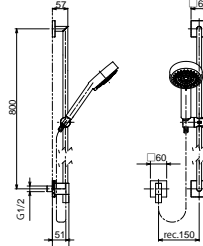
品名 壁埋込型シングルレバー洗面用混合栓
品番 36861782-00 (207mm)
+3586097090 (埋込部) JWVA



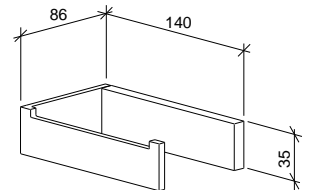
品名 壁出吐水口(1/2")
品番 13415979-00 (150mm)



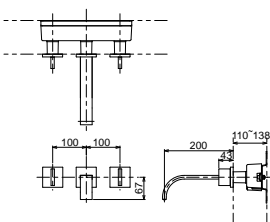
品名 スライドバー付ハンドシャワーセット
(シャワー取出口付)
品番 26412980-00
+28012979-00
+28450980-00



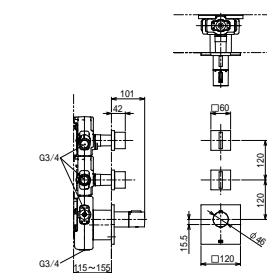
品名 ペーパーホルダー
品番 83500780-00



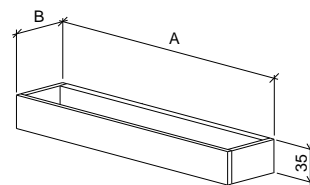
品名 壁埋込型2バルブ洗面用混合栓
品番 36712782-00 (200mm)
+3570097090 (埋込部)



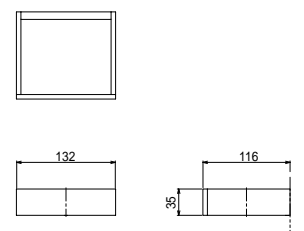
品名 壁埋込型サーモスタット
(2バルブ止水機能付)
品番 36503780-00
+36607782-00(x2) (バルブ)
+3552197090 (埋込部) JWVA



品名 タオル掛
品番 83030780-00 (300mm)
品番 83060780-00 (600mm)



品名 予備ペーパーホルダー
品番 83590780-00

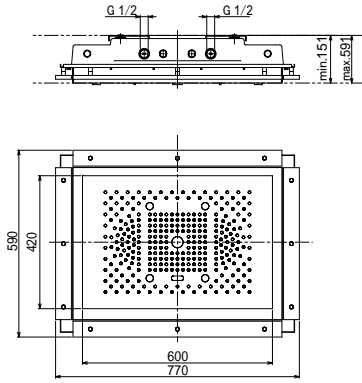


DORNBRACHT

ドンブラハ

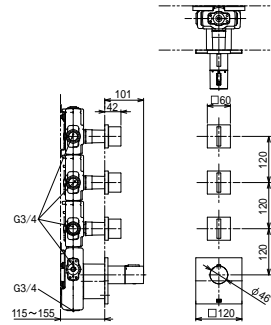
LUXURIOUS SHOWER SOLUTION

品名 天井付レインパネル
(セレニティスカイ+)
品番 41780979-00
+3578097090(埋込部)

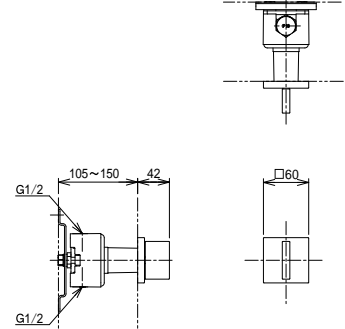


※天井付レインパネル 総重量 30kg
※十分に強度がある天井に取付けて下さい。

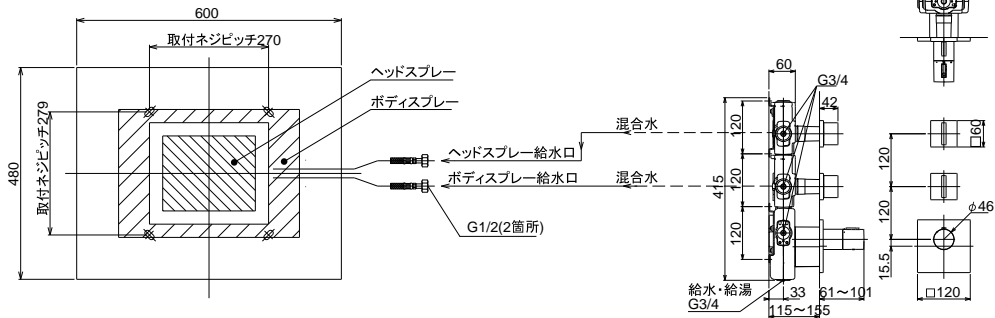
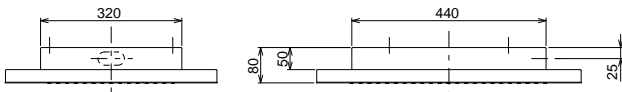
品名 壁埋込型サーモスタット
(3バルブ止水機能付)
品番 36503780-00
+36607782-00(x3)(バルブ)
+3553197090(埋込部) JWVA



品名 壁埋込型バルブ(1/2")
品番 36607782-00(バルブ)
+3560797090(埋込部)

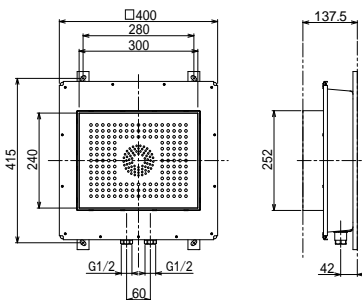


品名 天井付シャワーユニット
品番 41400979-85



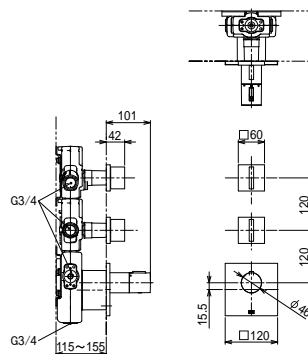
※天井付シャワーユニット 総重量 11kg
※十分に強度がある天井に取付けて下さい。

品名 天井付レインシャワー
品番 28043980-00
+3504397090(埋込部)



※天井付レインシャワー 総重量 7kg
※十分に強度がある天井に取付けて下さい。

品名 壁埋込型サーモスタット
(2バルブ止水機能付)
品番 36503780-00
+36607782-00(x2)(バルブ)
+3552197090(埋込部) JWVA



DORNBRACHT KITCHEN

ドンブラハ キッチン

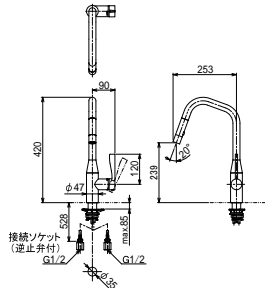
SYNC

品名 1穴型シングルレバーキッチン用混合栓
(ヘッド引き出しタイプ)

品番 33875895-00 (240mm)
JWWA

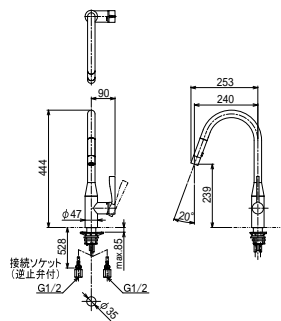
品番 33875895-06 (240mm)
JWWA 在庫品

品番 33875895-99 (240mm)
JWWA 在庫品



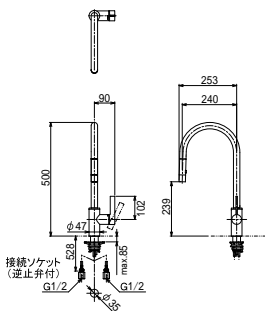
品名 1穴型シングルレバーキッチン用混合栓
(ヘッド引き出しタイプ)

品番 33870895-00 (240mm) JWWA



品名 1穴型シングルレバーキッチン用混合栓
(ヘッド引き出しタイプ)

品番 33870875-00 (240mm) JWWA 在庫品

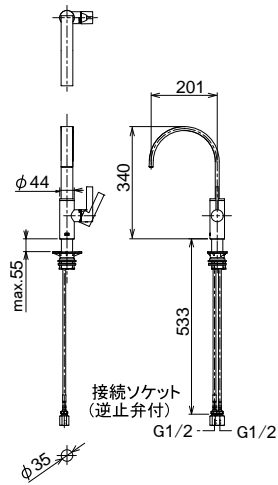


DORNBRACHT KITCHEN

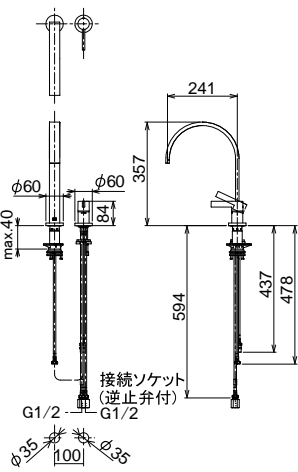
ドンブラハ キッチン

MEM

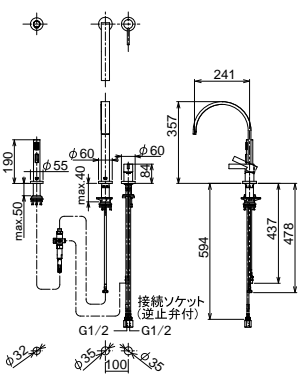
品名 1穴型シングルレバーキッチン用混合栓
品番 33800682-00 (201mm)



品名 2穴型シングルレバーキッチン用混合栓
品番 32815682-00 (241mm)



品名 3穴型シングルレバーキッチン用混合栓
(ハンドシャワー付)
品番 32815682-00 (241mm)
+27731970-00

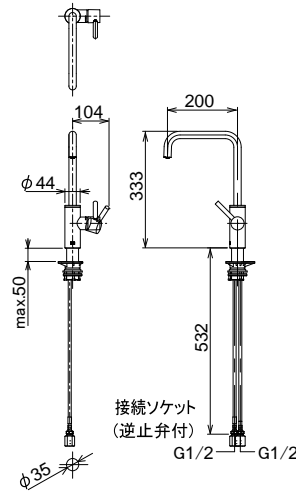


DORNBRACHT KITCHEN

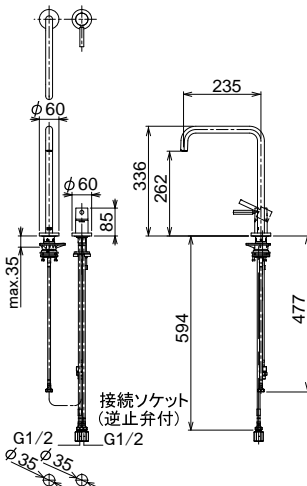
ドンブラハ キッチン

META SQUARE

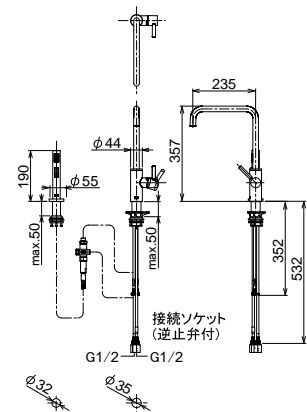
品名 1穴型シングルレバーキッチン用混合栓
品番 33800861-00 (200mm)



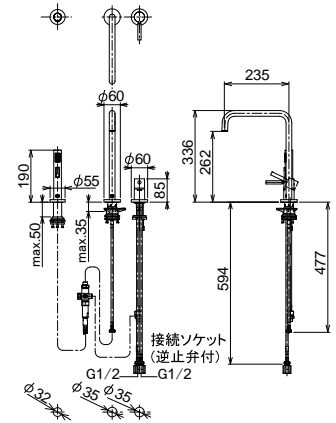
品名 2穴型シングルレバーキッチン用混合栓
品番 32815861-00 (235mm)



品名 2穴型シングルレバーキッチン用混合栓
(ハンドシャワー付)
品番 33826861-00 (235mm)
+27731970-00



品名 3穴型シングルレバーキッチン用混合栓
(ハンドシャワー付)
品番 32815861-00
+27731970-00 (235mm)

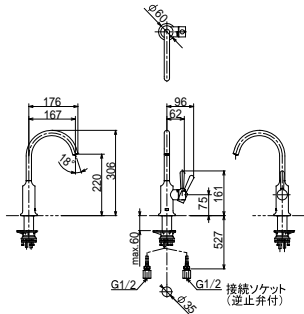


DORNBRACHT KITCHEN

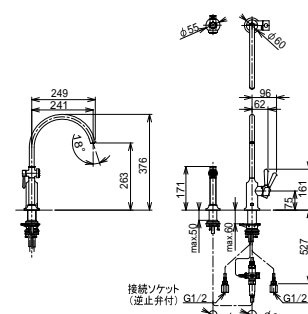
ドンブラハ キッチン

VAIA

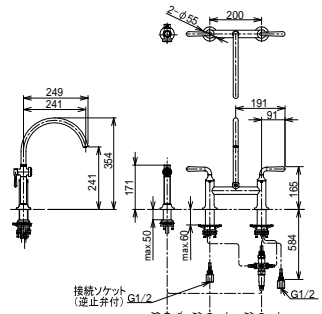
品名 1穴型シングルレバーキッチン用混合栓
品番 33805809-00 (167mm)



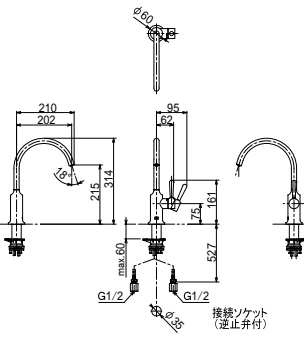
品名 2穴型シングルレバーキッチン用混合栓
(ハンドシャワー付)
品番 33826809-00 (241mm)
+27718809-00



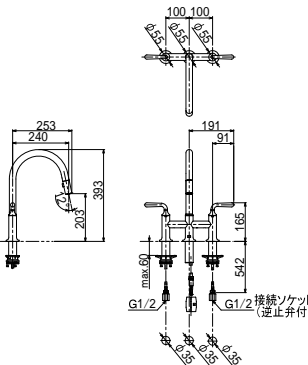
品名 3穴型2バルブキッチン用混合栓
(ハンドシャワー付)
品番 19815809-00 (241mm)
+27718809-00



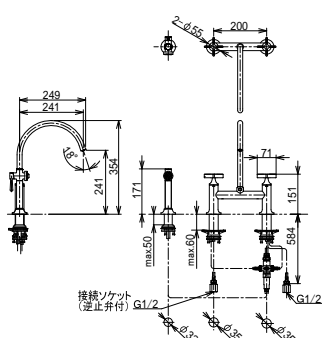
品名 1穴型シングルレバーキッチン用混合栓
品番 33800809-00 (202mm)



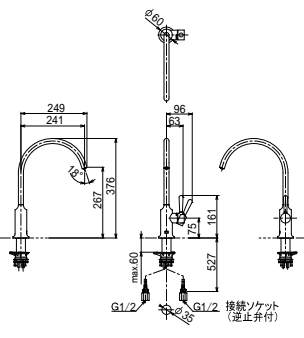
品名 3穴型2バルブキッチン用混合栓
(ヘッド引き出しタイプ)
品番 19870809-00 (240mm)



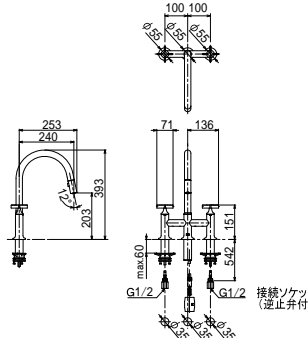
品名 3穴型2バルブキッチン用混合栓
(ハンドシャワー付)
品番 19825809-00 (241mm)
+27718809-00



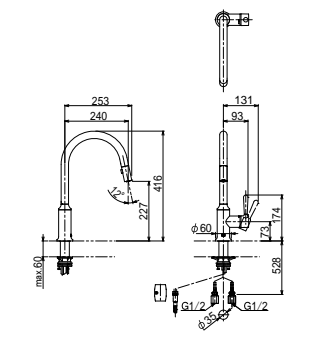
品名 1穴型シングルレバーキッチン用混合栓
品番 33816809-00 (241mm)



品名 3穴型2バルブキッチン用混合栓
(ヘッド引き出しタイプ)
品番 19875809-00 (240mm)



品名 1穴型シングルレバーキッチン用混合栓
(ヘッド引き出しタイプ)
品番 33870809-00 (240mm)

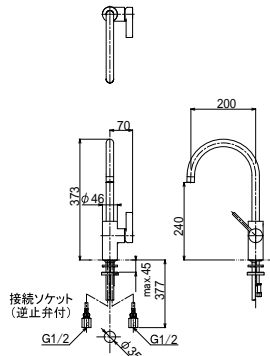


DORNBRACHT KITCHEN

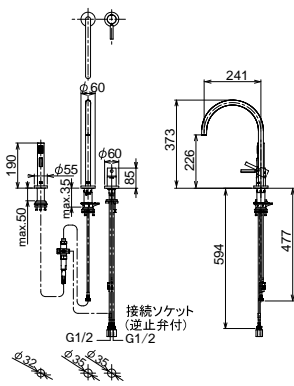
ドンブラハキッチン

TARA / TARA ULTRA

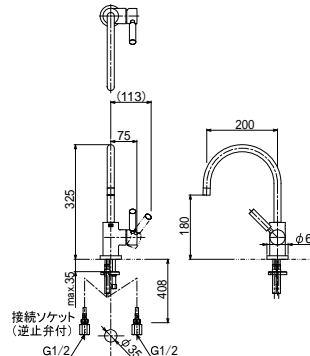
品名 1穴型シングルレバーキッチン用混合栓
品番 33800875-00 (200mm) JWVA



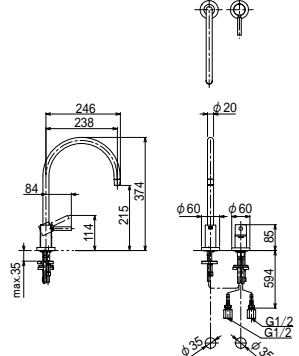
品名 3穴型シングルレバーキッチン用混合栓
(ハンドシャワー付)
品番 32815875-00 (241mm)
+27731970-00



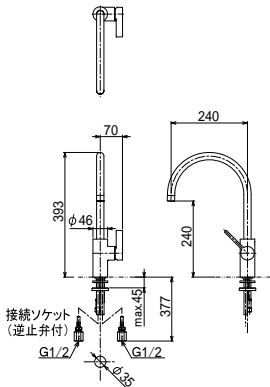
品名 1穴型シングルレバーキッチン用混合栓
品番 33800888-00 (200mm) JWVA



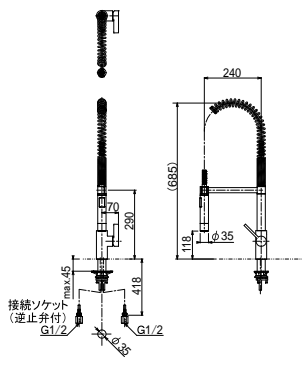
品名 2穴型シングルレバーキッチン用混合栓
品番 32816888-00 (236mm)



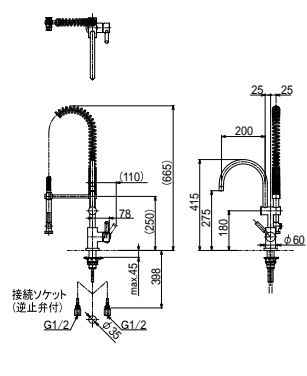
品名 1穴型シングルレバーキッチン用混合栓
品番 33816875-00 (240mm)



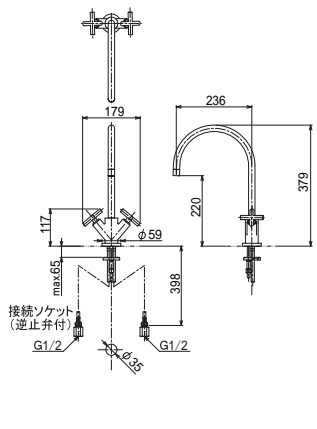
品名 1穴型シングルレバーキッチン用混合栓
(シャワータイプ)
品番 33860875-00 (240mm) JWVA



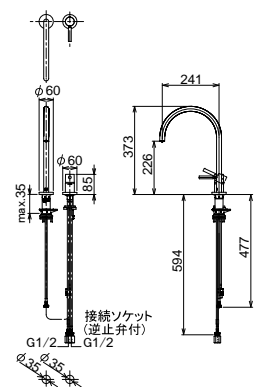
品名 1穴型シングルレバーキッチン用混合栓
品番 33880888-00 (200mm) JWVA



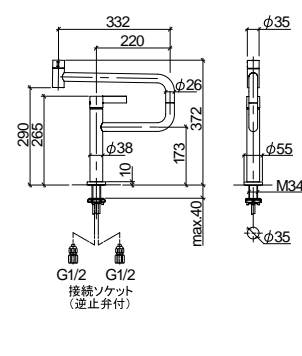
品名 1穴型2バルブキッチン用混合栓
品番 22815892-00 (236mm)



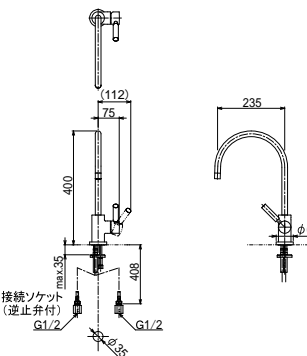
品名 2穴型シングルレバーキッチン用混合栓
品番 32815875-00 (241mm)



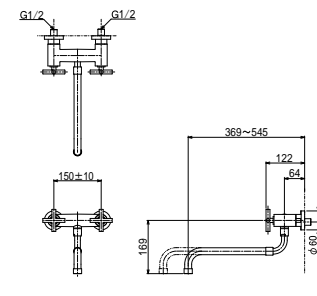
品名 1穴型シングルレバーキッチン用混合栓
(吐水口自在式)
品番 33845875-00 (552mm)



品名 1穴型シングルレバーキッチン用混合栓
品番 33815888-00 (235mm) JWVA



品名 壁出2バルブキッチン用混合栓
(吐水口伸縮式)
品番 31151892-00 (365-545mm)

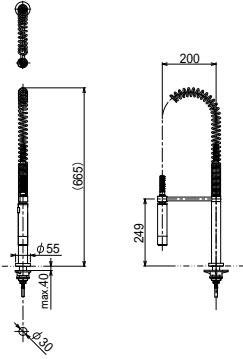


DORNBRACHT KITCHEN

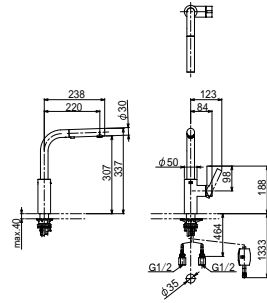
ドンブラハ キッチン

ELIO

品名 キッチン用ハンドシャワー(吊り式)
品番 27799970-00 (200mm)



品名 1穴型シングルレバーキッチン用混合栓
(ヘッド引き出しタイプ)
品番 33871790-00 (200mm)

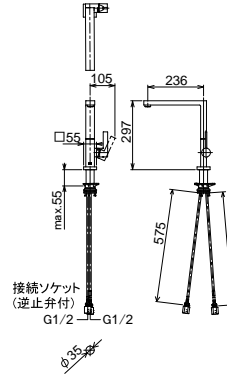


DORNBRACHT KITCHEN

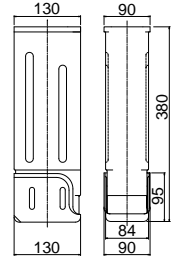
ドンブラハ キッチン

LOT

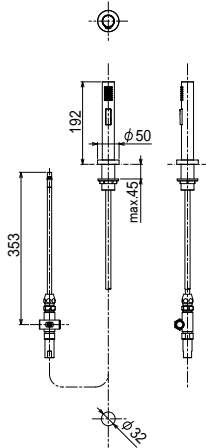
品名 1穴型シングルレバーキッチン用混合栓
品番 33800680-00 (236mm)



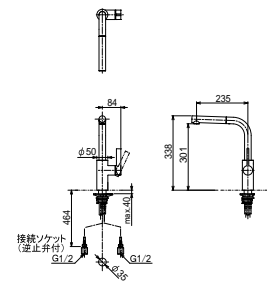
品名 水受け容器
品番 A-3358



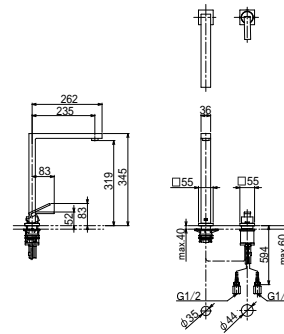
品名 キッチン用ハンドシャワー(収納式)
品番 27731970-00



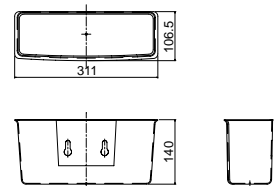
品名 1穴型シングルレバーキッチン用混合栓
(ヘッド引き出しタイプ)
品番 33840790-00 (235mm)



品名 2穴型シングルレバーキッチン用混合栓
品番 32815680-00 (235mm)



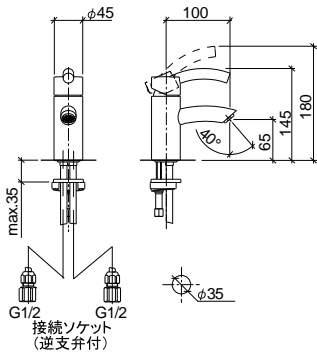
品名 水受け容器
品番 BB-H2



Instock Faucet

ドンブラハ国内在庫品

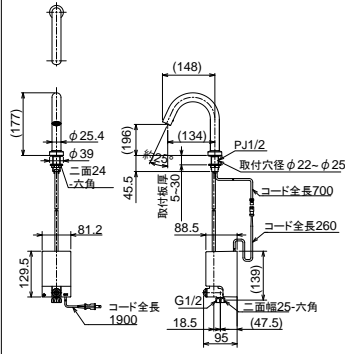
品名 1穴型シングルレバー洗面用混合栓
 品番 33525870-00(100mm) JWWA 在庫品
 ※ポップアップ機能なし



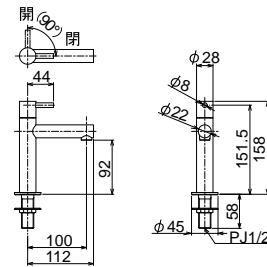
Original Faucet

オリジナル水栓金具

品名 センサー立水栓
 品番 FCV1700L (134mm) ㊦
 品番 FCV1700L-MB(134mm) ㊦

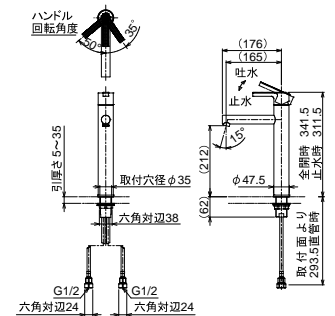


品名 単水栓
 品番 FC1100S ㊦(100mm) 節水

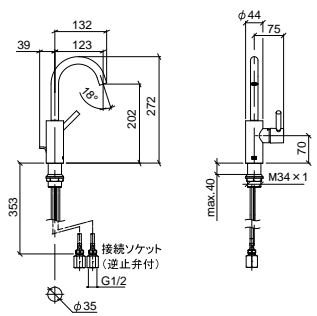


取付カウンター穴径 φ22~φ35
 取付カウンター板厚 25以下

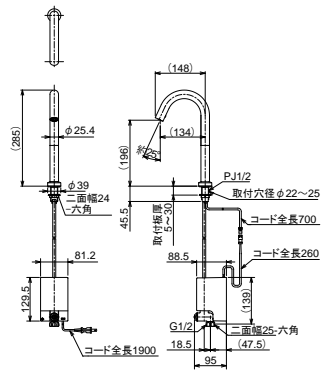
品名 シングルレバー混合栓(トール)
 品番 183-281(165mm) ㊦ 節水



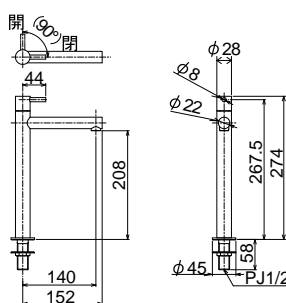
品名 1穴型シングルレバー洗面用混合栓
 品番 33510661-00(123mm) JWWA 在庫品
 ※ポップアップ機能付



品名 センサー立水栓
 品番 FCV1700L3 (134mm) ㊦
 品番 FCV1700L3-MB(134mm) ㊦
 品番 FCV1700L3-BN(134mm) ㊦

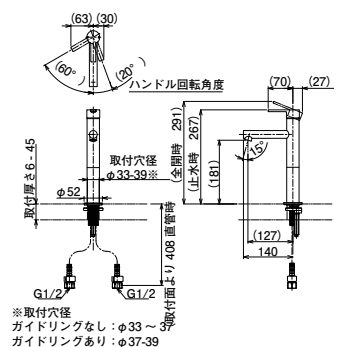


品名 単水栓
 品番 FC1100T (140mm) ㊦ 節水
 品番 FC1100T-MB (140mm) ㊦ 節水



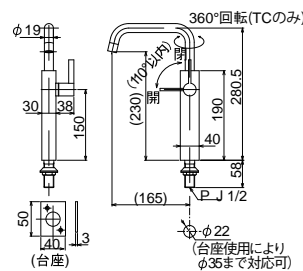
取付カウンター穴径 φ22~φ35
 取付カウンター板厚 25以下

品名 シングルレバー式混合栓
 品番 FCV190DLETR(127mm) ㊦ 節水
 品番 FCV190DLEM5R-MB(127mm) ㊦ 節水

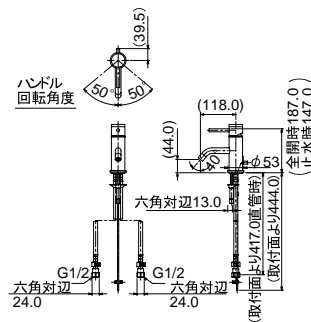


※取付穴径
 ガイドリングなし: φ33~39
 ガイドリングあり: φ37-39

品名 単水栓(吐水口可動式)
 品番 FC4100TC(165mm) ㊦ 節水



品名 1穴型シングルレバー洗面用混合栓
 品番 FCS125K(118mm) ㊦ 節水
 ※ポップアップ機能付

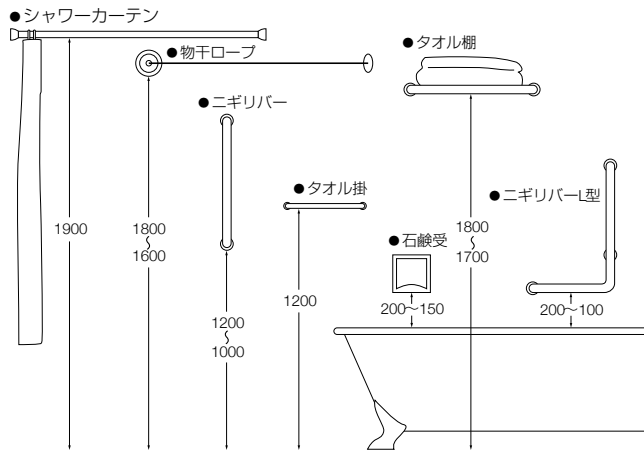


バスルームアクセサリーについてのご案内 (取付位置ガイド)

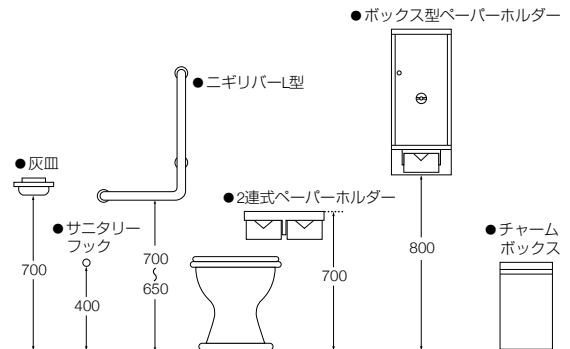
※取り付け位置は参考です。快適にご使用頂ける取り付け位置は、使用されるお客様により異なる場合があります。

Bathroom Accessory

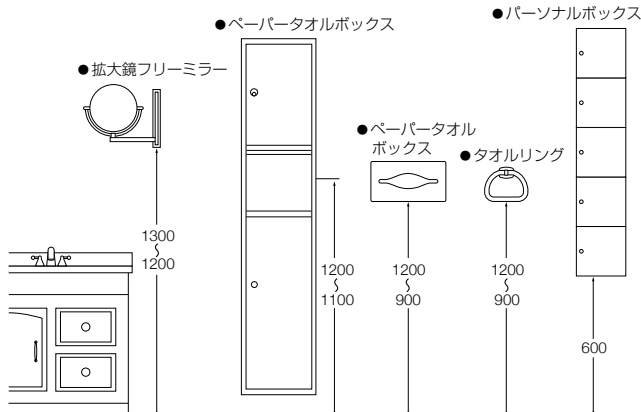
バスルーム



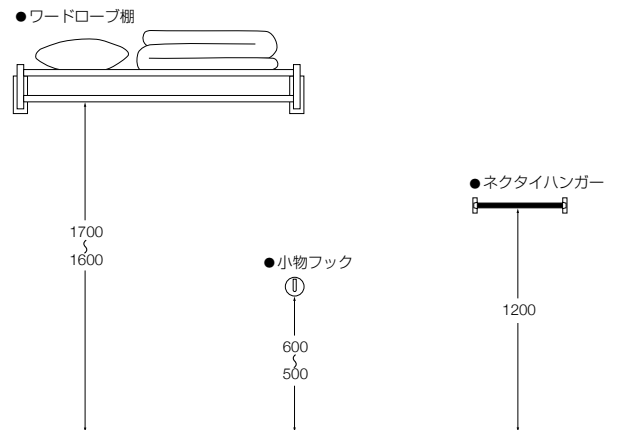
トイレブース



洗面スペース

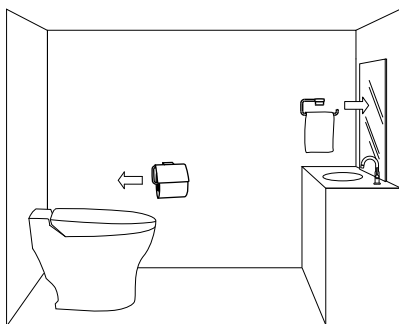


ホテルルーム



アクセサリー

取り付け(勝手)推奨方向のご案内



タオルリングは、
鏡側がバーの開いている方向

ペーパーホルダーは、
便器側がバーの閉じている方向



取付用ネジのご案内

※ご注文時に「取付用ネジ」のタイプをお選び下さい。

タイプ	ネジ種類	下地駆体種類
Aタイプ	六角タッピングネジ (6mm)	コンクリート等
Bタイプ	六角ボルト (M6)	UBの壁パネル等、補強板を使用時
Cタイプ	タッピングネジ (4mm)	木材等

ドンブラハ (DORNBRACHT) 水栓金具についてのご案内

水圧について

ヨーロッパでは、一般的に日本に比べ水圧が高いため、水栓金具に抵抗(器具抵抗)を設けております。そのため、日本で使用する際は、必要水圧が確保できていないと、流量不足、水栓機能の低下など、快適にご使用いただくことができない場合があります。ご注意ください。

使用条件について

□水質

- 弊社水栓金具には、上水及び使用可能な井戸水を使用してください。
- 温泉水や鉱泉水は器具の破損や故障の原因になる恐れがあるため適していません。

□水圧

- 使用可能水圧 0.1MPa(動水圧)~0.5MPa(静水圧)
※器具や組合せにより異なりますのでご注意ください。
- 快適にご使用になるには0.25~0.3MPa(動水圧)を推奨します。
※快適な水量は使用される方によって異なるため、適宜調整してください。
- 給水圧力と給湯圧力に差が生じてしまう場合には圧力比を給湯圧力1に対して給水圧力1~1.3以内としてください。
- 給水圧力が0.5MPaを超える場合は、減圧弁などで適正圧力に減圧してください。

□温度

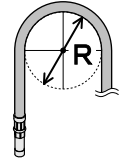
- 給水温度 5°C~25°C
- 給湯温度 55°C~65°C
- 推奨供給温度 60°C
- 給湯温度を65°Cより高温にするとゴム部品などの劣化がすすみ、本体が破損するおそれがあります。
- ハンドシャワーヘッドには60°Cより高温のお湯を通さないでください。
- サーモスタット混合栓の給湯温度設定について使用したい温度(混合水)から10°C以上高く設定してください。
例:使用したい温度(混合水)42°Cの場合
=42°C+10°C以上=52°C以上の給湯温度の設定が必要です。
※給湯温度設定60°C以上は火傷の恐れがあるため、お控えください。

施工について

□ホース類の曲げ直径について

DORNBRACHT水栓金具の給水・給湯フレキシホースの最小曲げ直径は右図の通りです。

(注) 給水部材:T10-13-400 ペンリー管のみ、R=最小[80mm]となります。



R=最小70[mm]

□水受容器について

DORNBRACHT「キッチン用混合栓ハンドシャワー付」には、水受容器が付属されておりません。水受容器は、シャワーホースからの水垂れを防止するためのものですので、必ず設置してください。

維持管理/お手入/定期点検について

- 水栓金具には、消耗部品や摩耗・劣化する部品が含まれています。これらの部品は、日常のお手入れとは別に、適切なメンテナンスや部品交換を行うことにより維持管理していただけますようお願いいたします。特に、断水等の負圧発生時に水(汚水)の逆流を防止する逆流防止弁は、3~5年を目安に点検・交換していただくことをお勧めします。その他の消耗部品や摩耗・劣化部品については、5年を目安に交換していただけますようお願いいたします。
- 水栓金具には、1ヶ月に1~2回程度は通水し、同時に可動部(吐水口等を動かして下さい。長期間使用せずに使用すると、水あか等が付着して動きにくくなります。
- 出水部や操作部、および配管接続部からの水漏れや、器具のガタつきがないことを定期的確認してください。
- 洗面用水栓やキッチン用水栓は、キャビネット内部に漏水や水溜りがないことを定期的確認してください。

寒冷地対応品について

DORNBRACHT水栓金具は、寒冷地対応品ではありません。予めご了承ください。

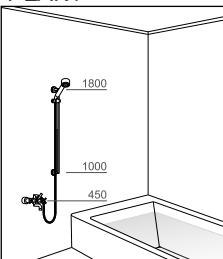
デッキ型バス用混合栓について

- デッキ下部から吐水口・ハンドル部の締付固定が必要です。
- 施工及びメンテナンスのために必ずデッキ下部に点検口を設け作業可能なスペースを確保してください。
- 取付方法の詳細については別途施工説明書をご用意しております。お問合せください。

バス用水栓 組み合わせ / 取付位置ガイド

※ 取付位置は参考です。快適にご使用頂ける取付位置は、使用されるお客様により異なります。

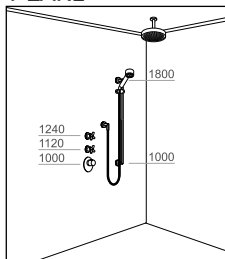
PLAN1 2ヶ所吐水



- 【用途】
- シャワーを浴びる(ハンドシャワー)
 - 吐水口から吐水する

- 【組み合わせ】
- 壁出2バルブバスシャワー混合栓
 - スライドバー付ハンドシャワーセット

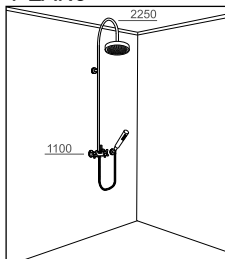
PLAN2 2ヶ所吐水



- 【用途】
- シャワーを浴びる(ハンドシャワー/オーバーヘッドシャワー)

- 【組み合わせ】
- 壁埋込型サーモスタット
 - 天井吊レインシャワーヘッド
 - スライドバー付ハンドシャワーセット
 - シャワー取出口

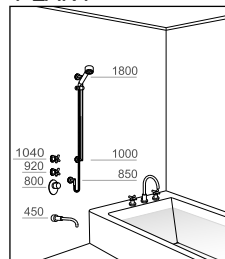
PLAN3 2ヶ所吐水



- 【用途】
- シャワーを浴びる(ハンドシャワー/オーバーヘッドシャワー)

- 【組み合わせ】
- 壁出2バルブシャワーセット

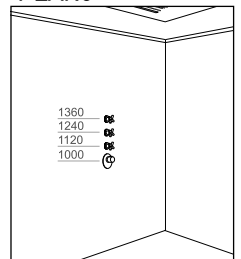
PLAN4 3ヶ所吐水



- 【用途】
- シャワーを浴びる(ハンドシャワー)
 - 吐水口から吐水する
 - 浴槽に水を溜める

- 【組み合わせ】
- 壁埋込型サーモスタット
 - スライドバー付ハンドシャワーセット
 - シャワー取出口
 - 壁出吐水口
 - デッキ型2バルブバス用混合栓

PLAN5 3ヶ所吐水



- 【用途】
- シャワーを浴びる(オーバーヘッドシャワー)

- 【組み合わせ】
- 壁埋込型サーモスタット
 - 天井埋込式シャワーユニット

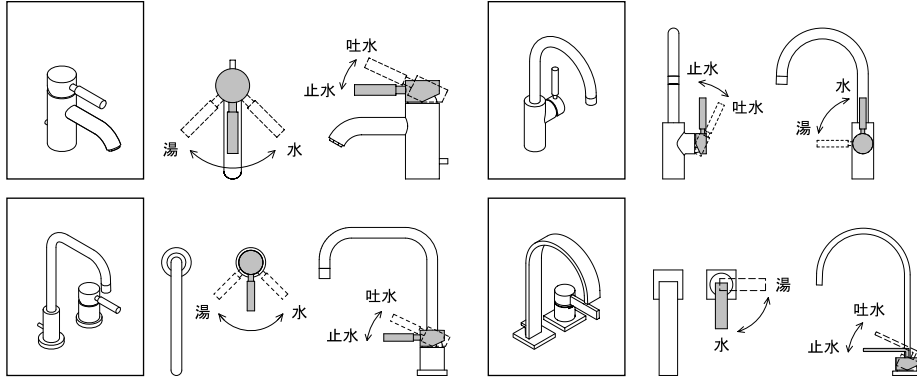
ドンブラハ (DORNBRACHT) 水栓金具の操作方法

DORNBRACHT 水栓金具は、取付部位 / 操作方法 / 主な用途 / 付加機能等により、次のように区分されます。

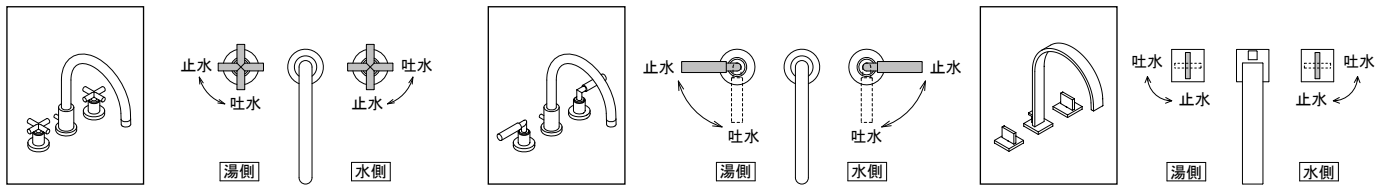
【取付区分】	デッキ型・自立型 壁付・壁埋込型	【操作区分】	シングルレバー式 湯水2バルブ式 サーモスタット式	【用途区分】	洗面用 バス用 キッチン用	【付加機能】	切替付 ハンドシャワー付 ヘッド引き出しタイプ
--------	---------------------	--------	---------------------------------	--------	---------------------	--------	-------------------------------

デッキ型・自立型

シングルレバー式 : レバー形状のハンドルで開閉と温度調節を行います



湯水2バルブ式 : 2つのハンドル (湯と水) で開閉を行います / 湯量と水量の割合で温度を調節します



キッチン用水栓【付加機能】

ハンドシャワー付

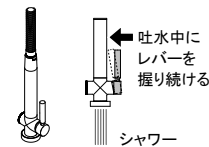
本体吐水口から吐水中にのみ切替可能です

ヘッド引き出しタイプ

整流吐水中に切替可能です

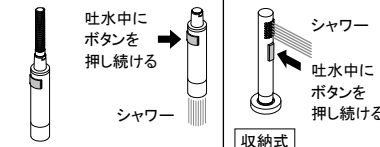
ハンドシャワー付

吊り式



レバーを放すと元に戻ります

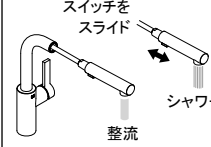
吊り式 ※33.860.875.001は除く



ボタンを放すと元に戻ります

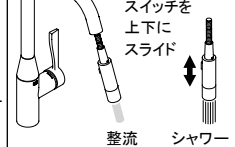
ヘッド引き出しタイプ

下部のスイッチをスライド



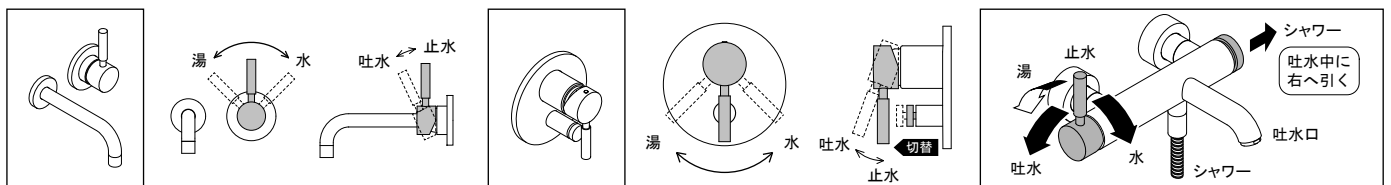
止水すると整流に戻ります

背面のスイッチを上下にスライド

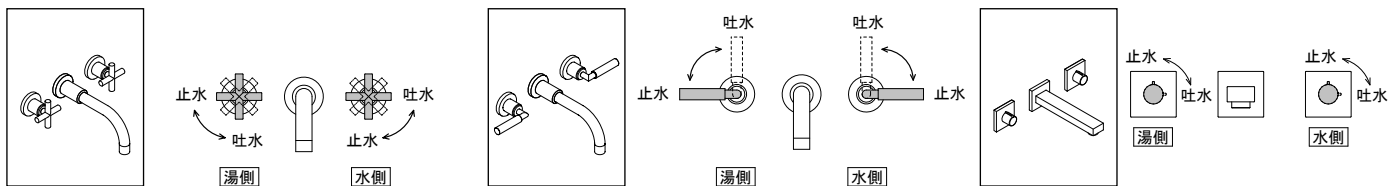


壁付・壁埋込型

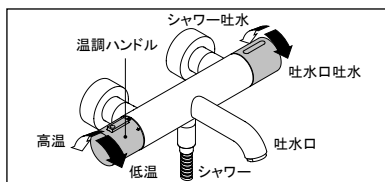
シングルレバー式 : レバー形状のハンドルで開閉と温度調節を行います



湯水2バルブ式 : 2つのハンドル (湯と水) で開閉を行います / 湯量と水量の割合で温度を調節します


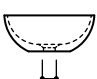


サーモスタット式 : あらかじめ温度を設定してから吐水します



洗面器・手洗器の排水口径について

洗面器・手洗器の排水口径には、一般的に下記の2つの仕様があります。それぞれ対応する排水金具・排水トラップの掲載頁が異なりますのでご注意ください。

欧州仕様		排水金具	排水トラップ	日本・アメリカ仕様		排水金具	排水トラップ
 排水口径 φ45～φ48	洗面器	ポップアップ排水金具 (または) 排水目皿	ボトルトラップ (または) Pトラップ (または) Sトラップ	 排水口径 φ35～φ42	洗面器	…このカタログには掲載していません	
	手洗器				排水目皿	手洗器	排水目皿 右記トラップに付属

□排水口径は洗面器・手洗器によって異なります。本カタログに掲載している組合せ以外の排水部材を使用される場合は、予めお問い合わせください。

□洗面器・手洗器の取付位置・給排水位置・寸法については図面をご参照ください。

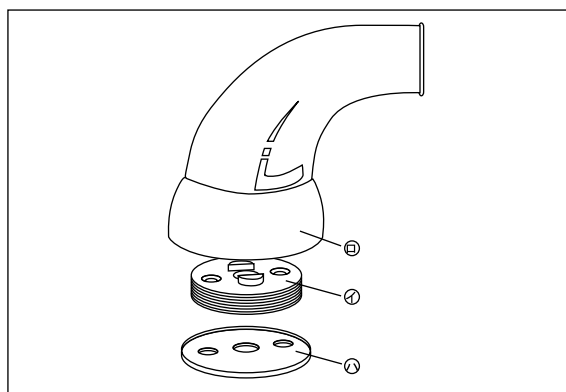
□水栓金具の吐水が泡沫タイプであっても組合せる洗面器・手洗器によってまた供給水圧によって水はねすることがあります。予めご了承ください。

□カウンターへの穴開けについて

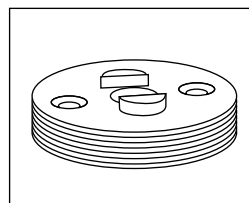
陶器製・ガラス製の洗面器や手洗器は、寸法に多少の個体差が生じることがあります。現物に合わせて施工を行ってください。

取説1 R321 / R3403 / R6203 / R6205 / R3405 / R3495(フック / タオル掛 / タオル棚) R3407 / R7107 / R7247 (ニギリバー)

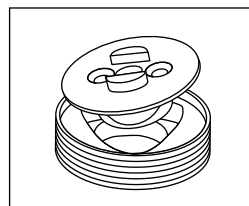
- 取付手順**
1. 取付座①の下にパッキン②を敷いて壁に取付ネジでしっかり固定します。
 2. 取付ナット③と取付座①に締め込み、完了です。



取付座の種類

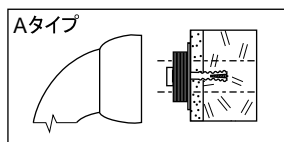


対象 R321 / R3403-S / R3403-L / R3405
R3407 / R3495 / R6203 / R6205



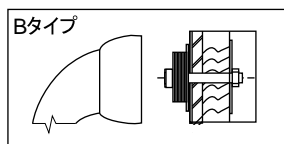
対象 R7107 / R7247

ネジタイプ別施工例



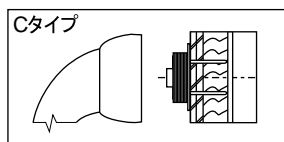
Aタイプ

1. 取付壁面に取付座を固定します。
※コンクリートにはアンカープラグを組み込みます。
2. 取付座にブラケット等の取付ナットをねじ込み完了です。
※プラグは別売りです。



Bタイプ

1. 取付壁面に取付座を固定します。
※施工時壁裏の作業が可能な場合です。裏補強及び補強板で固定します。
2. 取付座にブラケット等の取付ナットをねじ込み完了です。



Cタイプ

1. 取付壁面に取付座を固定します。
※パーテーションパネルの厚みが薄すぎますと、強度が保てない・取付ビスが壁裏にとび出してしまう、などの恐れがありますので、ご注意ください。
2. 取付座にブラケット等の取付ナットをねじ込み完了です。

取説2 R7809S / R7909S (ニギリバー)

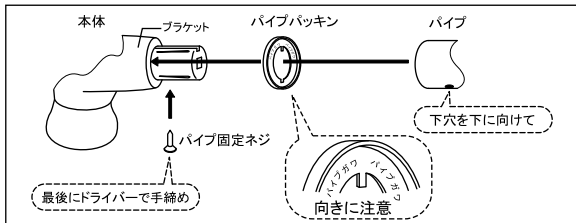
本体取付方法

- ①パネルの表面に取付位置を決め、ネジ穴位置を位置出しします。
- ②壁と補強に下穴をあけます。
- ③ブラケットにネジを差し込んで壁の下穴に合わせしっかりと固定します。
- ④ブラケットにブラケットキャップをはめます。

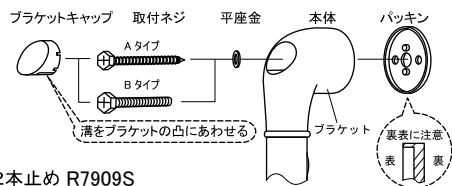
組立方法

L型のみ

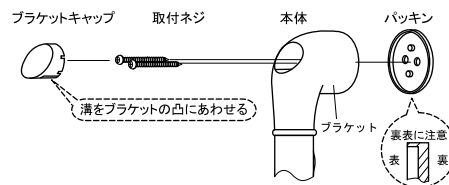
- ①本体ブラケット部に下図のように部品をはめます。
- ②パイプ固定ネジで本体と部品を固定します。(下穴をあわせること)
- ③本体ブラケット部とパイプの全てにパイプ固定ネジが取りついていることを確認します。



ネジ1本止め R7809S



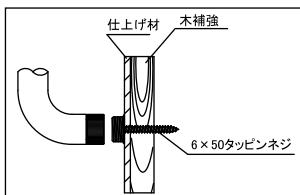
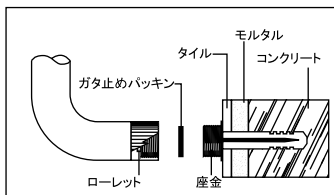
ネジ2本止め R7909S



取説3 R2203 / R2205 / R2207 (タオル掛 / タオル棚 / ニギリバー)

在来工法の場合

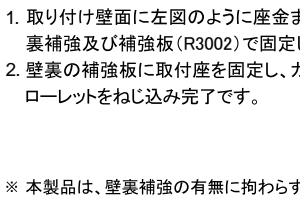
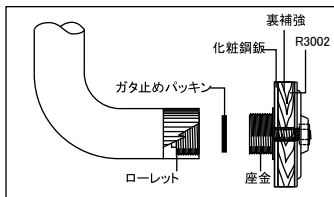
Aタイプネジをご使用下さい。



1. 取り付け壁面に左図のように座金まで固定します。コンクリートにはアンカープラグ等を組み込みます。
2. ガタ止めパッキンをローレットと座金で挟み込むように入れ、ローレットをねじ込み完了です。

パネル工法の場合

Bタイプネジをご使用下さい。



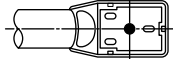
1. 取り付け壁面に左図のように座金まで固定します。施工時、壁裏からの作業が可能な場合です。裏補強及び補強板(R3002)で固定します。
2. 裏裏の補強板に取付座を固定し、ガタ止めパッキンをローレットと座金で挟み込むように入れ、ローレットをねじ込み完了です。

※ 本製品は、壁裏補強の有無に拘わらず、石膏ボード等、強度のない壁への取付には対応していません。

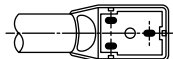
取説4 R8907CH / R8907CHL / R8908W / R8908WL / R8908MB (ニギリバー)

取付部分

Aタイプ 六角タッピンネジ6X50
Bタイプ 六角ボルトM6X50

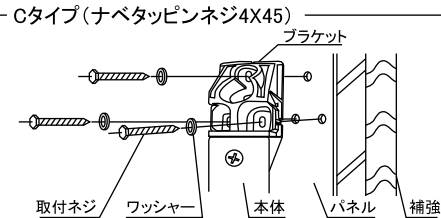
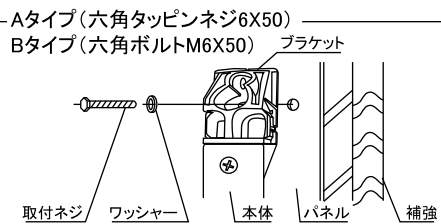


Cタイプ ナベタッピンネジ4X45 (3本用)



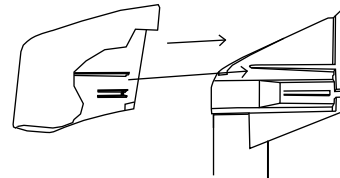
※L型の場合は本体とパイプ(片側)を組み立ててから取り付けてください。

取付手順



カバー取付方法

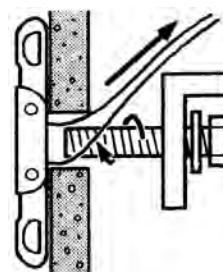
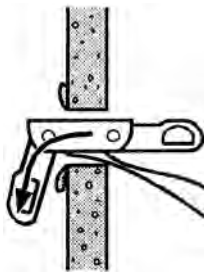
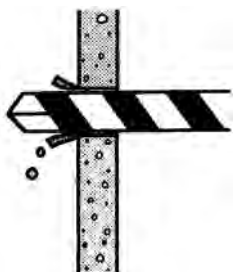
本体を取付ネジにて固定後、カバーの凸部が本体の凸部の内側になるようにセットし、カバーをスライドさせ、しっかりとめ込みます。



取説5 RK45-6 (メカヘビー)

取付手順

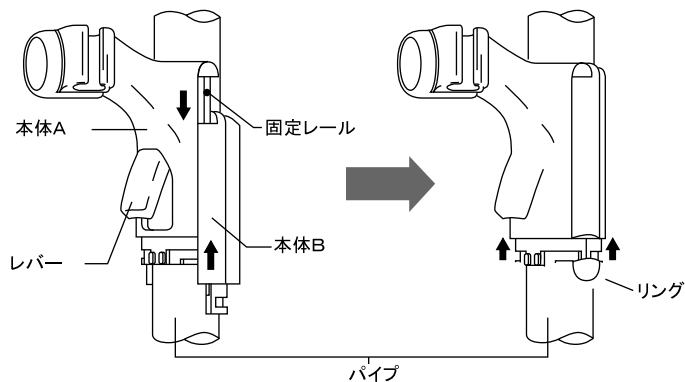
1. ドリル等でφ12の穴を開ける。
2. 曲げながらメカヘビーを穴にいれます。
3. 引っ張って器材をボルト固定する。



取説6 R29 / R29CH (スライドシャワーフック)

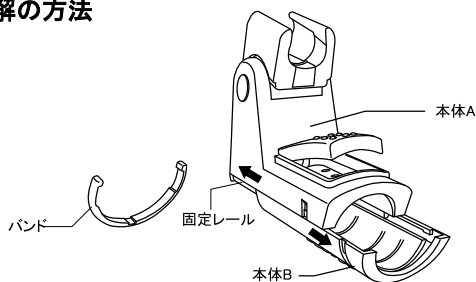
組み立て方

パイプを本体A,Bで挟み込み、固定レールをスライドさせ、リングを本体に、はめ込みます。(注)凹凸付パイプ(φ30用)に取付の際は、パイプ凸部とフックの凹部の位置を必ず合わせて取付けてください。



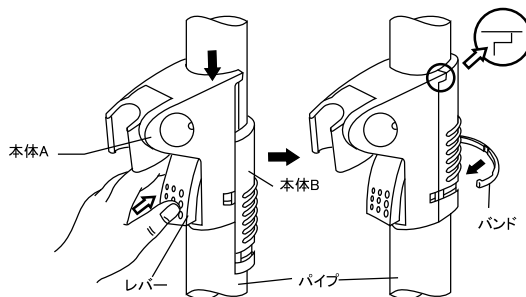
取説7 R291 / R291CH / R291MB (スライドシャワーフック)

分解の方法



1. 組まれた状態の本体A・Bバンドが各1個入っているか確認して下さい。
本体A・Bにある固定レールをスライドさせ外します。

取付手順



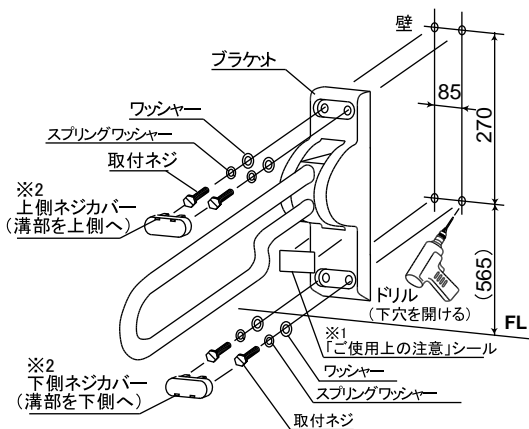
2. パイプを本体A・B で挟み込み、レバーを押しながら本体Aを下へスライドさせてください。
3. 本体Aを本体Bの○で囲んだ部分が隙間なく当たりきるまでしっかりと押し込み、バンドが沈み込む様しっかりと締めてください。

取説8 R457 (跳ね上げ可動式手摺)

取付手順

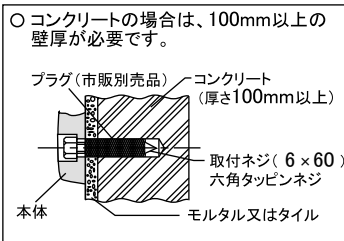
下図に従って跳ね上げ可動式手すりを壁に取付け、ネジカバーをセットしてください。

(注) 取付けネジを取付ける際は、シリコンを注入して確実に締めてください。
取付後、ご使用方法を参照し、手すりがスムーズに動くかをご確認ください。
※1. 「ご使用上の注意」シールを見やすい位置にお貼りください。
※2. ネジカバーには、上下位置があります。(下図参照)

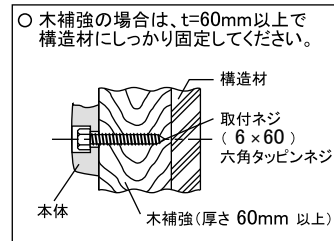


壁補強の方法

コンクリート下地の場合

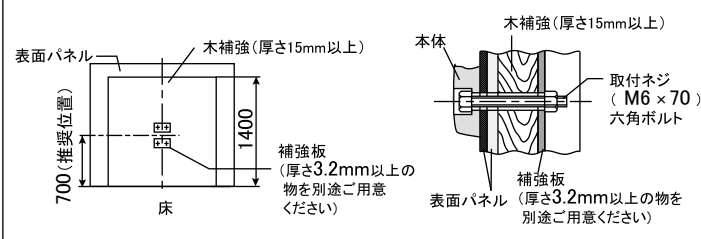


木下地の場合



ユニットパネルの場合

○パネルの場合は、下図のようにしっかり補強してください。



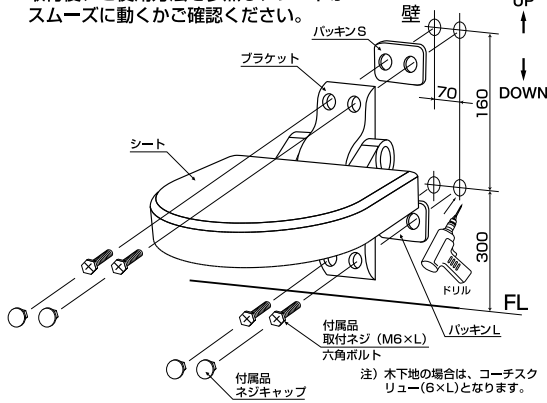
取説9 R450 (ユニバーサルシート)

取付方法

下図に従ってユニバーサルシートを壁に取付け、ネジキャップをセットしてください。

注) 取付ネジを取付ける際は、シリコンを注入して確実に締めてください。

取付後、ご使用方法を参照し、シートがスムーズに動くかご確認ください。

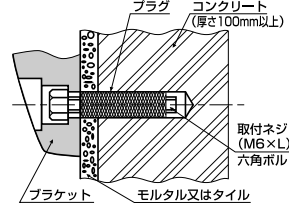


壁補強の方法 ●下記に従って壁補強して下さい。

注) 壁補強が不十分な場合、壁が破損したり、ユニバーサルシートが脱落するおそれがあります。

コンクリート下地の場合

○コンクリートの場合は、100mm以上の壁厚が必要です。

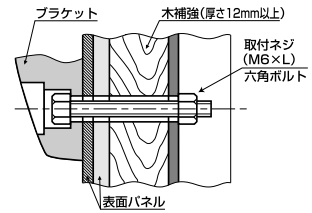
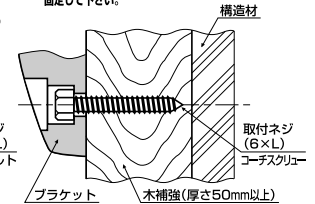


六角ボルトも同梱しておりますので現場に合わせて適宜ご使用ください。

※ピッチに合った補強板等やナット等が別途必要となります

木下地の場合

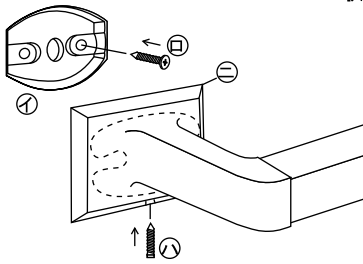
○木補強の場合は、t=50mm以上で構造材にしっかり固定して下さい。



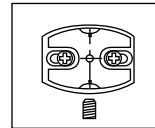
取説10 R203 / R254 / R251 / R521 / R520 (タオル掛/フック)

取付手順

- 取付座①を取付ネジ②で壁に固定します。
- ブラケット③を取付座①に被せ、下部よりブラケット固定ネジ④を締め込み完了です。

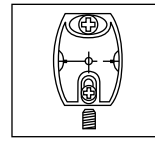


取付座の種類



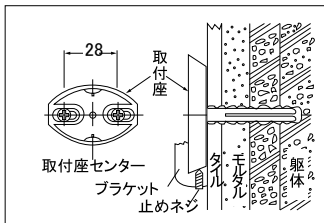
対象

R203 - S
R254 - A R254 - B
R254 - M R254 - T
R251 R521

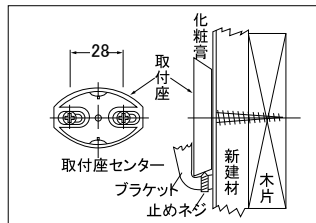


R520

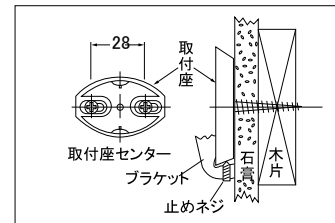
施工例



- 取付位置のセンターを決め、ネジ穴位置を決めます。
- タイルにジャンピング(タイルタガネ)でマークします。
- タイル用ドリルφ6.4mmにて深さ30mm程度穴掘ります。
- アンカープラグ(カールプラグ又はフィッシャープラグ)を挿入します。
- 取付座に取付ネジを通してねじ込み、取付座を固定します。
- 取付け材にブラケットを被せて、ブラケットにガタつきがない様に、ブラケット固定ネジを締めて固定し、完了です。



- 取付位置のセンターを決め、ネジ穴位置を決めます。
※ 壁材が厚さ6mm以下の場合あらかじめ壁裏面に補強してください。
- 下穴φ3m/mをキリドリルなどであけます。
- 取付座に取付ネジを通してねじ込み、取付座を固定します。
- 取付け材にブラケットを被せて、ブラケットにガタつきがない様に、ブラケット固定ネジを締めて固定し、完了です。

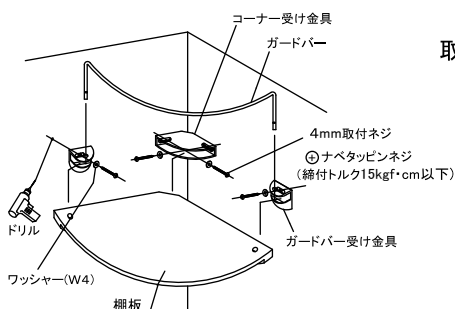


- 取付位置のセンターを決め、ネジ穴位置を決めます。
- 下穴φ3m/mをキリドリルなどであけます。
※ タッピングネジですが、補強の為必ず壁裏面に裏補強してください。
- 取付座に取付ネジを通してねじ込み、取付座を固定します。
- 取付け材にブラケットを被せて、ブラケットにガタつきがない様に、ブラケット固定ネジを締めて固定し、完了です。

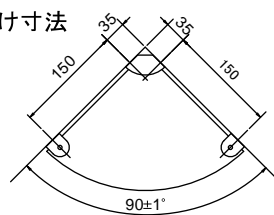
取説11 R2106 (化粧棚)

取付手順

- 取付け位置を決めネジ穴位置にキリ、ドリルなどでφ2.5mm程度の下穴をあけます。
- 左図の要領で壁に受け金具をしっかりと固定します。
- 棚板を差込みガードバーで固定し、ガタつきがないかを確認し完了です。

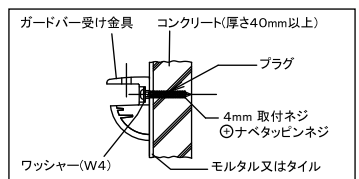


取付穴開け寸法

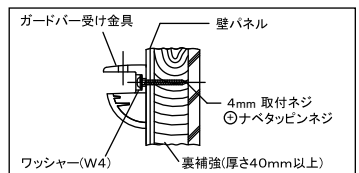


壁面種類別取付例

1. 在来工法 (Cタイプネジ使用)



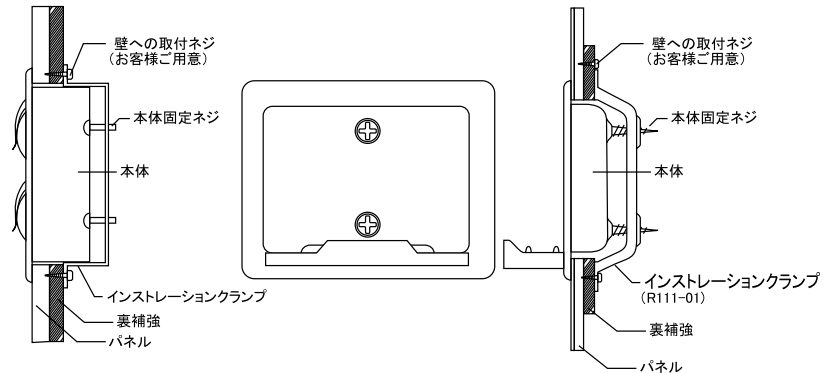
2. パネル工法 (Cタイプネジ使用)



取説12 R111 (インストレーションランプ)

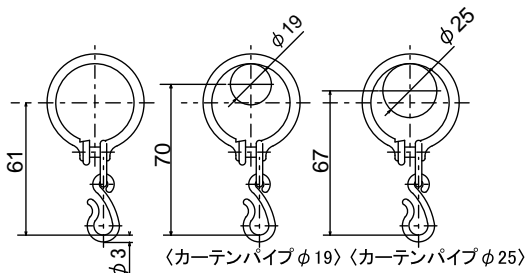
取付手順

1. 取付位置を決め、各製品ごとの所定の壁穴寸法に従って開口します。
2. インストレーションランプを壁裏面より取り付けます。
※壁への取付ネジはお客様でご用意ください。
3. 本体に付属のネジでインストレーションランプと、本体を固定してください。



取説13 R501 / R901 / R1618 / R2020 / R2030 / R2050 / R2100 / R32633 / FESL61PHR (シャワーカーテン / カーテンリング)

カーテンパイプ径の違いによる、
R2233(カーテンリング)と
R-3(Sカンブラリング)の組み合わせ図



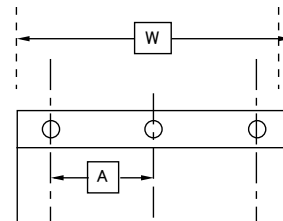
仕様タイプ

(ハト目仕様)



カーテンのハト目数算出方法

W = カーテン幅
A = ハト目のピッチ



※カーテン幅が上記寸法の場合はハト目数は自動的に確定します。
※カーテン幅によってハト目のピッチが変わります。
(但し、端数を処理する為、誤差が生じます)

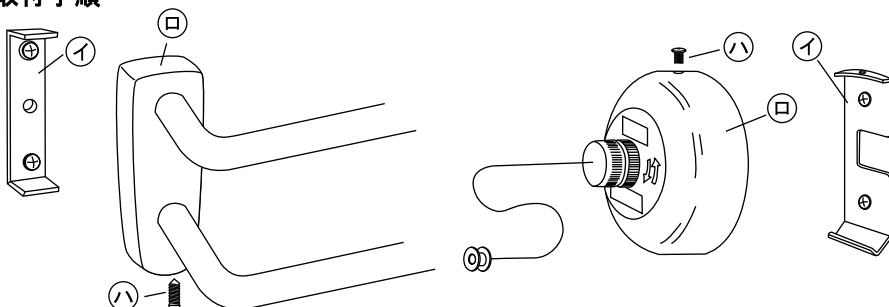
W カーテン幅	ハト目数
1000	7
1100	8
1200	8
1300	9
1400	10
1500	10
1600	11
1700	12
1800	12
1900	10
2000	10

ハト目ピッチ 150mm前後

ハト目ピッチ 200mm前後

取説14 R5203 / R5205 / RK2521 (タオル掛 / タオル棚 / 物干ロープ)

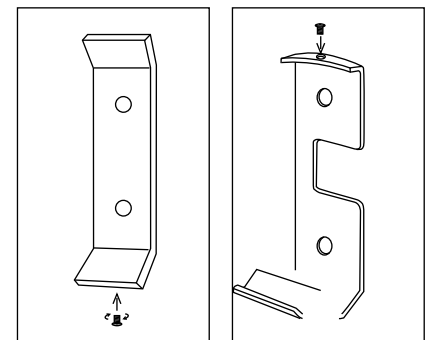
取付手順



1. 取付座 (イ) を付属の取付ネジで取付けます。
2. ブラケット (ロ) を取付座 (イ) に被せ、ブラケット下部のネジ穴に止めネジ (ハ) を締め込み完了です。

取付座の種類

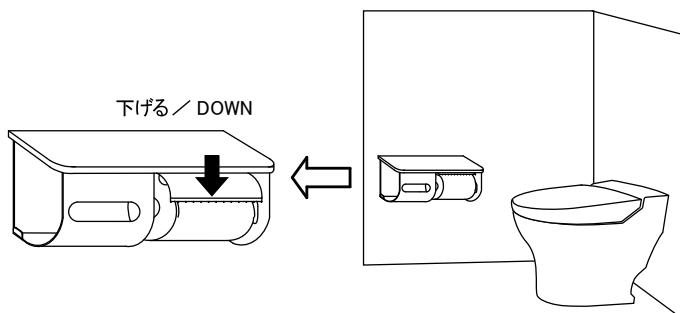
対象 R5203・R5205 対象 RK2521



取説15 R3835L/R-K (ペーパー盗難防止鍵付棚横 2 連ワンハンドペーパーホルダー)

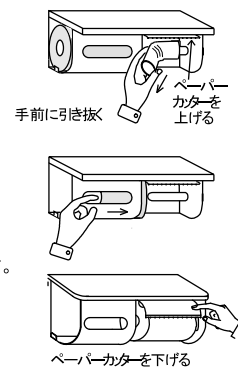
取付方法例

※カッターが手前になるように、設置して下さい。(本図は、Rタイプです。)
 ※ご使用の際は、必ずカッターを下げてお使いください。



ペーパー交換の手順

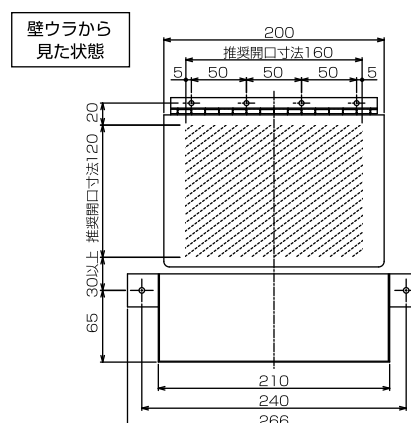
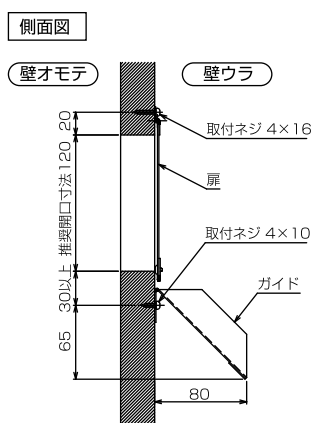
1. ペーパーカッターを上げロックします。
残りペーパーを手前に引き抜きます。
2. 予備のペーパーをスライドし
ペーパーを装填します。
3. ペーパーカッターを下げ補給完了です。



取説16 R1020 (クズ投入口ガイド)

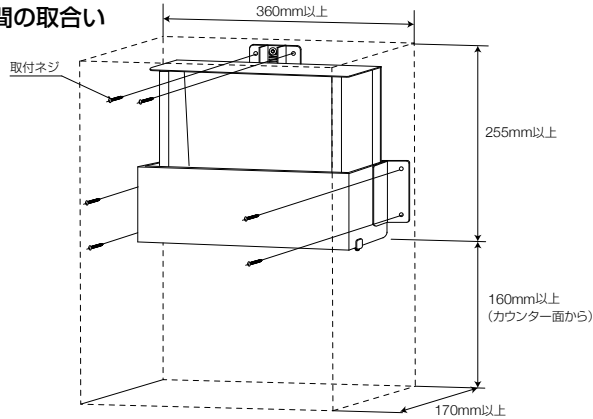
取付手順

1. クズ投入口となる壁面を開口します。
開口寸法：タテ120[mm]×ヨコ160[mm]
壁ウラにクズ投入口ガイド(扉)を取り付けます。
取付ねじ位置：開口上辺から上に20[mm]
ピッチ 50[mm]
2. 取付ねじ寸法：タッピング 4×16[mm]
壁ウラにクズ投入口ガイド(ガイド)を取り付けます。
取付ねじ位置：開口下辺から下に30[mm]以上
ピッチ 240[mm]
2. 取付ねじ寸法：タッピング 4×10[mm]

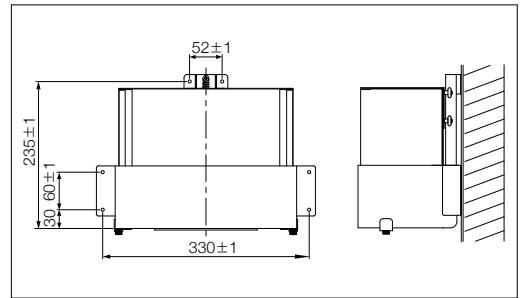


取説17 R2839 (鏡裏ペーパータオルボックス)

ご使用に必要な空間の取合い



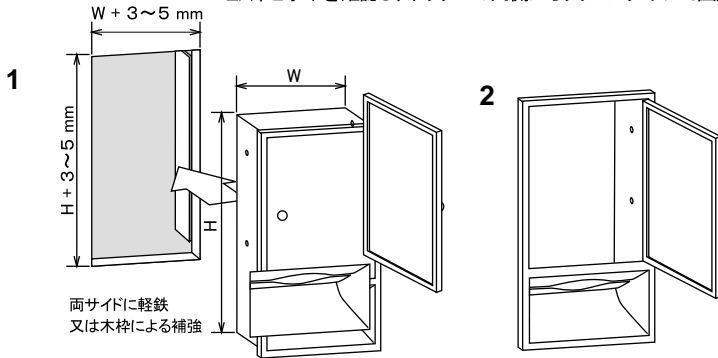
取付穴ピッチ



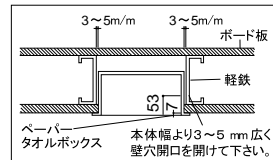
取説18 R3636 / R3605 / R3616 / R3618 / R1051 (埋込み型ボックス)

取付手順

1. 本体埋込部分より3~5mm広く壁穴開口を開けて下さい。
2. 床と水平を確認し、ボックスの内側からタッピングネジで固定します。



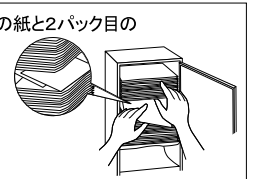
下地軽鉄の場合



紙タオルのセットのしかた

紙を積み重ねる場合、1/パック目最後の紙と2/パック目の最初の紙を抱き合わせてください。

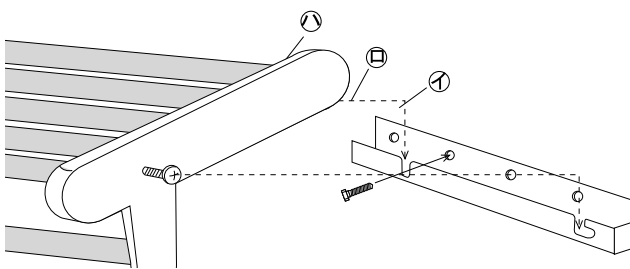
使用可能タオル寸法
220x230mmの紙の大ききで折り方により合わない種類があります。
●ペーパータオル(220x230mm)
※R2841は(220x170)mmをご使用下さい。



取説19 R2615 / R2606 (ワードローブ棚)

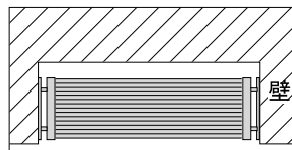
取付手順

1. 取付板①をサイド壁に取付けます。
2. ①本体にボルトをねじ込み(アジャスト可)①にはめ込みます。



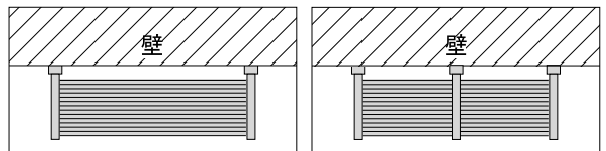
壁に適した製品ガイド

両サイド壁の場合 - R2615



間口が2,000mm以上の場合 - R2606のみ、R2615は特注可(センターブラケットR2606-Sのジョイントにて対応)

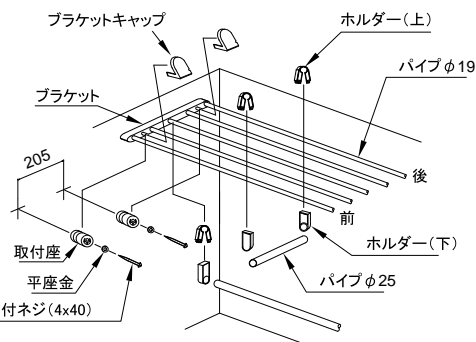
サイド壁が無い場合 - R2606



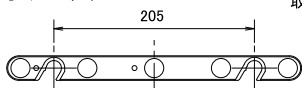
取説20 R2624 / R2625 (ワードローブ棚)

取付手順

1. 取付け位置を決めネジ穴位置にキリ、ドリルなどでφ2.5mm程度の下穴をあけてください。
2. 右図の要領で壁に取付け座をしっかりと固定してください。
3. 棚部分を組立て取付座にはめ込み、ブラケットキャップを取付ける。ガタツキがないかを確認し完了です。



取付穴開け寸法

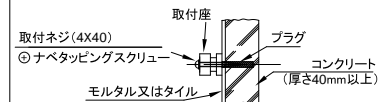


○品番R2524と品番R2625ではホルダーとハンガーパイプφ25の位置が変わります。

壁面種類別取付例 ●下記に従って壁補強して下さい
注壁補強が不十分な場合壁が破損したり棚が脱落するおそれがあります。

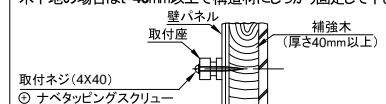
コンクリート下地の場合

コンクリートの場合は40mm以上の壁厚が必要です。



木下地の場合

木下地の場合はt=40mm以上で構造材にしっかりと固定して下さい。



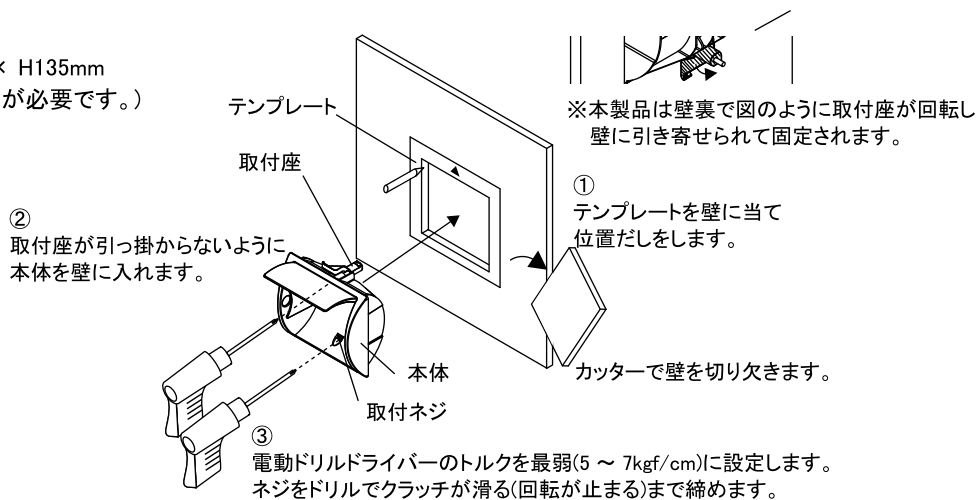
取説21 R3978 ペーパーホルダー（半埋込型）

取付手順

取付対応壁厚 12.5mm

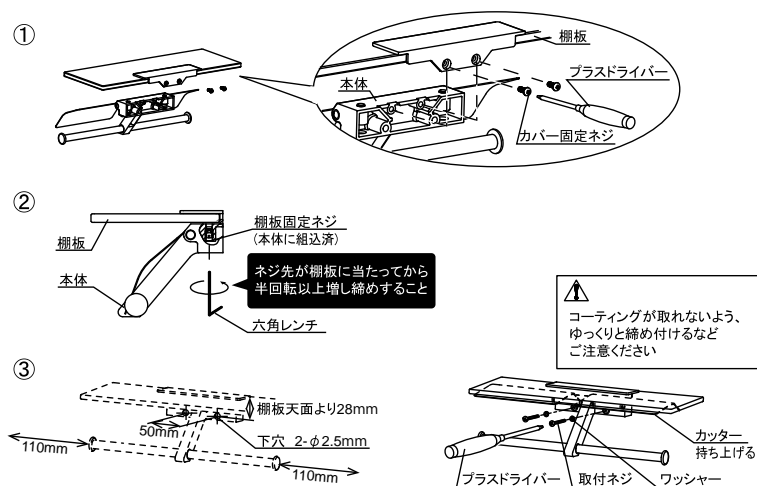
開口寸法 W142mm × H135mm

（壁裏に70mm以上の空間が必要です。）



取説22 R3265 / R3265MB（棚付2連ペーパーホルダー）

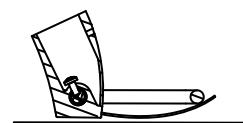
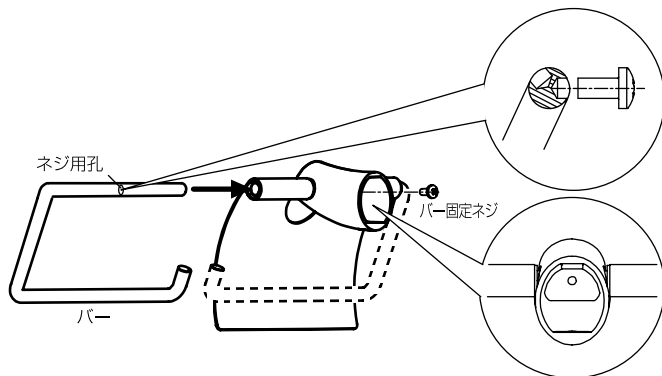
- ① カバー固定ネジで棚板と本体を組み立てます。
- ② 付属の六角レンチで棚板固定ネジを締め棚板を本体に固定します。
- ③ 強度のある壁にφ2.5mm程度の下穴をあけます。カッターを持ち上げて取付ネジで本体を壁に、しっかりと固定します。
※ペーパー取り付けの際、左右に110mmのスペースが必要です。



取説23 R1605 / R1615 1600・シリーズ ペーパーホルダー

付け替え手順

- ① ブラケットの中のバー固定ネジははずします。
- ② バーをブラケットから取り外し、逆向きに差し込みます。
- ③ ブラケットを裏から見てバーの孔が見える位置でバー固定ネジでバーをしっかりと固定して下さい。



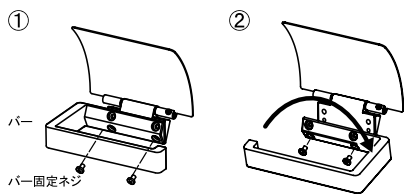
※平面に置くと位置が合わせやすいです。

取説24 R1905 / R1905SN / R2305 / RA0005 (ペーパーホルダー)

バーの左右勝手を変える場合

取付空間/位置に応じてバーの向きを交換してください。

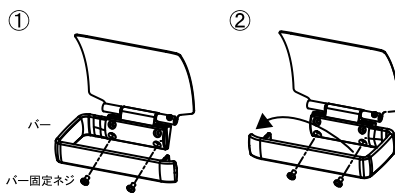
R1905/R1905SN



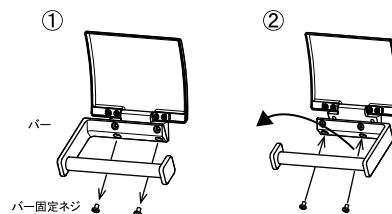
① バー固定ネジをはずします。

② バーを逆向きにして、
バー固定ネジを再び締めます。

R2305



RA0005

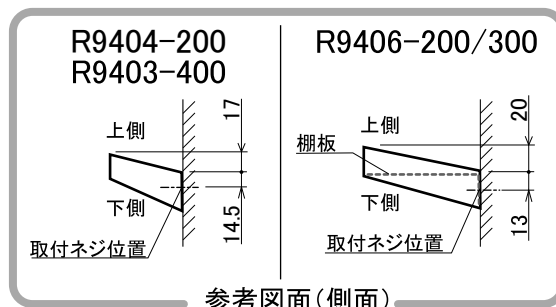


※ 右側が開口部(ペーパー補充は右から)
左側が開口部(ペーパー補充は左から)

取説25 R9404 (タオルリング) / R9403 (タオル掛) / R9406-200 / R9406-300 (化粧棚)

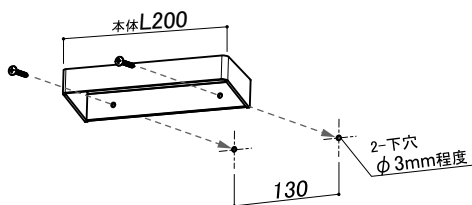
取付手順

- ① 補強されている壁面に取付位置を決めてください。
※上下の向きにご注意ください。右図参照。
- ② ネジ穴をマーキングしてください。
※水平が出るように水準器等をお使いください。
- ③ 取付位置にドリル等でφ3mm程度の下穴を開けてください。
- ④ 取付ネジで本体を壁面にしっかりと固定してください。
※締め込みの際、十字穴用ロングビットがあると便利です。
※締め込みが不十分の場合、ガタツキの原因となります。

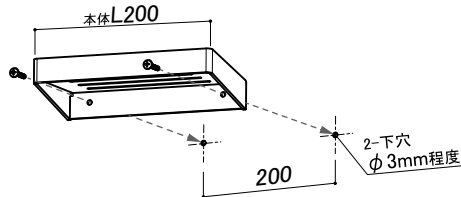


参考図面(側面)

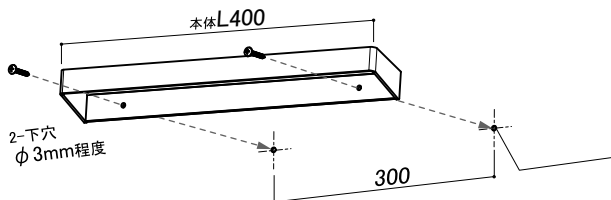
R9404-200



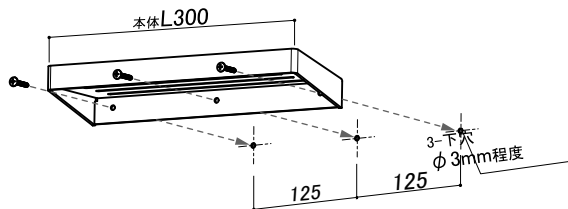
R9406-200



R9403-400



R9406-300

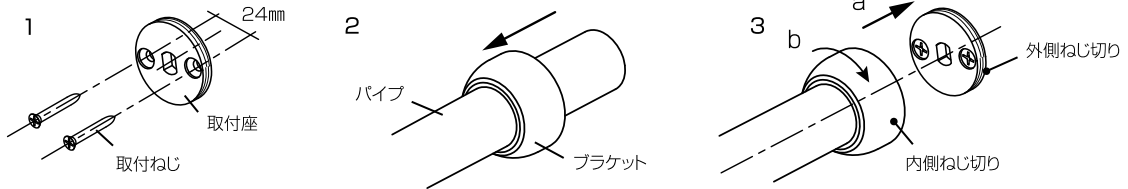


取説26 R2200 (カーテンパイプ)

- 取付手順**
- 十分に強度のある壁面に取付位置を決めてください。
取付位置にドリル等で $\phi 3\text{m/m}$ 程度の下穴を開け、
取付けねじで取付座をしっかりと固定して下さい。
 - ブラケットをパイプにはめてください。
 - ブラケットを取付座に近づけ(a)、ねじ締めして(b)取り付けてください。



ねじ山が噛み合っている事を確認し
ねじ締めしてください。
無理にねじ締めするとねじ山が破損します。



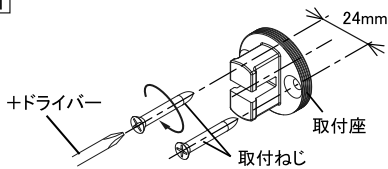
※本図はR2225です。

取説27 R2525B (R付カーテンパイプ)



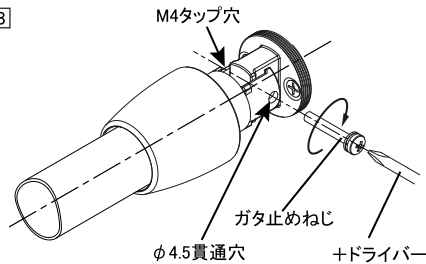
・斜めに嵌めたり、無理な力を加えると破損する場合があります。
・キャップを落したりパイプを滑らせたりしないようご注意ください。
・キャップを嵌めるまでは脱落し落下する場合がありますのでご注意ください。
・左右二人で作業してください。

①



- 十分に強度のある壁面に取付位置を決めマーキングをして下さい。
- マーキングをした取付位置にドリル等で $\phi 3\text{m/m}$ 程度の下穴を開け
取付ねじで取付座をしっかりと固定してください。

③

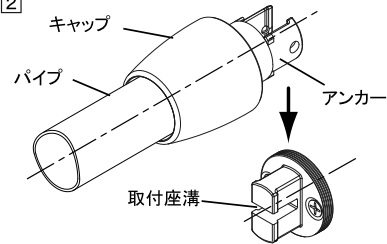


- 取付位置に対し取付座とアンカー及びパイプの芯が通っていることを確認してください。
- アンカーと取付座との隙間は左右同じになるように調整してください。
- 左右取付座の取付寸法誤差は $\pm 10\text{mm}$ まで対応可能です。
- 左右のガタ止めねじをアンカーの $\phi 4.5$ 貫通穴から差込み、取付座溝に通してアンカーのM4タップ穴へドライバーでねじ込みます。
増し締めによってアンカーで取付座を挟み込み固定します。



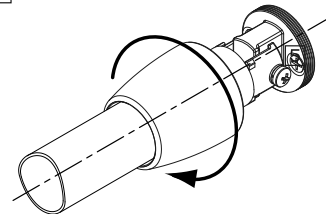
・組み込んだガタ止めねじが無理なく回る事を確認しねじ締めしてください。
斜めにはまる等による無理なねじ締めを行うとねじ山が破損します。

②



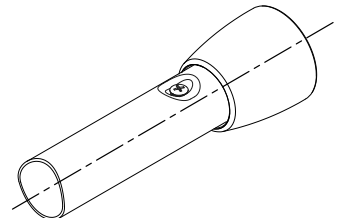
- 上方又は下方から取付座の凸部とアンカーの凹部を組み合わせてください。

④



- キャップを取付座にねじ締めし固定してください。

⑤



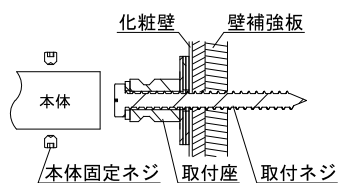
- 緩み・ガタツキがないか確認してください。
- 中央の張り出し部では上下に多少動く場合があります。

取説28 4600 / 4800 シリーズ

取付手順 (R4601/R4603/R4605/R4607共通)

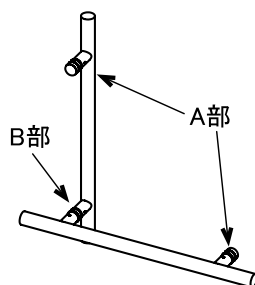
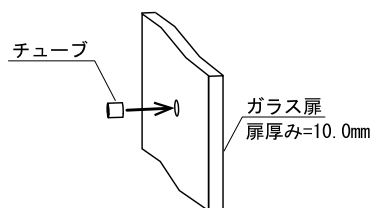
- ①取付壁面に、ドリル等で下穴φ5mmをあけます。
- ②取付ネジで取付座をしっかりと固定します。
- ③固定された取付座に本体を差込み、付属の本体固定ネジを六角レンチにてしっかりと固定します。

※MB(マットブラック)仕様はコーティングが剥がれるおそれがあります。ゆっくりと締め付ける等、ご注意ください。

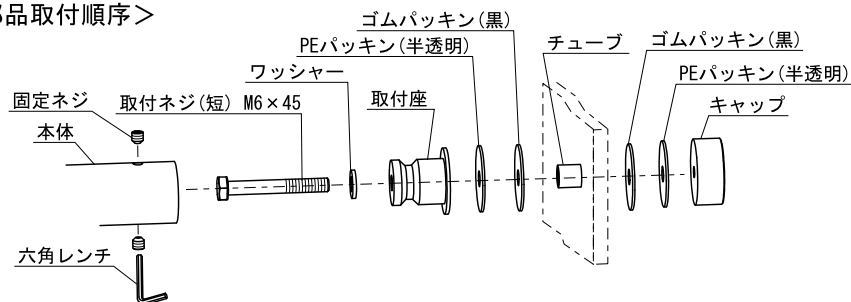


取付手順 (R4608)

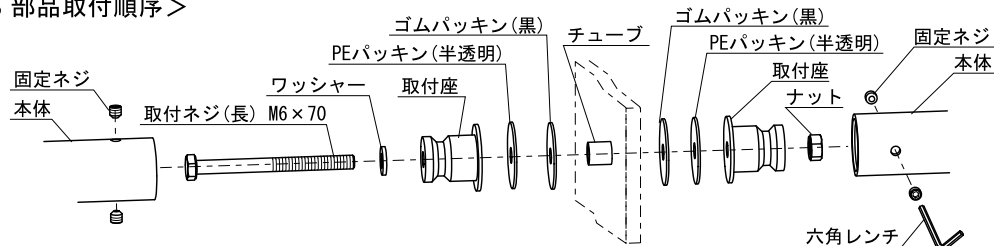
- ①取付面に、ドリル等でφ10mmの穴をあけます。
- ②右図のように取付穴にチューブを入れます。
- ③下図の順番に部品を重ねて、取付ネジでしっかりと締めます。
- ④固定された取付座に本体をかぶせ、固定ネジで本体を固定します。
必要に応じてコーキングをしてください。



<A部 部品取付順序>



<B部 部品取付順序>

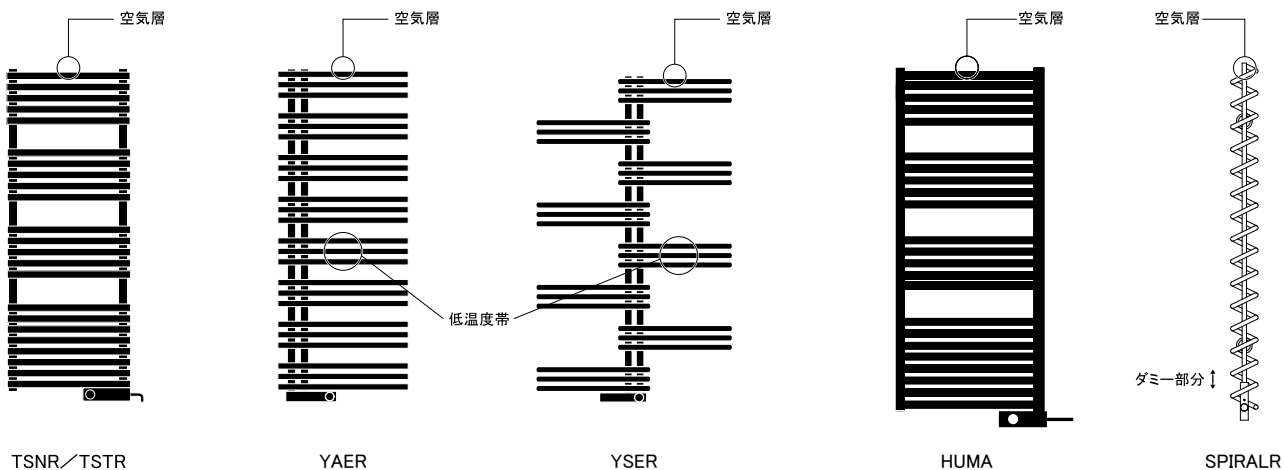


取説29 タオルウォーマー + リミテッドスペースヒーター

温度(暖まり方)のムラについて

タオルウォーマー、リミテッドスペースヒーターはパイプ内部の不凍液を加熱し、自然対流で熱を伝える仕組みになっています。構造上、場所によっては温度にムラが生じます。

- ・不凍液の膨張による変形や液漏れを防ぐため最上段は空気層になっており、暖まりにくくなっています。
- ・YAER / YSERは全体に熱が行き渡るように内部が複雑な構造となっており、特にH寸が1240mmサイズの型は上から5段目が低温度帯になります。
- ・HJER / MXER(パネルタイプ)はスイッチボックス側の温度に比べ、反対側が低温度帯となります。



INDEX

索引

A 品番	商品	掲載ページ	図説ページ
A-3358	水受け容器		237
B 品番	商品	掲載ページ	図説ページ
BB-H2	水受け容器		237
BF-435	固定ブラケット(RW104専用)	129	219
BK-F62	ペビーキーブスリムF62超薄型ペビー専用チェア	187	
BR-FC50	授乳専用チェアフェアリーチェア50	188	
BR-ST35	授乳専用テーブルフェアリーテーブル35	188	
C 品番	商品	掲載ページ	図説ページ
CB-14	チェンジングボードCB14	189	
CEW-1	カウンターブラケット	133	208
CEW-2	カウンターブラケット	133	208
CEW-3	カウンターブラケット	133	208
CEW-4	カウンターブラケット	133	208
CEW-6	カウンターブラケット	133	208
CFQ780xx-03	フィオレクォーツ・カウンター	135	207
CFQ780xx-03特	フィオレクォーツ・カウンター	135	207
CFQ1200xx-01	フィオレクォーツ・カウンター	135	207
CFQ1200xx-02	フィオレクォーツ・カウンター	135	207
CFQ1500xx-03特	フィオレクォーツ・カウンター	135	207
CH22-3	調乳用温水器(シンク一体型)70℃対応の調乳専用浄水・温水器	188	
CIER-1470(R/L)	CASTIE磁瑠バスタブ	197	
CIER-1475(R/L)	CASTIE磁瑠バスタブ	196	
CIER-1570(R/L)	CASTIE磁瑠バスタブ	197	
CIER-1675S(R/L)	CASTIE磁瑠バスタブ	197	
CIER-1680(R/L)	CASTIE磁瑠バスタブ	197	
CIER-1680S(R/L)	CASTIE磁瑠バスタブ	196	
CSV1-xx	LSM6S専用カウンター	136	208
CSV2-xx	RW202専用カウンター	138	208
CUS780x400-xxxx	ウルトラサーフェス・カウンター	133	206
CUS1200x600-xxxx	ウルトラサーフェス・カウンター	132	206
CUS1500x350-xxxx	ウルトラサーフェス・カウンター	133	206
E 品番	商品	掲載ページ	図説ページ
EG3550	置き型手洗器	128	219
F 品番	商品	掲載ページ	図説ページ
FC1100S	単水栓	081	238
FC1100T	単水栓	081	238
FC1100T-MB	単水栓	081	238
FC4100TC	単水栓(吐水口可動式)	081	238
FCBT	ボルトトランプ(欧州仕様Φ32)	082	
FCBT-25	ボルトトランプセット(国内仕様Φ25)	083	
FCP-B	立止水栓(単品・国内仕様)	083	
FCP-C	アングル止水栓(国内仕様)	083	
FCPT	PTランプ(欧州仕様Φ32)	082	
FCPT-LK	PTランプセット	083	
FCPU	ポップアップ排水金具	082	
FCPU007K	ブッシュ式ポップアップ排水金具	082	
FCS125K	1穴型シングルレバー洗面用混合栓	081	238
FCST	STランプ(欧州仕様Φ32)	082	
FCST-25N	STランプセット(国内仕様Φ25)	083	
FCST-LK	STランプセット	083	
FCV1700L	センサー立水栓	081	238
FCV1700L3	センサー立水栓	081	238
FCV1700L3-BN	センサー立水栓	081	238
FCV1700L3-MB	センサー立水栓	081	238
FCV1700L-MB	センサー立水栓	081	238
FCV190DLEM5R-MB	シングルレバー式混合栓	081	238
FCV190DLETR	シングルレバー式混合栓	081	238
FESL61PHR	シャワーカーテン(スコールラインW)	176	
H 品番	商品	掲載ページ	図説ページ
HEC1-FT450/1SWC	電気タオルウォーマーHOT-eRACK	199	
HEC1-FT450/1TWL	電気タオルウォーマーHOT-eRACK	199	
HEC1-FT450/1TWR	電気タオルウォーマーHOT-eRACK	199	
HEC1-RD350/1SWC	電気タオルウォーマーHOT-eRACK	199	
HEC1-RD350/1TWL	電気タオルウォーマーHOT-eRACK	199	

HEC1-RD350/1TWR	電気タオルウォーマーHOT-eRACK	199	
HER1-FT450/1SBC	電気タオルウォーマーHOT-eRACK	199	
HER1-FT450/1SWC	電気タオルウォーマーHOT-eRACK	199	
HER1-RD350/1SBC	電気タオルウォーマーHOT-eRACK	199	
HER1-RD350/1SWC	電気タオルウォーマーHOT-eRACK	199	
HUMA-R	HUMA-Rシリーズタオルウォーマー+LSヒーター	201	
HV3852	オーバーカウンター型洗面器	127	219
K 品番	商品	掲載ページ	図説ページ
KEY410-P	スベアキー(1ケ/1セット)	183	
L 品番	商品	掲載ページ	図説ページ
LSM2-xx	置き型手洗器	093	212
LSM3-xx	置き型手洗器	093	212
LSM4-xx	置き型手洗器	094	212
LSM4S-xx	置き型手洗器	094	212
LSM5-xx	リブ付手洗器	095	212
LSM6-xx	置き型手洗器	096	212
LSM6S-xx	置き型手洗器	096	212
M 品番	商品	掲載ページ	図説ページ
MITATE-DML1	アクリルミラーL(1台)	140	209
MITATE-DMM2	アクリルミラーM(2台セット)	140	209
MITATE-DMS3	アクリルミラーS(3台セット)	140	209
MITATE-DMS4	アクリルミラーS(4台セット)	140	209
MO-MBK019R-W	LED一体型ミラー500(スイッチ付)	141	211
MO-MBK043-W	LED一体型ミラー350(スイッチ無し)	141	211
MTK300x900	ミラー	140	210
MTK1200x450	ミラー	140	210
MTKF	フリーミラー	141	210
MU22	沐浴ユニットMU22	188	
O 品番	商品	掲載ページ	図説ページ
OK21F	横型おむつ交換台	186	
OK-F11	縦型おむつ交換台スマートホールド	186	
OP2230SX-xx	置き型手洗器	126	219
P 品番	商品	掲載ページ	図説ページ
PH-703	クインキーバー	181	
PH-712	クインキーバー	181	
PIKKY-R	PIKKY-Rシリーズタオルウォーマー+LSヒーター	201	
R 品番	商品	掲載ページ	図説ページ
R1011	ペーパータオルホルダー	182	
R1014	カウンタートップクズ投入口(フタなし)	185	
R1016N	カウンタートップ用クズ投入口	185	
R1016N-B	カウンタートップ用クズ投入口(フタなし)	185	
R1020	クズ投入口ガイド	185	
R1020-1	クズ投入口ガイド扉のみ	185	
R1020-2	クズ投入口ガイドのみ	185	
R1050	パーソナルボックス(露出型)	192	
R1051	パーソナルボックス(埋込型)	192	
R1077-380	化粧棚	159	
R111-01	インストレーションクランプ	148	
R111-09	インストレーションクランプ	168	
R111-10	インストレーションクランプ	168	
R1188-400	化粧棚	159	
R1188MBK-400	化粧棚	014/159	
R122	フロ巻きフタ押さえ	148	
R1503ST	タオル掛	154	
R1504-T	タオルリング(三角)	164	
R1603	タオル掛	036	
R1604	タオルリング	036	
R1605	ペーパーホルダー	036	
R1615	ペーパーホルダー(逆勝手仕様)	036	
R1618	シャワーカーテン厚手(無地)	177	
R1623-M-400	タオル掛	152	
R1623-M-500	タオル掛	152	
R1623-M-600	タオル掛	152	
R1623-S-400	タオル掛	152	
R1623-S-500	タオル掛	152	
R1623-S-600	タオル掛	152	

R1623-W-400	二段式タオル掛	154
R1623-W-500	二段式タオル掛	154
R1623-W-600	二段式タオル掛	154
R1702	タオルバー	035
R1703	タオル掛	035
R1704	タオルリング	035
R1705	ペーパーホルダー	035
R1712	タオルバー(逆勝手仕様)	035
R1714	タオルリング(逆勝手仕様)	035
R1715	ペーパーホルダー(逆勝手仕様)	035
R1755-400	タオル棚	157
R1755-500	タオル棚	157
R1755-600	タオル棚	157
R1775-400	コンビネーションタオル棚	157
R1775-500	コンビネーションタオル棚	157
R1775-600	コンビネーションタオル棚	157
R1804	タオルリング	035
R1805	ペーパーホルダー	035
R1814	タオルリング(逆勝手仕様)	035
R1815	ペーパーホルダー(逆勝手仕様)	035
R1903-450	タオル掛	033
R1903-600	タオル掛	033
R1904	タオルリング	033
R1904SN	タオルリング	033
R1905	ペーパーホルダー	033
R1905SN	ペーパーホルダー	033
R1924	タオルリング	033
R1924SN	タオルリング	033
R1985-S	2連ペーパーホルダー(タテ半埋込型)直付・クランプ両対応	169
R1986-S	2連ペーパーホルダー(ヨコ半埋込型)直付・クランプ両対応	169
R2020	シャワーカーテン(桜柄)	176
R2030	シャワーカーテン(無地)	176
R203-S-400	タオル掛	154
R2050	シャワーカーテン(七宝柄)	176
R2100	シャワーカーテン(ストライプ)	176
R2106	コーナー型化粧棚	158
R2200-1000	カーテンパイプ	177
R2200-1100	カーテンパイプ	177
R2200-1200	カーテンパイプ	177
R2200-1400	カーテンパイプ	177
R22-01	ランドリーパイプブラケット(2ヶ1セット)	174
R2203-L-400A/B	タオル掛ロング	152
R2203-S-400A/B	タオル掛シングル	152
R2203-S-600A/B	タオル掛シングル	152
R2205-400A/B	タオル棚	157
R2207-400A/B	ニギリバー	146
R2207-500A/B	ニギリバー	146
R2207-600A/B	ニギリバー	146
R2207L-600x400A/B	ニギリバー-L型Lタイプ	146
R2207R-600x400A/B	ニギリバー-L型Rタイプ	146
R22-1000	ランドリーパイプ	174
R22-1100	ランドリーパイプ	174
R22-1200	ランドリーパイプ	174
R22-1300	ランドリーパイプ	174
R22-1400	ランドリーパイプ	174
R22-1500	ランドリーパイプ	174
R22-1600	ランドリーパイプ	174
R22-1800	ランドリーパイプ	174
R2222	カーテンリング	177
R2233	カーテンリング	177
R22CH-01	ランドリーパイプブラケット(2ヶ1セット)	174
R22CH-1000	ランドリーパイプセット(クロムメッキ仕様)	174
R22CH-1100	ランドリーパイプセット(クロムメッキ仕様)	174
R22CH-1200	ランドリーパイプセット(クロムメッキ仕様)	174
R22CH-1300	ランドリーパイプセット(クロムメッキ仕様)	174
R22CH-1400	ランドリーパイプセット(クロムメッキ仕様)	174
R22CH-1500	ランドリーパイプセット(クロムメッキ仕様)	174

R22CH-1600	ランドリーパイプセット(クロムメッキ仕様)	174
R22CH-1800	ランドリーパイプセット(クロムメッキ仕様)	174
R22TSB	ランドリーパイプ縦収納ブラケット	174
R2303-450	タオル掛	031
R2304	タオルリング	031
R2305	ペーパーホルダー	031
R2502	サニタリーフック	171
R2502-3	サニタリーフック	171
R251	ダブルフック	171
R2525B-1200	R付カーテンパイプ	177
R2525B-1400	R付カーテンパイプ	177
R2525B-1600	R付カーテンパイプ	177
R2525B-1800	R付カーテンパイプ	177
R254-A	タオルリング	164
R254-B	タオルリング	164
R254-M	タオルリング	164
R254-T	タオルリング	164
R2615-600	ワードローブ棚(左右壁付けタイプ)	190
R2615-800	ワードローブ棚(左右壁付けタイプ)	190
R2615-1000	ワードローブ棚(左右壁付けタイプ)	190
R2615-1500	ワードローブ棚(左右壁付けタイプ)	190
R2615-1800	ワードローブ棚(左右壁付けタイプ)	190
R2624-600	ワードローブ棚(左右壁付け・ハンガーパイプ横型)	190
R2624-1000	ワードローブ棚(左右壁付け・ハンガーパイプ横型)	190
R2624-1800	ワードローブ棚(左右壁付け・ハンガーパイプ横型)	190
R2625-600	ワードローブ棚(左右壁付け・ハンガーパイプ横型)	190
R2625-1000	ワードローブ棚(左右壁付け・ハンガーパイプ横型)	190
R2625-1800	ワードローブ棚(左右壁付け・ハンガーパイプ横型)	190
R2839	鏡裏ペーパータオルボックス	182
R2845-BK	ペーパータオルボックス	183
R2845-WH	ペーパータオルボックス	183
R291CHX/I/G	スライドシャワーフック	149
R291MBX/I/G	スライドシャワーフック	149
R291X/I/G	スライドシャワーフック	149
R2937-600A/B	ニギリバー	147
R2937-800A/B	ニギリバー	147
R2937-1000A/B	ニギリバー	147
R2985	2連ペーパーホルダー(タテ埋込型)	169
R2985-S	2連ペーパーホルダー(タテ埋込型クランプ仕様)	169
R2986	2連ペーパーホルダー(ヨコ埋込型)	169
R2986-S	2連ペーパーホルダー(ヨコ埋込型クランプ仕様)	169
R29CHLX/I/G	スライドシャワーフック	149
R29CHRX/I/G	スライドシャワーフック	149
R29L-30X/I/G	スライドシャワーフック	149
R29L-34X/I/G	スライドシャワーフック	149
R29R-30X/I/G	スライドシャワーフック	149
R29R-34X/I/G	スライドシャワーフック	149
R-3	Sカンブラリング	177
R3002	補強板	148
R3007	ドアストッパー	173
R3007-150	ドアストッパー-ロングタイプ	173
R3019	ドアストッパー	173
R3019-B	ドアストッパー-ロングタイプ	173
R3112-1	ペーパーホルダー	167
R3112-2	2連式ペーパーホルダー	167
R321	フック	171
R3226	折りたたみ式パイプ棚	191
R32633	シャワーカーテン標準厚(無地)	177
R3265	棚付2連ペーパーホルダー	165
R3265MB	棚付2連ペーパーホルダー	013/165
R3403-L-400A/B/C	タオル掛ロング	151
R3403-S-400A/B/C	タオル掛シングル	151
R3403-S-500A/B/C	タオル掛シングル	151
R3403-S-600A/B/C	タオル掛シングル	151
R3405-400A/B/C	タオル棚	156
R3405-500A/B/C	タオル棚	156

R3407-400A/B/C	ニギリバー	146
R3407-500A/B/C	ニギリバー	146
R3407-600A/B/C	ニギリバー	146
R3407L-600x400A/B/C	ニギリバーL型Lタイプ	146
R3407R-600x400A/B/C	ニギリバーL型Rタイプ	146
R3605	ペーパータオルボックス(埋込型)クズカゴ付	184
R3616	ペーパータオルボックス(露出型)クズカゴ付	184
R3618	埋込型ダストBOX	184
R3636	ペーパータオルボックス(埋込型)	183
R3835-5L/R	5連ペーパーホルダー	181
R3835-7L/R	7連ペーパーホルダー	181
R3835L/R-K	ペーパー盗難防止鍵付横2連ワンハンドペーパーホルダー	180
R3844L/R	ペーパー盗難防止鍵付横4連ワンハンドペーパーホルダー	181
R3978	ペーパーホルダー(半埋込型)	167
R450A/B	ユニバーサルシート	148
R457	跳ね上げ可動式手摺	148
R4601-M	フック	028/170
R4601-S	フック	028/170
R4603-450A/B	タオル掛	028/153
R4603-600A/B	タオル掛	028/153
R4603-800A/B	タオル掛	028/153
R4605-400A/B	タオル棚	028/157
R4605-500A/B	タオル棚	028/157
R4607-600A/B	ニギリバー	029/147
R4607MBK-600A/B	ニギリバー	012/029/147
R4607-800A/B	ニギリバー	029/147
R4607-1000A/B	ニギリバー	029/147
R4607L-700x500A/B	ニギリバー	029/147
R4607R-700x500A/B	ニギリバー	029/147
R4608	ガラス扉用取っ手セット	029/147
R4803-450A/B	タオル掛	026/153
R4803-600A/B	タオル掛	026/153
R4807-500A/B	ニギリバー	026/147
R4807-600A/B	ニギリバー	026/147
R4807VA/VB	ニギリバー	026/147
R501	シャワーカーテン標準厚(無地)	176
R520	シングルフック	171
R5203	コンビネーションタオル掛	154
R5205	コンビネーションタオル棚	157
R521	ダブルフック	171
R6203-L-400A/B/C	タオル掛ロング	151
R6203-L-600A/B/C	タオル掛ロング	151
R6203-S-400A/B/C	タオル掛シングル	151
R6203-S-500A/B/C	タオル掛シングル	151
R6203-S-600A/B/C	タオル掛シングル	151
R6205-400A/B/C	タオル棚	156
R6205-500A/B/C	タオル棚	156
R7000T	R7107/R7247専用工具	144
R7107-350A/B/C	ニギリバー	144
R7107-400A/B/C	ニギリバー	144
R7107-500A/B/C	ニギリバー	144
R7107-600A/B/C	ニギリバー	144
R7107-800A/B/C	ニギリバー	144
R7107-850A/B/C	ニギリバー	144
R7107L-700x500A/B/C	ニギリバーL型Lタイプ	144
R7107L-700x600A/B/C	ニギリバーL型Lタイプ	144
R7107R-700x500A/B/C	ニギリバーL型Rタイプ	144
R7107R-700x600A/B/C	ニギリバーL型Rタイプ	144
R722-350	タオル掛	150
R722-400	タオル掛	150
R723	タオル掛	150
R7247-350A/B/C	ニギリバー	146
R7247-400A/B/C	ニギリバー	146
R7247-500A/B/C	ニギリバー	146
R7247-600A/B/C	ニギリバー	146

R7247-650A/B/C	ニギリバー	146
R7247-800A/B/C	ニギリバー	146
R725-350	タオル棚	156
R725-400	タオル棚	156
R726CC	化粧棚	158
R727	化粧棚	158
R728CC	化粧棚	158
R771	シングルフック	171
R773	フック付タオル掛	150
R775	タオル棚(ブラケットABS樹脂タイプ)	156
R778	タオル掛	150
R7809S-400A/B	ニギリバー	144
R7809S-600A/B	ニギリバー	144
R7809S-800A/B	ニギリバー	144
R7809LS-600x400A/B	ニギリバーL型	144
R7809LS-600x600A/B	ニギリバーL型	144
R7809LS-800x600A/B	ニギリバーL型	144
R7909S-400C	ニギリバー	144
R7909S-600C	ニギリバー	144
R7909S-800C	ニギリバー	144
R7909LS-600x400C	ニギリバーL型	144
R7909LS-600x600C	ニギリバーL型	144
R7909LS-800x600C	ニギリバーL型	144
R8907CH-400A/B/C	ニギリバー	145
R8907CH-600A/B/C	ニギリバー	145
R8907CH-800A/B/C	ニギリバー	145
R8907LCH-600x600A/B/C	ニギリバーL型	145
R8908MB-400A/B/C	ニギリバー	145
R8908MB-600A/B/C	ニギリバー	145
R8908MB-800A/B/C	ニギリバー	145
R8908W-400A/B/C	ニギリバー	145
R8908W-600A/B/C	ニギリバー	145
R8908W-800A/B/C	ニギリバー	145
R8908WL-600x600A/B/C	ニギリバーL型	145
R9003	カウンター用タオル掛L	018/155
R9004	カウンター用タオル掛S	018/155
R901	シャワーカーテンやや厚手(無地)	176
R9101-200	化粧棚	019/162
R9101-300	化粧棚	019/162
R9102-C	ワイヤートレーコーナー型	021/163
R9102-CM	ワイヤートレーコーナー深型	021/163
R9102-M	ワイヤートレーM型	020/162
R9102-MMBK	ワイヤートレーM型	014
R9102-S	ワイヤートレーS型	020/162
R9102-SMBK	ワイヤートレーS型	014
R9106	化粧棚	019/161
R9136	予備ペーパーホルダー	017
R9136MBK	予備ペーパーホルダー	013
R9301FB	フック	015/172
R9301GE	フック	015/172
R9301-K	フック	019/170
R9301-MBK	フック	012/172
R9301-S	フック	019/170
R9301SB	フック	015/172
R9301SP	フック	015/172
R9303	タオル掛	017/155
R9303MBK	タオル掛	012
R9304	タオルリング	017/155
R9304FB	タオルリング	015
R9304GE	タオルリング	015
R9304MBK	タオルリング	012
R9304SB	タオルリング	015
R9304SP	タオルリング	015
R9305	ペーパーホルダー	017/166
R9305-2	2連ペーパーホルダー	017/166
R9305-2FB	2連ペーパーホルダー	015

R9305-2GE	2連ペーパーホルダー	015
R9305-2MBK	2連ペーパーホルダー	013
R9305-2SB	2連ペーパーホルダー	015
R9305-2SP	2連ペーパーホルダー	015
R9305MBK	ペーパーホルダー	013
R9315	ペーパーホルダー	017/166
R9315MBK	ペーパーホルダー	013
R9325	カウンター用ペーパーホルダー	018/166
R9325-2	カウンター用2連ペーパーホルダー	018/166
R9335	カウンター用ペーパーホルダー	018/166
R9401	フック	011/170
R9403	タオル掛	011/153
R9404	タオルリング	011/155
R9405	棚付ペーパーホルダー	011/165
R9406-200	化粧棚	011/160
R9406-300	化粧棚	011/160
RA0001-40	フック	006/170
RA0001-70	フック	006/170
RA0001MB-40	フック	008/172
RA0001MB-70	フック	008/172
RA0003-450	タオル掛	006/153
RA0003-600	タオル掛	006/153
RA0003MB-450	タオル掛	008/153
RA0003MB-600	タオル掛	008/153
RA0005	ペーパーホルダー	007/165
RA0005-2	2連ペーパーホルダー	007/165
RA0005-2MB	2連ペーパーホルダー	009/165
RA0005MB	ペーパーホルダー	009/165
RA0006	化粧棚	006/160
RA0006MB	化粧棚	008/160
RA0011	ミニフック	007/170
RA0011MB	ミニフック	009/172
RA0012	ドアストッパー	006/173
RA0012MB	ドアストッパー	008/173
RC04B	替芯棒(黒)	169
RC04W	替芯棒	167
RH4703	タオルスタンド	027
RH4705	ペーパースタンド	027
RH4713	タオルパーテーション	027
RH4715	ペーパーストック	027
RK2521	物干しロープ	175
RK3975NW	ワンタッチペーパーホルダー	167
RK45-6	メカヘビーUB後付ニギリバー取付金具(1コ入り)	148
RL3026-1	拡大鏡フリーミラー	191
RSH208-5T	5ウェイシャワーヘッド	083
RW104B	狭小スペース手洗器	129 219
RW105	オーバーカウンター型手洗器	129 219
RW106	置き型手洗器	129 219
RW201	オーバーカウンター型洗面器	127 219
RW202	オーバーカウンター型洗面器	127 219
S 品番	商品	掲載ページ 図説ページ
S3219-457BN	タオル掛	023
S3219-457CB	タオル掛	023
S3219-457CH	タオル掛	023
S3219-457MB	タオル掛	023
S3219-457PG	タオル掛	023
S3219-610BN	タオル掛	023
S3219-610CB	タオル掛	023
S3219-610CH	タオル掛	023
S3219-610MB	タオル掛	023
S3219-610PG	タオル掛	023
S3219HBN	フック	023
S3219HCB	フック	023

S3219HCH	フック	023
S3219HMB	フック	023
S3219HPG	フック	023
S3219PHBN	ペーパーホルダー	023
S3219PHCB	ペーパーホルダー	023
S3219PHCH	ペーパーホルダー	023
S3219PHMB	ペーパーホルダー	023
S3219PHPG	ペーパーホルダー	023
S3219TRCB	タオルリング	023
S3219TRCH	タオルリング	023
S3219TRMB	タオルリング	023
S3219TRPG	タオルリング	023
S3239-457CG	タオル掛	025
S3239-610CG	タオル掛	025
S3239PHCG	ペーパーホルダー	025
S3239TRCG	タオルリング	025
SK88X-BR	テレビノブランチ浄水システム	074
SKC88X	交換用カートリッジ	074
SPIRAL-R	SPIRAL-Rシリーズタオルウォーマー+LSヒーター	201
T 品番	商品	掲載ページ 図説ページ
T10-13-400	ベンリー管(国内仕様)	083
TS-C1	まってねC1平面コーナー兼用スタンドセット(スチール)	187
TS-FA2S	オムツっ子FA2スタンドタイプ	186
TS-FIT	フィッティングボードFIT壁面・床面	189
TSN-R	TSN-Rシリーズタオルウォーマー+LSヒーター	203
TST-R	TST-Rシリーズタオルウォーマー+LSヒーター	203
TS-V1-S	オムツっ子V1スタンドセット	186
U 品番	商品	掲載ページ 図説ページ
US-13	ユニバーサルシート縦型US13	187
US-41	ユニバーサルシート横型US41	187
Y 品番	商品	掲載ページ 図説ページ
YAE-R	YAE-Rシリーズタオルウォーマー+LSヒーター	202
YSE-R	YSE-Rシリーズタオルウォーマー+LSヒーター	202
OX-01 品番	商品	掲載ページ 図説ページ
0330480000	DVアンダーカウンター型洗面器	125 218
0357600027	DVオーバーカウンター型洗面器	125 218
10100970-00	排水目皿	082
10125970-00	ダイレクトプッシュ型ポップアップ排水金具	082
1238097090	xGRID取付トラックセット	065
13415979-00	壁出吐水口(1/2")	063/067 231/233
13420979-00	壁出吐水口(1/2")	067 233
13612705-00 +20000705-00(水側/バルブ) +20000706-00(湯側/バルブ) +27702980-00 +29140670-00 +1250397090	デッキ型バスシャワー(1/2")(切替弁付)	049 224
13612705-00 +29300670-00 +27702980-00 +29140670-00 +1250397090 +0421020060092	デッキ型シングルバーバスシャワー(1/2")(切替弁付)	049 224
13714705-00 +20004705-00(水側/バルブ) +20004706-00(湯側/バルブ)	3穴型2バルブ洗面用混合栓	049 224
13715705-00 +20004705-00(水側/バルブ) +20004706-00(湯側/バルブ)	3穴型2バルブ洗面用混合栓	049 224
13800705-00 +36607706-00(水側/バルブ) +36607707-00(湯側/バルブ) +3570097090(埋込部)	壁埋込型2バルブ洗面用混合栓	049 224
13801660-00	壁出吐水口(1/2")	058 229
13801670-00	壁出吐水口(1/2")	041 220
13801710-00	壁出吐水口(1/2")	051 225
13801782-00 +36608782-00(x2)/(バルブ) +3560897090(x2)(埋込部)	壁埋込型2バルブ洗面用混合栓(3/4"単品の組み合わせ)	063 231
13801809-00	壁出吐水口(1/2")	045 222
13801811-00	壁出吐水口(1/2")	043 221

13801845-00	壁出吐水口(1/2")	047	223
13801892-00	壁埋込型バス用吐水口	054	226
13801892-00 +36608892-00(x2)(バルブ) +3560897090(x2)(埋込部)	壁埋込型2バルブバス用混合栓(3/4"単品の組み合わせ)	054	226
17500661-00	単水栓	053/057	226
17500662-00	単水栓	057	228
17500892-00	単水栓	053	226
183-281	シングルレバー混合栓(トール)	081	238
19815809-00 +27718809-00	3穴型2バルブキッチン用混合栓(ハンドシャワー付)	076	235
19825809-00 +27718809-00	3穴型2バルブキッチン用混合栓(ハンドシャワー付)	076	235
19870809-00	3穴型2バルブキッチン用混合栓	076	235
19875809-00	3穴型2バルブキッチン用混合栓	076	235

2X	品番	商品	掲載ページ	図説ページ
2202000000	EBR585Hオーバーカウンター型洗面器		111	215
2218700000	EBSR650オーバーカウンター型洗面器		110	215
2219600000	EBSR650Hオーバーカウンター型洗面器		110	215
2255700000	UBSR650アンダーカウンター型洗面器		111	215
2360600000	DV置き型洗面器		124	218
2360601300	DV置き型洗面器		124	218
2360606100	DV置き型洗面器		124	218
2366550000	DV壁付型洗面器		125	218
2406000000	EBS450Hオーバーカウンター型洗面器		109	215
20700360-00	3穴型2バルブ洗面用混合栓		061	230
20700370-00 +11170370-00(x2)(レバー)	3穴型2バルブ洗面用混合栓		061	230
20710882-00	3穴型2バルブ洗面用混合栓		053	226
20710892-00	3穴型2バルブ洗面用混合栓		053	226
20713671-00	3穴型2バルブ洗面用混合栓		041	220
20713710-00	3穴型2バルブ洗面用混合栓		051	225
20713782-00	3穴型2バルブ洗面用混合栓		063	231
20713809-00	3穴型2バルブ洗面用混合栓		045	222
20713811-00 +11283811-00(x2)(インサート)	3穴型2バルブ洗面用混合栓		043	221
20713845-00	3穴型2バルブ洗面用混合栓		047	223
20713882-00	3穴型2バルブ洗面用混合栓		053	226
20713892-00	3穴型2バルブ洗面用混合栓		053	226
22302892-00	1穴型2バルブ洗面用混合栓		053	226
22500360-00	1穴型2バルブ洗面用混合栓		061	230
22512892-00	1穴型2バルブ洗面用混合栓		053	226
22513892-00	1穴型2バルブ洗面用混合栓		053	226
22533892-00	1穴型2バルブ洗面用混合栓		053	226
22815892-00	1穴型2バルブキッチン用混合栓		079	236
25863661-00 +3594597090(埋込部)	自立型シングルレバーバスシャワーセット		058	229
25863705-00 +3594597090(埋込部)	自立型シングルレバーバスシャワーセット		049	224
25863710-00 +3594597090(埋込部)	自立型シングルレバーバスシャワーセット		051	225
25863811-00 +3594597090(埋込部)	自立型シングルレバーバスシャワーセット		043	221
25943360-00 +3594497090(埋込部)	自立型2バルブバスシャワーセット		061	230
25943882-00 +3594497090(埋込部)	自立型2バルブバスシャワーセット		054	226
25943892-00 +3594497090(埋込部)	自立型2バルブバスシャワーセット		054	226
26413370-00 +28002970-00 +28450370-00	スライドバー付ハンドシャワーセット(シャワー取出口付)		061	230
26412625-00 +28018979-00	スライドバー付ハンドシャワーセット		058	229
26412710-00 +28012979-00 +28450740-00	スライドバー付ハンドシャワーセット(シャワー取出口付)		051	225
26413809-00 +28012979-00 +28450809-00	スライドバー付ハンドシャワーセット(シャワー取出口付)		045	222
26412892-00 +28018979-00	スライドバー付ハンドシャワーセット		054	227

26412979-00 +28018979-00 +28450845-00	スライドバー付ハンドシャワーセット(シャワー取出口付)	047	223
26412979-00 +28018979-00 +28450980-00	スライドバー付ハンドシャワーセット(シャワー取出口付)	041/043	220
26412980-00 +28012979-00 +28450980-00	スライドバー付ハンドシャワーセット(シャワー取出口付)	063	231
27412670-00	デッキ型シングルレバーバスシャワーセット(1/2")(切替弁付)	041	220
27412710-00	デッキ型シングルレバーバスシャワーセット(1/2")(切替弁付)	051	225
27412845-00	デッキ型シングルレバーバスシャワーセット(1/2")(切替弁付)	047	223
27502360-00	デッキ型バスシャワーセット(1/2")(切替弁付)	061	230
27512710-00	デッキ型バスシャワーセット(1/2")(切替弁付)	051	225
27512882-00	デッキ型バスシャワーセット(1/2")(切替弁付)	054	226
27512892-00	デッキ型バスシャワーセット(1/2")(切替弁付)	054	226
27523811-00 +11283811-00(x2)(インサート)	デッキ型バスシャワーセット(1/2")(切替弁付)	043	221
27532782-00	デッキ型バスシャワーセット(1/2")(切替弁付)	063	231
27632661-00	デッキ型バスシャワーセット(1/2")(切替弁付)	058	228
27632809-00	デッキ型バスシャワーセット(1/2")(切替弁付)	045	222
27632811-00	デッキ型シングルレバーバスシャワーセット(1/2")(切替弁付)	043	221
27731970-00	キッチン用ハンドシャワー(収納式)	079	237
27799970-00	キッチン用ハンドシャワー(吊り式)	079	237
27812660-00	ハンドシャワーセット	058	229
27803892-00	ハンドシャワーセット	054	227
27811980-00 +3508597090(埋込部)	ハンドシャワーセット	049	224
27818980-00 +3508597090(埋込部)	ハンドシャワーセット	063	231
28012979-00	ハンドシャワー	054	227
28018979-00	ハンドシャワー	054	227
28029979-00	ハンドシャワー	054	227
28033970-00 +3503397090(埋込部)	天井付レインシャワー	066	233
28043980-00 +3504397090(埋込部)	天井付レインシャワー	066	232
28050625-00	シャワーフック	058	229
28050892-00	シャワーフック	055	227
28322970-00	シャワーホース	055	227
28411970-00	エルボー	055	227
28450625-00	シャワー取出口	055/058	229
28545977-00	壁出レインシャワーヘッド	061	230
28565977-00	天井吊レインシャワーヘッド	061	230
28647970-00	壁出レインシャワーヘッド	045/054	222
28659970-00	壁出レインシャワーヘッド	047	223
28667970-00	天井吊レインシャワーヘッド	041/054	227
28677670-00	壁出レインシャワーヘッド	043	221
28677970-00	壁出レインシャワーヘッド	058	229
28687970-00	天井吊レインシャワーヘッド	058	229
28699970-00	天井吊レインシャワーヘッド	047	223
28763980-00	壁出レインシャワーヘッド	063	231
28773980-00	天井吊レインシャワーヘッド	049/063	224
28763710-00	壁出レインシャワーヘッド	051	225
28773710-00	天井吊レインシャワーヘッド	051	225
29217811-00 +11188811-00(インサート)	2穴型洗面用混合栓	043	220
29218811-00 +11188811-00(インサート)	2穴型洗面用混合栓	043	220

3X	品番	商品	掲載ページ	図説ページ
3201000000	ABR585H2置き型洗面器		108	215
3202000000	ABR585H1置き型洗面器		108	215
3220000000	ABKE325置き型手洗器		107	213
3221000000	ABKE375置き型手洗器		107	214
3242000020	SBTRICOLOR400TC置き型手洗器		099	213
3242000021	SBTRICOLOR400OL置き型手洗器		099	213
3242000022	SBTRICOLOR400PT置き型手洗器		099	213
3500000000	SBK300GS置き型手洗器		106	214
3501000000	SBK360GS置き型手洗器		106	214
3501000004	SBK360MW置き型手洗器		105	213

3501000190	SBK360DI置き型手洗器	105	213	33816809-00	1穴型シングルレバーキッチン用混合栓	076	235
3501000240	SBK360MB置き型手洗器	106	213	33816875-00	1穴型シングルレバーキッチン用混合栓	078	236
3502000000	SBK450GS置き型手洗器	106	214	33826809-00	2穴型シングルレバーキッチン用混合栓(ハンドシャワー付)	076	235
3503000180	ABSO4501BC置き型手洗器	104	213	+277318809-00			
3507500000	SBSR650置き型手洗器	107	215	33826861-00	2穴型シングルレバーキッチン用混合栓(ハンドシャワー付)	075	234
3508500000	SBCO375置き型手洗器	104	213	+27731970-00			
3530000000	SBTE400置き型手洗器	101	213	33840790-00	1穴型シングルレバーキッチン用混合栓(ヘッド引き出しタイプ)	077	237
3535000000	SBNI360置き型手洗器	100	213	33845875-00	1穴型シングルレバーキッチン用混合栓(吐水口自在式)	078	236
3535000240	SBNI360MB置き型手洗器	100	213	33860875-00	1穴型シングルレバーキッチン用混合栓(シャワー一体型)	078	236
3900000081	SBTERRA300OM置き型手洗器	102	214	33870809-00	1穴型シングルレバーキッチン用混合栓(ヘッド引き出しタイプ)	076	235
3900000082	SBTERRA300SM置き型手洗器	102	214	33870875-00	1穴型シングルレバーキッチン用混合栓(ヘッド引き出しタイプ)	072/080	234
3900000083	SBTERRA300NM置き型手洗器	102	214	33870895-00	1穴型シングルレバーキッチン用混合栓(ヘッド引き出しタイプ)	072	234
3900000084	SBTERRA300GM置き型手洗器	102	214	33871790-00	1穴型シングルレバーキッチン用混合栓(ヘッド引き出しタイプ)	077	237
3900000091	SBAQUA300DG置き型手洗器	103	214	33875895-00	1穴型シングルレバーキッチン用混合栓(ヘッド引き出しタイプ)	073	234
3900000092	SBAQUA300DB置き型手洗器	103	214	33875895-06	1穴型シングルレバーキッチン用混合栓(ヘッド引き出しタイプ)	073/080	234
3900000093	SBAQUA300IG置き型手洗器	103	214	33875895-08	1穴型シングルレバーキッチン用混合栓(ヘッド引き出しタイプ)	073	
3901000081	SBTERRA360OM置き型手洗器	102	214	33875895-09	1穴型シングルレバーキッチン用混合栓(ヘッド引き出しタイプ)	073	
3901000082	SBTERRA360SM置き型手洗器	102	214	33875895-19	1穴型シングルレバーキッチン用混合栓(ヘッド引き出しタイプ)	073	
3901000083	SBTERRA360NM置き型手洗器	102	214	33875895-28	1穴型シングルレバーキッチン用混合栓(ヘッド引き出しタイプ)	073	
3901000084	SBTERRA360GM置き型手洗器	102	214	33875895-33	1穴型シングルレバーキッチン用混合栓(ヘッド引き出しタイプ)	073	
3901000091	SBAQUA360DG置き型手洗器	103	214	33875895-42	1穴型シングルレバーキッチン用混合栓(ヘッド引き出しタイプ)	073	
3901000092	SBAQUA360DB置き型手洗器	103	214	33875895-46	1穴型シングルレバーキッチン用混合栓(ヘッド引き出しタイプ)	073	
3901000093	SBAQUA360IG置き型手洗器	103	214	33875895-47	1穴型シングルレバーキッチン用混合栓(ヘッド引き出しタイプ)	073	
30010662-00	壁出単水栓	057	228	33875895-93	1穴型シングルレバーキッチン用混合栓(ヘッド引き出しタイプ)	073	
30010892-00	壁出単水栓	053	226	33875895-99	1穴型シングルレバーキッチン用混合栓(ヘッド引き出しタイプ)	073/080	234
31151892-00	壁出2バルブキッチン用混合栓(吐水口伸縮式)	079	236	33880888-00	1穴型シングルレバーキッチン用混合栓(ハンドシャワー付)	079	236
32815680-00	2穴型シングルレバーキッチン用混合栓	077	237	34201979-00	壁出サーモスタットバスシャワー混合栓(一時止水機能付)	058	229
32815682-00	2穴型シングルレバーキッチン用混合栓	074	234	34463892-00	壁出サーモスタットレインシャワーセット	054	227
32815682-00	3穴型シングルレバーキッチン用混合栓(ハンドシャワー付)	074	234	+28018979-00			
32815861-00	1穴型シングルレバーキッチン用混合栓	075	234	34464979-00	壁出サーモスタットレインシャワーセット	058	229
32815861-00	3穴型シングルレバーキッチン用混合栓(ハンドシャワー付)	075	234	+28018979-00			
32815875-00	2穴型シングルレバーキッチン用混合栓	078	236	36425670-00	壁埋込型サーモスタット(1方止水機能付)	041	220
32815875-00	2穴型シングルレバーキッチン用混合栓(ハンドシャワー付)	078	236	+3542697090(埋込部)			
32816888-00	2穴型シングルレバーキッチン用混合栓	079	236	36425845-00	壁埋込型サーモスタット(1方止水機能付)	047	223
33500661-00	1穴型シングルレバー洗面用混合栓	057	228	+3542697090(埋込部)			
33500671-00	1穴型シングルレバー洗面用混合栓	041	220	36425970-00	壁埋込型サーモスタット(1方止水機能付)	058	229
33500710-00	1穴型シングルレバー洗面用混合栓	051	225	+3542697090(埋込部)			
33500809-00	1穴型シングルレバー洗面用混合栓	045	221	36426670-00	壁埋込型サーモスタット(2方止水機能付)	041	220
33500845-00	1穴型シングルレバー洗面用混合栓	047	223	+3542697090(埋込部)			
33501660-00	1穴型シングルレバー洗面用混合栓	057/080	228	36426845-00	壁埋込型サーモスタット(2方止水機能付)	047	223
33501662-00	1穴型シングルレバー洗面用混合栓	057	228	+3542697090(埋込部)			
33510661-00	1穴型シングルレバー洗面用混合栓	057/080	238	36426970-00	壁埋込型サーモスタット(2方止水機能付)	058	229
33510809-00	1穴型シングルレバー洗面用混合栓	045	221	+3542697090(埋込部)			
33521671-00	1穴型シングルレバー洗面用混合栓	041	220	36426977-00	壁埋込型サーモスタット(2方止水機能付)	061	230
33521705-00	1穴型シングルレバー洗面用混合栓	049	224	+3542697090(埋込部)			
33521782-00	1穴型シングルレバー洗面用混合栓	063	231	36501780-00	壁埋込型サーモスタット(1バルブ止水機能付)	049	224
33521809-00	1穴型シングルレバー洗面用混合栓	045	221	+36607705-00(x1)(バルブ)			
33521811-00	1穴型シングルレバー洗面用混合栓	043	220	+3551197090(埋込部)			
33525809-00	1穴型シングルレバー洗面用混合栓	045	221	36501979-00	壁埋込型サーモスタット(1バルブ止水機能付)	058	229
33525811-00	1穴型シングルレバー洗面用混合栓	043	220	+36607740-00(x1)(バルブ)			
33525870-00	1穴型シングルレバー洗面用混合栓	080	238	+3551197090(埋込部)			
33534661-00	1穴型シングルレバー洗面用混合栓	057	228	36501979-00	壁埋込型サーモスタット(1バルブ止水機能付)	045	222
33534809-00	1穴型シングルレバー洗面用混合栓	045	222	+36607809-00(x1)(バルブ)			
33537671-00	1穴型シングルレバー洗面用混合栓	041	220	+3551197090(埋込部)			
33537845-00	1穴型シングルレバー洗面用混合栓	047	223	36501979-00	壁埋込型サーモスタット(1バルブ止水機能付)	054	226
33539660-00	1穴型シングルレバー洗面用混合栓	057/080	228	+36607892-00(x1)(バルブ)			
33800680-00	2穴型シングルレバーキッチン用混合栓	077	237	+3551197090(埋込部)			
33800682-00	1穴型シングルレバーキッチン用混合栓	074	234	36503780-00	壁埋込型サーモスタット(2バルブ止水機能付)	051	225
33800809-00	1穴型シングルレバーキッチン用混合栓	076	235	+36607710-00(x2)(バルブ)			
33800861-00	1穴型シングルレバーキッチン用混合栓	075	234	+3552197090(埋込部)			
33800875-00	1穴型シングルレバーキッチン用混合栓	078	236	36503780-00	壁埋込型サーモスタット(2バルブ止水機能付)	063/066/067	231/232
33800888-00	1穴型シングルレバーキッチン用混合栓	079	236	+36607782-00(x2)(バルブ)			
33805809-00	1穴型シングルレバーキッチン用混合栓	076	235	+3552197090(埋込部)			
33815888-00	1穴型シングルレバーキッチン用混合栓	079	236	36503780-00	壁埋込型サーモスタット(3バルブ止水機能付)	065	232
				+36607811-00(x3)(バルブ)			
				+11187811-00(x2)(インサート)	壁埋込型サーモスタット(2バルブ止水機能付)	043	221
				+3552197090(埋込部)			
				36503977-00	壁埋込型サーモスタット(2バルブ止水機能付)	061	230
				+36607361-00(x2)(バルブ)			
				+3552197090(埋込部)			
				36503979-00	壁埋込型サーモスタット(2バルブ止水機能付)	058	229
				+36607740-00(x2)(バルブ)			
				+3552197090(埋込部)			

36503979-00 +36607809-00(x2)(バルブ) +3552197090(埋込部)	壁埋込型サーモスタット(2バルブ止水機能付)	045	222
36503979-00 +36607892-00(x2)(バルブ) +3552197090(埋込部)	壁埋込型サーモスタット(2バルブ止水機能付)	054/066	227/233
36503985-00 +36607985-00(x2)(バルブ) +3552497090(埋込部)	壁埋込型サーモスタット(2バルブ止水機能付)	041	220
36607782-00 +3560797090(埋込部)	壁埋込型バルブ(1/2")	065	232
36608782-00(x2)(バルブ) +3560897090(x2)(埋込部)	壁埋込型バルブ(3/4")	067	233
36608985-00(x2)(バルブ) +3560897090(x2)(埋込部)	壁埋込型バルブ(3/4")	067	233
36707882-00 +3570097090(埋込部)	壁埋込型2バルブ洗面用混合栓	053	226
36707892-00 +3570097090(埋込部)	壁埋込型2バルブ洗面用混合栓	053	226
36712361-00 +3570097090(埋込部)	壁埋込型2バルブ洗面用混合栓	061	230
36712782-00 +3570097090(埋込部)	壁埋込型2バルブ洗面用混合栓	063	231
36712809-00 +3570097090(埋込部)	壁埋込型2バルブ洗面用混合栓	045	222
36712811-00 +11283811-00(x2)(インサート) +3570097090(埋込部)	壁埋込型2バルブ洗面用混合栓	043	221
36712882-00 +3570097090(埋込部)	壁埋込型2バルブ洗面用混合栓	053	226
36712892-00 +3570097090(埋込部)	壁埋込型2バルブ洗面用混合栓	053	226
36717882-00 +3570097090(埋込部)	壁埋込型2バルブ洗面用混合栓	053	226
36717892-00 +3570097090(埋込部)	壁埋込型2バルブ洗面用混合栓	053	226
36860660-00 +3586097090(埋込部)	壁埋込型シングルレバー洗面用混合栓	057	228
36860662-00 +3586097090(埋込部)	壁埋込型シングルレバー洗面用混合栓	057	228
36860664-00 +3586097090(埋込部)	壁埋込型シングルレバー洗面用混合栓	057	228
36860705-00 +3586097090(埋込部)	壁埋込型シングルレバー洗面用混合栓	049	224
36860710-00 +3586097090(埋込部)	壁埋込型シングルレバー洗面用混合栓	051	225
36860809-00 +3586097090(埋込部)	壁埋込型シングルレバー洗面用混合栓	045	222
36861671-00 +3586097090(埋込部)	壁埋込型シングルレバー洗面用混合栓	041	220
36861782-00 +3586097090(埋込部)	壁埋込型シングルレバー洗面用混合栓	063	231
36861811-00 +3586097090(埋込部)	壁埋込型シングルレバー洗面用混合栓	043	221
36861845-00 +3586097090(埋込部)	壁埋込型シングルレバー洗面用混合栓	047	223
36862660-00 +3586097090(埋込部)	壁埋込型シングルレバー洗面用混合栓	057	228
4X	品番	商品	掲載ページ 図説ページ
41254101		VB置き型手洗器	117 216
41400979-85		天井付シャワーユニット	067 232
41780979-00 +3578097090(埋込部)		天井付レインパネル(セレンティスカイ+)	065 232
41784101 +6808		VB置き型手洗器	115 216
41794301 +6808		VB置き型手洗器	115 216
43433701 +6808		VB壁付型手洗器	120 217
43893201 +6808		VB置き型手洗器	113 216
4A076001 +6810		VB置き型洗面器	114 216
4A0761i4 +8798		VB置き型手洗器	116 216
4A336G01 +6810		VB壁付型洗面器	119 217
4A540001		VBアンダーカウンター型洗面器	120 217
4A570001		VBアンダーカウンター型洗面器	121 217

4A7351AM	VB置き型手洗器	112	216
4A7351R1	VB置き型手洗器	112	216
4A7351R8	VB置き型手洗器	112	216
5X	品番	商品	掲載ページ 図説ページ
51490101		VB置き型手洗器	118 216
51540001 +8L03		VB置き型洗面器	118 216
53334101SET		VB壁付型手洗器	119 217
5A766001		VBアンダーカウンター型洗面器	121 217
6X	品番	商品	掲載ページ 図説ページ
61474601		VBアンダーカウンター型洗面器	122 217
7X	品番	商品	掲載ページ 図説ページ
710263R1		VBオーバーカウンター型洗面器	122 218
8X	品番	商品	掲載ページ 図説ページ
83020705-00		タオル掛	049 224
83020979-00		タオル掛	047 229
83030361-00		タオル掛	061 230
83030780-00		タオル掛	063 231
83030809-00		タオル掛	045 222
83030892-00		タオル掛	055 227
83045361-00		タオル掛	061 230
83045705-00		タオル掛	049 224
83045892-00		タオル掛	055 227
83060361-00		タオル掛	061 230
83060705-00		タオル掛	049 224
83060780-00		タオル掛	043/063 231
83060809-00		タオル掛	045 222
83060892-00		タオル掛	055 227
83060979-00		タオル掛	047/059 229
83080892-00		タオル掛	055 227
83080979-00		タオル掛	059 229
83200361-00		タオルリング	061 230
83200780-00		タオルリング	063 231
83200892-00		タオルリング	055 227
83200979-00		タオルリング	059 229
83251220-00		フック	055 227
83251780-00		フック	063 231
83251809-00		フック	045 222
83251970-00		フック	061 230
83251980-00		フック	049 224
83252970-00		フック	061 230
83256979-00		フック	047/059 229
83500705-00		ペーパーホルダー	043/049 224
83500780-00		ペーパーホルダー	063 231
83500809-00		ペーパーホルダー	045 222
83500979-00		ペーパーホルダー	047 223
83510361-00		ペーパーホルダー	061 230
83510892-00		ペーパーホルダー	055 227
83510979-00		ペーパーホルダー	059 229
83590361-00		予備ペーパーホルダー	061 230
83590780-00		予備ペーパーホルダー	043/063 231
83590809-00		予備ペーパーホルダー	045 222
83590892-00		予備ペーパーホルダー	055 227
83590979-00		予備ペーパーホルダー	047 223
87470000		ロングキック棒	082
9X	品番	商品	掲載ページ 図説ページ
90110100100-00		ポップアップ排水金具	082
その他	品番	商品	掲載ページ 図説ページ
		シャンプーボトルホルダー	175

le bain by RELIANCE

リラインス
ショールーム ル・ベイン

〒160-0023 東京都新宿区西新宿 6-6-3
新宿国際ビルディング新館 1F
TEL 03-5909-0534
営業時間：10:00～17:30
定休日：土曜・日曜・祝日 ※完全予約制

※営業時間・定休日に変更になる場合がございます。
詳しくはホームページをご覧ください。

ACCESS

東京メトロ丸の内線「西新宿駅」C8出口 徒歩5分
都営大江戸線「都庁前駅」E4出口 徒歩10分
「新宿駅」西口 徒歩15分

※当ショールームには駐車スペースはございません。
お車でお越しの際は、近隣のコインパーキングをご利用下さい。

リラインス公式オンラインストア
<http://www.le-bain.com/store/>



リラインス

大阪ショールーム ル・ベイン

〒559-0034 大阪府大阪市住之江区南港北2-1-10
ATCビルITM棟9F
ATC輸入住宅促進センター
「世界のキッチン・バス・洗面 E zone」

営業時間：10:00～18:00
定休日：水曜

※営業時間・定休日に変更になる場合がございます。
詳しくはホームページをご覧ください。

※弊社スタッフは常駐しておりません。商品に関する
お問合せは、TEL:03-5909-0534までご連絡下さい。
受付時間：10:00～17:30(月曜～金曜)

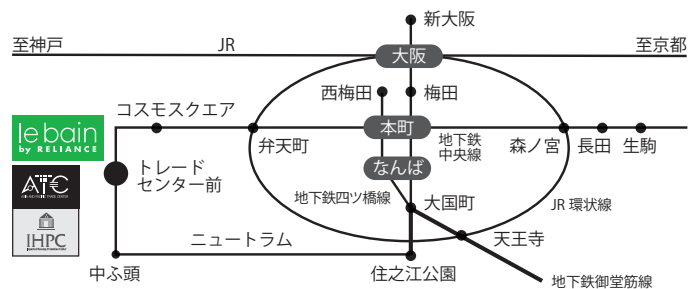
ACCESS

電車をご利用の場合

大阪市営南港ポートタウン線
「トレードセンター前駅」下車

車をご利用の場合

阪神高速湾岸線
神戸・大阪市内方面 「南港北口」
泉佐野方面 「南港南出口」



<http://www.le-bain.com>



株式会社 **リライン**

〒160-0023

東京都新宿区西新宿6-6-3
新宿国際ビルディング新館9F

<http://www.le-bain.com>



□ 営業
TEL 03-5909-0503 FAX 03-5909-0518

□ ショールーム ル・ベイン
TEL 03-5909-0534