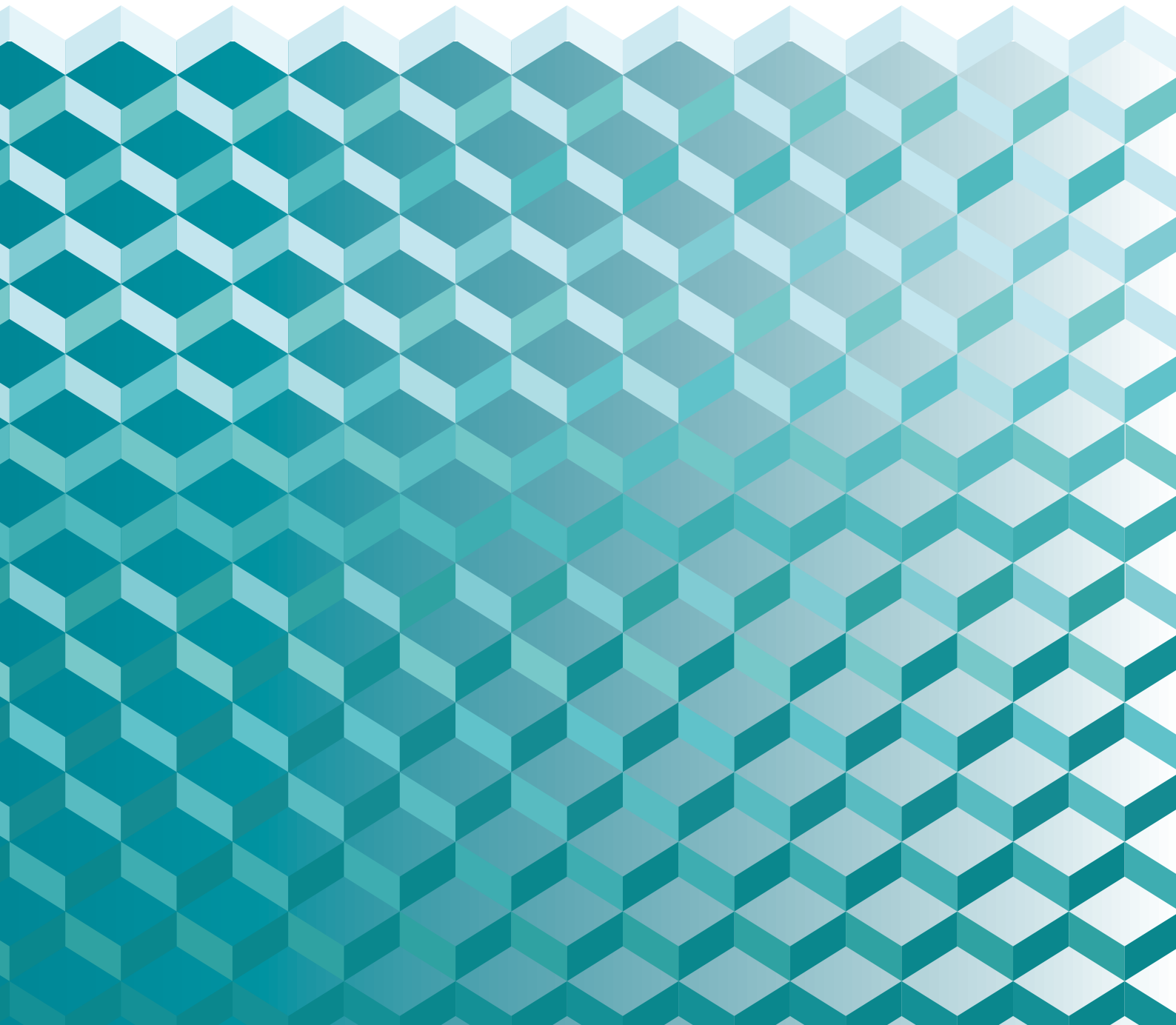


# リラインスカタログ 2025

Washbasin Vanity Cabinet  
Faucet & Bathroom Accessory  
Bathroom Item  
Public Toilet Space Accessory  
Hotel Guestroom Accessory

le bain  
by RELIANCE

The Power of Imagination



## The Power of Imagination

イメージを実現させる空間の提案、空間を創る  
バスルームアクセサリ、洗面ボウル、キャビネット  
トや商業施設向け商品など、世界の逸品から多  
種多様な品々の特注まで承っております。



# le bain by RELIANCE

The Power of Imagination

イメージを体感する

イメージを膨らます

イメージを実現する

le bainであなたのイメージを実現します

Contents

005 **Accessory series**  
アクセサリ・シリーズ

- 006 Luxury Hotel Line ラグジュアリー ホテル ライン **NEW**
- 010 SLASH-R series スラッシュR・シリーズ **NEW**
- 012 Premium R-series プレミアムR・シリーズ
- 016 Stream-R series ストリームR・シリーズ
- 022 S3219 series S3219・シリーズ **NEW**
- 024 S3239 series S3239・シリーズ
- 026 4800 series 4800・シリーズ
- 027 Bath Accent バスアクセント
- 028 4600 series 4600・シリーズ
- 030 2300 series 2300・シリーズ
- 032 1900 series 1900・シリーズ
- 034 1700/1800 series 1700/1800・シリーズ
- 036 1600 series 1600・シリーズ
- 037 Premium R-series プレミアムR・シリーズ

038 Dornbracht 品番・品名表記の変更について

039 **Faucet**  
水栓金具

- 039 DORNBRACHT ドンブラハ
- 040 IMO アイエムオー
- 042 CYO サイオ
- 044 VAIA ヴァイア
- 046 LISSÉ リセ
- 048 CL.1 シーエルワン
- 050 LULU ルル
- 052 TARA. タラリファイン
- 056 META メタ
- 060 MADISON&MADISONFLAIR マディソン & マディソンフレア
- 062 MEM メム
- 064 Luxurious shower solution ラグジュリアス シャワー ソリューション
- 065 SERENITY SKY+ セレニティスカイ+ **NEW**
- 066 Rainshower/Big Rain/cascade レインシャワー/ビッグレイン/キャスケード **NEW**

- 068 バスルーム・シャワーセットガイド
- 071 仕上対応一覧表
- 072 KITCHEN キッチン **NEW**

080 Instock Faucet ドンブラハ国内在庫品

081 Original Faucet オリジナル水栓金具 **NEW**

082 給排水部材 / 5ウェイシャワーヘッド

084 Alape・Villeroy&Boch・Duravit 品番・品名表記の変更について

085 **Washbasin**

洗面器 / 手洗器  
洗面・手洗器と推奨水栓の組合せ表

092 Silver Porcelain series シルバーポーセリン・シリーズ

094 Silky Porcelain series シルキーポーセリン・シリーズ

096 Monochrome series モノクローム・シリーズ

102 Alape アラペ

- 102 置き型 **NEW**
- 113 オーバーカウンター型
- 115 アンダーカウンター型

116 Villeroy & Boch ビレロイ & ボッホ

- 116 置き型
- 122 壁付型(大型)
- 123 壁付型(小型)
- 124 アンダーカウンター型 **NEW**
- 127 オーバーカウンター型

128 Duravit デュラビット

- 128 置き型
- 129 壁付型
- 129 オーバーカウンター型
- 129 アンダーカウンター型

130 Original Washbasin オリジナル洗面器・手洗器

- 130 OP2230 置き型手洗器
- 131 HV3852 オーバーカウンター型洗面器
- 131 RW201 オーバーカウンター型手洗器
- 131 RW202 オーバーカウンター型手洗器

- 132 EG3550 置き型洗面器
- 133 RW104 狭小スペース手洗器
- 133 RW105 オーバーカウンター型手洗器
- 133 RW106 置き型手洗器

135 **Counter Counter Set Mirror**

- カウンター / カウンターセット / ミラー
- 136 Ultra Surface Counter ウルトラスーフェス・カウンター
- 138 Fiore Quartz Counter フィオレクォーツ・カウンター
- 140 Original Counter Set オリジナル・カウンターセット
- 144 Mirror ミラー
- 144 Acrylic Mirror アクリルミラー
- 145 LED Mirror LEDミラー
- 145 Free Mirror フリーミラー

146 リラインス バスルームアクセサリ 品番・品名表記の変更について

147 **Bathroom Equipment**

- バスルーム・イクイップメント
- grab bar & bathroom accessory
- 148 ニギリバー **NEW**
- 152 メカヘビー / 石鹸受 / フロ巻きボタン押さえ / 跳ね上げ可動式手摺 / ユニバーサルシート
- 153 スライドシャワーフック **NEW**
- towel bar
- 154 タオル掛
- towel shelf & shelf
- 160 タオル棚 / 化粧棚 / ワイヤートレー
- towel ring
- 168 タオルリング
- paper holder
- 169 ペーパーホルダー
- hook & accessory
- 174 フック / サニタリーフック / ドアストッパー
- laundry pipe & clothesline
- 178 ランドリーパイプ / 物干しロープ

Shampoo bottle holder

- 179 シャンプーボトルホルダー

shower curtain

- 180 シャワーカーテン
- 181 シャワーカーテン / カーテンパイプ / カーテンリング **NEW**

183 **Public Toilet & Hotel Guestroom Accessory**

- 公共スペース & ホテルゲストルーム向けアクセサリ
- paper holder
- 184 公共用棚付ペーパーホルダー
- 186 ペーパータオルボックス / ダストボックス
- 189 クズ投入口ガイド / クズ投入口
- sanitary accessory
- 190 おむつ交換台 / オムツ子
- 191 まっててね / ベビー専用チェア / ユニバーサルシート
- 192 調乳用温水器 / 沐浴ユニット / 授乳用チェア・テーブル
- 193 フィッティングボード / チェンジングボード
- wardrobe accessory
- 194 ワードローブ棚
- shelf & magnifying mirror
- 195 小物棚 / 拡大鏡
- personal box
- 196 パーソナルボックス

199 **Special Bathroom Item**

- スペシャル・バスルームアイテム
- 200 BATHTUB バスタブ
- 200 CASTIE キャスティエ
- 202 Towel Warmer Hot-e Rack **NEW**  
電気タオルウォーマー ホットイーラック
- 204 Towel Warmer + LS heater  
タオルウォーマー + LS ヒーター

209 **寸法参考図 / 図面集**

243 **取扱説明集**

258 **INDEX 索引**

**NEW** NEW ARRIVAL



Luxury Hotel Line (P008)



SLASH-R series (P010)



S3219 series (P022)



SERENITY SKY+ (P064)



Rain shower (P066)



Tricolor (P102)



Nib (P104)



Tendo (P105)



Antao (P116)



Ascent (P117)

## 製品についてのお願い

**製品、仕様、価格、納期**について

- カタログ記載の内容は、2025年4月現在のものです。
- 特に記載のないものについての納期は、約1週間です。ただし、在庫切れの際3ヶ月ほどお待ち頂く場合があります。また、「受注生産品」については、都度、お問い合わせ下さい。
- 受注生産品はご注文後のキャンセルはお受けできません。
- ご注文確定後のお客様のご都合によるご注文のキャンセルはお受けできません。
- 製品納品後の良品以外の返品・交換はお受けできません。お届けした商品に不具合がございましたら、商品到着後7日以内にご連絡下さい。
- ご購入上げ頂いた商品に引渡しの時点で傷・破損・汚損・故障等の不良（以下「不良」がある場合を除き、当社は返品・交換を受け付け致しません。）
- 商品の不良を理由とする返品・交換をご希望のお客様は、予め当社までご連絡頂きますようお願い致します。ご連絡のあった後、当社は前項及び次の条件を全て満たす場合に限り、返品・交換を承ります。
  - 商品の引渡し後7日以内に、お客様から返品・交換のご連絡があったこと
  - 当社が写真、現物確認等により商品の状況を確認可能なこと
  - 当社が商品の状況を確認後、不良があると判断したこと
- 印刷物の特性上、製品の色味が実物と若干異なる場合があります。また、製品ロットによっても若干の誤差が生じる場合があります。
- 製品改良のため、また、一部の海外製品については生産元の事情により、製品の仕様等を予告なく変更、もしくは、廃番にすることがあります。
- 著しい経済変動、製品改良等により、予告なく価格を改定することがあります。
- カタログ記載のイメージカットはイメージを作るため、取扱いのない製品も使用しています。ご了承下さい。

**お取り扱いについて**

**ステンレス、メッキ及び塗装品**について

- 使用環境や経年劣化により塗装が剥がれてしまう場合があります。
- ステンレスの錆び防止のため、新築入居前の風通しを良くして下さい。
- 新築入居前、排水トラップに水を溜め、下水道からガスの流入防止をお願いいたします。
- 普段からまめにやわらかい布で拭いてください。汚れがひどい時は、適量に薄めた台所用中性洗剤で拭いた後、水拭きし、最後に乾拭きをして下さい。
- 塗装製品は、表面に強い衝撃を与えたり、繰返して擦るとコーティングが取れる恐れがあります。クレンザーやみがき粉など荒い粒子を含む洗剤や酸性・アルカリ性洗剤、塩素系漂白剤、アルコール、エタノール、ベンジン、シンナー、有機溶剤の含まれる洗剤および薬品、ナイロンたわし等は使用しないで下さい。製品の表面を傷つけたり、変色や劣化の恐れがあります。
- メッキは腐食や経年摩耗劣化により、割れやはがれが発生することがあります。メッキにはがれが無い事をご確認の上、ご使用下さい。
- また、メッキはがれや損傷がある場合は怪我をする恐れがありますので速やかに交換して下さい。

**鏡、ガラス及び陶器、磁器品**について

- クレンザー・磨き粉など粗い粒子を含む洗剤、酸性洗剤、塩素系漂白剤、シンナー、ベンジン、及びナイロンたわし等は、製品の表面を傷つけたり、侵したりしますので、使用しないで下さい。

### マークのご案内

**節水** 「低炭素建築物認定基準」の「節水に資する水栓」に該当

**節湯** 「建築物エネルギー消費性能基準」の「節湯C1」に該当

**JWWA** JWWA認証登録品

**JIS** JIS認定品

**防火** 消防法施行規則に基づく性能試験合格品

**Blue Responsibility** ブルーリスボンシビリティー対象商品

**Entry Level** Villeroy & Boch（ビレロイ&ボッホ社）エントリーレベル対象商品

**PAT.**

特許許諾製品

**抗菌**

抗菌剤入り樹脂を使用している製品

**AJ取付座**

取付誤差±2mmまで対応可能なAJ取付座を採用している製品

**取説**

巻末の取付方法詳細をご覧ください。

**アフターメンテナンス**について

- メンテナンスについては弊社営業担当者まで直接お問い合わせ下さい。
- 弊社メンテナンスは、日本全国（一部離島などを除く）をカバーする弊社提携のサービスショップが行います。
- 受付から作業完了の確認まで、リラインスが責任を持ってお客様の修理依頼に対応いたします。

**海外製品のアフターメンテナンス・品質保証**について

（株）リラインスはDORNBRACHT（ドンブラハ）・Alape（アラペ）・Villeroy&Boch（ビレロイ&ボッホ）Duravit（デュラビット）の日本正規代理店です。並行輸入、直輸入および非正規品は、アフターメンテナンスや保証の対象外となります。また、品質やご購入時のトラブル・お問合せにつきましても、弊社では対応致しません。ご購入された販売店にご相談下さい。

**品質保証**について

カタログ記載の商品について、正常な使用状態で不具合が発生した場合、無料で取り替え修理を行う保証期間は以下の通りです。

- カタログ記載商品の保証期間は原則として、施工後 1年間となります。水栓金具は、施工後2年間となります。但し、センサー水栓は施工後 1年間となります。（パッキン等の消耗品及び給排水部材は保証対象外となります。）
- 施工日不明の場合は、当社発送日から起算致します。

**保証期間内でも次の場合は、有料修理となりますのであらかじめご了承下さい。**

- 使用上の誤り及び不当な修理や改造による故障及び損傷
- 取付後の移設などに起因する故障及び損傷
- 火災、地震、水害、落雷、その他の天災地変による故障及び損傷
- 砂やごみによる不具合及び施工不良による不具合
- 消耗部品や摩耗劣化部品による故障及び損傷。
- 温泉水、飲用不可な井戸水利用などによる故障及び損傷。

#### ⚠ 安全に関するご注意

- 製品選定の際は、設置条件、使用条件等をご確認下さい。
- 主な製品には、(株)リラインスで準備した「施工説明書」を同梱しています。施工をされる場合は、よくお読みの上、実施して下さい。
- また、製品を安全にご利用いただき、お客様や他の人々への危険や、損害を未然に防ぐために、製品は、正しくお使い下さい。取り扱いを誤りますと、故障や事故の原因となります。

## 運賃についてのご案内

- 納入価格が3万円未満（税抜）の場合、運送費及び梱包費を頂きます。但し、チャーター便使用の製品及び沖縄及び離島は対象外となります。運送費の詳細は、別途お問い合わせ下さい。
- 製品を建設・建築現場宛てに納入する場合、別途料金を申し受けます。
- お客様都合による海外製品の納期短縮等で、航空便をご指定の際は、別途実費請求とさせていただきます。
- 不良品以外の返品はお断り致します。

**NEW** 新掲載品（2025年4月以降掲載品）

**仕様変更** 当カタログより仕様を変更した商品

**限定在庫** 在庫限りの商品となります。事前に在庫をご確認下さい。

**在庫品** ドンブラハ国内在庫品

**特注可（寸法）** 寸法のみ特注にて生産可能な製品

**特注可（仕上）** 仕上のみ特注にて生産可能な製品

**浴室可** 浴室内使用可能な製品

**浴室不可** 浴室内使用不可な製品

**受注生産品**

受注生産のため納品まで日数をいただく製品。

ご注文をいただいてから生産することを原則としています。

・ご注文の際には納期をご確認下さい。

・ご注文数による価格の変動をご了承下さい。

・製品によって特注可能なものが限られていますのでご注意下さい。

**一品生産品**

この製品は、一品一品手づくりのため、形、色、サイズにバラツキがあります。予めご了承下さい。

# Accessory Series

アクセサリシリーズ

# Luxury Hotel Line

ラグジュアリー ホテル ライン



## RA0003 タオル掛

浴室可  
特注可(寸法)

標準寸法/品番/価格

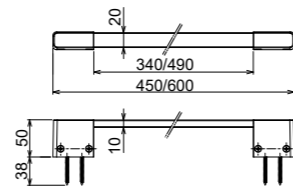
450 mm RA0003-450 ¥6,700 (税込 ¥7,370)  
600 mm RA0003-600 ¥7,200 (税込 ¥7,920)

材質 パイプ: ステンレス  
ブラケット: 亜鉛ダイキャスト

仕上 パイプ: 研磨  
ブラケット: クロムメッキ



写真は RA0003-450



## RA0006 化粧棚

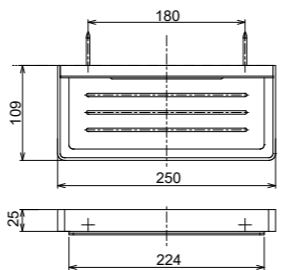
浴室可

W250 H29 D109(96)

価格 ¥14,000 (税込 ¥15,400)

材質 ステンレス

仕上 研磨



## RA0001 フック

浴室可

標準寸法/品番/価格

40 mm RA0001-40 ¥2,500 (税込 ¥2,750)  
70 mm RA0001-70 ¥3,000 (税込 ¥3,300)

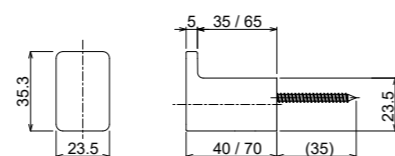
材質 本体: 亜鉛ダイキャスト

仕上 本体: クロムメッキ



RA0001-40

RA0001-70



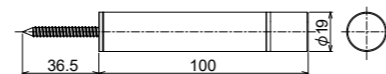
## RA0012 ドアストッパー

浴室可  
特注可(寸法)

価格 ¥2,500 (税込 ¥2,750)

材質 ベース: 亜鉛ダイキャスト  
本体: ステンレス 先端: ゴム

仕上 ベース: クロムメッキ  
本体: 研磨 先端: 黒



## RA0005 ペーパーホルダー

浴室不可  
取説24 (P254)

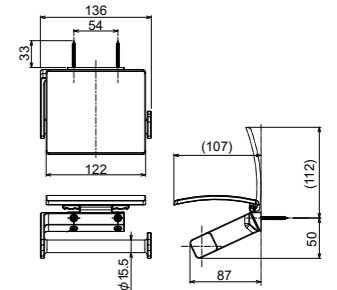
W136 D87

価格 ¥8,000 (税込 ¥8,800)

材質 亜鉛ダイキャスト

仕上 クロムメッキ

※逆勝手に付け替え可 (取説24)



## RA0005-2 2連ペーパーホルダー

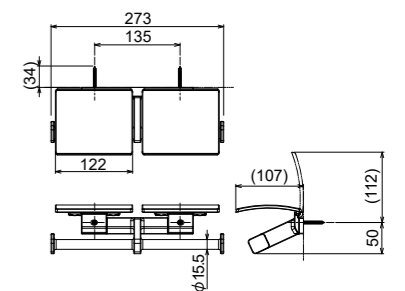
浴室不可

W273 D87

価格 ¥14,800 (税込 ¥16,280)

材質 亜鉛ダイキャスト

仕上 クロムメッキ



## RA0011 ミニフック

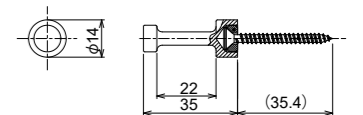
浴室可

D35

価格 ¥1,200 (税込 ¥1,320)

材質 本体: 亜鉛ダイキャスト

仕上 本体: クロムメッキ



# Luxury Hotel Line Matte Black

ラグジュアリー ホテルライン マットブラック



## RA0003MB NEW タオル掛

浴室可  
特注可(寸法)

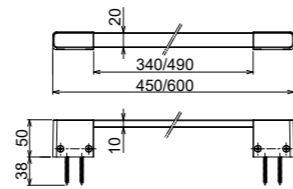
標準寸法/品番/価格

450 mm RA0003MB-450 ¥14,500 (税込 ¥15,950)  
600 mm RA0003MB-600 ¥14,900 (税込 ¥16,390)

材質 パイプ: ステンレス  
ブラケット: 亜鉛ダイキャスト  
仕上 パイプ/ブラケット: マットブラック



写真は RA0003MB-450

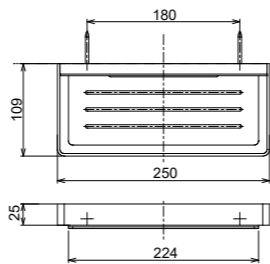


## RA0006MB 化粧棚

浴室可

価格 ¥22,700 (税込 ¥24,970)

材質 ステンレス  
仕上 マットブラック



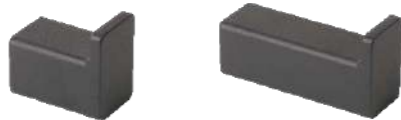
## RA0001MB フック

浴室可

標準寸法/品番/価格

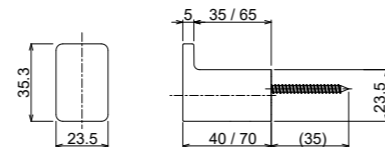
40 mm RA0001MB-40 ¥3,500 (税込 ¥3,850)  
70 mm RA0001MB-70 ¥4,000 (税込 ¥4,400)

材質 亜鉛ダイキャスト  
仕上 マットブラック



RA0001MB-40

RA0001MB-70

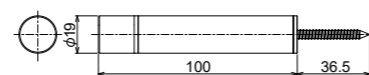


## RA0012MB NEW ドアストッパー

浴室可  
特注可(寸法)

価格 ¥4,500 (税込 ¥4,950)

材質 ベース: 亜鉛ダイキャスト  
本体: ステンレス 先端: ゴム  
仕上 ベース: マットブラック  
ク 本体: 研磨 先端: 黒



## RA0005MB NEW ペーパーホルダー

浴室不可  
取説24 (P254)

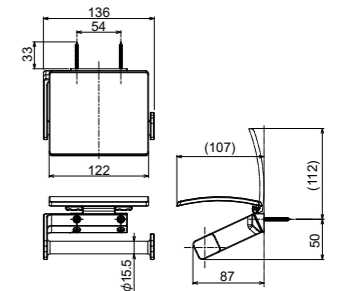
W136 D87

価格 ¥15,800 (税込 ¥17,380)

材質 亜鉛ダイキャスト

仕上 マットブラック

※逆勝手に付け替え可 (取説24)



## RA0005-2MB NEW 2連ペーパーホルダー

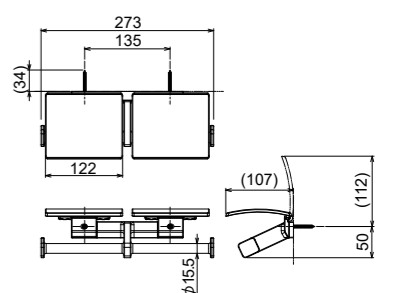
浴室不可

W273 D87

価格 ¥23,000 (税込 ¥25,300)

材質 亜鉛ダイキャスト

仕上 マットブラック



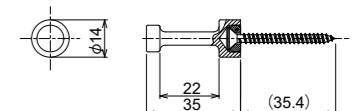
## RA0011MB ミニフック

浴室可

価格 ¥2,200 (税込 ¥2,420)

材質 亜鉛ダイキャスト

仕上 マットブラック



# SLASH-R Series

スラッシュR・シリーズ



## R9404 タオルリング

W200

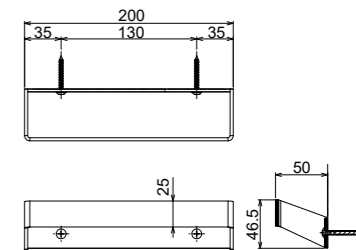
価格 ¥6,600 (税込 ¥7,260)

材質 ステンレス

仕上 研磨

※締め込みの際、十字穴用ロングビットのご使用をお勧めいたします。

浴室可  
取説25 (P254)



## R9403 タオル掛

W400

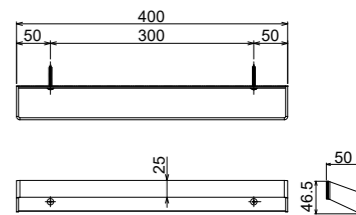
価格 ¥8,400 (税込 ¥9,240)

材質 ステンレス

仕上 研磨

※締め込みの際、十字穴用ロングビットのご使用をお勧めいたします。

浴室可  
取説25 (P254)



## R9406-200 化粧棚

W200 H49.5 D95

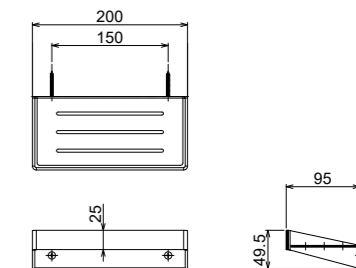
価格 ¥11,000 (税込 ¥12,100)

材質 ステンレス

仕上 研磨

※締め込みの際、十字穴用ロングビットのご使用をお勧めいたします。

浴室可  
取説25 (P254)



## R9406-300 化粧棚

W300 H49.5 D95

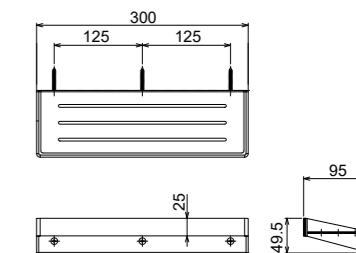
価格 ¥12,500 (税込 ¥13,750)

材質 ステンレス

仕上 研磨

※締め込みの際、十字穴用ロングビットのご使用をお勧めいたします。

浴室可  
取説25 (P254)



## R9405 NEW 棚付ペーパーホルダー

W170 H86

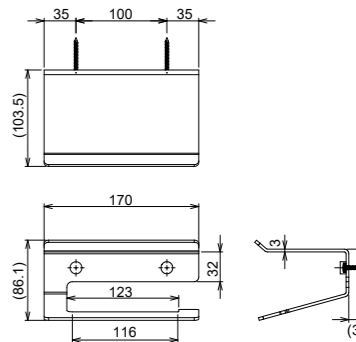
価格 ¥9,800 (税込 ¥10,780)

材質 ステンレス

仕上 研磨

※巻の長いペーパーにも対応しています。  
巻取り径φ130まで対応。

浴室可



## R9401 フック

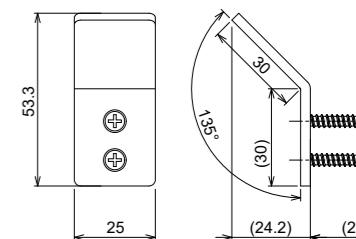
W25 H53.3

価格 ¥2,300 (税込 ¥2,530)

材質 ステンレス

仕上 研磨

浴室可





# Premium R-Series

プレミアムR・シリーズ



## R9304MBK

タオルリング

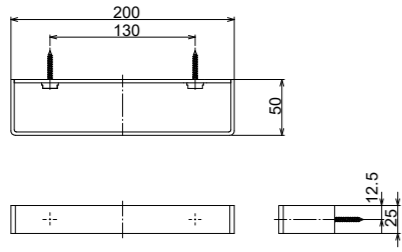
W200 H25 D50

価格 ¥11,200 (税込 ¥12,320)

材質 ステンレス

仕上 マットブラック

浴室可



## R9303MBK

タオル掛

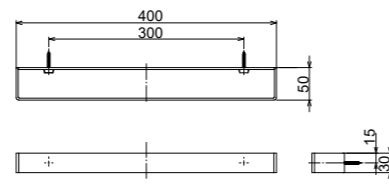
W400 H30 D50

価格 ¥14,300 (税込 ¥15,730)

材質 ステンレス

仕上 マットブラック

浴室可



## R9301-MBK

フック

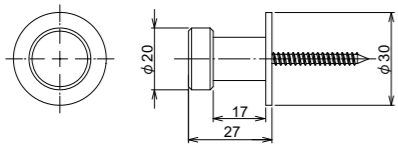
D27 φ30

価格 ¥4,700 (税込 ¥5,170)

材質 ステンレス

仕上 マットブラック

浴室可



## R4607MBK-600

ニギリバー

L600 φ32

価格 ¥35,750 (税込 ¥39,325)

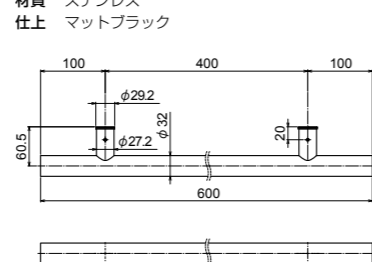
材質 ステンレス

仕上 マットブラック

浴室可

取説28 (P256)

型/標準寸法/品番/価格  
I型 600mm R4607MBK-600A ¥35,750 (税込 ¥39,325)  
II型 600mm R4607MBK-600B ¥35,750 (税込 ¥39,325)



## R3265MB

棚付2連ペーパーホルダー

W320 D122.5

価格 ¥19,000 (税込 ¥20,900)

材質 本体: 真鍮/亜鉛ダイキャスト

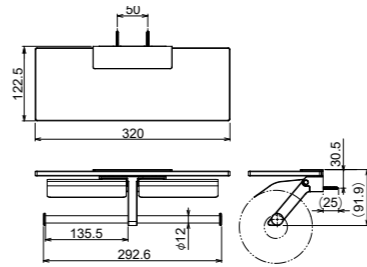
カッター: ステンレス

棚板: ガラス

仕上 マットブラック

浴室可

取説22 (P253)



## R9305MBK

R9315MBK

ペーパーホルダー

W141 D88

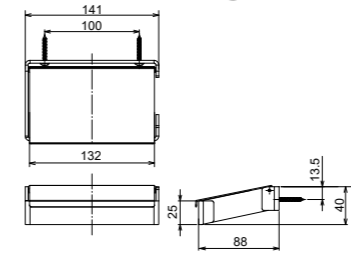
価格 ¥12,800 (税込 ¥14,080)

材質 ステンレス

仕上 マットブラック

※ R9315MBK(逆勝手仕様)。

浴室可



## R9305-2MBK

2連ペーパーホルダー

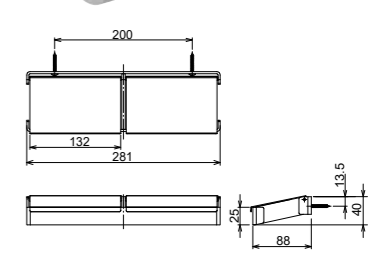
W281 D88

価格 ¥22,300 (税込 ¥24,530)

材質 ステンレス

仕上 マットブラック

浴室可



## R9136MBK

予備ペーパーホルダー

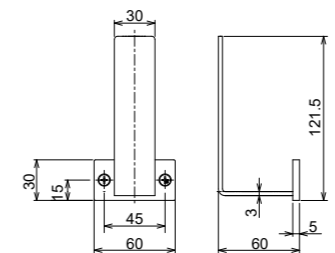
W60 H121.5 D60

価格 ¥9,500 (税込 ¥10,450)

材質 ステンレス

仕上 マットブラック

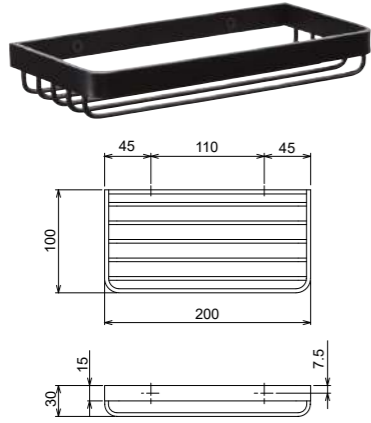
浴室可



**R9102-SMBK**  
ワイヤートレーS型

W200 H30 D100  
価格 ¥14,000 (税込 ¥15,400)  
材質 ステンレス  
仕上 マットブラック

浴室可

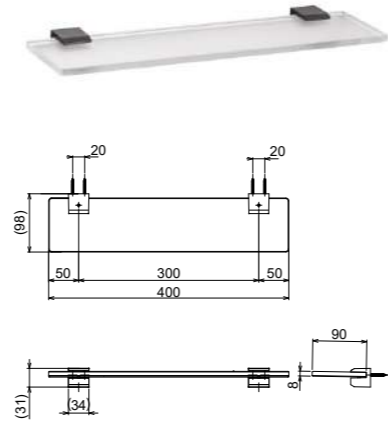


**R1188MBK-400**  
化粧棚

価格 ¥15,500 (税込 ¥17,050)  
材質 棚板: アクリル  
ブラケット: 亜鉛ダイキャスト  
仕上 棚板: クリア/裏面シボあり  
ブラケット: マットブラック

浴室可  
特注可(寸法)

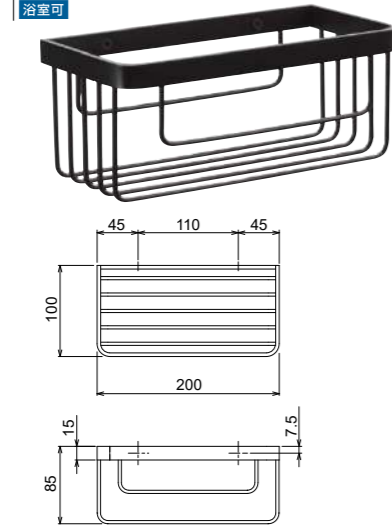
※特注寸法の場合は寸法によりブラケット数が異なります。詳細は別途お問い合わせ下さい。



**R9102-MMBK**  
ワイヤートレーM型

W200 H85 D100  
価格 ¥14,400 (税込 ¥15,840)  
材質 ステンレス  
仕上 マットブラック

浴室可



**Premium R-Series**

プレミアムR・シリーズ



**R9304xx**  
タオルリング

W200 H25 D50

価格	
R9304SP	¥9,800 (税込 ¥10,780)
R9304SB	¥9,800 (税込 ¥10,780)
R9304FB	¥9,800 (税込 ¥10,780)
R9304GE	¥9,800 (税込 ¥10,780)

材質 ステンレス  
仕上 R9304SP セビア  
R9304SB サンドベージュ  
R9304FB フォグブルー  
R9304GE グレージュ

浴室可



セビア サンドベージュ フォグブルー グレージュ

**R9305-2xx**  
2連ペーパーホルダー

W281 D88

価格	
R9305-2SP	¥19,800 (税込 ¥21,780)
R9305-2SB	¥19,800 (税込 ¥21,780)
R9305-2FB	¥19,800 (税込 ¥21,780)
R9305-2GE	¥19,800 (税込 ¥21,780)

材質 ステンレス  
仕上 R9305-2SP セビア  
R9305-2SB サンドベージュ  
R9305-2FB フォグブルー  
R9305-2GE グレージュ

浴室可



セビア サンドベージュ フォグブルー グレージュ

**R9301xx**  
フック

D27

価格	
R9301SP	¥4,500 (税込 ¥4,950)
R9301SB	¥4,500 (税込 ¥4,950)
R9301FB	¥4,500 (税込 ¥4,950)
R9301GE	¥4,500 (税込 ¥4,950)

材質 ステンレス  
仕上 R9301SP セビア  
R9301SB サンドベージュ  
R9301FB フォグブルー  
R9301GE グレージュ

浴室可



セビア サンドベージュ フォグブルー グレージュ

※カタログ写真と実際の商品とは、色合い等が異なる場合があります。予めご了承下さい。

# Stream-R series

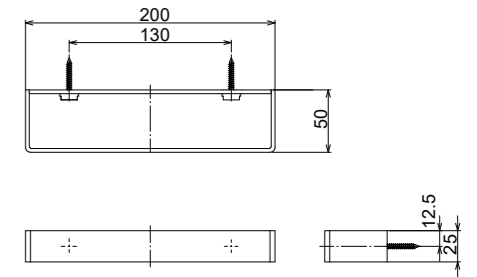
ストリームR・シリーズ



## R9304 タオルリング

W200 H25 D50  
価格 ¥5,700 (税込 ¥6,270)  
材質 ステンレス  
仕上 研磨

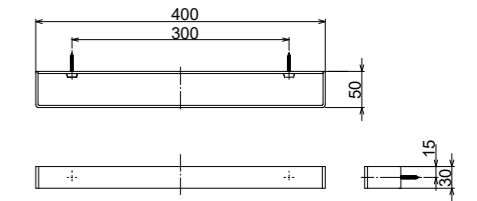
浴室可  
特注可(寸法)



## R9303 タオル掛

W400 H30 D50  
価格 ¥7,800 (税込 ¥8,580)  
材質 ステンレス  
仕上 研磨

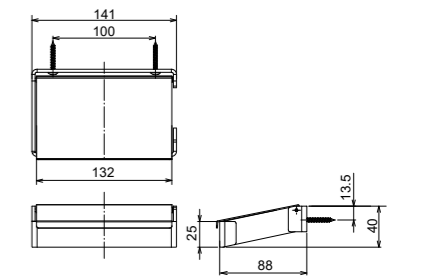
浴室可  
特注可(寸法)



## R9305 ペーパーホルダー

W141 D88  
価格 ¥7,100 (税込 ¥7,810)  
材質 ステンレス  
仕上 研磨

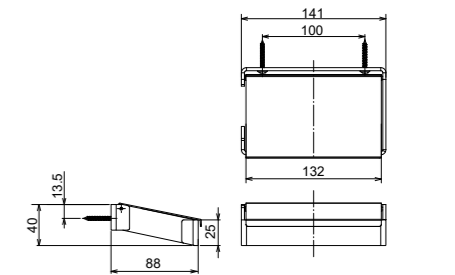
浴室可



## R9315 ペーパーホルダー

W141 D88  
価格 ¥7,100 (税込 ¥7,810)  
材質 ステンレス  
仕上 研磨

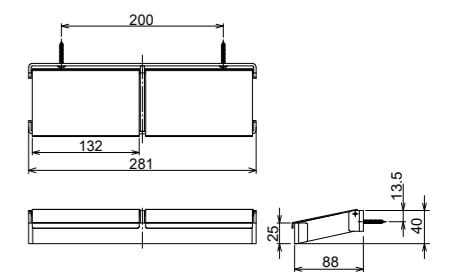
浴室可



## R9305-2 2連ペーパーホルダー

W281 D88  
価格 ¥13,600 (税込 ¥14,960)  
材質 ステンレス  
仕上 研磨

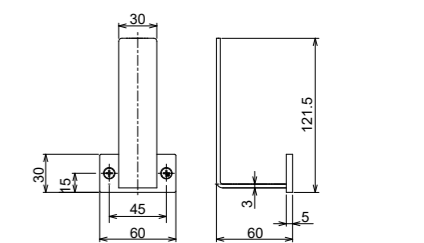
浴室可



## R9136 予備ペーパーホルダー

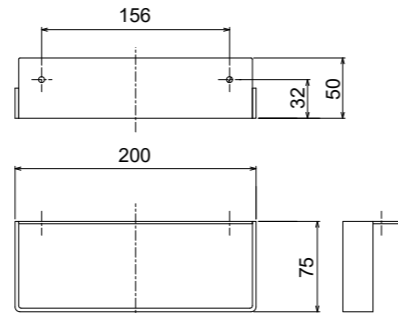
W60 H121.5 D60  
価格 ¥5,900 (税込 ¥6,490)  
材質 ステンレス  
仕上 研磨

浴室可



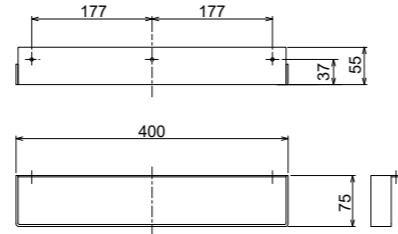
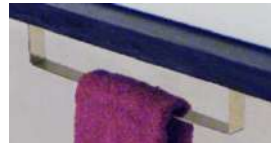
**R9004** 浴室可  
カウンター用タオル掛S

W200 H75  
価格 ¥4,600 (税込 ¥5,060)  
材質 ステンレス  
仕上 研磨



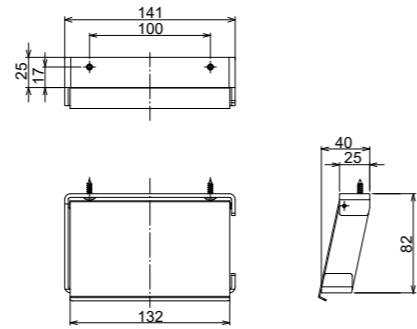
**R9003** 浴室可  
カウンター用タオル掛L

W400 H75  
価格 ¥6,600 (税込 ¥7,260)  
材質 ステンレス  
仕上 研磨



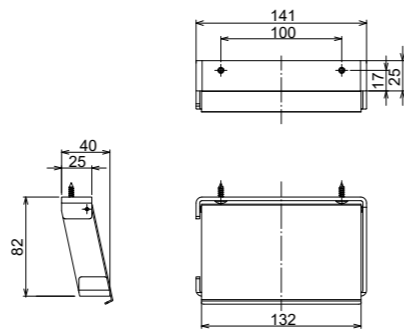
**R9325** 浴室可  
カウンター用ペーパーホルダー

W141 H82  
価格 ¥7,100 (税込 ¥7,810)  
材質 ステンレス  
仕上 研磨



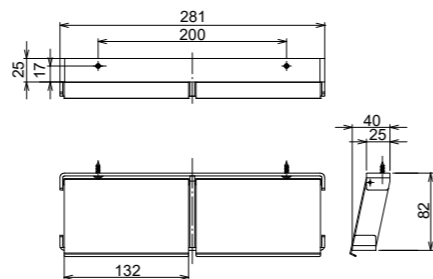
**R9335** 浴室可  
カウンター用ペーパーホルダー

W141 H82  
価格 ¥7,100 (税込 ¥7,810)  
材質 ステンレス  
仕上 研磨



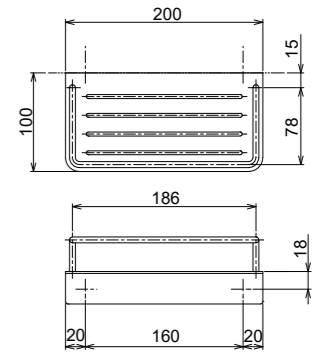
**R9325-2** 浴室可  
カウンター用2連ペーパーホルダー

W281 H82  
価格 ¥13,600 (税込 ¥14,960)  
材質 ステンレス  
仕上 研磨



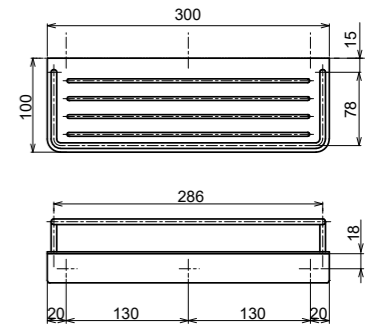
**R9101-200** 浴室可  
化粧棚

W200 H65 D100  
価格 ¥10,000 (税込 ¥11,000)  
材質 ステンレス  
仕上 研磨



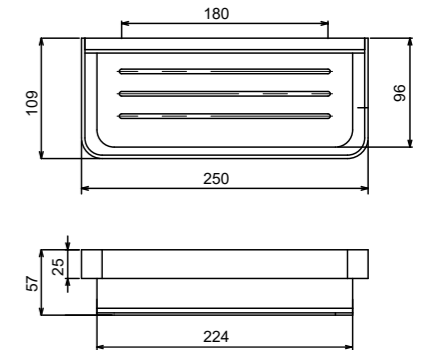
**R9101-300** 浴室可  
化粧棚

W300 H65 D100  
価格 ¥11,600 (税込 ¥12,760)  
材質 ステンレス  
仕上 研磨



**R9106** 浴室可  
化粧棚

W250 H57 D109(96)  
価格 ¥15,000 (税込 ¥16,500)  
材質 ステンレス  
仕上 研磨



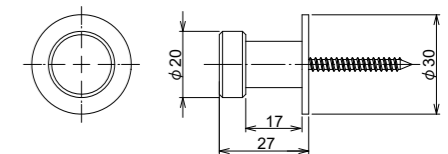
**R9301** 浴室可  
フック

D27 φ30  
価格  
R9301-S ¥2,200 (税込 ¥2,420)  
R9301-K ¥2,500 (税込 ¥2,750)  
材質 ステンレス  
仕上 S: 旋削  
K: 研磨



R9301-S (旋削)

R9301-K (研磨)

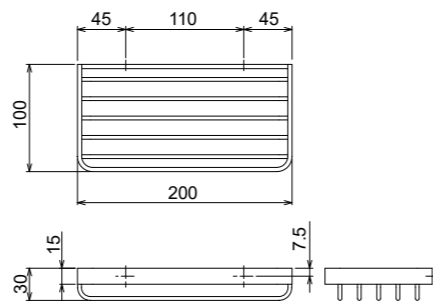




**R9102-S**  
ワイヤートレーS型

浴室可

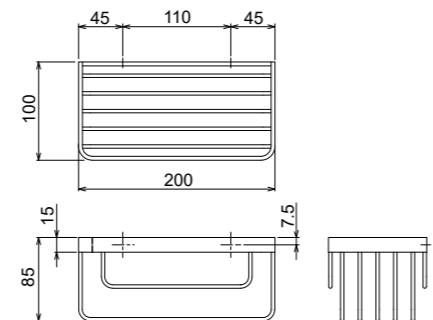
W200 H30 D100  
価格 ¥8,600 (税込 ¥9,460)  
材質 ステンレス  
仕上 研磨



**R9102-M**  
ワイヤートレーM型

浴室可

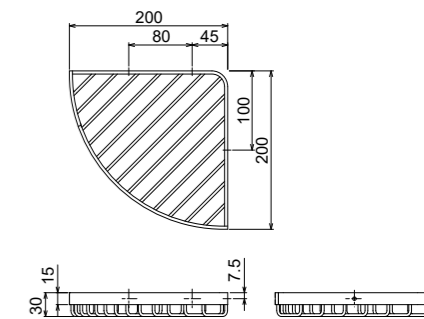
W200 H85 D100  
価格 ¥10,300 (税込 ¥11,330)  
材質 ステンレス  
仕上 研磨



**R9102-C**  
ワイヤートレーコーナー型

浴室可

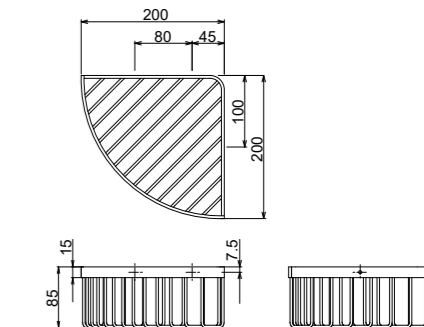
W200 H30 D200  
価格 ¥10,300 (税込 ¥11,330)  
材質 ステンレス  
仕上 研磨



**R9102-CM**  
ワイヤートレーコーナー深型

浴室可

W200 H85 D200  
価格 ¥10,700 (税込 ¥11,770)  
材質 ステンレス  
仕上 研磨



# S3219 series **NEW**

S3219・シリーズ



クロムブラック

## S3219TR タオルリング

浴室可

W155 H169 D53

価格

S3219TRCH	¥3,400 (税込 ¥3,740)
S3219TRPG	¥5,600 (税込 ¥6,160)
S3219TRBN	¥6,400 (税込 ¥7,040) <b>限定在庫</b>
S3219TRMB	¥4,400 (税込 ¥4,840)
S3219TRCB	¥5,400 (税込 ¥5,940) <b>NEW</b>

材質 プラケット：亜鉛ダイキャスト

リング：真鍮

仕上	S3219TRCH	クロムメッキ
	S3219TRPG	パールゴールド
	S3219TRBN	ブラッシュニッケル
	S3219TRMB	マットブラック
	S3219TRCB	クロムブラック

※S3219TRCB 2025年5月発売



## S3219H フック

浴室可

D53 φ44.5

価格

S3219HCH	¥1,800 (税込 ¥1,980)
S3219HPG	¥2,600 (税込 ¥2,860)
S3219HBN	¥3,700 (税込 ¥4,070)
S3219HMB	¥2,400 (税込 ¥2,640)
S3219HCB	¥2,700 (税込 ¥2,970) <b>NEW</b>

材質 亜鉛ダイキャスト

仕上	S3219HCH	クロムメッキ
	S3219HPG	パールゴールド
	S3219HBN	ブラッシュニッケル
	S3219HMB	マットブラック
	S3219HCB	クロムブラック

※S3219HCB 2025年5月発売



## S3219-457 タオル掛

浴室可

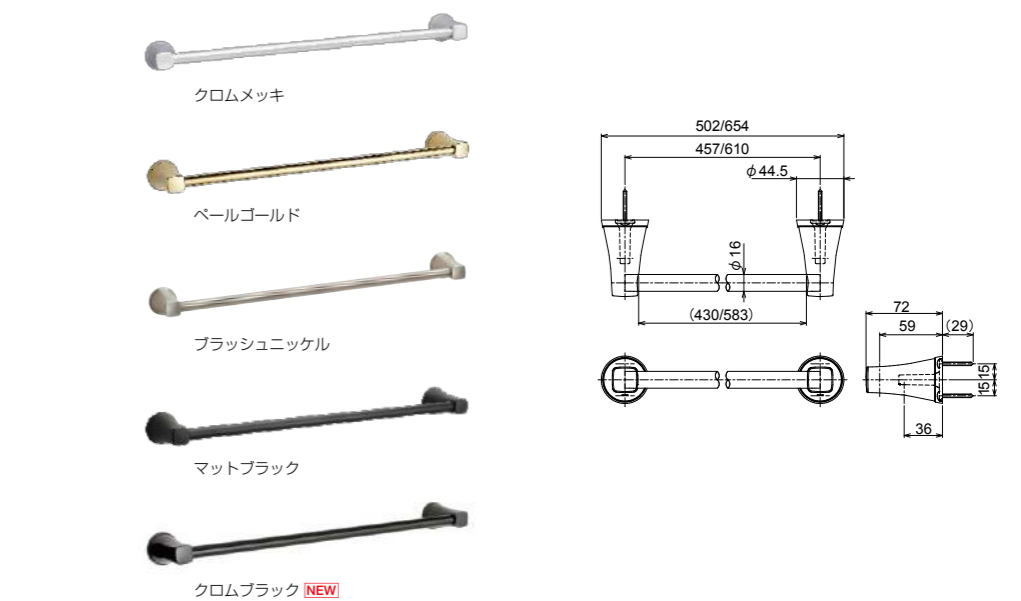
L457

価格

S3219-457CH	¥4,100 (税込 ¥4,510)
S3219-457PG	¥7,200 (税込 ¥7,920)
S3219-457BN	¥7,700 (税込 ¥8,470)
S3219-457MB	¥5,300 (税込 ¥5,830)
S3219-457CB	¥6,900 (税込 ¥7,590) <b>NEW</b>

仕上	S3219-457CH	クロムメッキ
	S3219-457PG	パールゴールド
	S3219-457BN	ブラッシュニッケル
	S3219-457MB	マットブラック
	S3219-457CB	クロムブラック

※S3219-457CB 2025年5月発売



## S3219-610 タオル掛

浴室可

L610

価格

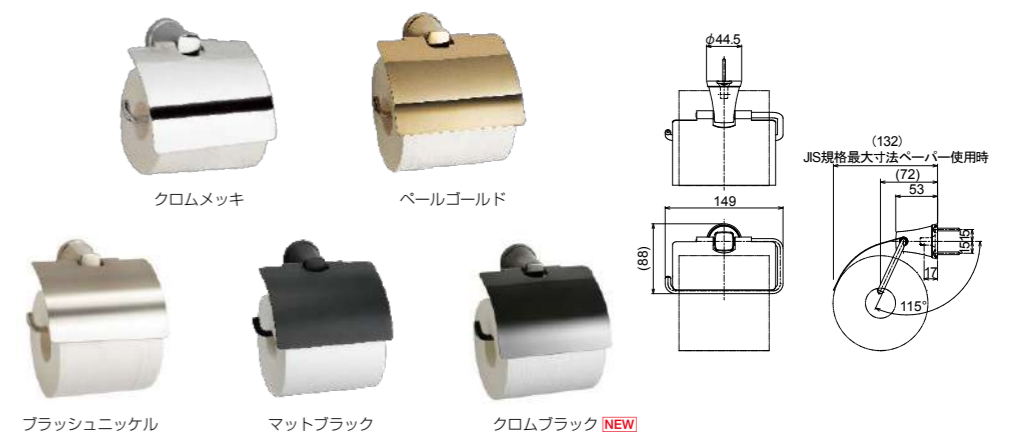
S3219-610CH	¥4,400 (税込 ¥4,840)
S3219-610PG	¥7,300 (税込 ¥7,930)
S3219-610BN	¥8,300 (税込 ¥9,130)
S3219-610MB	¥5,700 (税込 ¥6,270)
S3219-610CB	¥7,100 (税込 ¥7,810) <b>NEW</b>

材質 プラケット：亜鉛ダイキャスト

パイプ：ステンレス

仕上	S3219-610CH	クロムメッキ
	S3219-610PG	パールゴールド
	S3219-610BN	ブラッシュニッケル
	S3219-610MB	マットブラック
	S3219-610CB	クロムブラック

※S3219-610CB 2025年5月発売



## S3219PH ペーパーホルダー

浴室可

W149 D53

価格

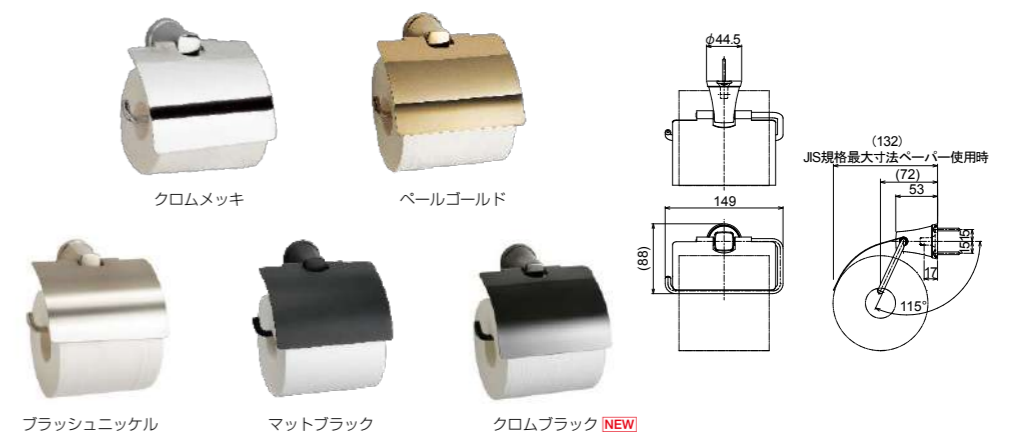
S3219PHCH	¥4,000 (税込 ¥4,400)
S3219PHPG	¥7,000 (税込 ¥7,700)
S3219PHBN	¥8,200 (税込 ¥9,020)
S3219PHMB	¥5,200 (税込 ¥5,720)
S3219PHCB	¥6,900 (税込 ¥7,590) <b>NEW</b>

材質 プラケット、バー：亜鉛ダイキャスト

カッター：ステンレス

仕上	S3219PHCH	クロムメッキ
	S3219PHPG	パールゴールド
	S3219PHBN	ブラッシュニッケル
	S3219PHMB	マットブラック
	S3219PHCB	クロムブラック

※S3219PHCB 2025年5月発売



# S3239 series

S3239・シリーズ



## S3239TRCG タオルリング

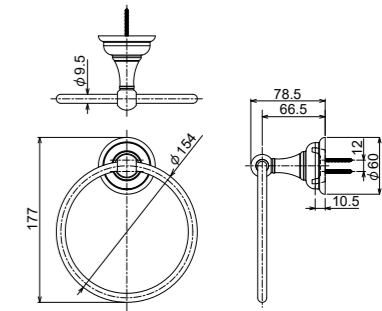
浴室不可

W154 H177 D78

価格 ¥5,400 (税込 ¥5,940)

材質 ブラケット：亜鉛ダイキャスト  
リング：真鍮

仕上 ブラケット：クロム×ゴールドメッキ  
リング：クロムメッキ



## S3239-457CG タオル掛

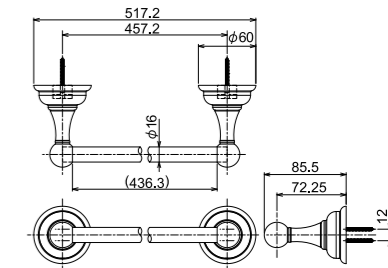
浴室不可

L457

価格 ¥7,900 (税込 ¥8,690)

材質 ブラケット：亜鉛ダイキャスト  
パイプ：ステンレス

仕上 ブラケット：クロム×ゴールドメッキ  
パイプ：クロムメッキ



## S3239-610CG タオル掛

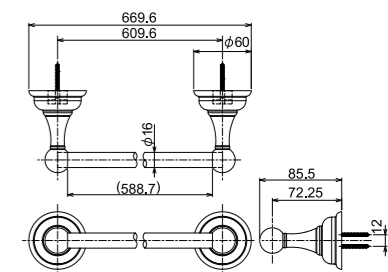
浴室不可

L610

価格 ¥8,200 (税込 ¥9,020)

材質 ブラケット：亜鉛ダイキャスト  
パイプ：ステンレス

仕上 ブラケット：クロム×ゴールドメッキ  
パイプ：クロムメッキ



## S3239PHCG ペーパーホルダー

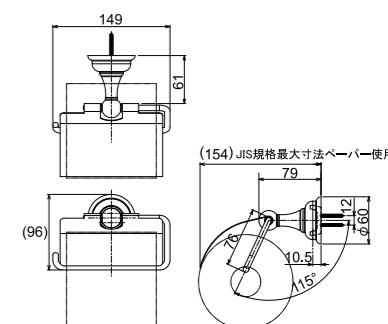
浴室不可

W149 D79

価格 ¥7,300 (税込 ¥8,030)

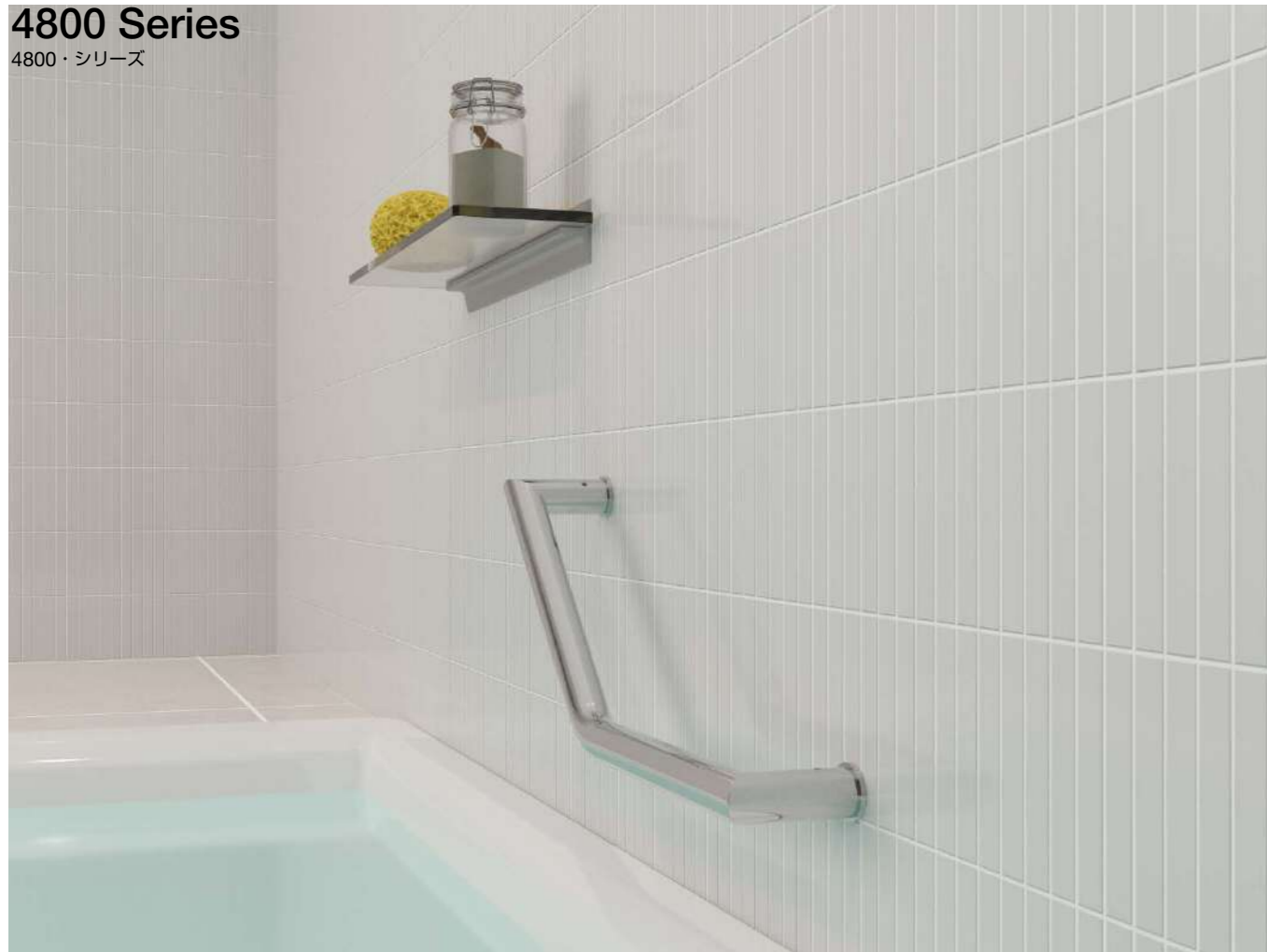
材質 ブラケット、バー：亜鉛ダイキャスト  
カッター：ステンレス

仕上 ブラケット、バー：クロム×ゴールドメッキ  
カッター：クロムメッキ



# 4800 Series

4800・シリーズ



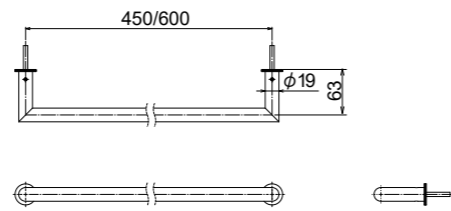
## R4803 タオル掛 φ19

浴室可  
取説28 (P256)

### 標準寸法 / 品番 / 価格

450 mm	R4803-450A	¥9,000 (税込 ¥9,900)
450 mm	R4803-450B	¥9,000 (税込 ¥9,900)
600 mm	R4803-600A	¥9,800 (税込 ¥10,780)
600 mm	R4803-600B	¥9,800 (税込 ¥10,780)

材質 ステンレス  
仕上 研磨



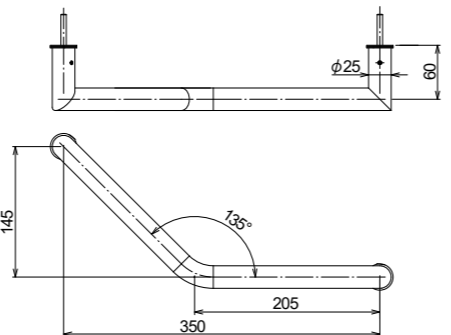
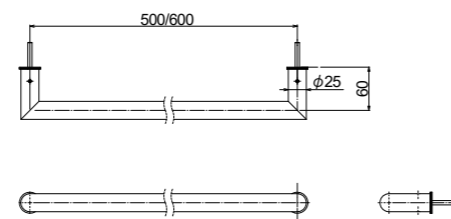
## R4807 ニギリバー φ25

浴室可  
取説28 (P256)

### 型 / 標準寸法 / 品番 / 価格

I型	500mm	R4807-500A	¥11,100 (税込 ¥12,210)
I型	500mm	R4807-500B	¥11,100 (税込 ¥12,210)
I型	600mm	R4807-600A	¥12,300 (税込 ¥13,530)
I型	600mm	R4807-600B	¥12,300 (税込 ¥13,530)
V型	145mm	R4807VA	¥11,300 (税込 ¥12,430)
V型	145mm	R4807VB	¥11,300 (税込 ¥12,430)

材質 ステンレス  
仕上 研磨



# Bath Accent

バスアクセント

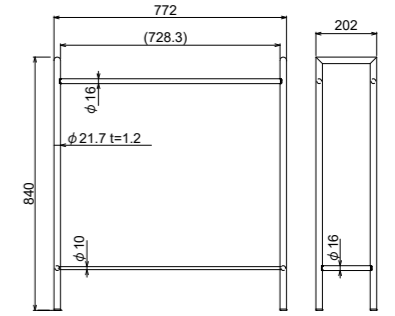
バスルームにさり気なく置かれているアクセサリーにも機能的で絶妙なサイズバランス、高品質で美しいデザインを追求しました。こだわりの逸品が空間にアクセントをつけます。

## RH4703

### タオルスタンド

W772 H840 D202  
価格 ¥57,000 (税込 ¥62,700)  
材質 ステンレス  
仕上 研磨  
納期 1週間

浴室可

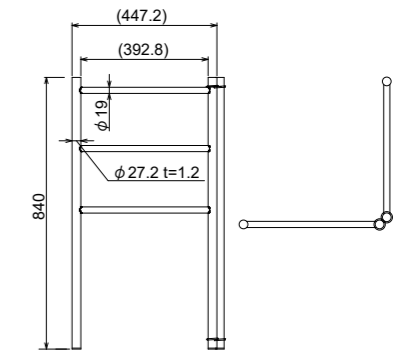
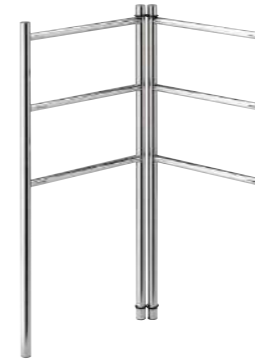


## RH4713

### タオルパーテーション

W900(外寸) H840  
価格 ¥49,000 (税込 ¥53,900)  
材質 ステンレス  
仕上 研磨  
納期 1週間

浴室可

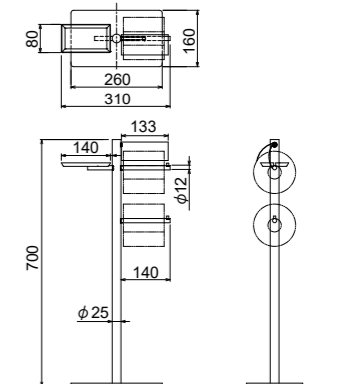


## RH4705

### ペーパースタンド

W310 H700 D160  
価格 ¥57,000 (税込 ¥62,700)  
材質 ステンレス  
仕上 研磨  
納期 1週間

浴室可

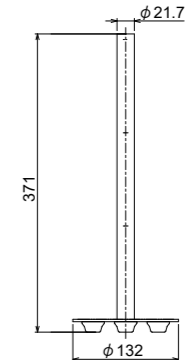


## RH4715

### ペーパーストック

H371 φ132  
価格 ¥11,000 (税込 ¥12,100)  
材質 ステンレス  
仕上 研磨  
納期 1週間  
※3ロール収納可

浴室可





# 4600 Series

4600・シリーズ

## R4603 タオル掛 φ19

浴室可  
取説28 (P256)

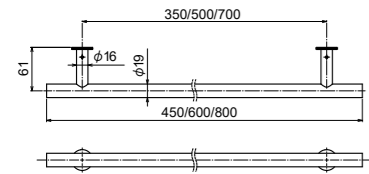
### 標準寸法/品番/価格

450 mm	R4603-450A	¥18,700 (税込 ¥20,570)
450 mm	R4603-450B	¥18,700 (税込 ¥20,570)
600 mm	R4603-600A	¥25,900 (税込 ¥28,490)
600 mm	R4603-600B	¥25,900 (税込 ¥28,490)
800 mm	R4603-800A	¥32,000 (税込 ¥35,200)
800 mm	R4603-800B	¥32,000 (税込 ¥35,200)

材質 ステンレス  
仕上 研磨



※写真はR4603-600です



## R4605 タオル棚

浴室可  
取説28 (P256)

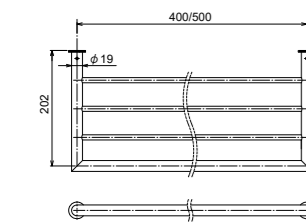
### 標準寸法/品番/価格

400 mm	R4605-400A	¥31,500 (税込 ¥34,650)
400 mm	R4605-400B	¥31,500 (税込 ¥34,650)
500 mm	R4605-500A	¥32,600 (税込 ¥35,860)
500 mm	R4605-500B	¥32,600 (税込 ¥35,860)

材質 ステンレス  
仕上 研磨



※写真はR4605-400です



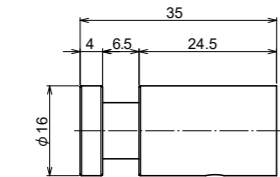
## R4601-S フック

浴室可  
取説28 (P256)

D35 φ16

価格 ¥4,500 (税込 ¥4,950)

材質 ステンレス  
仕上 研磨



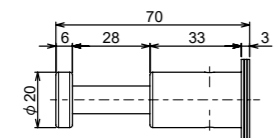
## R4601-M フック

浴室可  
取説28 (P256)

D70 φ20

価格 ¥5,800 (税込 ¥6,380)

材質 ステンレス  
仕上 研磨



## R4608

### ガラス扉用取っ手セット

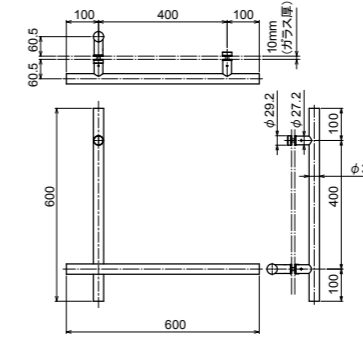
浴室可  
取説28 (P256)

W600 L600 φ32

価格 ¥71,300 (税込 ¥78,430)

材質 ステンレス  
仕上 研磨

※ガラス厚：10mm仕様



## R4607

### ニギリバー

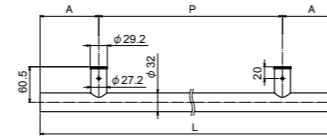
浴室可  
取説28 (P256)

φ32

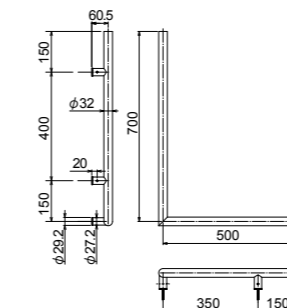
### 型/標準寸法/品番/価格

型	600mm	R4607-600A	¥29,600 (税込 ¥32,560)
型	600mm	R4607-600B	¥29,600 (税込 ¥32,560)
型	600mm	R4607MBK-600A	¥35,750 (税込 ¥39,325)
型	600mm	R4607MBK-600B	¥35,750 (税込 ¥39,325)
型	800mm	R4607-800A	¥31,900 (税込 ¥35,090)
型	800mm	R4607-800B	¥31,900 (税込 ¥35,090)
型	1000mm	R4607-1000A	¥39,600 (税込 ¥43,560)
型	1000mm	R4607-1000B	¥39,600 (税込 ¥43,560)
L型タイプ	700mm	R4607L-700x500A	¥105,000 (税込 ¥115,500)
L型タイプ	700mm	R4607L-700x500B	¥105,000 (税込 ¥115,500)
L型Rタイプ	700mm	R4607R-700x500A	¥105,000 (税込 ¥115,500)
L型Rタイプ	700mm	R4607R-700x500B	¥105,000 (税込 ¥115,500)

材質 ステンレス  
仕上 研磨



	L寸法	P寸法	A寸法
R4607-600	600	400	100
R4607-800	800	500	150
R4607-1000	1000	700	150



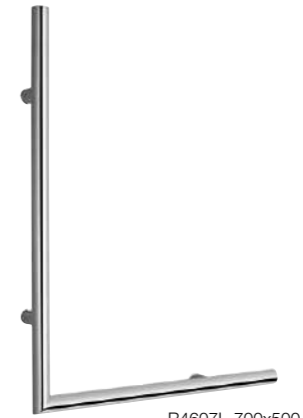
本図はL型タイプです。



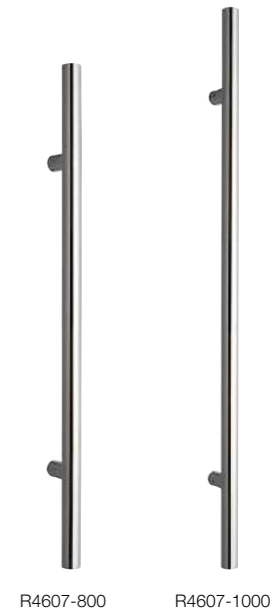
R4607-600



R4607MBK-600



R4607L-700x500



R4607-800

R4607-1000



# 2300 series

2300・シリーズ



## R2304 タオルリング

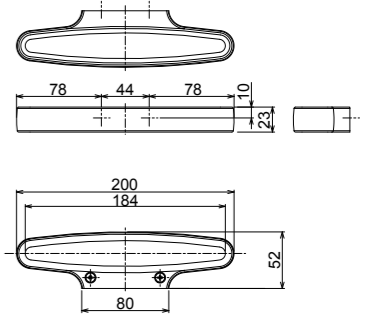
W200 H23 D52

価格 ¥4,500 (税込 ¥4,950)

材質 亜鉛ダイキャスト

仕上 クロムメッキ

浴室不可



## R2303-450 タオル掛

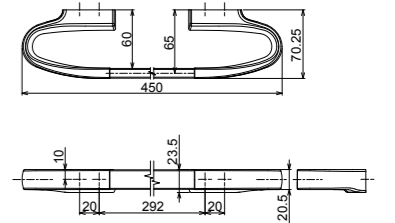
L450

価格 ¥7,500 (税込 ¥8,250)

材質 パイプ: ステンレス  
ブラケット: 亜鉛ダイキャスト

仕上 パイプ: 研磨  
ブラケット: クロムメッキ

浴室不可  
特注可(寸法)



## R2305 ペーパーホルダー

W146 D75

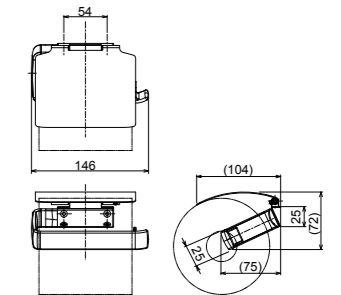
価格 ¥5,500 (税込 ¥6,050)

材質 カッター: ステンレス  
バー: 亜鉛ダイキャスト  
ブラケット: 亜鉛ダイキャスト

仕上 カッター: 研磨  
バー: クロムメッキ  
ブラケット: クロムメッキ

※逆勝手に付け替え可(取説24)

浴室不可  
取説24(P254)



### A' Design Award & Competition | エーダッシュデザインアワード&コンペティション

世界の著名デザイン賞の1つに数えられるA'デザイン賞は、イタリア・ミラノに本部を構える世界最大規模のグローバルアワードです。優れた商品やサービスに対し、世界中で活躍するデザイナー・ジャーナリストや学者による厳しい審査が行われ、ゴールド、シルバー、ブロンズ、アイアンの5つにランクわけされ、全デザイン分野に対して贈られます。最高賞となるプラチナは全作品の1%に贈られるもので、匿名の審査員に加え、学術機関の権威や専門家などによる様々な審査を経て選出されます。審査発表がイタリアの世界最大級の家具本市「ミラノサローネ」と重なることから、ファッション関係者のみならず各業界のデザイナーが注目するアワードです。

2300 series | 2018 SILVER AWARD受賞

# 1900 series

1900・シリーズ



クロムメッキ

## R1904 タオルリング

浴室可

W200 H25 D50

価格

R1904	¥5,400 (税込 ¥5,940)
R1904SN	¥5,300 (税込 ¥5,830)

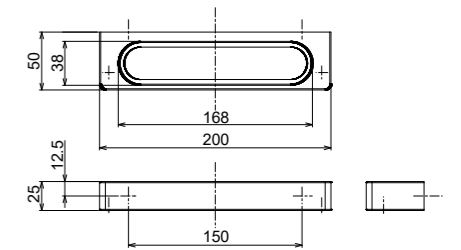
材質	亜鉛ダイキャスト
仕上	R1904 クロムメッキ R1904SN サテンニッケルメッキ



クロムメッキ



サテンニッケルメッキ



## R1924 タオルリング

浴室可

W200 H29.7 D50

価格

R1924	¥4,300 (税込 ¥4,730)
R1924SN	¥4,200 (税込 ¥4,620)

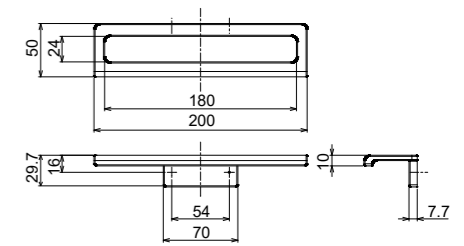
材質	本体：亜鉛ダイキャスト プラケットカバー：ABS樹脂
仕上	R1924 クロムメッキ R1924SN 本体：サテンニッケルメッキ プラケットカバー：クロムメッキ



クロムメッキ



サテンニッケルメッキ



## R1905 ペーパーホルダー

W140 D75

浴室可

取説24 (P254)

価格

R1905	¥7,000 (税込 ¥7,700)
R1905SN	¥7,000 (税込 ¥7,700)

材質	本体：亜鉛ダイキャスト カッター：ステンレス
仕上	R1905SN 本体：サテンニッケルメッキ カッター：ヘアライン R1905 本体：クロムメッキ カッター：研磨

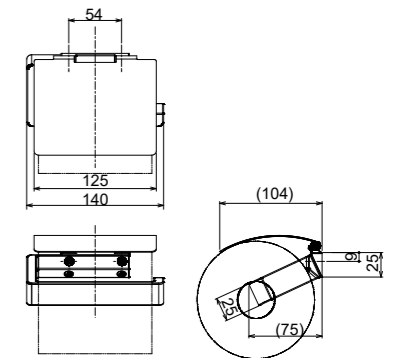
※逆勝手に付け替え可 (取説24)



クロムメッキ



サテンニッケルメッキ



## R1903-450 タオル掛

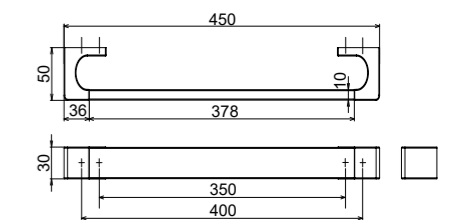
浴室可

L450

価格 ¥7,500 (税込 ¥8,250)

材質 バー：ステンレス  
プラケット：亜鉛ダイキャスト

仕上 バー：研磨  
プラケット：クロムメッキ



## R1903-600 タオル掛

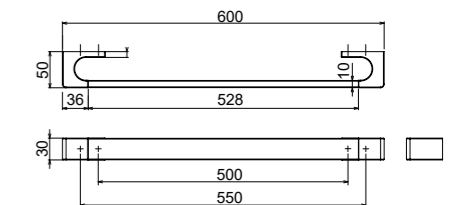
浴室可

L600

価格 ¥8,000 (税込 ¥8,800)

材質 バー：ステンレス  
プラケット：亜鉛ダイキャスト

仕上 バー：研磨  
プラケット：クロムメッキ



# 1700 series / 1800 series

1700・シリーズ / 1800・シリーズ



## 1700・シリーズ

### R1704 タオルリング

浴室可

W185 H109

価格

R1704 ¥4,700 (税込 ¥5,170)

R1714 (逆勝手仕様)

材質 ブラケット：亜鉛ダイキャスト

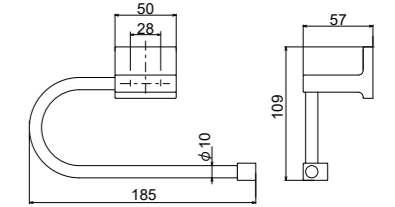
パイプキャップ：ABS樹脂

リング：ステンレス

仕上 ブラケット/パイプキャップ：クロムメッキ  
リング：研磨



※写真は R1704 です。



※本図は R1704, 逆勝手は R1714 です。

### R1702 タオルバー

浴室可

W230

価格

R1702 ¥4,000 (税込 ¥4,400)

R1712 (逆勝手仕様)

材質 ブラケット：亜鉛ダイキャスト

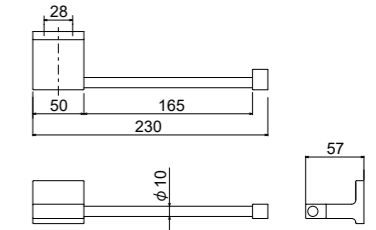
パイプキャップ：ABS樹脂

パイプ：ステンレス

仕上 ブラケット/パイプキャップ：クロムメッキ  
リング：研磨



※写真は R1702 です。



※本図は R1702, 逆勝手は R1712 です。

### R1703 タオル掛

浴室可

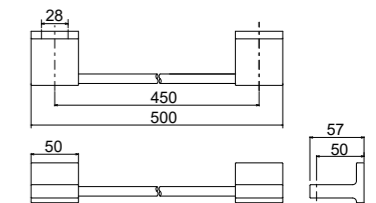
L450

価格 ¥5,900 (税込 ¥6,490)

材質 ブラケット：亜鉛ダイキャスト

パイプ：ステンレス

仕上 ブラケット：クロムメッキ  
パイプ：研磨



### R1705 ペーパーホルダー

浴室可

W176 D75

価格

R1705 ¥6,300 (税込 ¥6,930)

R1715 (逆勝手仕様)

材質 ブラケット：亜鉛ダイキャスト

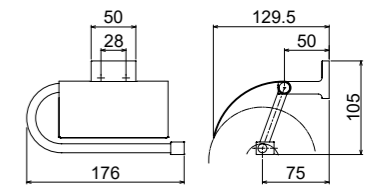
パイプキャップ：ABS樹脂

パイプ/カッター：ステンレス

仕上 ブラケット/パイプキャップ：クロムメッキ  
パイプ/カッター：研磨



※写真は R1705 です。



※本図は R1705, 逆勝手は R1715 です。

## 1800・シリーズ

### R1804 タオルリング

浴室可

W200 H111

価格

R1804 ¥6,400 (税込 ¥7,040)

R1814 (逆勝手仕様)

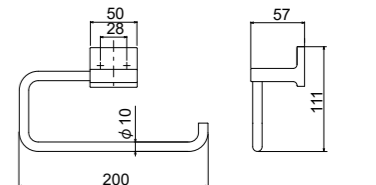
材質 ブラケット：亜鉛ダイキャスト

バー：ステンレス

仕上 ブラケット：クロムメッキ  
バー：研磨



※写真は R1804 です。



※本図は R1804, 逆勝手は R1814 です。

### R1805 ペーパーホルダー

浴室可

W155 D75

価格

R1805 ¥7,700 (税込 ¥8,470)

R1815 (逆勝手仕様)

材質 ブラケット：亜鉛ダイキャスト

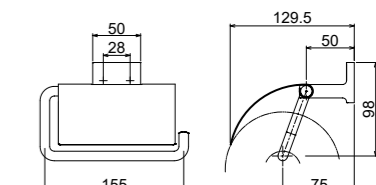
カッター/バー：ステンレス

仕上 ブラケット：クロムメッキ

バー：研磨  
カッター：研磨



※写真は R1805 です。



※本図は R1805, 逆勝手は R1815 です。

## 1600 series

1600・シリーズ



### R1604

タオルリング

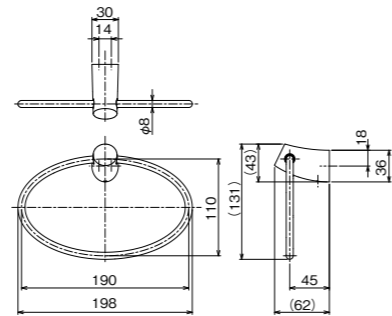
浴室可

W198 H131

価格 ¥5,500 (税込 ¥6,050)

材質 ブラケット：亜鉛ダイキャスト  
リング：真鍮

仕上 クロムメッキ



### R1603

タオル掛

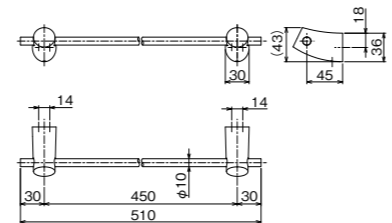
浴室可

L450

価格 ¥6,500 (税込 ¥7,150)

材質 ブラケット：亜鉛ダイキャスト  
バー：ステンレス

仕上 ブラケット：クロムメッキ  
バー：研磨



### R1605

ペーパーホルダー

浴室可

W150 D126

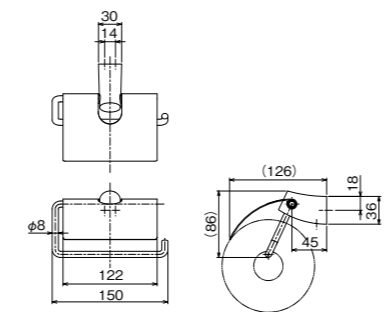
価格

R1605 ¥5,800 (税込 ¥6,380)

R1615 (逆勝手仕様)

材質 ブラケット：亜鉛ダイキャスト  
バー：ステンレス  
カッター：ステンレス

仕上 ブラケット：クロムメッキ  
バー：研磨  
カッター：研磨



※本図は R1605、逆勝手は R1615 です。

## Premium R-Series

プレミアム R・シリーズ



### R9102-SPG

ワイヤートレーS型

浴室可

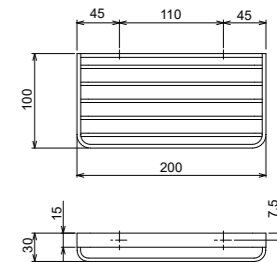
W200 H30 D100

価格 ¥26,100 (税込 ¥28,710)

材質 ステンレス

仕上 IP処理(ピンクゴールド)

限定在庫



### R9115PG

ペーパーホルダー

浴室可

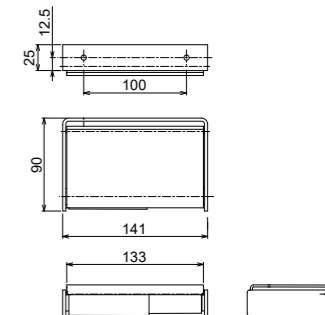
W141 D90

価格 ¥24,700 (税込 ¥27,170)

材質 ステンレス

仕上 IP処理(ピンクゴールド)

限定在庫



# Dornbracht

## 品番・品名表記の変更について

本カタログよりDornbracht 製品の品番表記が変更となっております。

変更内容につきましては下記ご参照ください。

また、変更に伴う製品の仕様変更はございません。

ご不明な点等ございましたら営業担当までお問合せをお願い致します。

### 【変更点】

品番から「.(ドット)」が無くなり、数列の表記となります。

### 表記の一例

旧表記		新表記
品名 単水栓	→	品名 変更なし
品番 17.500.661.00		品番 <b>17500661-00</b> □ 末尾2桁仕上

Faucet  
水栓金具

「宝石のように美しい」といわれているドイツの高級水栓金具ブランド、ドンブラハ。  
 独創的なデザインと洗練されたフォルム、品質の高さは、  
 世界中の高級ホテル、高級レストラン、個人邸などで人々を魅了しています。  
 ドンブラハの製品は無垢の真鍮を材料とし、シリーズごとに違った工法を操ることのできる  
 マイスターによって一つひとつ丁寧に手作業で生み出されています。



Brushed Light Gold (27)

洗面用水栓



**1穴型シングルレバー洗面用混合栓**  
**33500671-00** (129mm) **JWWA NEW**  
 ※ポップアップ機能付  
 価格 ¥215,500 (税込 ¥237,050)  
**1穴型シングルレバー洗面用混合栓**  
**33521671-00** (129mm) **NEW**  
 ※ポップアップ機能なし  
 価格 ¥200,500 (税込 ¥220,550)  
 材質 真鍮  
 仕上 クロムメッキ(00)  
 図面 (P224)



**1穴型シングルレバー洗面用混合栓**  
**33537671-00** (174mm) **NEW**  
 ※ポップアップ機能なし  
 価格 ¥312,800 (税込 ¥344,080)  
 材質 真鍮  
 仕上 クロムメッキ(00)  
 図面 (P224)



**3穴型2バルブ洗面用混合栓**  
**20713671-00** (165mm) **NEW**  
 ※ポップアップ機能付  
 価格 ¥471,700 (税込 ¥518,870)  
 材質 真鍮  
 仕上 クロムメッキ(00)  
 図面 (P224)



**壁埋込型シングルレバー洗面用混合栓**  
**36861671-00** (170mm) **NEW**  
**+ 3586097090** (埋込部) **JWWA**  
 価格 ¥418,600 (税込 ¥460,460)  
 材質 真鍮  
 仕上 クロムメッキ(00)  
 図面 (P224)

バス&シャワー用アイテム



**デッキ型シングルレバー**  
**バスシャワーセット** (1/2") (切替弁付)  
**27412670-00** (225mm)  
 ホース 1750mm  
 価格 ¥914,700 (税込 ¥1,006,170)  
 材質 真鍮  
 仕上 クロムメッキ(00)  
 図面 (P224)



**壁埋込型サーモスタット**  
 (1方止水機能付)  
**36425670-00**  
**+ 3542697090** (埋込部)  
 価格 ¥486,600 (税込 ¥535,260)  
 材質 真鍮  
 仕上 クロムメッキ(00)  
 図面 (P224)  
 ※ JWWA申請中



**壁埋込型サーモスタット**  
 (2方止水機能付)  
**36426670-00**  
**+ 3542697090** (埋込部)  
 価格 ¥542,900 (税込 ¥597,190)  
 材質 真鍮  
 仕上 クロムメッキ(00)  
 図面 (P224)  
 ※ JWWA申請中



**壁埋込型サーモスタット** (3/4")  
 (2バルブ止水機能付)  
**36503985-00**  
**+ 36607985-00** (x2) (バルブ)  
**+ 3552497090** (埋込部)  
 価格 ¥1,246,500 (税込 ¥1,371,150)  
 材質 真鍮  
 仕上 クロムメッキ(00)  
 図面 (P224)



**壁埋込型バス用吐水口** (1/2")  
**13801670-00** (200mm)  
 価格 ¥257,400 (税込 ¥283,140)  
 材質 真鍮  
 仕上 クロムメッキ(00)  
 図面 (P224)



**天井吊レインシャワーヘッド**  
**28669970-00** (φ220)  
 価格 ¥328,400 (税込 ¥361,240)  
 材質 真鍮  
 仕上 クロムメッキ(00)  
 図面 (P231)



**スライドバー付**  
**ハンドシャワーセット**  
 (シャワー取出口付)  
**26413979-00**  
**+ 28018979-00**  
**+ 28450980-00**  
 ホース 1750mm  
 価格 ¥289,200 (税込 ¥318,120)  
 材質 真鍮  
 仕上 クロムメッキ(00)  
 図面 (P224)



Platinum (08)

Insert variation

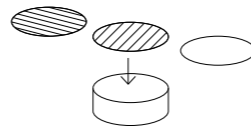


11187811-00 (マークなし) 11188811-00 (hot&cold) 11189811-00 (red&blue) 11183811-00 (hot) 11184811-00 (cold) 11182811-00 (red) 11181811-00 (blue) 11185811-00 (H) 11186811-00 (C)

color variation



Brushed Dark Platinum (99) Brushed Platinum (06) Brushed Durabronze (28) Dark Chrome (19) Chrome (00)



品番により対応できない仕上があります。また、仕上により納期や価格が異なる場合があります。別途お問い合わせ下さい。  
P043 CYOの品番・価格・仕上はすべてChrome (00)仕上のもとなります。インサートは11187811-00 (マークなし)のセットとなります。

洗面用水栓



**1穴型シングルレバー洗面用混合栓**  
33521811-00 (148mm)  
※ポップアップ機能なし  
価格 ¥476,100 (税込 ¥523,710)  
33525811-00 (177mm)  
※ポップアップ機能なし  
価格 ¥499,800 (税込 ¥549,780)  
材質 真鍮  
仕上 クロムメッキ(00)  
図面 (P224)



**2穴型洗面用混合栓**  
29217811-00 (133mm)  
+11187811-00 (インサート)  
※ポップアップ機能なし  
価格 ¥545,600 (税込 ¥600,160)  
29218811-00 (167mm)  
+11187811-00 (インサート)  
※ポップアップ機能なし  
価格 ¥577,300 (税込 ¥635,030)  
材質 真鍮  
仕上 クロムメッキ(00)  
図面 (P224)



**3穴型2バルブ洗面用混合栓**  
20713811-00 (167mm)  
+11187811-00 (x2) (インサート)  
※ポップアップ機能なし  
価格 ¥679,300 (税込 ¥747,230)  
材質 真鍮  
仕上 クロムメッキ(00)  
図面 (P225)



**壁埋込型2バルブ洗面用混合栓**  
36712811-00 (190mm)  
+11187811-00 (x2) (インサート)  
+3570097090 (埋込部)  
価格 ¥606,900 (税込 ¥667,590)  
材質 真鍮  
仕上 クロムメッキ(00)  
図面 (P225)

バス&シャワー用アイテム



**壁埋込型シングルレバー洗面用混合栓**  
36861811-00 (190mm)  
+3586097090 (埋込部) **JWWA**  
価格 ¥553,100 (税込 ¥608,410)  
材質 真鍮  
仕上 クロムメッキ(00)  
図面 (P225)



**デッキ型シングルレバーバスシャワーセット (1/2") (切替弁付)**  
27632811-00 (167mm)  
ホース 1750mm  
価格 ¥964,500 (税込 ¥1,060,950)  
材質 真鍮  
仕上 クロムメッキ(00)  
図面 (P225)



**デッキ型バスシャワーセット (1/2") (切替弁付)**  
27523811-00 (167mm)  
+11187811-00 (x2) (インサート)  
ホース 1750mm  
価格 ¥1,351,300 (税込 ¥1,486,430)  
材質 真鍮  
仕上 クロムメッキ(00)  
図面 (P225)



**自立型シングルレバーバスシャワーセット**  
25863811-00 (247mm)  
+3594597090 (埋込部)  
ホース 1250mm  
価格 ¥2,284,500 (税込 ¥2,512,950)  
材質 真鍮  
仕上 クロムメッキ(00)  
図面 (P225)



**壁埋込型サーモスタット (2バルブ止水機能付)**  
36503780-00  
+36607811-00 (x2) (バルブ)  
+11187811-00 (x2) (インサート)  
+3552197090 (埋込部) **JWWA**  
価格 ¥1,267,600 (税込 ¥1,394,360)  
材質 真鍮  
仕上 クロムメッキ(00)  
図面 (P225)



**壁出バス用吐水口 (1/2")**  
13801811-00 (190mm)  
価格 ¥327,300 (税込 ¥360,030)  
材質 真鍮  
仕上 クロムメッキ(00)  
図面 (P225)



**壁出レインシャワーヘッド**  
28679670-00 (φ300)  
価格 ¥479,900 (税込 ¥527,890)  
材質 真鍮  
仕上 クロムメッキ(00)  
図面 (P225)



**スライドバー付ハンドシャワーセット (シャワー取出口付)**  
26413979-00  
+28018979-00  
+28450980-00  
ホース 1750mm  
価格 ¥289,200 (税込 ¥318,120)  
材質 真鍮  
仕上 クロムメッキ(00)  
図面 (P224)

アクセサリ



**タオル掛**  
83060780-00 (600mm)  
価格 ¥193,400 (税込 ¥212,740)  
材質 真鍮  
仕上 クロムメッキ(00)  
図面 (P235)



**ペーパーホルダー**  
83500705-00  
価格 ¥123,400 (税込 ¥135,740)  
材質 真鍮  
仕上 クロムメッキ(00)  
図面 (P228)



**予備ペーパーホルダー**  
83590780-00  
価格 ¥123,400 (税込 ¥135,740)  
材質 真鍮  
仕上 クロムメッキ(00)  
図面 (P235)





Platinum Matt (06)

洗面用水栓



1穴型シングルレバー洗面用混合栓  
33510809-00 (123mm)  
※ポップアップ機能付  
価格 ¥344,800 (税込 ¥379,280)

33525809-00 (123mm) JWVA  
※ポップアップ機能なし  
価格 ¥316,600 (税込 ¥348,260)  
材質 真鍮  
仕上 クロムメッキ(00)  
図面 (P225)



1穴型シングルレバー洗面用混合栓  
33500809-00 (167mm) JWVA  
※ポップアップ機能付  
価格 ¥364,600 (税込 ¥401,060)

33521809-00 (167mm)  
※ポップアップ機能なし  
価格 ¥336,400 (税込 ¥370,040)  
材質 真鍮  
仕上 クロムメッキ(00)  
図面 (P225)



1穴型シングルレバー洗面用混合栓  
33534809-00 (201mm)  
※ポップアップ機能なし  
価格 ¥473,100 (税込 ¥520,410)  
材質 真鍮  
仕上 クロムメッキ(00)  
図面 (P226)



3穴型2バルブ洗面用混合栓  
20713809-00 (168mm) JWVA  
※ポップアップ機能付  
価格 ¥558,800 (税込 ¥614,680)  
材質 真鍮  
仕上 クロムメッキ(00)  
図面 (P226)



壁埋込型シングルレバー洗面用混合栓  
36860809-00 (190mm)  
+3586097090 (埋込部) JWVA  
価格 ¥466,600 (税込 ¥513,260)  
材質 真鍮  
仕上 クロムメッキ(00)  
図面 (P226)



壁埋込型2バルブ洗面用混合栓  
36712809-00 (190mm)  
+3570097090 (埋込部)  
価格 ¥506,000 (税込 ¥556,600)  
材質 真鍮  
仕上 クロムメッキ(00)  
図面 (P226)



デッキ型シングルレバーバスシャワー  
セット (1/2") (切替弁付)  
27632809-00 (221mm)  
ホース 1750mm  
価格 ¥918,500 (税込 ¥1,010,350)  
材質 真鍮  
仕上 クロムメッキ(00)  
図面 (P225)



壁埋込型バス用吐水口 (1/2")  
13801809-00 (200mm)  
価格 ¥268,400 (税込 ¥295,240)  
材質 真鍮  
仕上 クロムメッキ(00)  
図面 (P225)



壁埋込型サーモスタット  
(1バルブ止水機能付)  
36501979-00  
+36607809-00 (x1) (1バルブ)  
+3551197090 (埋込部) JWVA  
価格 ¥833,300 (税込 ¥916,630)  
材質 真鍮  
仕上 クロムメッキ(00)  
図面 (P226)



壁埋込型サーモスタット  
(2バルブ止水機能付)  
36503979-00  
+36607809-00 (x2) (1バルブ)  
+3552197090 (埋込部) JWVA  
価格 ¥1,116,400 (税込 ¥1,228,040)  
材質 真鍮  
仕上 クロムメッキ(00)  
図面 (P226)



壁出レインシャワーヘッド  
28649970-00 (φ220)  
価格 ¥386,500 (税込 ¥425,150)  
材質 真鍮  
仕上 クロムメッキ(00)  
図面 (P226)



スライドバー付  
ハンドシャワーセット  
(シャワー取出口付)  
26413809-00  
+28012979-00  
+28450809-00  
ホース 1750mm  
価格 ¥430,000 (税込 ¥473,000)  
材質 真鍮  
仕上 クロムメッキ(00)  
図面 (P226)

アクセサリ



タオル掛  
83030809-00 (300mm)  
価格 ¥149,500 (税込 ¥164,450)  
83060809-00 (600mm)  
価格 ¥161,200 (税込 ¥177,320)  
材質 真鍮  
仕上 クロムメッキ(00)  
図面 (P226)



フック  
83251809-00 (46mm)  
価格 ¥46,400 (税込 ¥51,040)  
材質 真鍮  
仕上 クロムメッキ(00)  
図面 (P226)



ペーパーホルダー  
83500809-00  
価格 ¥123,400 (税込 ¥135,740)  
材質 真鍮  
仕上 クロムメッキ(00)  
図面 (P226)



予備ペーパーホルダー  
83590809-00  
価格 ¥94,500 (税込 ¥103,950)  
材質 真鍮  
仕上 クロムメッキ(00)  
図面 (P226)



Chrome (00)

洗面用水栓



1穴型シングルレバー洗面用混合栓  
33500845-00 (130mm) **JWWA**  
※ポップアップ機能付  
価格 ¥219,800 (税込 ¥241,780)  
材質 真鍮  
仕上 クロムメッキ(00)  
図面 (P227)



1穴型シングルレバー洗面用混合栓  
33537845-00 (215mm)  
※ポップアップ機能なし  
価格 ¥409,900 (税込 ¥450,890)  
材質 真鍮  
仕上 クロムメッキ(00)  
図面 (P227)



壁埋込型シングルレバー洗面用混合栓  
36861845-00 (210mm)  
+3586097090 (埋込部) **JWWA**  
価格 ¥431,300 (税込 ¥474,430)  
材質 真鍮  
仕上 クロムメッキ(00)  
図面 (P227)



3穴型2バルブ洗面用混合栓  
20713845-00 (130mm) **JWWA**  
※ポップアップ機能付  
価格 ¥345,000 (税込 ¥379,500)  
材質 真鍮  
仕上 クロムメッキ(00)  
図面 (P227)

バス&シャワー用アイテム



デッキ型シングルレバー  
バスシャワーセット (1/2") (切替弁付)  
27412845-00 (202mm)  
ホース 1750mm  
価格 ¥768,300 (税込 ¥845,130)  
材質 真鍮  
仕上 クロムメッキ(00)  
図面 (P227)



壁埋込型バス用吐水口 (1/2")  
13801845-00 (210mm)  
価格 ¥233,500 (税込 ¥256,850)  
材質 真鍮  
仕上 クロムメッキ(00)  
図面 (P227)



壁埋込型サースタット  
(1方止水機能付)  
36425845-00  
+3542697090 (埋込部)  
価格 ¥498,400 (税込 ¥548,240)  
材質 真鍮  
仕上 クロムメッキ(00)  
図面 (P227)  
※ JWWA申請中



壁埋込型サーモスタット  
(2方止水機能付)  
36426845-00  
+3542697090 (埋込部)  
価格 ¥556,900 (税込 ¥612,590)  
材質 真鍮  
仕上 クロムメッキ(00)  
図面 (P227)  
※ JWWA申請中



壁出レインシャワーヘッド  
28659970-00 (φ400)  
価格 ¥797,100 (税込 ¥876,810)  
材質 真鍮  
仕上 クロムメッキ(00)  
図面 (P227)



天井吊レインシャワーヘッド  
28699970-00 (φ400)  
価格 ¥712,800 (税込 ¥784,080)  
材質 真鍮  
仕上 クロムメッキ(00)  
図面 (P227)



スライドバー付  
ハンドシャワーセット  
(シャワー取出口付)  
26413979-00  
+28018979-00  
+28450845-00  
ホース 1750mm  
価格 ¥271,300 (税込 ¥298,430)  
材質 真鍮  
仕上 クロムメッキ(00)  
図面 (P227)

アクセサリ



タオル掛  
83020979-00 (200mm)  
価格 ¥116,000 (税込 ¥127,600)  
83060979-00 (600mm)  
価格 ¥118,900 (税込 ¥130,790)  
材質 真鍮  
仕上 クロムメッキ(00)  
図面 (P233)



フック  
83256979-00 (55mm)  
価格 ¥54,600 (税込 ¥60,060)  
材質 真鍮  
仕上 クロムメッキ(00)  
図面 (P233)



ペーパーホルダー  
83500979-00  
価格 ¥105,300 (税込 ¥115,830)  
材質 真鍮  
仕上 クロムメッキ(00)  
図面 (P227)



予備ペーパーホルダー  
83590979-00  
価格 ¥69,300 (税込 ¥76,230)  
材質 真鍮  
仕上 クロムメッキ(00)  
図面 (P227)



Chrome (00)

valve variation



Plane (プレーン)



Stopline (スロープライン)



JuggyWave (ジャギーウェーブ)

P049 CL.1の品番・価格はすべてPlane (プレーン)仕様のハンドルとの組合せになります。仕様違いは納期や価格が異なります。別途お問い合わせ下さい。

洗面用水栓



**1穴型シングルレバー洗面用混合栓**  
**33521705-00** (173mm)  
 ※ポップアップ機能なし  
 価格 ¥476,100 (税込 ¥523,710)  
 材質 真鍮  
 仕上 クロムメッキ(00)  
 図面 (P228)



**3穴型2バルブ洗面用混合栓**  
**13714705-00** (161mm)  
**+20004705-00** (水側バルブ) JWWA  
**+20004706-00** (湯側バルブ) JWWA  
 ※ポップアップ機能なし  
 価格 ¥599,600 (税込 ¥659,560)  
 材質 真鍮  
 仕上 クロムメッキ(00)  
 図面 (P228)



**3穴型2バルブ洗面用混合栓**  
**13715705-00** (159mm)  
**+20004705-00** (水側バルブ) JWWA  
**+20004706-00** (湯側バルブ) JWWA  
 ※ポップアップ機能なし  
 価格 ¥627,700 (税込 ¥690,470)  
 材質 真鍮  
 仕上 クロムメッキ(00)  
 図面 (P228)



**壁埋込型シングルレバー洗面用混合栓**  
**36860705-00** (198mm)  
**+3586097090** (埋込部) JWWA  
 価格 ¥531,100 (税込 ¥584,210)  
 材質 真鍮  
 仕上 クロムメッキ(00)  
 図面 (P228)

バス&シャワー用アイテム



**壁埋込型2バルブ洗面用混合栓**  
**13800705-00** (198mm)  
**+36607706-00** (水側バルブ)  
**+36607707-00** (湯側バルブ)  
**+3570097090** (埋込部)  
 価格 ¥615,300 (税込 ¥676,830)  
 材質 真鍮  
 仕上 クロムメッキ(00)  
 図面 (P228)



**デッキ型シングルレバーバスシャワーセット (1/2") (切替弁付)**  
**13612705-00** (200mm)  
**+29300670-00**  
**+27702980-00**  
**+29140670-00**  
**+1250397090**  
**+0421020060092**  
 ホース 1750mm  
 価格 ¥1,358,100 (税込 ¥1,493,910)  
 材質 真鍮  
 仕上 クロムメッキ(00)  
 図面 (P228)



**デッキ型バスシャワーセット (1/2") (切替弁付)**  
**13612705-00** (200mm)  
**+20000705-00** (水側バルブ) JWWA  
**+20000706-00** (湯側バルブ) JWWA  
**+27702980-00**  
**+29140670-00**  
**+1250397090**  
 ホース 1750mm  
 価格 ¥1,346,300 (税込 ¥1,480,930)  
 材質 真鍮  
 仕上 クロムメッキ(00)  
 図面 (P228)



**自立型シングルレバーバスシャワーセット**  
**25863705-00** (238mm)  
**+3594597090** (埋込部)  
 ホース 1250mm  
 価格 ¥2,284,500 (税込 ¥2,512,950)  
 材質 真鍮  
 仕上 クロムメッキ(00)  
 図面 (P228)



**壁埋込型サーモスタット**  
 (1/2バルブ止水機能付)  
**36501780-00**  
**+36607705-00** (x1) (1/2バルブ)  
**+3551197090** (埋込部) JWWA  
 価格 ¥913,600 (税込 ¥1,004,960)  
 材質 真鍮  
 仕上 クロムメッキ(00)  
 図面 (P228)



**天井吊レインシャワーヘッド**  
**28775980-00**  
 価格 ¥520,900 (税込 ¥572,990)  
 材質 真鍮  
 仕上 クロムメッキ(00)  
 図面 (P228)



**ハンドシャワーセット**  
**27808980-00**  
**+3508597090** (埋込部)  
 ホース 1250mm  
 価格 ¥333,400 (税込 ¥366,740)  
 材質 真鍮  
 仕上 クロムメッキ(00)  
 図面 (P228)

アクセサリ



**タオル掛**  
**83020705-00** (210mm)  
 価格 ¥169,100 (税込 ¥186,010)  
 材質 真鍮  
 仕上 クロムメッキ(00)  
 図面 (P228)



**タオル掛**  
**83045705-00** (450mm)  
 価格 ¥171,600 (税込 ¥188,760)  
**83060705-00** (600mm)  
 価格 ¥193,400 (税込 ¥212,740)  
 材質 真鍮  
 仕上 クロムメッキ(00)  
 図面 (P228)



**フック**  
**83251980-00** (55mm)  
 価格 ¥49,400 (税込 ¥54,340)  
 材質 真鍮  
 仕上 クロムメッキ(00)  
 図面 (P228)



**ペーパーホルダー**  
**83500705-00**  
 価格 ¥123,400 (税込 ¥135,740)  
 材質 真鍮  
 仕上 クロムメッキ(00)  
 図面 (P228)



Chrome (00)

洗面用水栓



1穴型シングルレバー洗面用混合栓  
33500710-00 (155mm) JWVA

※ポップアップ機能付  
価格 ¥393,900 (税込 ¥433,290)  
材質 真鍮  
仕上 クロムメッキ(00)  
図面 (P229)



3穴型2バルブ洗面用混合栓  
20713710-00 (155mm) JWVA

※ポップアップ機能付  
価格 ¥537,900 (税込 ¥591,690)  
材質 真鍮  
仕上 クロムメッキ(00)  
図面 (P229)



壁埋込型シングルレバー洗面用混合栓  
36860710-00 (200mm)  
+3586097090 (埋込部) JWVA

価格 ¥459,700 (税込 ¥505,670)  
材質 真鍮  
仕上 クロムメッキ(00)  
図面 (P229)

バス & シャワー用アイテム



デッキ型シングルレバーバスシャワーセット (1/2") (切替弁付)  
27412710-00 (215mm)

ホース 1750mm  
価格 ¥890,700 (税込 ¥979,770)  
材質 真鍮  
仕上 クロムメッキ(00)  
図面 (P229)



デッキ型バスシャワーセット (1/2") (切替弁付)  
27512710-00 (215mm)

ホース 1750mm  
価格 ¥890,400 (税込 ¥979,440)  
材質 真鍮  
仕上 クロムメッキ(00)  
図面 (P229)



自立型シングルレバーバスシャワーセット (1/2") (切替弁付)  
25863710-00 (215mm)  
+3594597090 (埋込部)

ホース 1250mm  
価格 ¥2,284,500 (税込 ¥2,512,950)  
材質 真鍮  
仕上 クロムメッキ(00)  
図面 (P229)



壁埋込型サーモスタット (2バルブ止水機能付)

36503780-00  
+36607710-00 (x2) (バルブ)  
+3552197090 (埋込部) JWVA

価格 ¥1,201,200 (税込 ¥1,321,320)  
材質 真鍮  
仕上 クロムメッキ(00)  
図面 (P229)



壁出レインシャワーヘッド  
28786710-00

価格 ¥592,300 (税込 ¥651,530)  
材質 真鍮  
仕上 クロムメッキ(00)  
図面 (P229)



天井吊レインシャワーヘッド  
28796710-00

価格 ¥503,500 (税込 ¥553,850)  
材質 真鍮  
仕上 クロムメッキ(00)  
図面 (P229)



壁埋込型バス用吐水口 (1/2")  
13801710-00 (200mm)

価格 ¥259,000 (税込 ¥284,900)  
材質 真鍮  
仕上 クロムメッキ(00)  
図面 (P229)



スライドバー付ハンドシャワーセット (シャワー取出口付)

26413710-00  
+28012979-00  
+28450710-00  
ホース 1750mm  
価格 ¥445,500 (税込 ¥490,050)  
材質 真鍮  
仕上 クロムメッキ(00)  
図面 (P229)



Brushed Champagne (46)

color variation



P053~055までのTARAの品番・価格・仕上はすべてChrome (00)仕上ものとなります。仕上違いは納期や価格が異なる場合があります。別途お問い合わせ下さい。

洗面用水栓



単水栓  
17500661-00 (123mm)  
価格 ¥150,900 (税込 ¥165,990)  
材質 真鍮  
仕上 クロムメッキ(00)  
図面 (P230)



単水栓  
17500892-00 (100mm) JWWA  
価格 ¥163,400 (税込 ¥179,740)  
材質 真鍮  
仕上 クロムメッキ(00)  
図面 (P230)



壁出単水栓  
30010892-00 (140mm)  
価格 ¥172,800 (税込 ¥190,080)  
材質 真鍮  
仕上 クロムメッキ(00)  
図面 (P230)



1穴型2バルブ洗面用混合栓  
22513892-00 (165mm) JWWA  
価格 ¥302,400 (税込 ¥332,640)  
22512892-00 (135mm) JWWA  
価格 ¥285,400 (税込 ¥313,940)  
22302892-00 (100mm) JWWA  
価格 ¥271,000 (税込 ¥298,100)  
材質 真鍮  
仕上 クロムメッキ(00)  
図面 (P230)  
※ポップアップ機能付



1穴型2バルブ洗面用混合栓  
22533892-00 (200mm)  
※ポップアップ機能なし  
価格 ¥398,100 (税込 ¥437,910)  
材質 真鍮  
仕上 クロムメッキ(00)  
図面 (P230)



3穴型2バルブ洗面用混合栓  
20713892-00 (165mm) JWWA  
価格 ¥508,000 (税込 ¥558,800)  
20710892-00 (135mm) JWWA  
価格 ¥479,300 (税込 ¥527,230)  
材質 真鍮  
仕上 クロムメッキ(00)  
図面 (P230)  
※ポップアップ機能付



3穴型2バルブ洗面用混合栓  
20713882-00 (165mm) JWWA  
価格 ¥549,800 (税込 ¥604,780)  
20710882-00 (135mm) JWWA  
価格 ¥527,300 (税込 ¥580,030)  
材質 真鍮  
仕上 クロムメッキ(00)  
図面 (P230)  
※ポップアップ機能付



壁埋込型2バルブ洗面用混合栓  
36717882-00 (240mm)  
+3570097090 (埋込部)  
価格 ¥528,500 (税込 ¥581,350)

36712882-00 (190mm)  
+3570097090 (埋込部)  
価格 ¥507,900 (税込 ¥558,690)

36707882-00 (160mm)  
+3570097090 (埋込部)  
価格 ¥492,800 (税込 ¥542,080)  
材質 真鍮  
仕上 クロムメッキ(00)  
図面 (P230)



壁埋込型2バルブ洗面用混合栓  
36717892-00 (240mm)  
+3570097090 (埋込部)  
価格 ¥498,200 (税込 ¥548,020)  
36712892-00 (190mm)  
+3570097090 (埋込部)  
価格 ¥477,700 (税込 ¥525,470)  
36707892-00 (160mm)  
+3570097090 (埋込部)  
価格 ¥460,700 (税込 ¥506,770)  
材質 真鍮  
仕上 クロムメッキ(00)  
図面 (P230)

バス&シャワー用アイテム



デッキ型バスシャワーセット  
(1/2") (切替弁付)  
**27512892-00** (220mm)  
ホース 1750mm  
価格 ¥870,500 (税込 ¥957,550)  
材質 真鍮  
仕上 クロムメッキ(00)  
図面 (P230)



デッキ型バスシャワーセット  
(1/2") (切替弁付)  
**27512882-00** (220mm)  
ホース 1750mm  
価格 ¥933,100 (税込 ¥1,026,410)  
材質 真鍮  
仕上 クロムメッキ(00)  
図面 (P230)



壁埋込型2バルブバス用混合栓  
(3/4"単品の組み合わせ)  
**13801892-00** (200mm)  
**+36608892-00** (x2) (ノバルブ)  
**+3560897090** (x2) (埋込部) **JWWA**  
価格 ¥505,800 (税込 ¥556,380)  
材質 真鍮  
仕上 クロムメッキ(00)  
図面 (P230)



壁埋込型バス用吐水口 (1/2")  
**13801892-00** (200mm)  
価格 ¥250,600 (税込 ¥275,660)  
材質 真鍮  
仕上 クロムメッキ(00)  
図面 (P230)



自立型2バルブバスシャワーセット  
**25943892-00** (220mm)  
**+3594497090** (埋込部)  
ホース 1250mm  
価格 ¥1,761,500 (税込 ¥1,937,650)  
材質 真鍮  
仕上 クロムメッキ(00)  
図面 (P230)



自立型2バルブバスシャワーセット  
**25943882-00** (220mm)  
**+3594497090** (埋込部)  
ホース 1250mm  
価格 ¥1,899,100 (税込 ¥2,089,010)  
材質 真鍮  
仕上 クロムメッキ(00)  
図面 (P230)



壁埋込型サーモスタット  
(1バルブ止水機能付)  
**36501979-00**  
**+36607892-00** (x1) (ノバルブ)  
**+3551197090** (埋込部) **JWWA**  
価格 ¥819,300 (税込 ¥901,230)  
材質 真鍮  
仕上 クロムメッキ(00)  
図面 (P230)



壁埋込型サーモスタット  
(2バルブ止水機能付)  
**36503979-00**  
**+36607892-00** (x2) (ノバルブ)  
**+3552197090** (埋込部) **JWWA**  
価格 ¥1,088,400 (税込 ¥1,197,240)  
材質 真鍮  
仕上 クロムメッキ(00)  
図面 (P231)



壁出レインシャワーヘッド  
**28649970-00** (φ220)  
価格 ¥386,500 (税込 ¥425,150)  
材質 真鍮  
仕上 クロムメッキ(00)  
図面 (P226)



天井吊レインシャワーヘッド  
**28669970-00** (φ220)  
価格 ¥328,400 (税込 ¥361,240)  
材質 真鍮  
仕上 クロムメッキ(00)  
図面 (P231)



スライドバー付  
ハンドシャワーセット  
**26413892-00**  
**+28018979-00**  
ホース 1750mm  
価格 ¥335,900 (税込 ¥369,490)  
材質 真鍮  
仕上 クロムメッキ(00)  
図面 (P231)



ハンドシャワーセット  
**27803892-00**  
ホース 1250mm  
価格 ¥240,200 (税込 ¥264,220)  
材質 真鍮  
仕上 クロムメッキ(00)  
図面 (P231)



壁出サーモスタット  
レインシャワーセット  
**34458892-00** (φ220)  
**+28018979-00**  
ホース 1750mm  
価格 ¥1,289,800 (税込 ¥1,418,780)  
材質 真鍮  
仕上 クロムメッキ(00)  
図面 (P231)



ハンドシャワー  
**28012979-00**  
価格 ¥94,700 (税込 ¥104,170)  
材質 樹脂  
仕上 クロムメッキ(00)  
図面 (P231)



ハンドシャワー  
**28018979-00**  
価格 ¥54,500 (税込 ¥59,950)  
材質 樹脂  
仕上 クロムメッキ(00)  
図面 (P231)



ハンドシャワー  
**28029979-00**  
価格 ¥95,200 (税込 ¥104,720)  
材質 樹脂  
仕上 クロムメッキ(00)  
図面 (P231)



**28411970-00**  
エルボー  
価格 ¥22,400 (税込 ¥24,640)  
材質 真鍮  
仕上 クロムメッキ(00)  
図面 (P231)



シャワー取り出し口  
**28450625-00**  
価格 ¥46,400 (税込 ¥51,040)  
材質 真鍮  
仕上 クロムメッキ(00)  
図面 (P233)



シャワーフック  
**28050892-00**  
価格 ¥74,400 (税込 ¥81,840)  
材質 真鍮  
仕上 クロムメッキ(00)  
図面 (P231)



シャワーホース  
**28322970-00** (1/2"x3/8"x1750mm)  
価格 ¥23,700 (税込 ¥26,070)  
材質 真鍮  
仕上 クロムメッキ(00)  
図面 (P231)

アクセサリ



タオル掛  
**83030892-00** (300mm)  
価格 ¥149,500 (税込 ¥164,450)  
**83045892-00** (450mm)  
価格 ¥156,200 (税込 ¥171,820)  
**83060892-00** (600mm)  
価格 ¥161,200 (税込 ¥177,320)  
**83080892-00** (800mm)  
価格 ¥170,200 (税込 ¥187,220)  
材質 真鍮  
仕上 クロムメッキ(00)  
図面 (P231)



タオルリング  
**83200892-00**  
価格 ¥94,500 (税込 ¥103,950)  
材質 真鍮  
仕上 クロムメッキ(00)  
図面 (P231)



フック  
**83251220-00** (55mm)  
価格 ¥18,100 (税込 ¥19,910)  
材質 真鍮  
仕上 クロムメッキ(00)  
図面 (P231)



ペーパーホルダー  
**83510892-00**  
価格 ¥116,100 (税込 ¥127,710)  
材質 真鍮  
仕上 クロムメッキ(00)  
図面 (P231)



予備ペーパーホルダー  
**83590892-00**  
価格 ¥94,500 (税込 ¥103,950)  
材質 真鍮  
仕上 クロムメッキ(00)  
図面 (P231)



Chrome (00)

洗面用水栓



単水栓  
17500661-00 (123mm)  
価格 ¥150,900 (税込 ¥165,990)  
材質 真鍮  
仕上 クロムメッキ(00)  
図面 (P230)



単水栓  
17500662-00 (123mm)  
価格 ¥195,800 (税込 ¥215,380)  
材質 真鍮  
仕上 クロムメッキ(00)  
図面 (P232)



壁出単水栓  
30010662-00 (126mm)  
価格 ¥181,600 (税込 ¥199,760)  
材質 真鍮  
仕上 クロムメッキ(00)  
図面 (P232)



1穴型シングルレバー洗面用混合栓  
33501660-00 (125mm) **JWWA 在庫品**  
※ポップアップ機能付  
価格 ¥91,400 (税込 ¥100,540)  
材質 真鍮  
仕上 クロムメッキ(00)  
図面 (P232)



1穴型シングルレバー洗面用混合栓  
33501662-00 (125mm) **JWWA**  
※ポップアップ機能付  
価格 ¥210,700 (税込 ¥231,770)  
材質 真鍮  
仕上 クロムメッキ(00)  
図面 (P232)



1穴型シングルレバー洗面用混合栓  
33539660-00 (165mm) **JWWA 在庫品**  
※ポップアップ機能なし  
価格 ¥111,500 (税込 ¥122,650)  
材質 真鍮  
仕上 クロムメッキ(00)  
図面 (P232)



1穴型シングルレバー洗面用混合栓  
33510661-00 (123mm) **JWWA 在庫品**  
※ポップアップ機能付  
価格 ¥145,600 (税込 ¥160,160)  
材質 真鍮  
仕上 クロムメッキ(00)  
図面 (P242)



1穴型シングルレバー洗面用混合栓  
33500661-00 (167mm) **JWWA**  
※ポップアップ機能付  
価格 ¥277,600 (税込 ¥305,360)  
材質 真鍮  
仕上 クロムメッキ(00)  
図面 (P232)



1穴型シングルレバー洗面用混合栓  
33534661-00 (201mm)  
※ポップアップ機能なし  
価格 ¥360,200 (税込 ¥396,220)  
材質 真鍮  
仕上 クロムメッキ(00)  
図面 (P232)



壁埋込型シングルレバー洗面用混合栓  
36862660-00 (190mm)  
+ 3586097090 (埋込部) **JWWA**  
価格 ¥325,200 (税込 ¥357,720)  
材質 真鍮  
仕上 クロムメッキ(00)  
図面 (P232)



壁埋込型シングルレバー洗面用混合栓  
36860660-00 (190mm)  
+ 3586097090 (埋込部) **JWWA**  
価格 ¥325,200 (税込 ¥357,720)  
材質 真鍮  
仕上 クロムメッキ(00)  
図面 (P232)



壁埋込型シングルレバー洗面用混合栓  
36860662-00 (190mm)  
+ 3586097090 (埋込部) **JWWA**  
価格 ¥370,600 (税込 ¥407,660)  
材質 真鍮  
仕上 クロムメッキ(00)  
図面 (P232)



壁埋込型1バルブ洗面用混合栓  
36860664-00 (190mm)  
+ 3586097090 (埋込部) **JWWA**  
価格 ¥370,600 (税込 ¥407,660)  
材質 真鍮  
仕上 クロムメッキ(00)  
図面 (P232)

バス&シャワー用アイテム



デッキ型バスシャワーセット(1/2")  
(切替弁付)  
**27632661-00** (220mm)  
ホース 1750mm  
価格 ¥679,100 (税込 ¥747,010)  
材質 真鍮  
仕上 クロムメッキ(00)  
図面 (P232)



壁出サーモスタット  
バスシャワー混合栓(一時止水機能付)  
**34201979-00**  
価格 ¥386,400 (税込 ¥425,040)  
材質 真鍮  
仕上 クロムメッキ(00)  
図面 (P233)



壁埋込型バス用吐水口(1/2")  
**13801660-00** (200mm)  
価格 ¥207,200 (税込 ¥227,920)  
材質 真鍮  
仕上 クロムメッキ(00)  
図面 (P233)



壁埋込型サーモスタット  
(1方止水機能付)  
**36425970-00**  
+3542697090 (埋込部)  
価格 ¥453,700 (税込 ¥499,070)  
材質 真鍮  
仕上 クロムメッキ(00)  
図面 (P233)  
※ JWVA申請中



壁埋込型サーモスタット  
(2方止水機能付)  
**36425970-00**  
+3542697090 (埋込部)  
価格 ¥504,600 (税込 ¥555,060)  
材質 真鍮  
仕上 クロムメッキ(00)  
図面 (P233)  
※ JWVA申請中



壁埋込型サーモスタット  
(1バルブ止水機能付)  
**36501979-00**  
+36607740-00 (x1) (ノバルブ)  
+3551197090 (埋込部) JWVA  
価格 ¥855,000 (税込 ¥940,500)  
材質 真鍮  
仕上 クロムメッキ(00)  
図面 (P233)



壁埋込型サーモスタット  
(2バルブ止水機能付)  
**36503979-00**  
+36607740-00 (x2) (ノバルブ)  
+3552197090 (埋込部) JWVA  
価格 ¥1,159,800 (税込 ¥1,275,780)  
材質 真鍮  
仕上 クロムメッキ(00)  
図面 (P233)



壁出レインシャワーヘッド  
**28679970-00** (φ300)  
価格 ¥455,300 (税込 ¥500,830)  
材質 真鍮  
仕上 クロムメッキ(00)  
図面 (P233)



天井吊レインシャワーヘッド  
**28689970-00** (φ300)  
価格 ¥387,200 (税込 ¥425,920)  
材質 真鍮  
仕上 クロムメッキ(00)  
図面 (P233)



自立型シングルレバー  
バスシャワーセット  
**25863661-00** (281mm)  
+3594597090 (埋込部)  
ホース 1250mm  
価格 ¥1,666,200 (税込 ¥1,832,820)  
材質 真鍮  
仕上 クロムメッキ(00)  
図面 (P233)



壁出サーモスタット  
レインシャワーセット  
**34459979-00** (φ220)  
+28018979-00  
ホース 1750mm  
価格 ¥1,095,300 (税込 ¥1,204,830)  
材質 真鍮  
仕上 クロムメッキ(00)  
図面 (P233)



アクセサリ



タオル掛  
**83060979-00** (600mm)  
価格 ¥118,900 (税込 ¥130,790)  
**83080979-00** (800mm)  
価格 ¥123,800 (税込 ¥136,180)  
材質 真鍮  
仕上 クロムメッキ(00)  
図面 (P233)



タオルリング  
**83200979-00**  
価格 ¥70,800 (税込 ¥77,800)  
材質 真鍮  
仕上 クロムメッキ(00)  
図面 (P233)



フック  
**83256979-00** (55mm)  
価格 ¥54,600 (税込 ¥60,060)  
材質 真鍮  
仕上 クロムメッキ(00)  
図面 (P233)



ペーパーホルダー  
**83510979-00**  
価格 ¥135,100 (税込 ¥148,610)  
材質 真鍮  
仕上 クロムメッキ(00)  
図面 (P233)



スライドバー付ハンドシャワーセット  
**26413625-00**  
+28018979-00  
ホース 1750mm  
価格 ¥335,500 (税込 ¥369,050)  
材質 真鍮  
仕上 クロムメッキ(00)  
図面 (P233)



ハンドシャワーセット  
**27802660-00**  
ホース 1250mm  
価格 ¥182,500 (税込 ¥200,750)  
材質 真鍮  
仕上 クロムメッキ(00)  
図面 (P233)



シャワー取り出し口  
**28450625-00**  
価格 ¥46,400 (税込 ¥51,040)  
材質 真鍮  
仕上 クロムメッキ(00)  
図面 (P233)



シャワーフック  
**28050625-00**  
価格 ¥64,800 (税込 ¥71,280)  
材質 真鍮  
仕上 クロムメッキ(00)  
図面 (P233)





Platinum (08)

洗面用水栓



**1穴型2バルブ洗面用混合栓**  
22500360-00 (130mm)  
※ポップアップ機能付  
価格 ¥394,000 (税込 ¥433,400)  
材質 真鍮  
仕上 クロムメッキ(00)  
図面 (P234)



**3穴型2バルブ洗面用混合栓**  
20700360-00 (135mm) **JWWA**  
※ポップアップ機能付  
価格 ¥626,100 (税込 ¥688,710)  
材質 真鍮  
仕上 クロムメッキ(00)  
図面 (P234)



**3穴型2バルブ洗面用混合栓**  
20700370-00 (135mm)  
+11170370-00 (x2) (レバー)  
※ポップアップ機能付  
価格 ¥702,200 (税込 ¥772,420)  
材質 真鍮  
仕上 クロムメッキ(00)  
図面 (P234)



**壁埋込型2バルブ洗面用混合栓**  
36712361-00 (185mm)  
+3570097090 (埋込部)  
価格 ¥595,400 (税込 ¥654,940)  
材質 真鍮  
仕上 クロムメッキ(00)  
図面 (P234)

バス&シャワー用アイテム



**デッキ型バスシャワーセット**  
(1/2") (切替弁付)  
27502360-00 (225mm)  
ホース 1750mm  
価格 ¥1,324,100 (税込 ¥1,456,510)  
材質 真鍮  
仕上 クロムメッキ(00)  
図面 (P234)



**自立型2バルブバスシャワーセット**  
25943360-00 (244mm)  
+3594497090 (埋込部)  
ホース 1250mm  
価格 ¥1,897,100 (税込 ¥2,086,810)  
材質 真鍮  
仕上 クロムメッキ(00)  
図面 (P234)



**壁埋込型サーモスタット**  
(2方止水機能付)  
36426977-00  
+3542697090 (埋込部)  
価格 ¥548,900 (税込 ¥603,790)  
材質 真鍮  
仕上 クロムメッキ(00)  
図面 (P234)  
※ JWWA申請中



**壁埋込型サーモスタット**  
(2バルブ止水機能付)  
36503977-00  
+36607361-00 (x2) (バルブ)  
+3552197090 (埋込部) **JWWA**  
価格 ¥1,161,400 (税込 ¥1,277,540)  
材質 真鍮  
仕上 クロムメッキ(00)  
図面 (P234)



**壁出レインシャワーヘッド**  
28545977-00 (φ200)  
価格 ¥493,300 (税込 ¥542,630)  
材質 真鍮  
仕上 クロムメッキ(00)  
図面 (P234)



**天井吊レインシャワーヘッド**  
28565977-00 (φ200)  
価格 ¥372,900 (税込 ¥410,190)  
材質 真鍮  
仕上 クロムメッキ(00)  
図面 (P234)



**スライドバー付  
ハンドシャワーセット** (シャワー取出口付)  
26413370-00  
+28002970-00  
+28450370-00  
ホース 1750mm  
価格 ¥479,600 (税込 ¥527,560)  
材質 真鍮  
仕上 クロムメッキ(00)  
図面 (P234)

アクセサリー



**タオル掛**  
83030361-00 (300mm)  
価格 ¥138,000 (税込 ¥151,800)  
83045361-00 (450mm)  
価格 ¥150,000 (税込 ¥165,000)  
83060361-00 (600mm)  
価格 ¥155,200 (税込 ¥170,720)  
材質 真鍮  
仕上 クロムメッキ(00)  
図面 (P234)



**タオルリング**  
83200361-00  
価格 ¥94,800 (税込 ¥104,280)  
材質 真鍮  
仕上 クロムメッキ(00)  
図面 (P234)



**フック**  
83251970-00 (55mm)  
価格 ¥14,700 (税込 ¥16,170)  
83252970-00 (75mm)  
価格 ¥19,300 (税込 ¥21,230)  
材質 真鍮  
仕上 クロムメッキ(00)  
図面 (P234)



**ペーパーホルダー**  
83510361-00  
価格 ¥119,100 (税込 ¥131,010)  
材質 真鍮  
仕上 クロムメッキ(00)  
図面 (P234)



**予備ペーパーホルダー**  
83590361-00  
価格 ¥94,800 (税込 ¥104,280)  
材質 真鍮  
仕上 クロムメッキ(00)  
図面 (P234)



Chrome (00)

洗面用水栓



**1穴型シングルレバー洗面用混合栓**  
33521782-00 (165mm)  
※ポップアップ機能なし  
価格 ¥476,100 (税込 ¥523,710)  
材質 真鍮  
仕上 クロムメッキ(00)  
図面 (P235)



**3穴型2バルブ洗面用混合栓**  
20713782-00 (165mm)  
※ポップアップ機能なし  
価格 ¥655,600 (税込 ¥721,160)  
材質 真鍮  
仕上 クロムメッキ(00)  
図面 (P235)



**壁埋込型シングルレバー洗面用混合栓**  
36861782-00 (207mm)  
+3586097090 (埋込部) JWVA  
価格 ¥528,100 (税込 ¥580,910)  
材質 真鍮  
仕上 クロムメッキ(00)  
図面 (P235)



**壁埋込型2バルブ洗面用混合栓**  
36712782-00 (200mm)  
+3570097090 (埋込部)  
価格 ¥603,800 (税込 ¥664,180)  
材質 真鍮  
仕上 クロムメッキ(00)  
図面 (P235)

バス&シャワー用アイテム



**デッキ型バスシャワーセット**  
(1/2") (切替弁付)  
27532782-00 (220mm)  
ホース 1750mm  
価格 ¥1,049,300 (税込 ¥1,154,230)  
材質 真鍮  
仕上 クロムメッキ(00)  
図面 (P235)



**壁埋込型2バルブバス用混合栓**  
(3/4"単品の組み合わせ)  
13801782-00 (220mm)  
+36608782-00 (x2) (ノリレブ)  
+3560897090 (x2) (埋込部) JWVA  
価格 ¥608,900 (税込 ¥669,790)  
材質 真鍮  
仕上 クロムメッキ(00)  
図面 (P235)



**壁出吐水口 (1/2")**  
13415979-00 (150mm)  
価格 ¥456,200 (税込 ¥501,820)  
材質 真鍮  
仕上 クロムメッキ(00)  
図面 (P235/237)



**壁埋込型サーモスタット**  
(2バルブ止水機能付)  
36503780-00  
+36607782-00 (x2) (ノリレブ)  
+3552197090 (埋込部) JWVA  
価格 ¥1,211,200 (税込 ¥1,332,320)  
材質 真鍮  
仕上 クロムメッキ(00)  
図面 (P235/236)



**壁出レインシャワーヘッド**  
28765980-00  
価格 ¥612,800 (税込 ¥674,080)  
材質 真鍮  
仕上 クロムメッキ(00)  
図面 (P235)



**天井吊レインシャワーヘッド**  
28775980-00  
価格 ¥520,900 (税込 ¥572,990)  
材質 真鍮  
仕上 クロムメッキ(00)  
図面 (P228)



**ハンドシャワーセット**  
27818980-00  
+3508597090 (埋込部)  
ホース 1250mm  
価格 ¥387,000 (税込 ¥425,700)  
材質 真鍮  
仕上 クロムメッキ(00)  
図面 (P235)



**スライドバー付ハンドシャワーセット**  
(シャワー取出口付)  
26413980-00  
+28012979-00  
+28450980-00  
ホース 1750mm  
価格 ¥442,300 (税込 ¥486,530)  
材質 真鍮  
仕上 クロムメッキ(00)  
図面 (P235)

アクセサリー



**タオル掛**  
83030780-00 (300mm)  
価格 ¥169,100 (税込 ¥186,010)  
材質 真鍮  
仕上 クロムメッキ(00)  
図面 (P235)



**タオルリング**  
83200780-00 (190mm)  
価格 ¥136,500 (税込 ¥150,150)  
材質 真鍮  
仕上 クロムメッキ(00)  
図面 (P235)



**フック**  
83251780-00 (35mm)  
価格 ¥46,000 (税込 ¥50,800)  
材質 真鍮  
仕上 クロムメッキ(00)  
図面 (P235)

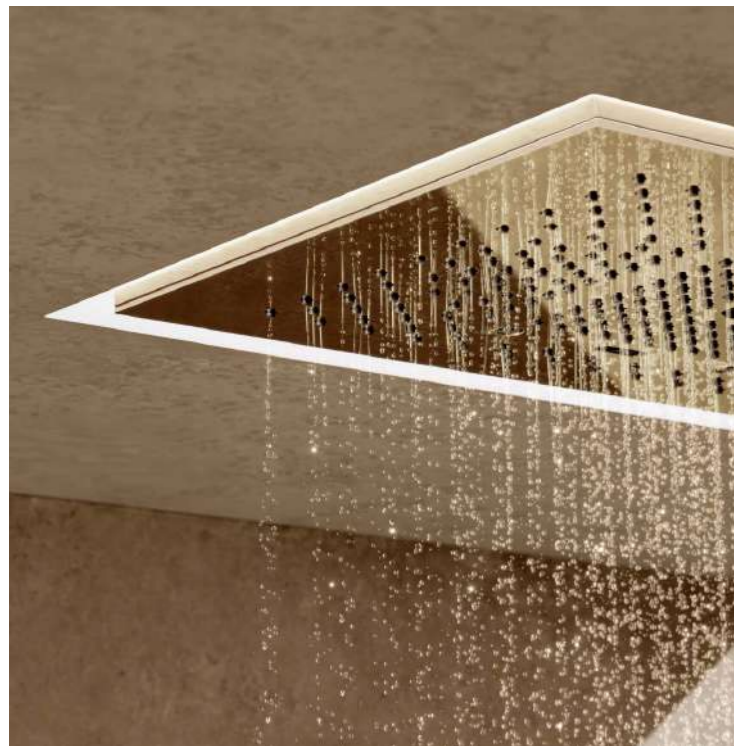


**ペーパーホルダー**  
83500780-00  
価格 ¥123,400 (税込 ¥135,740)  
材質 真鍮  
仕上 クロムメッキ(00)  
図面 (P235)



**予備ペーパーホルダー**  
83590780-00  
価格 ¥123,400 (税込 ¥135,740)  
材質 真鍮  
仕上 クロムメッキ(00)  
図面 (P235)

**DORN BRACHT RAIN PANEL/SHOWER/CASCADE NEW**  
 レインパネル / シャワー / キャスケード



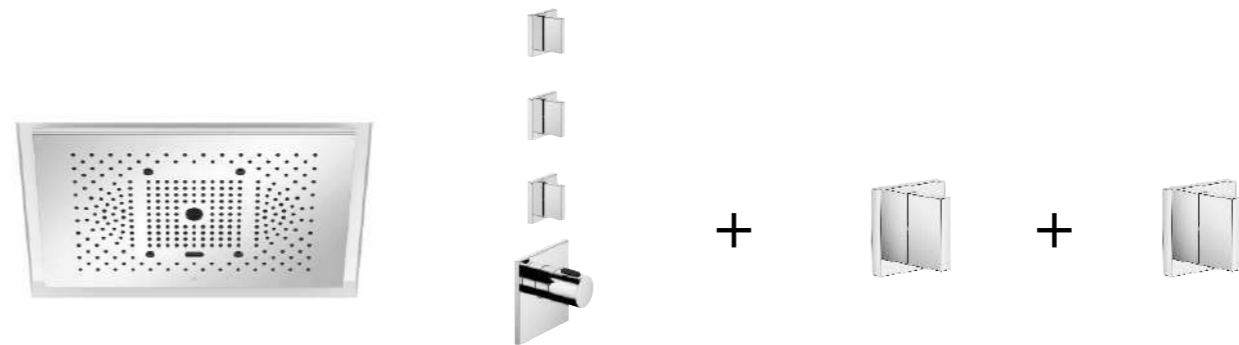
※画像はイメージとなります。実際の製品にLEDライトはついておりません。



イメージ画像は全てChampagne (47)

**SERENITY SKY+**

セレニティスカイ+



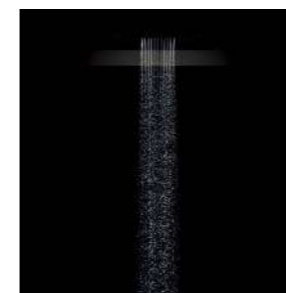
**天井付レインパネル NEW**  
 (セレニティスカイ+)  
**41780979-00**  
 +3578097090 (埋込部)  
 価格 ¥2,663,500 (税込 ¥2,929,850)  
 材質 真鍮  
 仕上 クロムメッキ(00)  
 図面 (P236)  
 ・LEDライトなし

**壁埋込型サーモスタット**  
 (3バルブ止水機能付)  
**36503780-00**  
 +36607782-00 (x3) (バルブ)  
 +3553197090 (埋込部) **JWWA**  
 価格 ¥1,356,700 (税込 ¥1,492,370)  
 材質 真鍮  
 仕上 クロムメッキ(00)  
 図面 (P236)

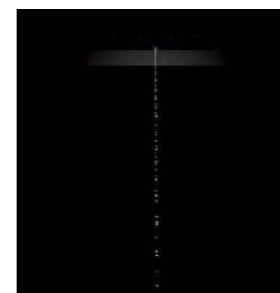
**壁埋込型バルブ (1/2")**  
**36607782-00** (バルブ)  
 +3560797090 (埋込部)  
 価格 ¥146,600 (税込 ¥161,260)  
 材質 真鍮  
 仕上 クロムメッキ(00)  
 図面 (P236)

**壁埋込型バルブ (1/2")**  
**36607782-00** (バルブ)  
 +3560797090 (埋込部)  
 価格 ¥146,600 (税込 ¥161,260)  
 材質 真鍮  
 仕上 クロムメッキ(00)  
 図面 (P236)

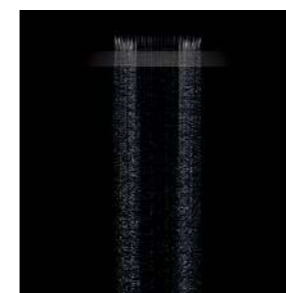
5つの異なるフローモード



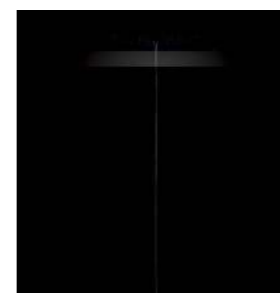
Purify Rain



Aquapressure Flow



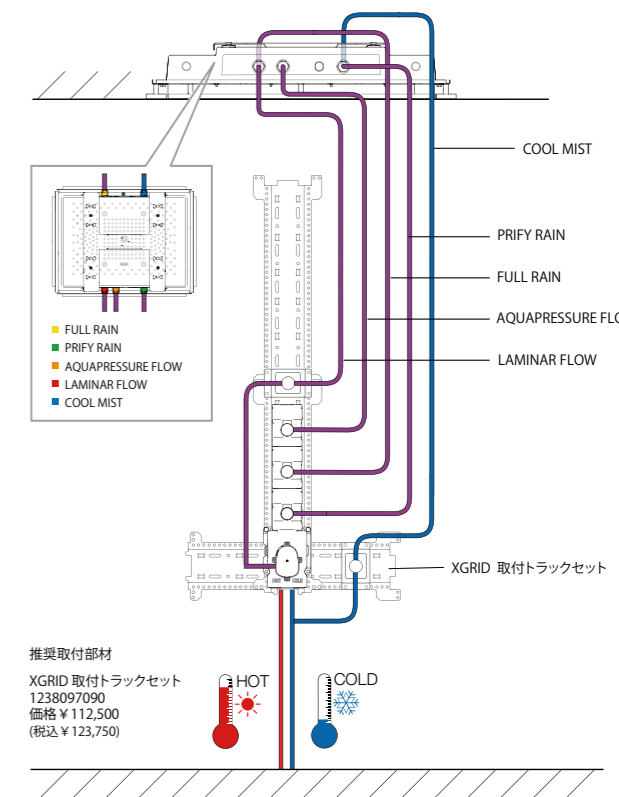
Full Rain



Laminar Flow



Cool Mist



推奨取付部材  
 XGRID 取付トラックセット  
 1238097090  
 価格 ¥112,500  
 (税込 ¥123,750)

※配管接続イメージ

※上記イラストは取り付けイメージとなります。

※メム以外のシリーズのサーモスタットもご用意しております。営業窓口にご相談ください。

※納期 約3ヶ月



※画像はイメージとなります。実際の製品にLEDライトはついておりません。



**天井付レインシャワー**  
**28043980-00** **NEW**  
 +3504397090 (埋込部)  
 価格 ¥1,000,500 (税込 ¥1,100,550)  
 材質 真鍮  
 仕上 クロムメッキ(00)  
 図面 (P236)  
 shower variation シャワー切替:2タイプ  
 ・PURE RAIN /PURIFY RAIN  
 ・LEDライトなし



**天井付レインシャワー**  
**28033970-00** **NEW**  
 +3503397090 (埋込部)  
 価格 ¥1,000,500 (税込 ¥1,100,500)  
 材質 真鍮  
 仕上 クロムメッキ(00)  
 図面 (P237)  
 shower variation シャワー切替:2タイプ  
 ・PURE RAIN /PURIFY RAIN  
 ・LEDライトなし



**壁埋込型サーモスタット**  
 (2/バルブ止水機能付)  
**36503780-00**  
 +36607782-00 (x2) (バルブ)  
 +3552197090 (埋込部) **JWWA**  
 価格 ¥1,211,200 (税込 ¥1,332,320)  
 材質 真鍮  
 仕上 クロムメッキ(00)  
 図面 (P235/236)



**壁埋込型サーモスタット**  
 (2/バルブ止水機能付)  
**36503979-00**  
 +36607892-00 (x2) (バルブ)  
 +3552197090 (埋込部) **JWWA**  
 価格 ¥1,088,400 (税込 ¥1,197,240)  
 材質 真鍮  
 仕上 クロムメッキ(00)  
 図面 (P231/237)

## Big Rain



shower variation  
 シャワー切替: 2タイプ  
 ・ボディースプレー (360×280mm)  
 ・ヘッドスプレー (200×160mm)



**天井付シャワーユニット**  
**41400979-85**  
 価格 ¥2,472,100 (税込 ¥2,719,310)  
 材質 ステンレス  
 仕上 研磨(85)  
 図面 (P236)



**壁埋込型サーモスタット**  
 (2/バルブ止水機能付)  
**36503780-00**  
 +36607782-00 (x2) (バルブ)  
 +3552197090 (埋込部) **JWWA**  
 価格 ¥1,211,200 (税込 ¥1,332,320)  
 材質 真鍮  
 仕上 クロムメッキ(00)  
 図面 (P235/236)

## CASCADE



**壁出吐水口 (1/2")**  
**13420979-00** (120mm)  
 価格 ¥651,700 (税込 ¥716,870)  
 材質 真鍮  
 仕上 クロムメッキ(00)  
 図面 (P237)



**壁埋込型バルブ (3/4")**  
**36608782-00** (x2) (バルブ)  
 +3560897090 (x2) (埋込部) **JWWA**  
 価格 ¥315,800 (税込 ¥347,380)  
 材質 真鍮  
 仕上 クロムメッキ(00)  
 図面 (P237)



**壁出吐水口 (1/2")**  
**13415979-00** (150mm)  
 価格 ¥456,200 (税込 ¥501,820)  
 材質 真鍮  
 仕上 クロムメッキ(00)  
 図面 (P235/237)



**壁埋込型バルブ (3/4")**  
**36608985-00** (x2) (バルブ)  
 +3560897090 (x2) (埋込部) **JWWA**  
 価格 ¥345,000 (税込 ¥379,580)  
 材質 真鍮  
 仕上 クロムメッキ(00)  
 図面 (P237)

# DORN BRACHT BATHROOM・SHOWER SET GUIDE

バスルーム・シャワーセットガイド

ラグジュアリーなバス空間とシャワーの快適さを同時に楽しめる、ドンブラハの「シャワーアイテム」

独創的で洗練されてたフォルムと遊び心あふれるデザインの数々は、上質で魅力的な水まわり空間の実現を約束してくれます。



やわらかな雨で全身を包み込むようなレインシャワー。

用途に合わせた様々なサイズバリエーションと、美しいデザインのラインアップをご用意しております。

一日の疲れを癒す上質なバスタイムを演出します。

## レインシャワーヘッド

φ220	φ300	φ400	φ220	φ300	φ400	300x240	300x240	300x240	300x240
28669970-00 ¥328,400 (税込 ¥361,240)	28689970-00 ¥387,200 (税込 ¥425,920)	28699970-00 ¥712,800 (税込 ¥784,080)	28649970-00 ¥386,500 (税込 ¥425,150)	28679970-00 ¥455,300 (税込 ¥500,830)	28659970-00 ¥797,100 (税込 ¥876,810)	28775980-00 ¥520,900 (税込 ¥572,990)	28765980-00 ¥612,800 (税込 ¥674,080)	28796710-00 ¥503,500 (税込 ¥553,850)	28786710-00 ¥592,300 (税込 ¥651,530)

## ハンドシャワー

3way	4way	
28018979-00 ¥54,500 (税込 ¥59,950)	28012979-00 ¥94,700 (税込 ¥104,170)	28029979-00 ¥95,200 (税込 ¥104,720)

\*3way ノーマル・ソフト・マッサージ

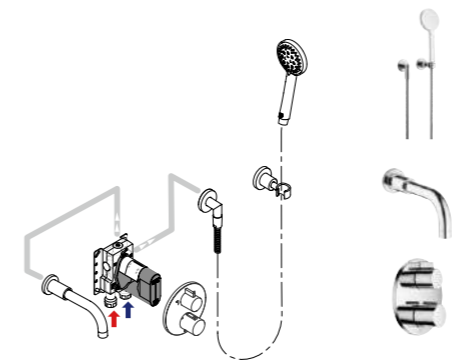
\*4way ノーマル・ソフト・マッサージ・キャスケード

豊富なラインアップから、どのシリーズを選ぶか迷っている方へ。

人気のシリーズによる、シャワーセットの組み合わせを用途別にご紹介いたします。

### ハンドシャワー+吐水口セット 2方同時吐水：不可

洗い場水栓とハンドシャワーセットを出来る限りシンプルに  
組合わせたセットとなります。

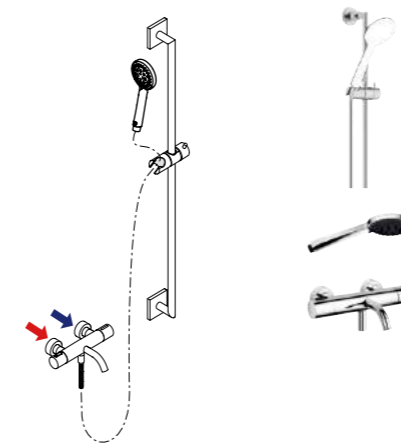


#### TARA

27803892-00	ハンドシャワーセット	¥240,200 (税込 ¥264,220)	<a href="#">▶P054</a>
13801892-00	壁埋込型バス用吐水口 (1/2")	¥250,600 (税込 ¥275,660)	<a href="#">▶P054</a>
36426970-00	壁埋込型サーモスタット (2方止水機能付)	¥321,100 (税込 ¥353,210)	<a href="#">▶P058</a>
3542697090	壁埋込型サーモスタット用埋込部	¥183,500 (税込 ¥201,850)	
セット合計価格		¥995,400 (税込 ¥1,094,940)	

### ハンドシャワー+洗い場水栓セット 2方同時吐水：不可

洗い場水栓を設置したい方への組み合わせとなります。  
埋込部は不要となります。

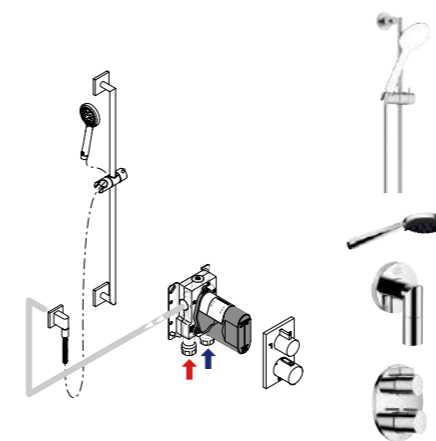


#### TARA

26413892-00	シャワーセット (ハンドシャワー無し)	¥281,400 (税込 ¥309,540)	<a href="#">▶P054</a>
28018979-00	ハンドシャワー	¥54,500 (税込 ¥59,950)	<a href="#">▶P054</a>
34201979-00	壁出サーモスタット(バスシャワー混合栓 (一時止水機能付))	¥386,400 (税込 ¥425,040)	<a href="#">▶P058</a>
セット合計価格		¥722,300 (税込 ¥794,530)	

### ハンドシャワーセット (例1)

バルブとサーモスタットの化粧部が一体となった、シンプルな組み合わせとなります。  
コストを抑えたい場合に推奨されます。

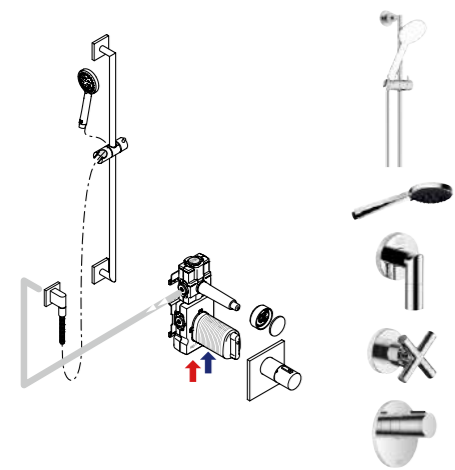


#### TARA

26413892-00	シャワーセット (ハンドシャワー無し)	¥281,400 (税込 ¥309,540)	<a href="#">▶P054</a>
28018979-00	ハンドシャワー	¥54,500 (税込 ¥59,950)	<a href="#">▶P054</a>
28450625-00	シャワー取出口	¥46,400 (税込 ¥51,040)	<a href="#">▶P055</a>
36425970-00	壁埋込型サーモスタット (1方止水機能付)	¥270,200 (税込 ¥297,220)	<a href="#">▶P058</a>
3542697090	壁埋込型サーモスタット用埋込部	¥183,500 (税込 ¥201,850)	
セット合計価格		¥836,000 (税込 ¥919,600)	

ハンドシャワーセット (例2)

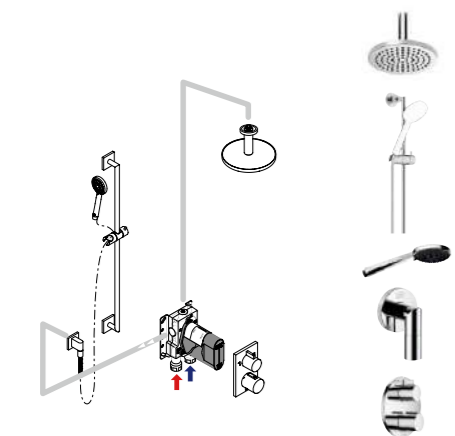
バルブとサーモスタットが分離した、ホテルライクな組み合わせとなります。  
バルブのデザインが際立ち、ラグジュアリーなバスルーム空間を演出します。



TARA			
26413892-00	シャワーセット (ハンドシャワー無し)	¥281,400 (税込 ¥309,540)	▶ P054
28018979-00	ハンドシャワー	¥54,500 (税込 ¥59,950)	▶ P054
28450625-00	シャワー取出口	¥46,400 (税込 ¥51,040)	▶ P055
36501979-00	xTOOLサーモスタット	¥455,500 (税込 ¥501,050)	▶ P054
36607892-00	壁埋込型バルブ (1/2")	¥79,800 (税込 ¥87,780)	▶ P054
3551197090 JWWA	xTOOL1バルブ用埋込部	¥284,000 (税込 ¥312,400)	
セット合計価格		¥1,201,600 (税込 ¥1,321,760)	

ハンドシャワー+レインシャワーセット  
2方同時吐水：不可

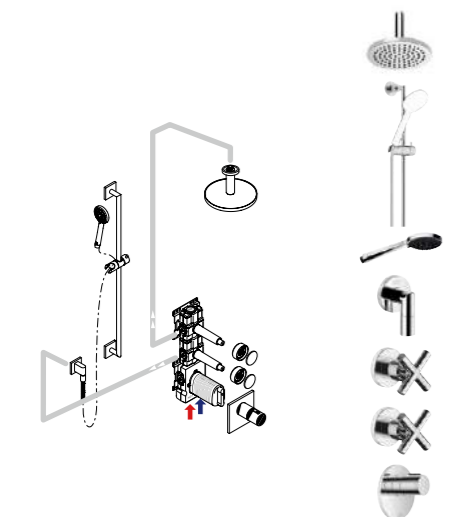
バルブとサーモスタットの化粧部が一体となった、シンプルな組み合わせとなります。  
コストを抑えたい場合に推奨されます。



TARA			
28669970-00	天井吊レインシャワーヘッド	¥328,400 (税込 ¥361,240)	▶ P041
26413892-00	シャワーセット (ハンドシャワー無し)	¥281,400 (税込 ¥309,540)	▶ P054
28018979-00	ハンドシャワー	¥54,500 (税込 ¥59,950)	▶ P054
28450625-00	シャワー取出口	¥46,400 (税込 ¥51,040)	▶ P055
36426970-00	壁埋込型サーモスタット (2方止水機能付)	¥321,100 (税込 ¥353,210)	▶ P058
3542697090	壁埋込型サーモスタット用埋込部	¥183,500 (税込 ¥201,850)	
セット合計価格		¥1,215,300 (税込 ¥1,336,830)	

ハンドシャワー+レインシャワーセット  
2方同時吐水：可

バルブとサーモスタットが分離した、ホテルライクな組み合わせとなります。  
バルブのデザインが際立ち、ラグジュアリーなバスルーム空間を演出します。



TARA			
28669970-00	天井吊レインシャワーヘッド	¥328,400 (税込 ¥361,240)	▶ P041
26413892-00	シャワーセット (ハンドシャワー無し)	¥281,400 (税込 ¥309,540)	▶ P054
28018979-00	ハンドシャワー	¥54,500 (税込 ¥59,950)	▶ P054
28450625-00	シャワー取出口	¥46,400 (税込 ¥51,040)	▶ P055
36503979-00	xTOOLサーモスタット	¥455,500 (税込 ¥501,050)	▶ P054
36607892-00	壁埋込型バルブ (1/2")	¥79,800 (税込 ¥87,780) ×2	▶ P054
3552197090	xTOOL2バルブ用埋込部	¥473,300 (税込 ¥520,630)	
セット合計価格		¥1,799,100 (税込 ¥1,979,010)	

DORN BRACHT 仕上対応一覧表

優れた製造品質に加え、ドンブラハの仕上は、機能的で美的な耐久性も備えています。  
クラシックなクローム、プラチナ、ゴールドから、ファッションカラーまで、厳選された仕上で、  
さまざまなインテリアに対応する洗練されたソリューションをご提供いたします。

Color Variation

<b>00</b> Chrome	<b>93</b> Brushed Chrome	<b>08</b> Platinum	<b>06</b> Brushed Platinum	<b>47</b> Champagne (22ktGold)	<b>46</b> Brushed Champagne (23kt Gold)	<b>09</b> Durabross (23kt Gold)	<b>28</b> Brushed Durabross (23kt Gold)	<b>42</b> Brushed Bronze <b>NEW</b>	<b>19</b> Dark Chrome	<b>99</b> Brushed Dark Platinum	<b>33</b> Matte Black	<b>26</b> Light Gold <b>NEW</b>	<b>27</b> Brushed Light Gold <b>NEW</b>
---------------------	-----------------------------	-----------------------	-------------------------------	-----------------------------------	--	------------------------------------	--	--	--------------------------	------------------------------------	--------------------------	------------------------------------	--

洗面・バス	00	93	08	06	47	46	09	28	19	99	33	26	27	42
CYO	●	△	△	●	△	△	△	●	●	●	△	—	●	△
VAIA	●	△	●	●	●	●	△	●	●	●	—	—	●	●
LISSE'	●	●	△	●	△	△	△	△	●	●	●	—	●	—
CL.1	●	△	△	●	●	●	△	△	●	●	△	—	●	—
LULU	●	△	△	●	△	△	△	△	—	—	△	—	—	—
IMO	●	●	△	●	△	△	△	△	●	●	●	—	●	—
TARA.	●	●	●	●	●	●	△	●	●	●	●	—	●	●
META	●	●	△	●	●	●	△	△	●	●	●	●	●	●
Madison	●	△	●	●	△	△	●	●	△	●	△	—	—	△
MEM	●	△	●	●	●	●	△	●	●	●	△	—	●	△

キッチン	00	93	08	06	47	46	09	28	19	99	33	26	27	42
MEM	●	●	●	●	●	●	●	●	●	●	●	—	—	●
META SQUARE	●	●	●	●	●	●	●	●	●	●	●	—	—	●
VAIA	●	●	●	●	●	●	●	●	●	●	●	—	—	●
TARA ULTRA*	●	●	●	●	●	●	●	●	●	●	●	—	—	●
TARA*	●	●	●	●	●	●	●	●	●	●	●	—	—	●
SYNC	●	●	●	●	●	●	●	●	●	●	●	—	—	●
ELIO	●	●	●	●	●	●	△	●	●	●	△	—	—	●
LOT	●	△	●	●	●	●	△	●	●	●	△	—	—	●

\* :一部例外品番あり。 ● :標準色 【00仕上：納期2ヶ月。その他仕上：4ヶ月～都度確認】 △ :都度確認



Dark Chrome (19)



**1穴型シングルレバーキッチン用混合栓**  
(ヘッド引き出しタイプ)  
**33870895-00** (240mm) **JWWA**  
価格 ¥389,000 (税込 ¥427,900)  
材質 真鍮  
仕上 クロムメッキ(00)  
図面 (P238)

※ 別途、水受け容器A-3358¥7,000 (税込¥7,700)が  
必須です。(P241)



**1穴型シングルレバーキッチン用混合栓**  
(ヘッド引き出しタイプ)  
**33870875-00** (240mm) **JWWA** **在庫品**  
価格 ¥253,000 (税込 ¥278,300)  
材質 真鍮  
仕上 クロムメッキ(00)  
図面 (P238)

※ 別途、水受け容器A-3358¥7,000 (税込¥7,700)が  
必須です。(P241)

Chrome



**1穴型シングルレバーキッチン用混合栓**  
(ヘッド引き出しタイプ)  
**33875895-00** (240mm) **JWWA**

価格 ¥389,000 (税込 ¥427,900)  
材質 真鍮  
仕上 クロムメッキ(00)  
図面 (P238)

※ 別途、水受け容器A-3358¥7,000 (税込¥7,700)が  
必須です。(P241)

COLOR VARIATION

Dornbrachtが誇る多彩なカラーバリエーション。  
幅広いスタイルと建築に対応し空間に個性と主張を  
もたらすと共に、単なる器具としてではなくインテリアの  
一部として空間を彩ります。

※他シリーズについても対応可能です。  
詳しくはP71仕上対応一覧表をご参照ください。

Brushed Platinum



**33875895-06** **JWWA** **在庫品**  
価格 ¥295,000 (税込 ¥324,500)  
仕上 ブラッシュドプラチナ(06)

Brushed Dark Platinum



**33875895-99** **JWWA** **在庫品**  
価格 ¥348,000 (税込 ¥382,800)  
仕上 ブラッシュドダークプラチナ(99)

Brushed Chrome



**33875895-93** **JWWA**  
価格 ¥505,700 (税込 ¥556,270)  
仕上 ブラッシュドクロム(93)

Platinum



**33875895-08** **JWWA**  
価格 ¥622,200 (税込 ¥684,420)  
仕上 プラチナ(08)

Champagne



**33875895-47** **JWWA**  
価格 ¥777,900 (税込 ¥855,690)  
仕上 シャンパン(47)

Brushed Champagne



**33875895-46** **JWWA**  
価格 ¥777,900 (税込 ¥855,690)  
仕上 ブラッシュドシャンパン(46)

Durabronze



**33875895-09** **JWWA**  
価格 ¥777,900 (税込 ¥855,690)  
仕上 デュラブロンズ(09)

Brushed Durabronze



**33875895-28** **JWWA**  
価格 ¥777,900 (税込 ¥855,690)  
仕上 ブラッシュドデュラブロンズ(28)

Dark Chrome



**33875895-19** **JWWA**  
価格 ¥583,400 (税込 ¥641,740)  
仕上 ダーククロム(19)

Matte Black



**33875895-33** **JWWA**  
価格 ¥525,100 (税込 ¥577,610)  
仕上 マットブラック(33)

Brushed Bronze



**33875895-42** **JWWA**  
価格 ¥623,000 (税込 ¥685,300)  
仕上 ブラッシュドブロンズ(42)

※図面 (P238)  
※材質：真鍮

※ 別途、水受け容器A-3358¥7,000 (税込¥7,700)が  
必須です。(P241)

※納期 別途お問合せ下さい。



Dark Chrome(19)



Brushed Champagne(46)



**1穴型シングルレバーキッチン用混合栓**  
33800682-00 (201mm)

価格 ¥411,600 (税込 ¥452,760)  
材質 真鍮  
仕上 クロムメッキ(00)  
図面 (P238)

**2穴型シングルレバーキッチン用混合栓**  
32815682-00 (241mm)

価格 ¥542,100 (税込 ¥596,310)  
材質 真鍮  
仕上 クロムメッキ(00)  
図面 (P238)

**3穴型シングルレバーキッチン用混合栓**  
(ハンドシャワー付)

32815682-00 (241mm)  
+27731970-00  
価格 ¥761,100 (税込 ¥837,210)  
材質 真鍮  
仕上 クロムメッキ(00)  
図面 (P238)

※ 別途、水受け容器BB-H2¥7,700 (税込¥8,470)が必要です。(P241)



**1穴型シングルレバーキッチン用混合栓**  
33800861-00 (200mm)

価格 ¥308,300 (税込 ¥339,130)  
材質 真鍮  
仕上 クロムメッキ(00)  
図面 (P238)

**2穴型シングルレバーキッチン用混合栓**  
32815861-00 (235mm)

価格 ¥393,400 (税込 ¥432,740)  
材質 真鍮  
仕上 クロムメッキ(00)  
図面 (P238)



**2穴型シングルレバーキッチン用混合栓**  
(ハンドシャワー付)

33826861-00 (235mm)  
+27731970-00  
価格 ¥549,200 (税込 ¥604,120)  
材質 真鍮  
仕上 クロムメッキ(00)  
図面 (P238)

※ 別途、水受け容器BB-H2¥7,700 (税込¥8,470)が必要です。(P241)

**3穴型シングルレバーキッチン用混合栓**  
(ハンドシャワー付)

32815861-00 (235mm)  
+27731970-00  
価格 ¥612,400 (税込 ¥673,640)  
材質 真鍮  
仕上 クロムメッキ(00)  
図面 (P238)

※ 別途、水受け容器BB-H2¥7,700 (税込¥8,470)が必要です。(P241)

浄水システムのご案内

トレビーノブランド 浄水システム  
SK88X-BR

価格 ¥50,000 (税込 ¥55,000)  
納期 別途お問合せ下さい。  
お好みのドンブラハ シングルレバー水栓で浄水が使えます。  
※壁出し水栓やコマ型水栓には設置できません。  
※レバー操作で水道水から浄水に切り替わります

交換用カートリッジ  
SKC88.X

価格 ¥8,300 (税込 ¥9,130)



水道水と浄水の切り替え方



レバーを1、2、3と操作すると  
水道水から浄水に切り替わります。

※ 止水→吐水を3.0秒以内に操作  
※ 浄水は「水」のみ (お湯は浄水しません)





Brushed Durabronz(28)



**1穴型シングルレバーキッチン用混合栓**  
**33805809-00** (167mm)  
 価格 ¥323,300 (税込 ¥355,630)  
**33800809-00** (202mm)  
 価格 ¥349,300 (税込 ¥384,230)  
**33816809-00** (241mm)  
 価格 ¥362,200 (税込 ¥398,420)  
 材質 真鍮  
 仕上 クロムメッキ(00)  
 図面 (P239)



**2穴型シングルレバーキッチン用混合栓** (ハンドシャワー付)  
**33826809-00** (241mm)  
**+27718809-00**  
 価格 ¥647,300 (税込 ¥712,030)  
 材質 真鍮  
 仕上 クロムメッキ(00)  
 図面 (P239)  
 ※ 別途、水受け容器BB-H2¥7,700 (税込¥8,470)が必要です。(P241)



**1穴型シングルレバーキッチン用混合栓** (ヘッド引き出しタイプ)  
**33870809-00** (240mm)  
 価格 ¥435,300 (税込 ¥478,830)  
 材質 真鍮  
 仕上 クロムメッキ(00)  
 図面 (P239)  
 ※ 別途、水受け容器A-3358¥7,000 (税込¥7,700)が必要です。(P241)



**3穴型2バルブキッチン用混合栓** (ハンドシャワー付)  
**19815809-00** (241mm)  
**+27718809-00**  
 価格 ¥880,000 (税込 ¥968,000)  
 材質 真鍮  
 仕上 クロムメッキ(00)  
 図面 (P239)  
 ※ 別途、水受け容器BB-H2¥7,700 (税込¥8,470)が必要です。(P241)



**3穴型2バルブキッチン用混合栓** (ハンドシャワー付)  
**19825809-00** (241mm)  
**+27718809-00**  
 価格 ¥836,900 (税込 ¥920,590)  
 材質 真鍮  
 仕上 クロムメッキ(00)  
 図面 (P239)  
 ※ 別途、水受け容器BB-H2¥7,700 (税込¥8,470)が必要です。(P241)



**3穴型2バルブキッチン用混合栓** (ヘッド引き出しタイプ)  
**19870809-00** (240mm)  
 価格 ¥787,300 (税込 ¥866,030)  
 材質 真鍮  
 仕上 クロムメッキ(00)  
 図面 (P239)  
 ※ 別途、水受け容器A-3358¥7,000 (税込¥7,700)が必要です。(P241)



**3穴型2バルブキッチン用混合栓** (ヘッド引き出しタイプ)  
**19875809-00** (240mm)  
 価格 ¥743,600 (税込 ¥817,960)  
 材質 真鍮  
 仕上 クロムメッキ(00)  
 図面 (P239)  
 ※ 別途、水受け容器A-3358¥7,000 (税込¥7,700)が必要です。(P241)



**1穴型シングルレバーキッチン用混合栓** (ヘッド引き出しタイプ)  
**33871790-00** (220mm) **NEW!**  
 価格 ¥352,000 (税込 ¥387,200)  
 材質 真鍮  
 仕上 クロムメッキ(00)  
 図面 (P241)  
 ※ 別途、水受け容器A-3358¥7,000 (税込¥7,700)が必要です。(P241)



**1穴型シングルレバーキッチン用混合栓** (ヘッド引き出しタイプ)  
**33840790-00** (235mm)  
 価格 ¥334,600 (税込 ¥368,060)  
 材質 真鍮  
 仕上 クロムメッキ(00)  
 図面 (P241)  
 ※ 別途、水受け容器A-3358¥7,000 (税込¥7,700)が必要です。(P241)



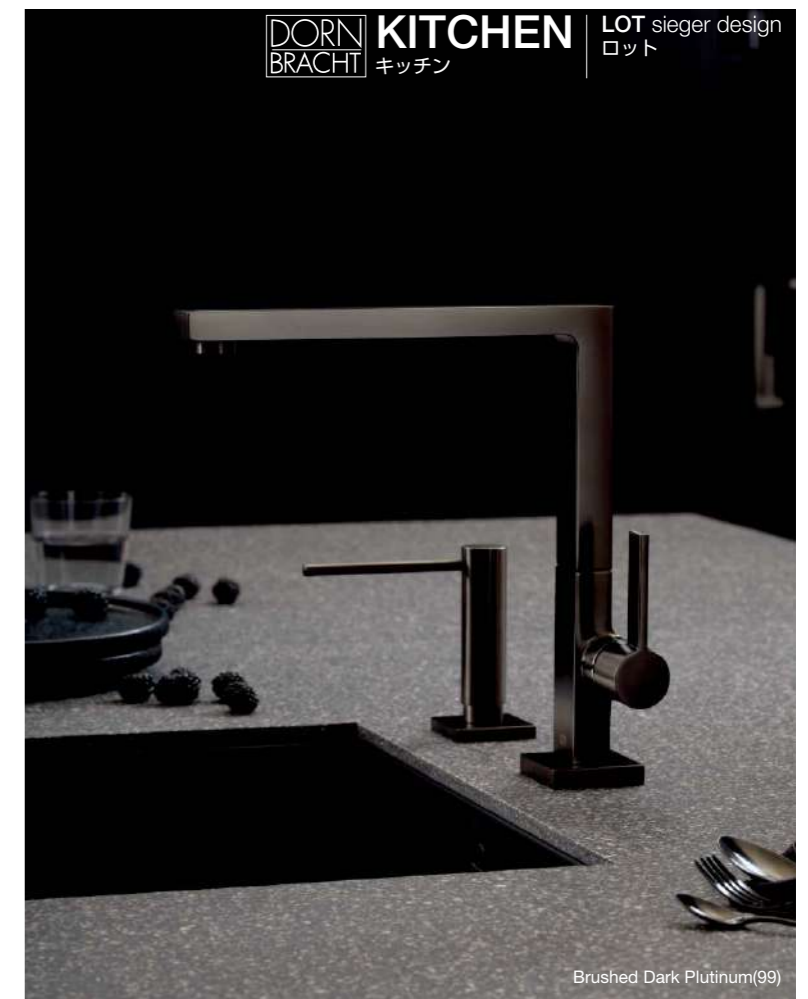
Brushed Platinum(06)



**2穴型シングルレバーキッチン用混合栓**  
**32815680-00** (235mm) **NEW!**  
 価格 ¥713,400 (税込 ¥784,740)  
 材質 真鍮  
 仕上 クロムメッキ(00)  
 図面 (P241)



**1穴型シングルレバーキッチン用混合栓**  
**33800680-00** (236mm)  
 価格 ¥578,800 (税込 ¥636,680)  
 材質 真鍮  
 仕上 クロムメッキ(00)  
 図面 (P241)



Brushed Dark Platinum(99)



**DORN BRACHT** **KITCHEN**  
キッチン

TARA / TARA CLASSIC / TARA. / TARA ULTRA sieger design  
タラ/タラ クラシック/タラリファイン/タラウルトラ

Brushed Platinum(06)



1穴型シングルレバーキッチン用混合栓  
33800888-00 (200mm) **JWWA**

価格 ¥328,700 (税込 ¥361,570)  
材質 真鍮  
仕上 クロムメッキ(00)  
図面 (P240)



1穴型シングルレバーキッチン用混合栓  
33880888-00 (200mm) **JWWA**

価格 ¥722,200 (税込 ¥794,420)  
材質 真鍮  
仕上 クロムメッキ(00)  
図面 (P240)



1穴型シングルレバーキッチン用混合栓  
33815888-00 (235mm) **JWWA**

価格 ¥348,000 (税込 ¥382,800)  
材質 真鍮  
仕上 クロムメッキ(00)  
図面 (P240)



2穴型シングルレバーキッチン用混合栓  
32815888-00 (236mm)

価格 ¥430,300 (税込 ¥473,330)  
材質 真鍮  
仕上 クロムメッキ(00)  
図面 (P240)



1穴型2バルブキッチン用混合栓  
22815892-00 (236mm)

価格 ¥244,400 (税込 ¥268,840)  
材質 真鍮  
仕上 クロムメッキ(00)  
図面 (P240)



壁出2バルブキッチン用混合栓  
(吐水口伸縮式)  
31151892-00 (365-545mm)

価格 ¥442,600 (税込 ¥486,860)  
材質 真鍮  
仕上 クロムメッキ(00)  
図面 (P240)



1穴型シングルレバーキッチン用混合栓  
33800875-00 (200mm) **JWWA**

価格 ¥285,600 (税込 ¥314,160)  
材質 真鍮  
仕上 クロムメッキ(00)  
図面 (P240)



1穴型シングルレバーキッチン用混合栓  
33816875-00 (240mm)

価格 ¥293,100 (税込 ¥322,410)  
材質 真鍮  
仕上 クロムメッキ(00)  
図面 (P240)



2穴型シングルレバーキッチン用混合栓  
32815875-00 (241mm)

価格 ¥384,300 (税込 ¥422,730)  
材質 真鍮  
仕上 クロムメッキ(00)  
図面 (P240)



3穴型シングルレバーキッチン用混合栓  
(ハンドシャワー付)

32815875-00 (241mm)  
+ 27731970-00  
価格 ¥603,300 (税込 ¥663,630)  
材質 真鍮  
仕上 クロムメッキ(00)  
図面 (P240)

※ 別途、水受け容器BB-H2Y7,700  
(税込¥8,470)が必要です。(P241)



キッチン用ハンドシャワー (吊り式)  
27799970-00 (200mm)

価格 ¥534,300 (税込 ¥587,730)  
材質 真鍮  
仕上 クロムメッキ(00)  
図面 (P241)



キッチン用ハンドシャワー (収納式)  
27731970-00

価格 ¥219,000 (税込 ¥240,900)  
材質 真鍮  
仕上 クロムメッキ(00)  
図面 (P241)

※ 別途、水受け容器BB-H2Y7,700  
(税込¥8,470)が必要です。(P241)



1穴型シングルレバーキッチン用混合栓  
(シャワー一体型)  
33860875-00 (240mm) **JWWA**

価格 ¥608,500 (税込 ¥669,350)  
材質 真鍮  
仕上 クロムメッキ(00)  
図面 (P240)



1穴型シングルレバーキッチン用混合栓  
(吐水口自在式)  
33845875-00 (552mm)

価格 ¥553,300 (税込 ¥608,630)  
材質 真鍮  
仕上 クロムメッキ(00)  
図面 (P240)

# Instock Faucet

国内在庫品

ドンブラハの水栓で特に人気が高く使い勝手の良いものを国内在庫品として通常2ヶ月の納期を約1週間にてお届けします。



## 洗面用水栓



**1穴型シングルレバー洗面用混合栓**  
**33525870-00** (100mm) **JWWA** 在庫品  
 ※ポップアップ機能なし  
 価格 ¥63,900 (税込 ¥70,290)  
 材質 真鍮  
 仕上 クロムメッキ(00)  
 図面 (P242)



**1穴型シングルレバー洗面用混合栓**  
**33539660-00** (125mm) **JWWA** 在庫品  
 ※ポップアップ機能付  
 価格 ¥91,400 (税込 ¥100,540)  
 材質 真鍮  
 仕上 クロムメッキ(00)  
 図面 (P232)



**1穴型シングルレバー洗面用混合栓**  
**33539660-00** (165mm) **JWWA** 在庫品  
 ※ポップアップ機能なし  
 価格 ¥111,500 (税込 ¥122,650)  
 材質 真鍮  
 仕上 クロムメッキ(00)  
 図面 (P232)



**1穴型シングルレバー洗面用混合栓**  
**33510661-00** (123mm) **JWWA** 在庫品  
 ※ポップアップ機能付  
 価格 ¥145,600 (税込 ¥160,160)  
 材質 真鍮  
 仕上 クロムメッキ(00)  
 図面 (P242)

## キッチン用水栓



**1穴型シングルレバーキッチン用混合栓**  
**(ヘッド引き出しタイプ)**  
**33875895-06** (240mm) **JWWA** 在庫品  
 価格 ¥295,000 (税込 ¥324,500)  
 仕上 ブラッシュドプラチナ(06)  
 図面 (P238)



**1穴型シングルレバーキッチン用混合栓**  
**(ヘッド引き出しタイプ)**  
**33875895-99** (240mm) **JWWA** 在庫品  
 価格 ¥348,000 (税込 ¥382,800)  
 仕上 ブラッシュドダークプラチナ(99)  
 図面 (P238)



**1穴型シングルレバーキッチン用混合栓**  
**(ヘッド引き出しタイプ)**  
**33870875-00** (240mm) **JWWA** 在庫品  
 価格 ¥253,000 (税込 ¥278,300)  
 材質 真鍮  
 仕上 クロムメッキ(00)  
 図面 (P238)

※ 別途、水受け容器A-3358¥7,000 (税込¥7,700)が必用です。(P241)

※ 別途、水受け容器A-3358¥7,000 (税込¥7,700)が必用です。(P241)

※ 別途、水受け容器A-3358¥7,000 (税込¥7,700)が必用です。(P241)

# Original Faucet

オリジナル水栓金具

パウダールームを美しく演出する水栓金具をとり揃えました。



**センサー立水栓**  
**FCV1700L** (134mm) **㊤**  
 価格 ¥74,600 (税込 ¥82,060)  
 材質 黄銅  
 仕上 クロムメッキ  
 図面 (P242)  
 給水専用：1℃ ~40℃  
 電源：AC100V  
 ※凍結の可能性のある所では使用しないでください。  
 ※ステンレス製の洗面/手洗器と組み合わせると、誤作動を起こす恐れがあります。



**センサー立水栓**  
**FCV1700L-MB** (134mm) **㊤**  
 価格 ¥87,600 (税込 ¥96,360)  
 材質 黄銅  
 仕上 マットブラック  
 図面 (P242)  
 給水専用：1℃ ~40℃  
 電源：AC100V  
 ※凍結の可能性のある所では使用しないでください。  
 ※ステンレス製の洗面/手洗器と組み合わせると、誤作動を起こす恐れがあります。



**センサー立水栓**  
**FCV1700L3** (134mm) **㊤**  
 価格 ¥81,600 (税込 ¥89,760)  
 材質 黄銅  
 仕上 クロムメッキ  
 図面 (P242)  
 給水専用：1℃ ~40℃  
 電源：AC100V  
 ※凍結の可能性のある所では使用しないでください。  
 ※ステンレス製の洗面/手洗器と組み合わせると、誤作動を起こす恐れがあります。



**センサー立水栓**  
**FCV1700L3-MB** (134mm) **㊤**  
 価格 ¥94,600 (税込 ¥104,060)  
 材質 黄銅  
 仕上 マットブラック  
 図面 (P242)  
 給水専用：1℃ ~40℃  
 電源：AC100V  
 ※凍結の可能性のある所では使用しないでください。  
 ※ステンレス製の洗面/手洗器と組み合わせると、誤作動を起こす恐れがあります。



**センサー立水栓**  
**FCV1700L3-BN** (134mm) **㊤**  
 価格 ¥94,600 (税込 ¥104,060)  
 材質 黄銅  
 仕上 ダークブラックメッキ  
 図面 (P242)  
 給水専用：1℃ ~40℃  
 電源：AC100V  
 ※凍結の可能性のある所では使用しないでください。  
 ※ステンレス製の洗面/手洗器と組み合わせると、誤作動を起こす恐れがあります。  
 ※仕上の特性上、使用環境により色の印象(色調)が異なる場合がございます。予めご了承ください。



**単水栓**  
**FC1100T** (140mm) **㊤** 節水  
 価格 ¥29,900 (税込 ¥32,890)  
 材質 吐水口：真鍮  
 本体：青銅  
 仕上 クロムメッキ  
 図面 (P242)



**単水栓**  
**FC1100T-MB** (140mm) **㊤** 節水  
 価格 ¥67,300 (税込 ¥74,030)  
 材質 吐水口：真鍮  
 本体：青銅  
 仕上 マットブラック  
 図面 (P242)



**単水栓**  
**FC1100S** (100mm) **㊤** 節水  
 価格 ¥22,300 (税込 ¥24,530)  
 材質 吐水口：真鍮  
 本体：青銅  
 仕上 クロムメッキ  
 図面 (P242)



**単水栓**  
**FC4100TC** (吐水口可動式) (165mm) **㊤** 節水  
 価格 ¥42,600 (税込 ¥46,860)  
 材質 吐水口：真鍮  
 本体：青銅  
 仕上 クロムメッキ  
 図面 (P242)



**シングルレバー式混合栓**  
**FCV190DLETR** (127mm) **㊤** 節湯 NEW  
 ※ポップアップ機能なし  
 価格 ¥67,800 (税込 ¥74,580)  
 材質 真鍮  
 仕上 クロムメッキ  
 図面 (P242)



**シングルレバー式混合栓**  
**FCV190DLEM5R-MB** (127mm) **㊤** 節湯 NEW  
 ※ポップアップ機能なし  
 価格 ¥77,800 (税込 ¥85,580)  
 材質 真鍮  
 仕上 クロムメッキ  
 図面 (P242)



**シングルレバー混合栓(トル)**  
**183-281** (165mm) **㊤** 節湯  
 ※ポップアップ機能なし  
 価格 ¥75,000 (税込 ¥82,500)  
 材質 真鍮  
 仕上 クロムメッキ  
 図面 (P242)



**1穴型シングルレバー洗面用混合栓**  
**FCS125K** (118mm) **㊤** 節湯  
 ※ポップアップ機能付  
 ※湯水表記有  
 価格 ¥46,000 (税込 ¥50,600)  
 材質 真鍮  
 仕上 クロムメッキ  
 図面 (P242)

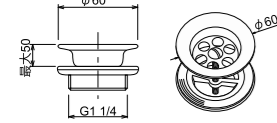
# 給排水部材

欧州仕様・国内仕様に合せ、  
専用部材を取揃えております。

## 欧州仕様(φ32) 手洗器/洗面器対応 (排水金具)

排水目皿  
10100970-00

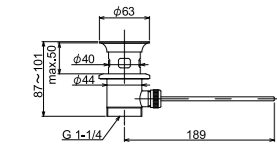
価格 ¥13,100(税込 ¥14,410)  
仕上 クロムメッキ



## ポップアップ排水金具 限定在庫 04110100100-00

価格 ¥24,000(税込 ¥26,400)  
仕上 クロムメッキ

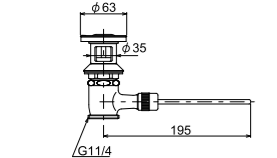
※引き棒はついておりません。  
※後継品番 90110100100-00



## ポップアップ排水金具 FCPU

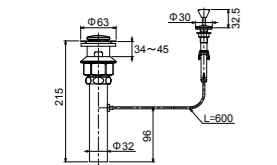
価格 ¥13,800(税込 ¥15,180)  
仕上 クロムメッキ

※引き棒はついておりません。



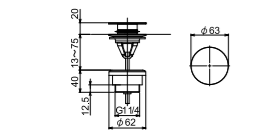
## フッシュ式ポップアップ排水金具 FCPU007K

価格 ¥29,800(税込 ¥32,780)  
仕上 クロムメッキ



## ダイレクトフッシュ型 ポップアップ排水金具 10125970-00

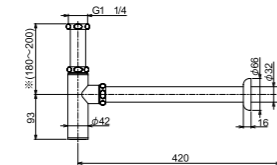
価格 ¥35,900(税込 ¥39,490)  
仕上 クロムメッキ  
納期 約2ヶ月



## (トラップ)

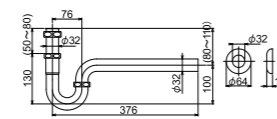
### ボトルトラップ(欧州仕様φ32) FCBT

価格 ¥18,400(税込 ¥20,240)  
仕上 クロムメッキ



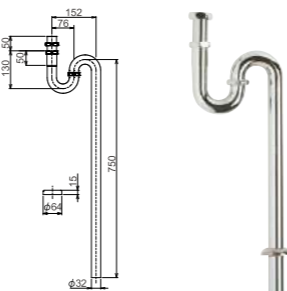
### Pトラップ(欧州仕様φ32) FCPT

価格 ¥7,600(税込 ¥8,360)  
仕上 クロムメッキ



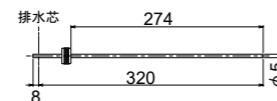
### Sトラップ(欧州仕様φ32) FCST

価格 ¥10,000(税込 ¥11,000)  
仕上 クロムメッキ



### ロングキック棒 87470000

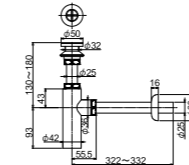
価格 ¥7,000(税込 ¥7,700)  
仕上 クロムメッキ



## 国内仕様(φ25) 手洗器対応(排水トラップセット)

### ボトルトラップセット(国内仕様φ25) FCBT-25

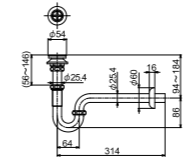
価格 ¥21,400(税込 ¥23,540)  
仕上 クロムメッキ  
※丸鉢排水口金具付



### Pトラップセット FCPT-LK

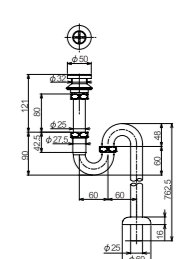
価格 ¥9,800(税込 ¥10,780)  
仕上 クロムメッキ

※対応品 LSK-××, RW201, RW202



### Sトラップセット(国内仕様φ25) FCST-25N

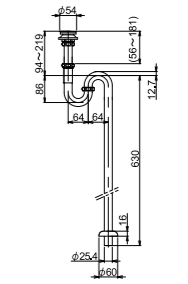
価格 ¥14,900(税込 ¥16,390)  
仕上 クロムメッキ  
※丸鉢排水口金具付



### Sトラップセット FCST-LK

価格 ¥9,800(税込 ¥10,780)  
仕上 クロムメッキ

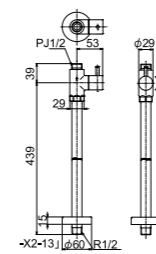
※対応品 LSK-××, RW201, RW202



## 国内仕様給水部品

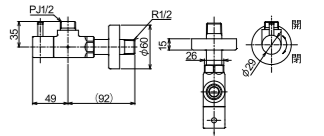
### 立止水栓(国内仕様) FCP-B ㊦

価格 ¥12,700(税込 ¥13,970)  
仕上 クロムメッキ



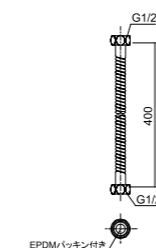
### アングル止水栓(国内仕様) FCP-C ㊦

価格 ¥11,800(税込 ¥12,980)  
仕上 クロムメッキ



### ベンリー管(国内仕様) T10-13-400

価格 ¥1,190(税込 ¥1,309)  
仕上 クロムメッキ



### 5ウェイシャワーヘッド RSH208-5T

価格 ¥7,300(税込 ¥8,030)

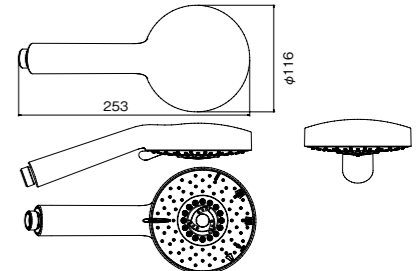
材質 本体:ABS樹脂 アダプター:ABS樹脂 Oリング、  
パッキン:EPDM、シリコン、TPR

仕上 クロムメッキ

※「シャワー」・「マッサージ」・「シャワー」・「マッサージ」・「ミスト」・「ストップ」  
の5種類の水モードを切替えて使えるシャワーヘッドです。

※シャワーヘッドアダプター2点セット付。  
(各社バランス釜タイプには取付けできません。)

- メーカーにより一部お取付けできない場合があります。予めご了承下さい。
- 低水圧地域でのご使用の際、著しく流量が低下する場合には本品のご使用をお避け下さい。
- 「ストップ」は完全には止水しません。



# Alape・Villeroy&Boch・Duravit

## 品番・品名表記の変更について

本カタログよりAlape、Villeroy&Boch、Duravit 製品の品番表記が変更となっております。

変更内容につきましては下記ご参照ください。

また、変更に伴う製品の仕様変更はございません。

ご不明な点等ございましたら営業担当までお問合せをお願い致します。

## Villeroy&Boch・Duravit

### 【変更点】

品番から「.(ドット)」が無くなり、英数列の表記となります。

品名の頭に「VB」もしくは「DV」のアルファベットが付きます。

表記の一例

	旧表記		新表記
Villeroy&Boch	品名 置き型洗面器	→	品名 <b>VB 置き型洗面器</b>
	品番 4A07.60.01		品番 <b>4A076001</b> □ 末尾2桁仕上
Duravit	品名 置き型洗面器	→	品名 <b>DV 置き型洗面器</b>
	品番 D236060.61.00		品番 <b>2360606100</b> □ 仕上

## Alape

### 【変更点】

品番が数列のみの表記となります。

品名の頭に型式(旧品番)を表示しています。

表記の一例

	旧表記		新表記
	品名 置き型洗面器	→	品名 <b>SBAQUA300IG置き型手洗器</b>
	品番 SB.AQUA300.IG		品番 <b>3900000093</b> □ 末尾3桁仕上

Washbasin  
洗面器 / 手洗器

### 洗面・手洗器と推奨水栓の組合せ表

推奨水栓は、当社独自の基準に基づき選定しております。全てのご使用状況下において、お客様が快適にご使用いただけることを保証するものではありません。予めご了承ください。

予告なく仕様変更、廃番になる場合があります。予めご了承下さい。

<b>マークのご案内</b>	
	：単水栓
	：混合栓
<b>在庫品</b>	：ドンブラハの水栓金具で人気が高く使い勝手の良いものを国内在庫品として通常2ヶ月の納期を約1週間にてお届けいたします。
	：水栓金具に付属している引き棒は使用しません。
	：取扱いに注意が必要です。別途お問合せ下さい。
	：ロングキック棒 87470000が別途必要です。

### 洗面・手洗器と推奨水栓の組合せ表

手洗器	水栓金具								
<b>LSK-xx</b>  P092	FC1100T  P081	FC1100T-MB  P081	FCV1700L3  P081	FCV1700L3-MB  P081	33539660-00  P080	FCV190DLETR  P081	FCV190DLEM5R-MB  P081		
<b>LSB3-xx</b>  P094	FC1100T  P081	FC1100T-MB  P081	FCV1700L3  P081	FCV1700L3-MB  P081	FCV1700L3-BN  P081	183-281  P081	FCV190DLETR  P081	FCV190DLEM5R-MB  P081	
<b>LSM2-xx</b>  P097	FC4100TC  P081	FC4100TCZ  P081	FC1100T  P081	FC1100T-MB  P081	183-281  P081				
<b>LSM3-xx</b>  P097	FC1100T  P081	FC1100T-MB  P081	FCV1700L3  P081	FCV1700L3-MB  P081	FCV1700L3-BN  P081	183-281  P081	FCV190DLETR  P081	FCV190DLEM5R-MB  P081	
<b>LSM4-xx</b>  P098	FC1100T  P081	FC1100T-MB  P081	183-281  P081	33539660-00  P080	FCV190DLETR  P081	FCV190DLEM5R-MB  P081			
<b>LSM4S-xx</b>  P098	FC1100T  P081	FC1100T-MB  P081	183-281  P081	33539660-00  P080	FCV190DLETR  P081	FCV190DLEM5R-MB  P081			
<b>LSM4C-xx</b>  P099	FC1100T  P081	FC1100T-MB  P081	183-281  P081	FCV190DLETR  P081	FCV190DLEM5R-MB  P081				
<b>LSM5-xx</b>  P099	FC1100T  P081	FC1100T-MB  P081	FCV1700L3  P081	FCV1700L3-MB  P081	183-281  P081	33539660-00  P080	FCV190DLETR  P081	FCV190DLEM5R-MB  P081	






















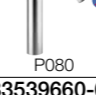
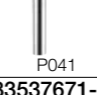
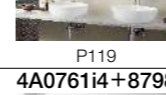
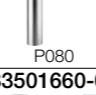
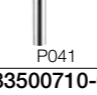

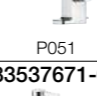
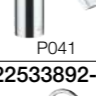
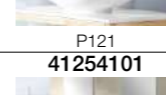
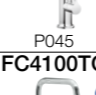
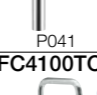
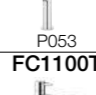
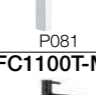
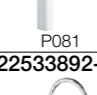
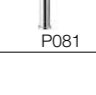
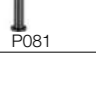
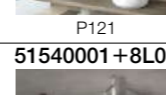
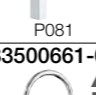
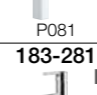

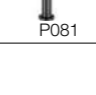
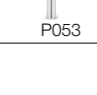
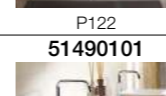


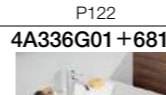

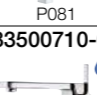

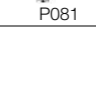
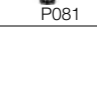
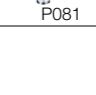
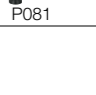
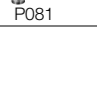
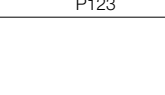
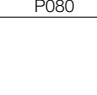
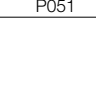
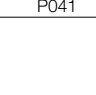
### 洗面・手洗器と推奨水栓の組合せ表

手洗器	水栓金具								
<b>LSM6-xx</b>  P100	FC1100T  P081	FC1100T-MB  P081	FCV1700L3  P081	FCV1700L3-MB  P081	FCV1700L3-BN  P081	FCV190DLETR  P081	FCV190DLEM5R-MB  P081		
<b>LSM6S-xx</b>  P100	FC1100T  P081	FC1100T-MB  P081	FCV1700L3  P081	FCV1700L3-MB  P081	FCV1700L3-BN  P081	FCV190DLETR  P081	FCV190DLEM5R-MB  P081		
<b>3242000xxx</b>  P103	33539660-00  P080	33537671-00  P041	FCV190DLETR  P081	FCV190DLEM5R-MB  P081	FC1100T  P081	FCV1700L3  P081			
<b>3535000xxx</b>  P104	33539660-00  P080	33510661-00  P080	33537671-00  P041	FC1100T  P081	FCV1700L3  P081				
<b>3530000000</b>  P105	33537671-00  P041	36862660-00 +3586097090  P057							
<b>3900000xxx</b>  P107	33510661-00  P080	33539660-00  P080	183-281  P081	FCV190DLETR  P081	FCV190DLEM5R-MB  P081	FC1100T  P081	FC1100T-MB  P081		
<b>3901000xxx</b>  P107	33510661-00  P080	33539660-00  P080	33534809-00  P045	36712809-00 +3570097090  P045	33537845-00  P047	FC4100TC  P081	FCV1700L3  P081	FCV1700L3-BN  P081	
<b>3900000xxx</b>  P106	33510661-00  P080	33539660-00  P080	183-281  P081	FCV190DLETR  P081	FCV190DLEM5R-MB  P081	FC1100T  P081	FC1100T-MB  P081		
<b>3508500000</b>  P108	33539660-00  P080	33534809-00  P045	33537845-00  P047						
<b>3503000180</b>  P108	33539660-00  P080	33534809-00  P045	33537845-00  P047	22533892-00  P053					
<b>3501000190</b>  P109	33510661-00  P080	33539660-00  P080	33534809-00  P045	33537845-00  P047	FC1100T  P081	FC1100T-MB  P081	FC4100TC  P081	FC4100TCZ  P081	
<b>3901000xxx</b>  P106	33510661-00  P080	33539660-00  P080	33534809-00  P045	36712809-00 +3570097090  P045	33537845-00  P047	FC4100TC  P081	FCV1700L3-MB  P081	FCV1700L3-BN  P081	
<b>3501000004</b>  P109	33510661-00  P080	33539660-00  P080	33534809-00  P045	33537845-00  P047	FC1100T  P081	FC1100T-MB  P081	FC4100TC  P081	FC4100TCZ  P081	








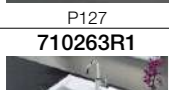



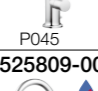

洗面・手洗器と推奨水栓の組合せ表

手洗器	水栓金具							
3501000240  P110	33510661-00  P080	33539660-00  P080	33534809-00  P045	33537845-00  P047	FC1100T  P081	FC1100T-MB  P081	FC4100TC  P081	FC4100TCZ  P081
3500000000  P110	33510661-00  P080	33539660-00  P080	183-281  P081	FCV190DLETR  P081	FCV190DLEM5R-MB  P081	FC1100T  P081	FC1100T-MB  P081	
3501000000  P110	33510661-00  P080	33539660-00  P080	33534809-00  P045	33537845-00  P047	FC1100T  P081	FC1100T-MB  P081	FC4100TC  P081	FC4100TCZ  P081
3502000000  P110	33510661-00  P080	33539660-00  P080	33534809-00  P045	33537845-00  P047	33537671-00  P041			
3220000000  P111	33510661-00  P080	33539660-00  P080	183-281  P081	FC1100T  P081	FC1100T-MB  P081	FC4100TC  P081	FC4100TCZ  P081	
3221000000  P111	33510661-00  P080	33539660-00  P080	183-281  P081	FC1100T  P081	FC1100T-MB  P081	FC4100TC  P081	FC4100TCZ  P081	
3507500000  P111	33539660-00  P080	33534809-00  P045	33537845-00  P047					
3202000000  P112	33510661-00  P080	33501660-00  P080	33500671-00  P041	22512892-00  P053				
3201000000  P112	33510661-00  P080	33501660-00  P080	33500671-00  P041	22512892-00  P053				
2004000000  P113	33510661-00  P080	33501660-00  P080	33500671-00  P041	22512892-00  P053				
2406000000  P113	33510661-00  P080	33501660-00  P080	33500671-00  P041	22512892-00  P053				
2218700000  P114	33510661-00  P080	33501660-00  P080	33500809-00  P045	33500710-00  P051				
2219600000  P114	33510661-00  P080	33501660-00  P080	33500809-00  P045	33500710-00  P051				

洗面・手洗器と推奨水栓の組合せ表

手洗器	水栓金具							
2202000000  P115	33510661-00  P080	33501660-00  P080	33500671-00  P041					
2255700000  P111	33510661-00  P080	33501660-00  P080	33500845-00  P043					
4A7351xx  P116	33539660-00  P080	FCV190DLETR  P081	FCV190DLEM5R-MB  P081					
43893201+6808  P117	33539660-00  P080	FCV190DLETR  P081	FCV190DLEM5R-MB  P081					
4A076001+6810  P118	33501660-00  P080	33500710-00  P051	33500671-00  P041					
41784101+6808  P119	33539660-00  P080	33537671-00  P041						
41794301+6808  P119	33539660-00  P080	33537671-00  P041						
4A0761i4+8798  P120	33501660-00  P080	33500710-00  P051	33521671-00  P041					
411060R1  P121	33521809-00  P045	33537671-00  P041	22533892-00  P053	FC4100TC  P081	FC4100TCZ  P081	FC1100T  P081	FC1100T-MB  P081	
41254101  P121	FC4100TC  P081	FC4100TCZ  P081	FC1100T  P081	FC1100T-MB  P081	22533892-00  P053			
51540001+8L03  P122	33500661-00  P057	183-281  P081						
51490101  P122	183-281  P081	FC4100TC  P081	FC4100TCZ  P081	FC1100T  P081	FC1100T-MB  P081	FCV1700L3  P081	FCV1700L3-MB  P081	FCV1700L3-BN  P081
4A336G01+6810  P123	33501660-00  P080	33500710-00  P051	33500671-00  P041					

洗面・手洗器と推奨水栓の組合せ表

手洗器	水栓金具				
5334101SET  P123	17500661-00  P057	33501660-00  P080	FC1100S  P081	FCS125K  P081	
43433701+6808  P124	17500661-00  P057	FC1100S  P081			
5A766001  P124	33510661-00  P080	33501660-00  P080	33500809-00  P045	33500671-00  P041	
4A540001  P125	33510661-00  P080	33501660-00  P080	33500809-00  P045	33500845-00  P047	33500710-00  P051
4A570001  P125	33510661-00  P080	33501660-00  P080	33500809-00  P045	33500710-00  P051	33500671-00  P041
41626001  P126	33510661-00  P080	33501660-00  P080	33500809-00  P045	33500671-00  P041	
61440001  P126	33510661-00  P080	33501660-00  P080	33500710-00  P051	33500671-00  P041	
61474601  P127	33510661-00  P080	33501660-00  P080	33500845-00  P047	33500710-00  P051	
710263R1  P127	33510661-00  P080	33501660-00  P080	33500845-00  P047	33500710-00  P051	
2360600000  P128	33510661-00  P080	33501660-00  P080	33525809-00  P045		
2360606100  P128	33510661-00  P080	33501660-00  P080	33525809-00  P045		
2360601300  P128	33510661-00  P080	33501660-00  P080	33525809-00  P045		
0357600027  P129	33510661-00  P080	33501660-00  P080			

洗面・手洗器と推奨水栓の組合せ表

手洗器	水栓金具						
2366550000  P129	33500845-00  P047						
0330480000  P129	33510661-00  P080	33501660-00  P080					
OP2230SX-xx  P130	FC4100TC  P081	FC4100TCZ  P081	FC1100T  P081	FC1100T-MB  P081	FCV1700L3  P081	FCV1700L3-MB  P081	FCV1700L3-BN  P081
HV3852  P131	33510661-00  P080	33500661-00  P057	33500845-00  P047	33500671-00  P041			
RW201  P131	FC1100T  P081	FC1100T-MB  P081	FCV1700L3  P081	FCV1700L3-MB  P081	FCV1700L3-BN  P081		
RW202  P131	FC1100S  P081	FCV1700L  P081	FCV1700L-MB  P081				
EG3550  P132	33539660-00  P080	33534809-00  P045	33537845-00  P047	FC1100T  P081	FC1100T-MB  P081		
RW104B  P133	FC1100S  P081	FCV1700L  P081	FCV1700L-MB  P081				
RW105  P133	FC1100S  P081	FCV1700L3  P081	FCV1700L3-MB  P081	FCV1700L3-BN  P081			
RW106  P133	FC1100T  P081	FC1100T-MB  P081	FCV1700L3  P081	FCV1700L3-MB  P081	FCV1700L3-BN  P081		



# Silver Porcelain Series

シルバーポーセリン・シリーズ



LSK-AQ(アクア)

九谷焼の技巧の一つである銀彩を用い、彩り豊かにアレンジした現代の「和」のデザイン。  
美しい釉薬の下に浮き立つ銀箔が味わいのある光沢を放ちます。



## LSK-RS 置き型手洗器(ローズ)(φ280)

価格 ¥67,500(税込 ¥74,250)  
材質 磁器  
仕上 本体：内側 銀箔貼り  
目皿：銀箔貼り  
納期 約3週間  
図面 (P215)

※注文数の多い場合は別途お問い合わせ下さい。

一品生産品



## LSK-SW 置き型手洗器(スノーホワイト)(φ280)

価格 ¥67,500(税込 ¥74,250)  
材質 磁器  
仕上 本体：内側 銀箔貼り  
目皿：銀箔貼り  
納期 約3週間  
図面 (P215)

※注文数の多い場合は別途お問い合わせ下さい。

一品生産品



## LSK-LM 置き型手洗器(ライム)(φ280)

価格 ¥67,500(税込 ¥74,250)  
材質 磁器  
仕上 本体：内側 銀箔貼り  
目皿：銀箔貼り  
納期 約3週間  
図面 (P215)

※注文数の多い場合は別途お問い合わせ下さい。

一品生産品

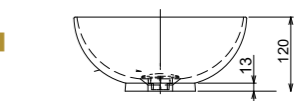
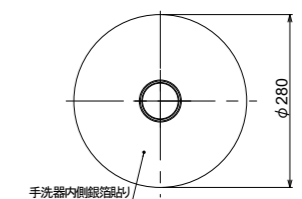


## LSK-AQ 置き型手洗器(アクア)(φ280)

価格 ¥67,500(税込 ¥74,250)  
材質 磁器  
仕上 本体：内側 銀箔貼り  
目皿：銀箔貼り  
納期 約3週間  
図面 (P215)

※注文数の多い場合は別途お問い合わせ下さい。

一品生産品



容量4.3ℓ  
重量2.0kg

LSK-AQ	置き型手洗器(アクア)	¥ 67,500(税込 ¥ 74,250)	
FC4100TC (㊦)	単水栓 (吐水口可動式)	¥ 42,600(税込 ¥ 46,860)	▶ P081
FC4100TCZ (㊦)			
FCST-LK	Sトラップセット	¥ 9,800(税込 ¥ 10,780)	▶ P083
FCP-B (㊦)	立止水栓 (国内仕様)	¥ 12,700(税込 ¥ 13,970)	▶ P083
T10-13-400	ベンリー管 (国内仕様)	¥ 1,190(税込 ¥ 1,309)	▶ P083
セット合計価格		¥ 133,790(税込 ¥147,169)	

※壁排水の場合は国内仕様Pトラップセット(φ25)をご指定下さい。  
FCPT-LK ¥9,800(税込 ¥10,780) ▶ P083  
※カウンター：FioreQuartzCounter(フィオレクオーツカウンター) ▶ P138  
※本品は一品生産品の為、寸法、形状、色にばらつきが生じます。  
予めご了承下さい。  
※焼物の特色、特徴として素地と釉薬の収縮性の違いから貫入(ひび割れ)が生じる場合があります。

# Silky Porcelain Series

シルキーポーセリン・シリーズ



LSB3-SH (白吹)

絹を思わせる滑らかできめの細かい肌質は有田焼ならではの、美しい“艶”に浮かび上がる美妙的な色彩をお楽しみください。



## LSB3-HA 置き型手洗器 (白磁) (□250)

一品生産品

価格 ¥48,000 (税込 ¥52,800)  
材質 磁器  
仕上 白磁  
納期 約3週間  
図面 (P215)

※注文数の多い場合は別途お問い合わせ下さい。



## LSB3-SH 置き型手洗器 (白吹) (□250)

一品生産品

価格 ¥48,000 (税込 ¥52,800)  
材質 磁器  
仕上 白吹  
納期 約3週間  
図面 (P215)

※注文数の多い場合は別途お問い合わせ下さい。



## LSB3-GR 置き型手洗器 (呉須瑠璃) (□250)

一品生産品

価格 ¥48,000 (税込 ¥52,800)  
材質 磁器  
仕上 呉須瑠璃  
納期 約3週間  
図面 (P215)

※注文数の多い場合は別途お問い合わせ下さい。

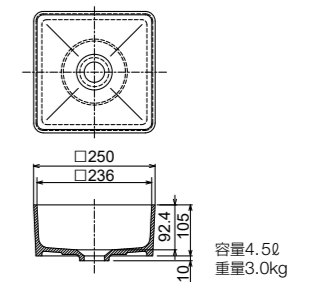


## LSB3-TE 置き型手洗器 (天目) (□250)

一品生産品

価格 ¥48,000 (税込 ¥52,800)  
材質 磁器  
仕上 天目  
納期 約3週間  
図面 (P215)

※注文数の多い場合は別途お問い合わせ下さい。



LSB3-SH	置き型手洗器 (白吹)	¥ 48,000 (税込 ¥ 52,800)	▶ P036
FC4100TC ㊤	単水栓 (吐水口可動式)	¥ 42,600 (税込 ¥ 46,860)	▶ P081
FC4100TCZ ㊤	単水栓 (吐水口固定式)		
FCBT-25	ボルトトラップセット (国内仕様φ25)	¥ 21,400 (税込 ¥ 23,540)	▶ P083
FCP-C ㊤	アングル止水栓 (国内仕様)	¥ 11,800 (税込 ¥ 12,980)	▶ P083
T10-13-400	ペソリー管 (国内仕様)	¥ 1,190 (税込 ¥ 1,309)	▶ P083
セット合計価格		¥ 124,990 (税込 ¥137,489)	

※床排水の場合は国内仕様Sトラップセット (φ25) をご指定下さい。

FCST-25N ¥14,900 (税込 ¥16,390) ▶ P083

※本品は一品生産品の為、形状、色にばらつきが生じます。予めご了承下さい。

※焼物の特色、特徴として素地と釉薬の収縮性の違いから貫入 (ひび割れ) が生じる場合があります。

# Monochrome Series

モノクローム・シリーズ

釉薬ごとに違った表情を見せるモノクロームシリーズは信楽焼のしっとりとした質感とシンプルなフォルムで新しいモダンな空間を作り上げます。



LSM3-NB (鈍色)

## color variation

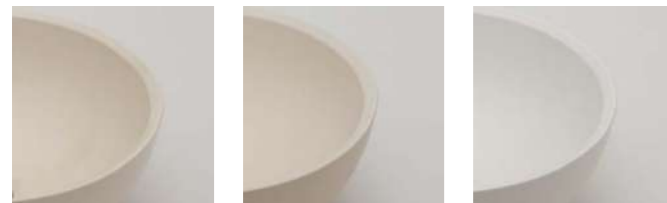
LSM3、LSM4、LSM4S、LSM4C、LSM6、LSM6S共通 ※LSM2、LSM5はTA(淡黄)色はありません。



AG (浅葱)

NB (鈍色)

SU (墨染)



TA (淡黄)

NE (緑色)

MO (素白)

TU (艶白)

LSM3-NB	置き型手洗器 (鈍色)	¥ 28,900 (税込 ¥ 31,790)	
FCV1700L3 ㊤	センサー立水栓	¥ 81,600 (税込 ¥ 89,760)	▶P081
FCBT-25	ポットトラップセット (国内仕様φ25)	¥ 21,400 (税込 ¥ 23,540)	▶P083
FCP-C ㊤	アングル止水栓 (国内仕様)	¥ 11,800 (税込 ¥ 12,980)	▶P083
セット合計価格		¥ 143,700 (税込 ¥158,070)	
R2304	タオルリング	¥ 4,500 (税込 ¥ 4,950)	▶P031
R3265	棚付2連ペーパーホルダー	¥ 17,800 (税込 ¥ 19,580)	▶P169

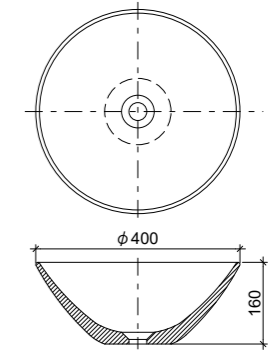


LSM2-TU (艶白)

## LSM2-xx 置き型手洗器 (φ400)

一品生産品

価格 ¥52,200 (税込 ¥57,420)  
材質 陶器  
仕上 艶白  
納期 約2週間  
図面 (P216)



容量7.0ℓ  
重量3.0kg

LSM2-TU	置き型手洗器 (艶白)	¥ 52,200 (税込 ¥ 57,420)	
FC4100TC ㊤	単水栓 (吐水口可動式)	¥ 42,600 (税込 ¥ 46,860)	▶P081
FC4100TCZ ㊤	単水栓 (吐水口固定式)		
FCBT-25	ポットトラップセット (国内仕様φ25)	¥ 21,400 (税込 ¥ 23,540)	▶P083
FCP-C ㊤	アングル止水栓 (国内仕様)	¥ 11,800 (税込 ¥ 12,980)	▶P083
T10-13-400	ベンリー管 (国内仕様)	¥ 1,190 (税込 ¥ 1,309)	▶P083
セット合計価格		¥ 129,190 (税込 ¥142,109)	

※床排水の場合は国内仕様Sトラップセット (φ25) をご指定下さい。

FCST-25N ¥14,900 (税込 ¥16,390) ▶P083

※本品は一品生産品の為、形状、色にバラつきが生じます。予めご了承下さい。  
※焼物の特色、特徴として素地と釉薬の収縮性の違いから貫入 (ひび割れ) が生じる場合があります。

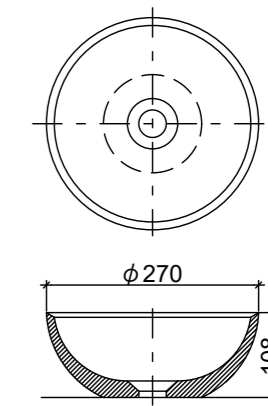


LSM3-AG (浅葱)

## LSM3-xx 置き型手洗器 (φ270)

一品生産品

価格 ¥28,900 (税込 ¥31,790)  
材質 陶器  
仕上 浅葱  
納期 約2週間  
図面 (P216)



容量2.0ℓ  
重量1.6kg

LSM3-AG	置き型手洗器 (浅葱)	¥ 28,900 (税込 ¥ 31,790)	
FCV1700L3 ㊤	センサー立水栓	¥ 81,600 (税込 ¥ 89,760)	▶P081
FCBT-25	ポットトラップセット (国内仕様φ25)	¥ 21,400 (税込 ¥ 23,540)	▶P083
FCP-C ㊤	アングル止水栓 (国内仕様)	¥ 11,800 (税込 ¥ 12,980)	▶P083
セット合計価格		¥ 143,700 (税込 ¥158,070)	

※床排水の場合は国内仕様Sトラップセット (φ25) をご指定下さい。

FCST-25N ¥14,900 (税込 ¥16,390) ▶P083

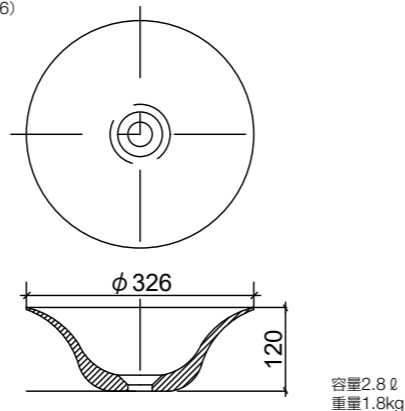
※本品は一品生産品の為、形状、色にバラつきが生じます。予めご了承下さい。  
※焼物の特色、特徴として素地と釉薬の収縮性の違いから貫入 (ひび割れ) が生じる場合があります。



LSM4-NE (緑色)

**LSM4-xx**  
置き型手洗器 (φ326) 一品生産品

価格 ¥28,900 (税込 ¥31,790)  
材質 陶器  
仕上 緑色  
納期 約2週間  
図面 (P216)



LSM4-NE	置き型手洗器 (緑色)	¥ 28,900 (税込 ¥ 31,790)	
FC1100TC ㊟	単水栓	¥ 29,900 (税込 ¥ 32,890)	▶P081
FCBT-25	ポトルトラップセット (国内仕様φ25)	¥ 21,400 (税込 ¥ 23,540)	▶P083
FCP-C ㊟	アングル止水栓 (国内仕様)	¥ 11,800 (税込 ¥ 12,980)	▶P083
T10-13-400	ペンリー管 (国内仕様)	¥ 1,190 (税込 ¥ 1,309)	▶P083
セット合計価格		¥ 93,190 (税込 ¥102,509)	

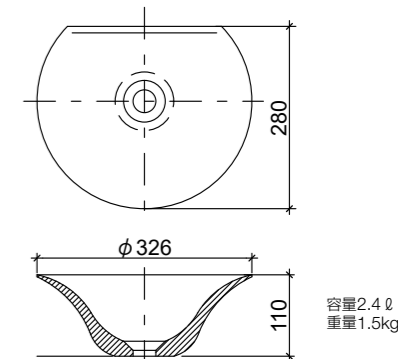
※床排水の場合は国内仕様Sトラップセット(φ25)をご指定ください。  
FCST-25N ¥14,900 (税込 ¥16,390) ▶P083  
※本品は一品生産品の為、形状、色にバラつきが生じます。予めご了承下さい。  
※焼物の特色、特徴として素地と釉薬の収縮性の違いから貫入(ひび割れ)が生じる場合があります。



LSM4C-MO (素白)

**LSM4C-xx**  
置き型手洗器 (φ326) 一品生産品

価格 ¥32,100 (税込 ¥35,310)  
材質 陶器  
仕上 素白  
納期 約2週間  
図面 (P216)



LSM4C-MO	置き型手洗器 (素白)	¥ 32,100 (税込 ¥ 35,310)	
FC4100TC ㊟	単水栓 (吐水口可動式)	¥ 42,600 (税込 ¥ 46,860)	▶P081
FC4100TCZ ㊟	単水栓 (吐水口固定式)		
FCBT-25	ポトルトラップセット (国内仕様φ25)	¥ 21,400 (税込 ¥ 23,540)	▶P083
FCP-C ㊟	アングル止水栓 (国内仕様)	¥ 11,800 (税込 ¥ 12,980)	▶P083
T10-13-400	ペンリー管 (国内仕様)	¥ 1,190 (税込 ¥ 1,309)	▶P083
セット合計価格		¥ 109,090 (税込 ¥119,999)	

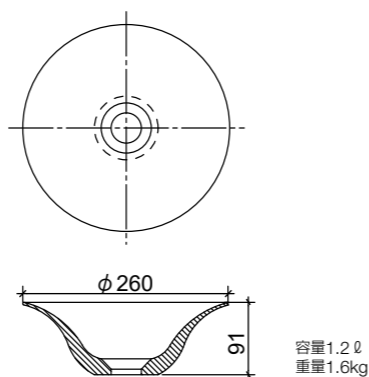
※床排水の場合は国内仕様Sトラップセット(φ25)をご指定ください。  
FCST-25N ¥14,900 (税込 ¥16,390) ▶P083  
※本品は一品生産品の為、形状、色にバラつきが生じます。予めご了承下さい。  
※焼物の特色、特徴として素地と釉薬の収縮性の違いから貫入(ひび割れ)が生じる場合があります。



LSM4S-TU (艶白)

**LSM4S-xx**  
置き型手洗器 (φ260) 一品生産品

価格 ¥27,100 (税込 ¥29,810)  
材質 陶器  
仕上 艶白  
納期 約2週間  
図面 (P216)



LSM4S-TU	置き型手洗器 (艶白)	¥ 27,100 (税込 ¥ 29,810)	
FC4100TC ㊟	単水栓 (吐水口可動式)	¥ 42,600 (税込 ¥ 46,860)	▶P081
FC4100TCZ ㊟	単水栓 (吐水口固定式)		
FCBT-25	ポトルトラップセット (国内仕様φ25)	¥ 21,400 (税込 ¥ 23,540)	▶P083
FCP-C ㊟	アングル止水栓 (国内仕様)	¥ 11,800 (税込 ¥ 12,980)	▶P083
T10-13-400	ペンリー管 (国内仕様)	¥ 1,190 (税込 ¥ 1,309)	▶P083
セット合計価格		¥ 104,090 (税込 ¥114,499)	

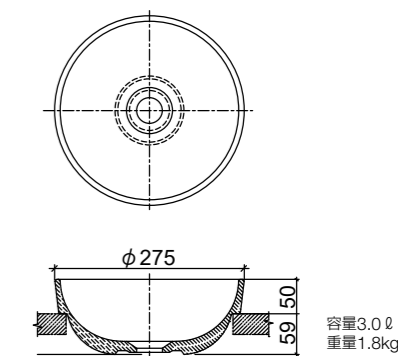
※床排水の場合は国内仕様Sトラップセット(φ25)をご指定ください。  
FCST-25N ¥14,900 (税込 ¥16,390) ▶P083  
※本品は一品生産品の為、形状、色にバラつきが生じます。予めご了承下さい。  
※焼物の特色、特徴として素地と釉薬の収縮性の違いから貫入(ひび割れ)が生じる場合があります。



LSM5-SU (墨染)

**LSM5-xx**  
リブ付手洗器 (φ275) 一品生産品

価格 ¥39,300 (税込 ¥43,230)  
材質 陶器  
仕上 墨染  
納期 約2週間  
図面 (P216)



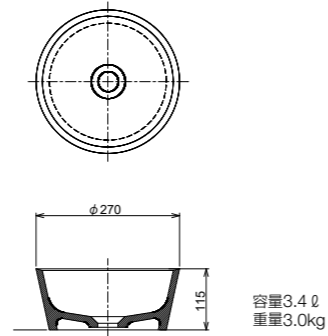
LSM5-SU	リブ付手洗器 (墨染)	¥ 39,300 (税込 ¥ 43,230)	
FC1100TC ㊟	単水栓	¥ 29,900 (税込 ¥ 32,890)	▶P081
FCBT-25	ポトルトラップセット (国内仕様φ25)	¥ 21,400 (税込 ¥ 23,540)	▶P083
FCP-C ㊟	アングル止水栓 (国内仕様)	¥ 11,800 (税込 ¥ 12,980)	▶P083
T10-13-400	ペンリー管 (国内仕様)	¥ 1,190 (税込 ¥ 1,309)	▶P083
セット合計価格		¥ 103,590 (税込 ¥113,949)	

※床排水の場合は国内仕様Sトラップセット(φ25)をご指定ください。  
FCST-25N ¥14,900 (税込 ¥16,390) ▶P083  
※本品は一品生産品の為、形状、色にバラつきが生じます。予めご了承下さい。  
※焼物の特色、特徴として素地と釉薬の収縮性の違いから貫入(ひび割れ)が生じる場合があります。  
※写真、単水栓FCN721K廃番。



LSM6-SU (墨染)

**LSM6-xx**  
置き型手洗器 (φ270) 一品生産品  
価格 ¥31,100 (税込 ¥34,210)  
材質 陶器  
仕上 墨染  
納期 約2週間  
図面 (P216)



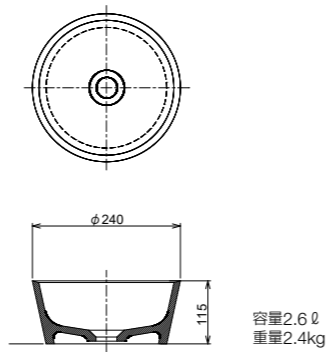
LSM6-SU	置き型手洗器 (墨染)	¥ 31,100 (税込 ¥ 34,210)	
FCV1700L3-MB ㉔	センサー立水栓	¥ 94,600 (税込 ¥104,060)	▶P081
FCBT-25	ポットトラップセット (国内仕様φ25)	¥ 21,400 (税込 ¥ 23,540)	▶P083
FCP-C ㉔	アングル止水栓 (国内仕様)	¥ 11,800 (税込 ¥ 12,980)	▶P083
セット合計価格		¥ 158,900 (税込 ¥174,790)	

※床排水の場合は国内仕様Sトラップセット(φ25)をご指定ください。  
FCST-25N ¥14,900 (税込 ¥16,390) ▶P083  
※本品は一品生産品の為、形状、色にバラつきが生じます。予めご了承下さい。  
※焼物の特色、特徴として素地と釉薬の収縮性の違いから貫入(ひび割れ)が生じる場合があります。



LSM6S-AG (浅葱)

**LSM6S-xx**  
置き型手洗器 (φ240) 一品生産品  
価格 ¥26,700 (税込 ¥29,370)  
材質 陶器  
仕上 浅葱  
納期 約2週間  
図面 (P216)



LSM6S-AG	置き型手洗器 (浅葱)	¥ 26,700 (税込 ¥ 29,370)	
FCV1700L3-BN ㉔	センサー立水栓	¥ 94,600 (税込 ¥104,060)	▶P081
FCBT-25	ポットトラップセット (国内仕様φ25)	¥ 21,400 (税込 ¥ 23,540)	▶P083
FCP-C ㉔	アングル止水栓 (国内仕様)	¥ 11,800 (税込 ¥ 12,980)	▶P083
CSV1-WH	LSM6S専用カウンター	¥ 59,000 (税込 ¥ 64,900)	▶P140
CEW-6	カウンターブラケット	¥ 7,000 (税込 ¥ 7,700) ×2	▶P137
セット合計価格		¥ 227,500 (税込 ¥250,250)	

※床排水の場合は国内仕様Sトラップセット(φ25)をご指定下さい。  
FCST-25N ¥14,900 (税込 ¥16,390) ▶P083  
※本品は一品生産品の為、形状、色にバラつきが生じます。予めご了承下さい。  
※焼物の特色、特徴として素地と釉薬の収縮性の違いから貫入(ひび割れ)が生じる場合があります。

MO-MBK019R-W LED一体型ミラー500(スイッチ付) ¥ 85,700 (税込 ¥ 94,270) ▶P145



LSM6S-MO (素白)

LSM6S-MO	置き型手洗器 (素白)	¥ 26,700 (税込 ¥ 29,370)	▶P100
FCV1700L3 ㉔	センサー立水栓	¥ 81,600 (税込 ¥ 89,760)	▶P081
FCBT-25	ポットトラップセット (国内仕様φ25)	¥ 21,400 (税込 ¥ 23,540)	▶P083
FCP-C ㉔	アングル止水栓 (国内仕様)	¥ 11,800 (税込 ¥ 12,980)	▶P083
セット合計価格		¥ 141,500 (税込 ¥155,650)	

CSV1-WN	LSM6S専用カウンター	¥ 59,000 (税込 ¥ 64,900)	▶P140
CEW-6	カウンターブラケット	¥ 7,000 (税込 ¥ 7,700)	▶P137
R2304	タオルリング	¥ 4,500 (税込 ¥ 4,950)	▶P031
MITATE-DMM2	アクリルミラーM (2台セット)	¥ 55,000 (税込 ¥ 60,500)	▶P144

※床排水の場合は国内仕様Sトラップセット(φ25)をご指定下さい。  
FCST-25N ¥14,900 (税込 ¥16,390) ▶P083  
※本品は一品生産品の為、形状、色にバラつきが生じます。予めご了承下さい。  
※焼物の特色、特徴として素地と釉薬の収縮性の違いから貫入(ひび割れ)が生じる場合があります。

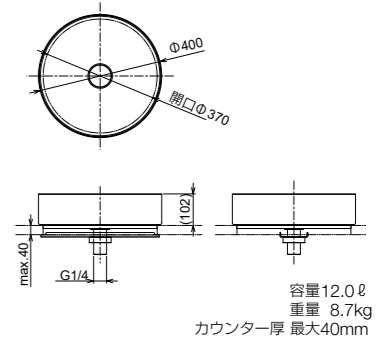
100年以上前よりホーロー製品を手がけるドイツ Alape 社。  
 ホーロー仕上の透明感ある“白”は美しい光沢を放ち、軽く、また耐久性にも優れています。  
 よりスタイリッシュに、そしてシャープに。  
 Shaping Space= 空間の形成をモチーフに理想の空間を作り上げます。

## Alape Tricolor トリカラー



3242000020	SBTRICOLOR400TC置き型手洗器	¥ 279,000 (税込 ¥306,900)	
33539660-00	JWWA 1穴型シングルレバー洗面用混合栓	¥ 111,500 (税込 ¥122,650)	▶ P080
FCBT	ボルトトラップ (欧州仕様φ32)	¥ 18,400 (税込 ¥20,240)	▶ P082
FCP-C ㊟	アングル止水栓 (国内仕様)	¥ 11,800 (税込 ¥12,980) × 2	▶ P083
セット合計価格		¥ 432,500 (税込 ¥475,750)	

※床排水の場合は欧州仕様Sトラップ (φ32) をご指定下さい。FCST ¥10,000 (税込 ¥11,000) ▶ P082



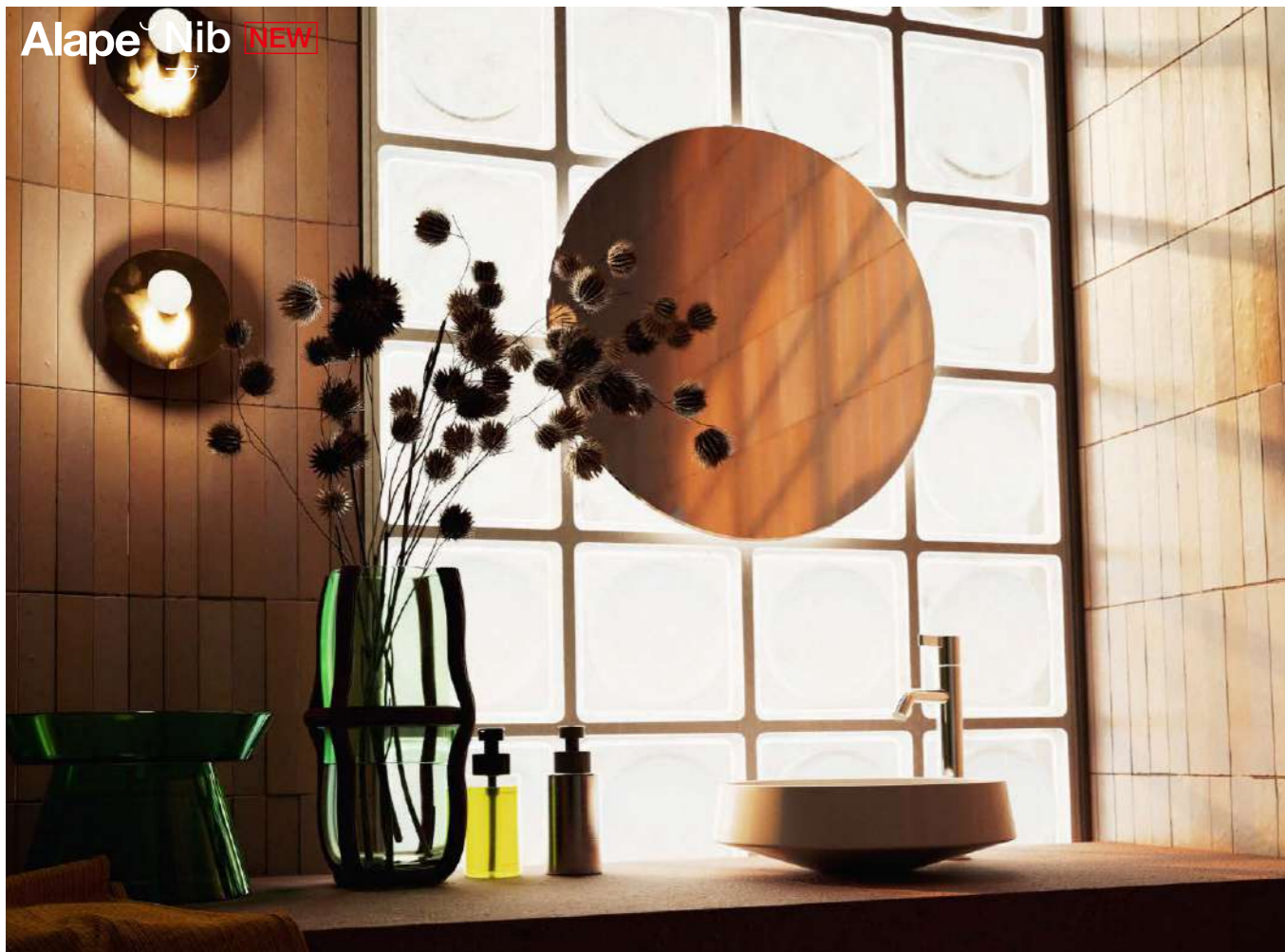
**3242000020**  
**SBTRICOLOR400TC置き型手洗器** **NEW**  
 φ400  
 価格 ¥279,000 (税込 ¥306,900)  
 材質 銅板  
 仕上 ホーロー  
 色 トスカーナ(020)  
 図面 (P217)  
 ※目皿カバー付 (欧州仕様)  
 ※オーバーフローなし  
 ※2025年6月発売予定  
 ※研磨剤入りの洗剤や金属たわしなどは使用しないでください。また、薬品などを流さないでください。



**3242000021**  
**SBTRICOLOR400OL置き型手洗器** **NEW**  
 φ400  
 価格 ¥279,000 (税込 ¥306,900)  
 材質 銅板  
 仕上 ホーロー  
 色 オリーブ(021)  
 図面 (P217)  
 ※目皿カバー付 (欧州仕様)  
 ※オーバーフローなし  
 ※2025年6月発売予定



**3242000022**  
**SBTRICOLOR400PT置き型手洗器** **NEW**  
 φ400  
 価格 ¥279,000 (税込 ¥306,900)  
 材質 銅板  
 仕上 ホーロー  
 色 ペトルル(022)  
 図面 (P217)  
 ※目皿カバー付 (欧州仕様)  
 ※オーバーフローなし  
 ※2025年6月発売予定



※画像の水栓は参考商品となります。

3535000000	SBNi360置き型手洗器	¥ 198,000 (税込 ¥217,800)	
33539660-00	JWWA 1穴型シングルレバー洗面用混合栓	¥ 111,500 (税込 ¥122,650)	▶ P080
FCBT	ボトルトラップ (欧州仕様φ32)	¥ 18,400 (税込 ¥ 20,240)	▶ P082
FCP-C (H)	アングル止水栓 (両性仕様)	¥ 11,800 (税込 ¥ 12,980) × 2	▶ P083
セット合計価格		¥ 351,500 (税込 ¥386,650)	

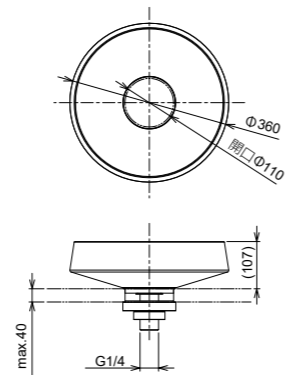
※床排水の場合は欧州仕様Sトラップ (φ32) をご指定下さい。FCST ¥10,000 (税込 ¥11,000) ▶ P082



**3535000000**  
SBNi360置き型手洗器 **NEW**

φ360  
価格 ¥198,000 (税込 ¥217,800)  
材質 銅板  
仕上 ホーロー  
色 ホワイト(000)  
図面 (P217)

※目皿カバー付 (欧州仕様)  
※オーバーフローなし  
※2025年6月発売予定



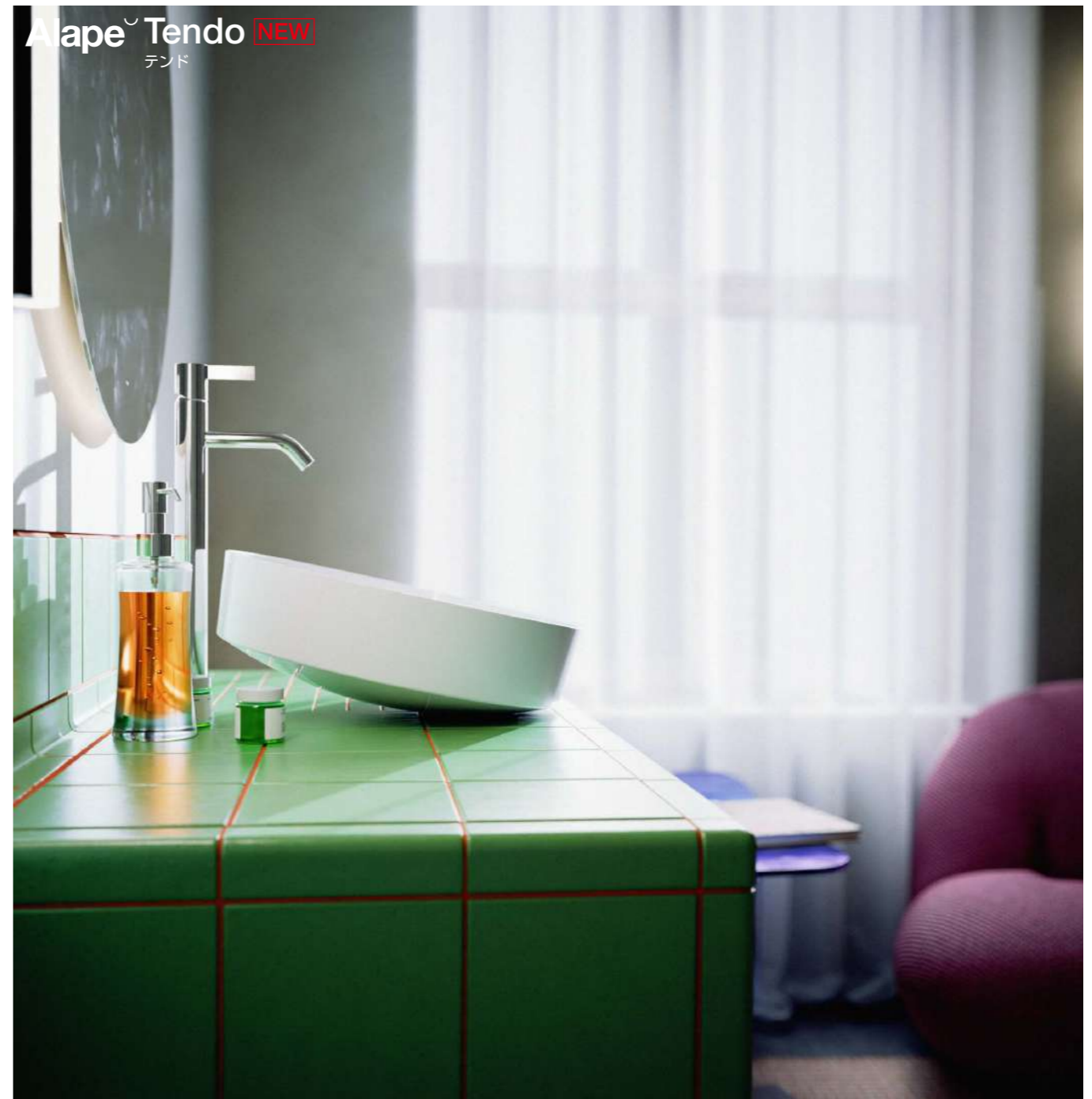
容量 7.3ℓ  
重量 6.7kg  
カウンター厚=最大 40mm



**3535000240**  
SBNi360MB置き型手洗器 **NEW**

φ360  
価格 ¥240,000 (税込 ¥264,000)  
材質 銅板  
仕上 ホーロー  
色 マットブラック(240)  
図面 (P217)

※目皿カバー付 (欧州仕様)  
※オーバーフローなし  
※2025年6月発売予定



※画像の水栓は参考商品となります。

3530000000	SBTE400置き型手洗器	¥ 270,000 (税込 ¥297,000)	
33537671-00	1穴型シングルレバー洗面用混合栓	¥ 312,800 (税込 ¥344,080)	▶ P041
FCBT	ボトルトラップ (欧州仕様φ32)	¥ 18,400 (税込 ¥ 20,240)	▶ P082
FCP-C (H)	アングル止水栓 (両性仕様)	¥ 11,800 (税込 ¥ 12,980) × 2	▶ P083
セット合計価格		¥ 624,800 (税込 ¥687,280)	

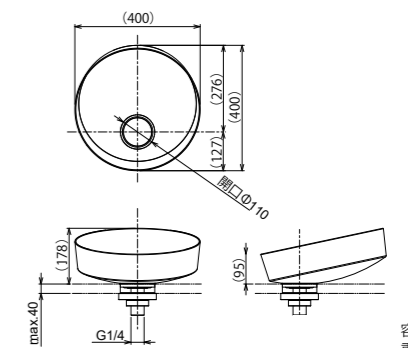
※床排水の場合は欧州仕様Sトラップ (φ32) をご指定下さい。FCST ¥10,000 (税込 ¥11,000) ▶ P082



**3530000000**  
SBTE400置き型手洗器 **NEW**

φ400  
価格 ¥270,000 (税込 ¥297,000)  
材質 銅板  
仕上 ホーロー  
色 ホワイト(000)  
図面 (P217)

※目皿カバー付 (欧州仕様)  
※オーバーフローなし  
※2025年6月発売予定

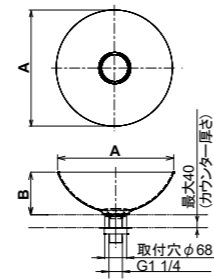


容量 7.0ℓ  
重量 8.0kg  
カウンター厚=最大 40mm



390100081 **SBTERRA360OM**置き型手洗器 ¥ 163,600 (税込 ¥179,960)  
 36712819-00 壁埋込型2バルブ洗面用混合栓 ¥ 506,000 (税込 ¥556,600)  
 +3570097090 (税込部)  
 FCBT ポトルトラップ (欧州仕様φ32) ¥ 18,400 (税込 ¥ 20,240) ▶ P082  
 セット合計価格 ¥ 688,000 (税込 ¥756,800)

	A	B	容量	重量
3900000xxx	300	113	4.2ℓ	2.3kg
3901000xxx	360	132	7.1ℓ	3.3kg

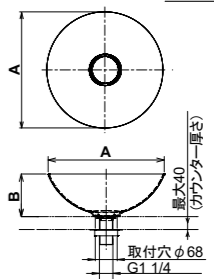


※床排水の場合は欧州仕様Sトラップ (φ32)をご指定下さい。FCST ¥10,000 (税込 ¥11,000) ▶ P082



390100092 **SBAQUA360DB**置き型手洗器 ¥ 184,600 (税込 ¥203,060)  
 36712809-00 壁埋込型2バルブ洗面用混合栓 ¥ 506,000 (税込 ¥556,600) ▶ P045  
 +3570097090 JWWA  
 FCBT ポトルトラップ (欧州仕様φ32) ¥ 18,400 (税込 ¥ 20,240) ▶ P082  
 セット合計価格 ¥ 709,000 (税込 ¥779,900)

	A	B	容量	重量
3900000xxx	300	113	4.2ℓ	2.3kg
3901000xxx	360	132	7.1ℓ	3.3kg



※床排水の場合は欧州仕様Sトラップ (φ32)をご指定下さい。FCST ¥10,000 (税込 ¥11,000) ▶ P082

※写真、壁埋込型2バルブ洗面用混合栓は参考カラーとなりませう。



390100081 **一品生産品**  
**SBTERRA360OM**置き型手洗器  
 H132 φ360  
 価格 ¥163,600 (税込 ¥179,960)  
 3900000081 **一品生産品**  
**SBTERRA300OM**置き型手洗器  
 H113 φ300  
 価格 ¥145,000 (税込 ¥159,500)  
 材質 銅板  
 仕上 ホーロー  
 色 オイスターマット(081)  
 図面 (P218)  
 ※目皿カバー付 (欧州仕様)  
 ※オーバーフローなし

390100082 **一品生産品**  
**SBTERRA360SM**置き型手洗器  
 H132 φ360  
 価格 ¥163,600 (税込 ¥179,960)  
 3900000082 **一品生産品**  
**SBTERRA300SM**置き型手洗器  
 H113 φ300  
 価格 ¥145,000 (税込 ¥159,500)  
 材質 銅板  
 仕上 ホーロー  
 色 シルクマット(082)  
 図面 (P218)  
 ※目皿カバー付 (欧州仕様)  
 ※オーバーフローなし

390100083 **一品生産品**  
**SBTERRA360NM**置き型手洗器  
 H132 φ360  
 価格 ¥163,600 (税込 ¥179,960)  
 3900000083 **一品生産品**  
**SBTERRA300NM**置き型手洗器  
 H113 φ300  
 価格 ¥145,000 (税込 ¥159,500)  
 材質 銅板  
 仕上 ホーロー  
 色 ノルディックマット(083)  
 図面 (P218)  
 ※目皿カバー付 (欧州仕様)  
 ※オーバーフローなし

390100084 **一品生産品**  
**SBTERRA360GM**置き型手洗器  
 H132 φ360  
 価格 ¥163,600 (税込 ¥179,960)  
 3900000084 **一品生産品**  
**SBTERRA300GM**置き型手洗器  
 H113 φ300  
 価格 ¥145,000 (税込 ¥159,500)  
 材質 銅板  
 仕上 ホーロー  
 色 グラベルマット(084)  
 図面 (P218)  
 ※目皿カバー付 (欧州仕様)  
 ※オーバーフローなし



390100091 **一品生産品**  
**SBAQUA360DG**置き型手洗器  
 H132 φ360  
 価格 ¥184,600 (税込 ¥203,060)  
 3900000091 **一品生産品**  
**SBAQUA300DG**置き型手洗器  
 H113 φ300  
 価格 ¥163,000 (税込 ¥179,300)  
 材質 銅板  
 仕上 ホーロー  
 色 ディープグリーン(091)  
 図面 (P218)  
 ※目皿カバー付 (欧州仕様)  
 ※オーバーフローなし

390100092 **一品生産品**  
**SBAQUA360DB**置き型手洗器  
 H132 φ360  
 価格 ¥184,600 (税込 ¥203,060)  
 3900000092 **一品生産品**  
**SBAQUA300DB**置き型手洗器  
 H113 φ300  
 価格 ¥163,000 (税込 ¥179,300)  
 材質 銅板  
 仕上 ホーロー  
 色 ディープブルー(092)  
 図面 (P218)  
 ※目皿カバー付 (欧州仕様)  
 ※オーバーフローなし

390100093 **一品生産品**  
**SBAQUA360IG**置き型手洗器  
 H132 φ360  
 価格 ¥184,600 (税込 ¥203,060)  
 3900000093 **一品生産品**  
**SBAQUA300IG**置き型手洗器  
 H113 φ300  
 価格 ¥163,000 (税込 ¥179,300)  
 材質 銅板  
 仕上 ホーロー  
 色 ディープインディゴ(093)  
 図面 (P218)  
 ※目皿カバー付 (欧州仕様)  
 ※オーバーフローなし

※一品生産品の為、色にばらつきが生じます。製造工程の特徴として斑紋が生じる場合がございます。予めご了承下さい。  
 ※研磨剤入りの洗剤や金属たわしなどは使用しないで下さい。また、薬品などを流さないで下さい。

※一品生産品の為、色にばらつきが生じます。製造工程の特徴として斑紋が生じる場合がございます。予めご了承下さい。  
 ※研磨剤入りの洗剤や金属たわしなどは使用しないで下さい。また、薬品などを流さないで下さい。

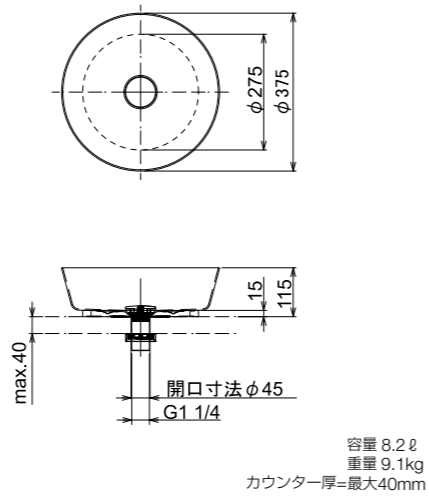




**3508500000**  
**SBCO375置き型手洗器**

H115 φ375  
**価格** ¥181,000 (税込 ¥199,100)  
**材質** 銅板  
**仕上** ホーロー  
**色** ホワイト(000)  
**図面** (P217)

※目皿カバー付(欧州仕様)  
 ※オーバーフローなし



3508500000	SBCO375置き型手洗器	¥ 181,000 (税込 ¥199,100)	
36712819-99 +3570097090 (税込部)	壁埋込型2バルブ洗面用混合栓	¥ 848,900 (税込 ¥933,790)	
FCBT	ボトルトラップ (欧州仕様φ32)	¥ 18,400 (税込 ¥ 20,240)	▶ P082
<b>セット合計価格</b>		<b>¥1,048,300 (税込 ¥1,153,130)</b>	

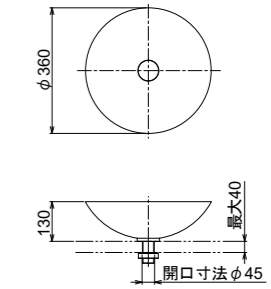
※床排水の場合は欧州仕様Sトラップ(φ32)をご指定下さい。FCST ¥10,000 (税込 ¥11,000) ▶ P082  
 ※セット合計価格にミラー・カウンターは含まれません。



**3501000004**  
**SBK360MW置き型手洗器**

H130 φ360  
**価格** ¥136,000 (税込 ¥149,600)  
**材質** 銅板  
**仕上** ホーロー  
**色** マットホワイト(004)  
**図面** (P217)

※目皿カバー付(欧州仕様)  
 ※オーバーフローなし



3501000004	SBK360MW置き型手洗器	¥ 136,000 (税込 ¥149,600)	
33539660-00 JWWA	1穴型シングルレバー洗面用混合栓	¥ 111,500 (税込 ¥122,650)	▶ P080
FCBT	ボトルトラップ (欧州仕様φ32)	¥ 18,400 (税込 ¥ 20,240)	▶ P082
FCP-C ②	アングル止水栓 (国内仕様)	¥ 11,800 (税込 ¥ 12,980) ×2	▶ P083
<b>セット合計価格</b>		<b>¥ 289,500 (税込 ¥318,450)</b>	

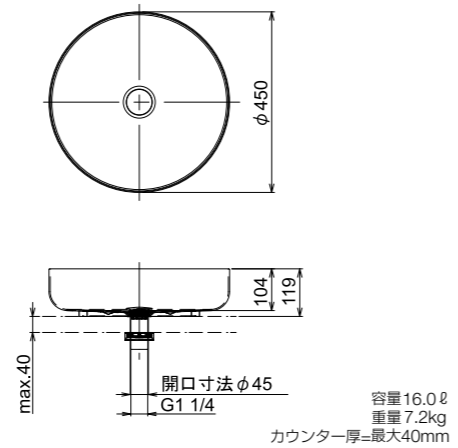
※アクリルミラーL (1台) MITATE-DML1 ¥32,000 (税込 ¥35,200) ▶ P144  
 ※床排水の場合は欧州仕様Sトラップ(φ32)をご指定下さい。FCST ¥10,000 (税込 ¥11,000) ▶ P082  
 ※カウンター: UltraSurfaceCounter(ウルトラサーフェスカウンター) ▶ P136  
 ※セット合計価格にカウンターは含まれません。



**3503000180**  
**ABSO4501BC置き型手洗器**

H119 φ450  
**価格** ¥250,500 (税込 ¥275,550)  
**材質** 銅板  
**仕上** ホーロー  
**色** バイカラー(180)  
 外側: 黒  
 内側: 白  
**図面** (P217)

※目皿カバー付(欧州仕様)  
 ※オーバーフローなし



3503000180	ABSO4501BC置き型手洗器	¥ 250,500 (税込 ¥275,550)	
33539660-00 JWWA	1穴型シングルレバー洗面用混合栓	¥ 111,500 (税込 ¥122,650)	▶ P080
FCBT	ボトルトラップ (欧州仕様φ32)	¥ 18,400 (税込 ¥ 20,240)	▶ P082
<b>セット合計価格</b>		<b>¥ 380,400 (税込 ¥418,440)</b>	

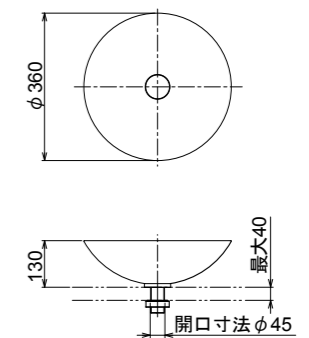
※床排水の場合は欧州仕様Sトラップ(φ32)をご指定下さい。FCST ¥10,000 (税込 ¥11,000) ▶ P082  
 ※写真、壁埋込型シングルレバー洗面用混合栓 36826885-06+3580697090 廣番  
 ※セット合計価格にミラー・カウンターは含まれません。



**3501000190**  
**SBK360DI置き型手洗器**

H130 φ360  
**価格** ¥178,000 (税込 ¥195,800)  
**材質** 銅板  
**仕上** ホーロー  
**色** ダークアイアン(190)  
**図面** (P217)

※目皿カバー付(欧州仕様)  
 ※オーバーフローなし



3501000190	SBK360DI置き型手洗器	¥ 178,000 (税込 ¥195,800)	
36712819-99 +3570097090 (税込部)	壁埋込型2バルブ洗面用混合栓	¥ 848,900 (税込 ¥933,790)	
FCBT	ボトルトラップ (欧州仕様φ32)	¥ 18,400 (税込 ¥ 20,240)	▶ P082
<b>セット合計価格</b>		<b>¥1,045,300 (税込 ¥1,149,830)</b>	

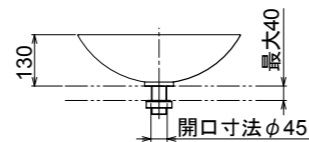
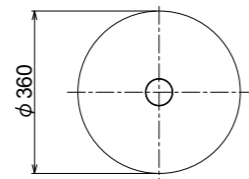
※床排水の場合は欧州仕様Sトラップ(φ32)をご指定下さい。FCST ¥10,000 (税込 ¥11,000) ▶ P082  
 ※セット合計価格にミラー・カウンターは含まれません。



**3501000240**  
**SBK360MB置き型手洗器**

H130 φ360  
価格 ¥151,000 (税込 ¥166,100)  
材質 銅板  
仕上 ホーロー  
色 マットブラック(240)  
図面 (P217)

※目皿カバー付(欧州仕様)  
※オーバーフローなし



容量 6.9ℓ  
重量 3.6kg  
カウンター厚=最大40mm

3501000240	SBK360MB置き型手洗器	¥ 151,000 (税込 ¥166,100)	
33539660-00	JWWA 1穴型シングルレバー洗面用混合栓	¥ 111,500 (税込 ¥122,650)	▶P080
FCBT	ポルトトラップ(欧州仕様)	¥ 18,400 (税込 ¥ 20,240)	▶P082
FCP-C	アンクル止水栓(欧州仕様)	¥ 11,800 (税込 ¥ 12,980) ×2	▶P083
セット合計価格		¥ 304,500 (税込 ¥334,950)	

※床排水の場合は欧州仕様Sトラップ(φ32)をご指定下さい。FCST ¥10,000 (税込 ¥11,000) ▶P082  
※ミラー-MTK300x900 ¥22,800 (税込 ¥25,080) ▶P144  
※カウンター FioreQuartzCounter(フィアレクオーツカウンター) ▶P138  
※セット合計価格にカウンターは含まれません。  
※1台あたりのセット合計価格となります。



Unisono ユニゾノ

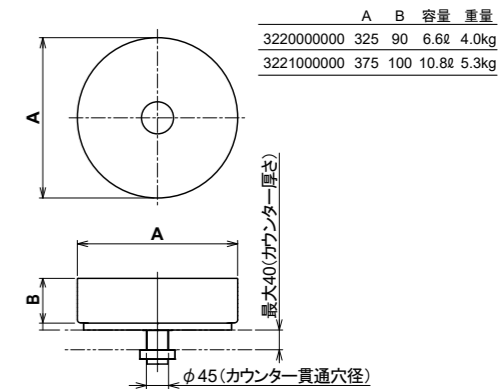
**3220000000**  
**ABKE325置き型手洗器**

H105 φ325  
価格 ¥133,000 (税込 ¥146,300)

材質 銅板  
仕上 ホーロー  
図面 (P217/218)  
※目皿カバー付(欧州仕様)  
※オーバーフローなし

**3221000000**  
**ABKE375置き型手洗器**

H115 φ375  
価格 ¥153,000 (税込 ¥168,300)



3221000000	ABKE375置き型手洗器	¥ 153,000 (税込 ¥168,300)	
36712882-33	壁埋込型2バルブ洗面用混合栓	¥ 658,500 (税込 ¥724,350)	▶P053
+3570097090	(税込部)		
FCBT	ポルトトラップ(欧州仕様)	¥ 18,400 (税込 ¥ 20,240)	▶P082
セット合計価格		¥ 829,900 (税込 ¥912,890)	

※床排水の場合は欧州仕様Sトラップ(φ32)をご指定下さい。FCST ¥10,000 (税込 ¥11,000) ▶P082  
※セット合計価格にミラー、カウンターは含まれません。  
※1台あたりのセット合計となります。



**3500000000**  
**SBK300GS置き型手洗器**

H110 φ300  
価格 ¥100,000 (税込 ¥110,000)

材質 銅板  
仕上 ホーロー  
図面 (P218)  
※目皿カバー付(欧州仕様)  
※オーバーフローなし

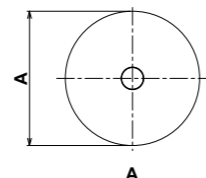
**3501000000**  
**SBK360GS置き型手洗器**

H130 φ360  
価格 ¥112,000 (税込 ¥123,200)

**3502000000**  
**SBK450GS置き型手洗器**

H142 φ450  
価格 ¥139,000 (税込 ¥152,900)

	A	B	容量	重量
3500000000	300	110	5.0ℓ	3.0kg
3501000000	360	130	6.9ℓ	3.6kg
3502000000	450	142	9.7ℓ	5.0kg



3502000000	SBK450GS置き型手洗器	¥ 139,000 (税込 ¥152,900)	
36712882-33	壁埋込型2バルブ洗面用混合栓	¥ 658,500 (税込 ¥724,350)	▶P053
+3570097090	(税込部)		
FCBT	ポルトトラップ(欧州仕様)	¥ 18,400 (税込 ¥ 20,240)	▶P082
セット合計価格		¥ 815,900 (税込 ¥897,490)	

※床排水の場合は欧州仕様Sトラップ(φ32)をご指定下さい。FCST ¥10,000 (税込 ¥11,000) ▶P082  
※セット合計価格にミラー、カウンターは含まれません。

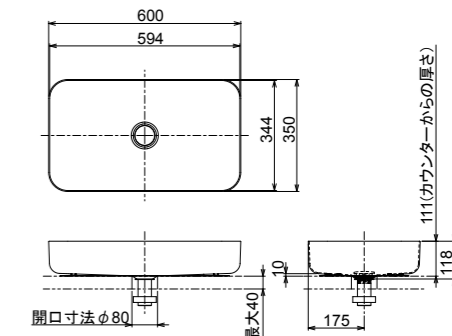


**3507500000**  
**SBSR650置き型手洗器**

W600 H118 D350  
価格 ¥240,000 (税込 ¥264,000)

材質 銅板  
仕上 ホーロー  
色 ホワイト(000)  
図面 (P219)

※目皿カバー付(欧州仕様)  
※オーバーフローなし



容量 20ℓ  
重量 9.1kg  
カウンター厚=最大40mm

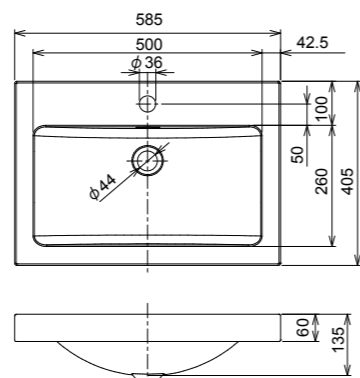
3507500000	SBSR650置き型手洗器	¥ 240,000 (税込 ¥264,000)	
36860705-00	壁埋込型シングルレバー洗面用混合栓	¥ 531,100 (税込 ¥584,210)	▶P045
+3586097090	(税込部)		
FCBT	ポルトトラップ(欧州仕様)	¥ 18,400 (税込 ¥ 20,240)	▶P082
セット合計価格		¥ 789,500 (税込 ¥868,450)	

※床排水の場合は欧州仕様Sトラップ(φ32)をご指定下さい。FCST ¥10,000 (税込 ¥11,000) ▶P082  
※セット合計価格にミラー、カウンターは含まれません。



**3202000000**  
**ABR585H1置き型洗面器**  
 W585 H60 D405  
 価格 ¥179,000 (税込 ¥196,900)  
 材質 鋼板  
 仕上 ホーロー  
 図面 (P219)

※ポップアップ排水金具付 (欧州仕様)  
 ※オーバーフロー有



容量6.0ℓ  
 重量8.0kg  
 カウンター厚=最大40mm

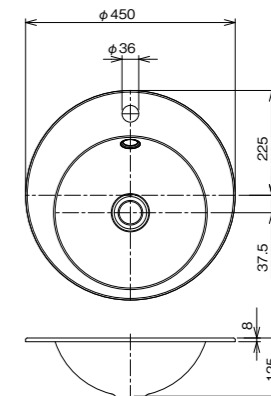
3202000000	ABR585H1置き型洗面器	¥ 179,000 (税込 ¥196,900)	
22512892-00 JWWA	1穴型2バルブ洗面用混合栓	¥ 285,400 (税込 ¥313,940)	▶P053
FCBT	ボルトトラップ (欧州仕様φ32)	¥ 18,400 (税込 ¥ 20,240)	▶P082
FCP-C ㊦	アングル止水栓 (国内仕様)	¥ 11,800 (税込 ¥ 12,980) ×2	▶P083
セット合計価格		¥ 506,400 (税込 ¥557,040)	

※床排水の場合は欧州仕様 S トラップ (φ 32) をご指定下さい。FCST ¥10,000 (税込 ¥11,000) ▶P082  
 ※セット合計価格にカウンターは含まれません。



**2004000000**  
**EBK450Hオーバーカウンター型洗面器** **限定在庫**  
 φ450  
 価格 ¥87,100 (税込 ¥95,810)  
 材質 鋼板  
 仕上 ホーロー  
 図面 (P219)

※ポップアップ排水金具付 (欧州仕様)  
 ※オーバーフロー有



容量3.0ℓ  
 重量2.5kg  
 カウンター厚=最大35mm

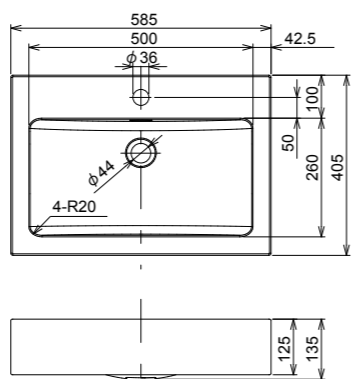
2004000000	EBK450Hオーバーカウンター洗面器	¥ 87,100 (税込 ¥ 95,810)	
33501660-00 JWWA	1穴型シングルレバー洗面用混合栓	¥ 91,400 (税込 ¥100,540)	▶P080
FCBT	ボルトトラップ (欧州仕様φ32)	¥ 18,400 (税込 ¥ 20,240)	▶P082
FCP-C ㊦	アングル止水栓 (国内仕様)	¥ 11,800 (税込 ¥ 12,980) ×2	▶P083
セット合計価格		¥ 220,500 (税込 ¥242,550)	

※床排水の場合は欧州仕様 S トラップ (φ 32) をご指定下さい。FCST ¥10,000 (税込 ¥11,000) ▶P082  
 ※セット合計価格にカウンターは含まれません。



**3201000000**  
**ABR585H2置き型洗面器** **限定在庫**  
 W585 H125 D405  
 価格 ¥134,000 (税込 ¥147,400)  
 材質 鋼板  
 仕上 ホーロー  
 図面 (P219)

※ポップアップ排水金具付 (欧州仕様)  
 ※オーバーフロー有



容量6.0ℓ  
 重量8.0kg  
 カウンター厚=最大40mm

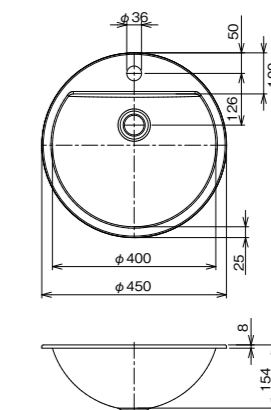
3201000000	ABR585H2置き型洗面器	¥ 134,000 (税込 ¥147,400)	
33501660-00 JWWA	1穴型シングルレバー洗面用混合栓	¥ 91,400 (税込 ¥100,540)	▶P080
FCBT	ボルトトラップ (欧州仕様φ32)	¥ 18,400 (税込 ¥ 20,240)	▶P082
FCP-C ㊦	アングル止水栓 (国内仕様)	¥ 11,800 (税込 ¥ 12,980) ×2	▶P083
セット合計価格		¥ 267,400 (税込 ¥294,140)	

※床排水の場合は欧州仕様 S トラップ (φ 32) をご指定下さい。FCST ¥10,000 (税込 ¥11,000) ▶P082  
 ※セット合計価格にカウンターは含まれません。  
 ※写真、1穴型シングルレバー洗面用混合栓 33500960-00 廃番。



**2406000000**  
**EBS450Hオーバーカウンター型洗面器**  
 φ450  
 価格 ¥102,400 (税込 ¥112,640)  
 材質 鋼板  
 仕上 ホーロー  
 図面 (P219)

※ポップアップ排水金具付 (欧州仕様)  
 ※オーバーフロー有



容量5.0ℓ  
 重量3.1kg  
 カウンター厚=最大35mm

2406000000	EBS450Hオーバーカウンター洗面器	¥ 102,400 (税込 ¥112,640)	
33501660-00 JWWA	1穴型シングルレバー洗面用混合栓	¥ 91,400 (税込 ¥100,540)	▶P080
FCBT	ボルトトラップ (欧州仕様φ32)	¥ 18,400 (税込 ¥ 20,240)	▶P082
FCP-C ㊦	アングル止水栓 (国内仕様)	¥ 11,800 (税込 ¥ 12,980) ×2	▶P083
セット合計価格		¥ 235,800 (税込 ¥259,380)	

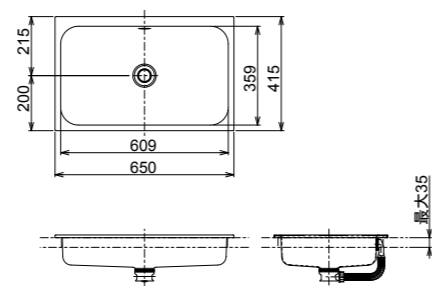
※床排水の場合は欧州仕様 S トラップ (φ 32) をご指定下さい。FCST ¥10,000 (税込 ¥11,000) ▶P082  
 ※セット合計価格にカウンターは含まれません。



**2218700000**  
**EBSR650オーバーカウンター型洗面器**

W650 D415  
**価格** ¥145,000 (税込 ¥159,500)  
**材質** 鋼板  
**仕上** ホーロー  
**図面** (P219)

※ポップアップ排水金具付 (欧州仕様)  
 ※オーバーフロー有



容量 12ℓ  
 重量 7.4kg  
 カウンター厚=最大35mm

2218700000	EBSR650オーバーカウンター洗面器	¥ 145,000 (税込 ¥159,500)	
33510661-00 <b>JWWA</b>	1穴型シングルレバー洗面用混合栓	¥ 145,600 (税込 ¥160,160)	▶P080
<b>FCBT</b>	ボトルトラップ (欧州仕様φ32)	¥ 18,400 (税込 ¥ 20,240)	▶P082
<b>FCP-C</b> (㊤)	アングル止水栓 (欧州仕様)	¥ 11,800 (税込 ¥ 12,980) x2	▶P083
<b>セット合計価格</b>		<b>¥ 332,600 (税込 ¥365,860)</b>	

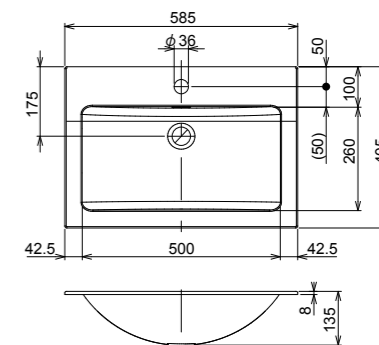
※アクリルミラー-L (1台) **MITATE-DML1** ¥32,000 (税込 ¥35,200) ▶P144  
 ※床排水の場合は欧州仕様 S トラップ (φ 32) をご指定下さい。 **FCST** ¥10,000 (税込 ¥11,000) ▶P082  
 ※カウンター: FioreQuartzCounter(フィオレクォーツカウンター) ▶P138  
 ※セット合計価格にカウンターは含まれません。



**2202000000**  
**EBR585Hオーバーカウンター型洗面器**

W585 D405  
**価格** ¥138,600 (税込 ¥152,460)  
**材質** 鋼板  
**仕上** ホーロー  
**図面** (P219)

※ポップアップ排水金具付 (欧州仕様)  
 ※オーバーフロー有



容量 6.0ℓ  
 重量 4.7kg  
 カウンター厚=最大35mm

2202000000	EBR585Hオーバーカウンター洗面器	¥ 138,600 (税込 ¥152,460)	
33501660-00 <b>JWWA</b>	1穴型シングルレバー洗面用混合栓	¥ 91,400 (税込 ¥100,540)	▶P080
<b>FCBT</b>	ボトルトラップ (欧州仕様φ32)	¥ 18,400 (税込 ¥ 20,240)	▶P082
<b>FCP-C</b> (㊤)	アングル止水栓 (欧州仕様)	¥ 11,800 (税込 ¥ 12,980) x2	▶P083
<b>セット合計価格</b>		<b>¥ 272,000 (税込 ¥299,200)</b>	

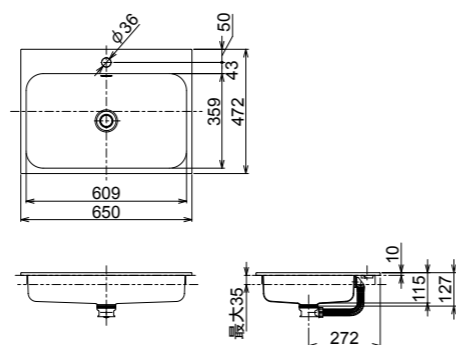
※ミラー **MTK1200x450** ¥26,800 (税込 ¥29,480) ▶P144  
 ※床排水の場合は欧州仕様 S トラップ (φ 32) をご指定下さい。 **FCST** ¥10,000 (税込 ¥11,000) ▶P082  
 ※カウンター: FioreQuartzCounter(フィオレクォーツカウンター) ▶P138  
 ※セット合計価格にカウンターは含まれません。



**2219600000**  
**EBSR650Hオーバーカウンター型洗面器**

W650 D472  
**価格** ¥145,000 (税込 ¥159,500)  
**材質** 鋼板  
**仕上** ホーロー  
**図面** (P219)

※ポップアップ排水金具付 (欧州仕様)  
 ※オーバーフロー有



容量 12ℓ  
 重量 8.1kg  
 カウンター厚=最大35mm

2219600000	EBSR650Hオーバーカウンター洗面器	¥ 145,000 (税込 ¥159,500)	
33500710-00 <b>JWWA</b>	1穴型シングルレバー洗面用混合栓	¥ 393,900 (税込 ¥433,290)	▶P051
<b>FCBT</b>	ボトルトラップ (欧州仕様φ32)	¥ 18,400 (税込 ¥ 20,240)	▶P082
<b>FCP-C</b> (㊤)	アングル止水栓 (欧州仕様)	¥ 11,800 (税込 ¥ 12,980) x2	▶P083
<b>セット合計価格</b>		<b>¥ 580,900 (税込 ¥638,990)</b>	

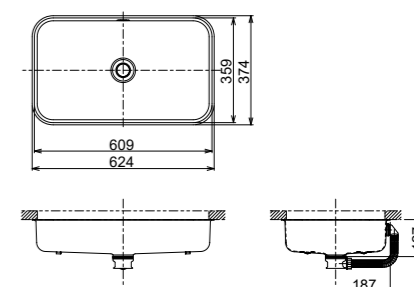
※床排水の場合は欧州仕様 S トラップ (φ 32) をご指定下さい。 **FCST** ¥10,000 (税込 ¥11,000) ▶P082  
 ※セット合計価格に、ミラー、カウンターは含まれません。  
 ※写真、1穴型シングルレバー洗面用混合栓 33500985-00 廃番。



**2255700000**  
**UBSR650アンダーカウンター型洗面器**

W624 D374  
**価格** ¥138,000 (税込 ¥151,800)  
**材質** 鋼板  
**仕上** ホーロー  
**図面** (P219)

※ポップアップ排水金具付 (欧州仕様)  
 ※オーバーフロー有



容量 12ℓ  
 重量 6.5kg

2255700000	UBSR650アンダーカウンター洗面器	¥ 138,000 (税込 ¥151,800)	
33501660-00 <b>JWWA</b>	1穴型シングルレバー洗面用混合栓	¥ 91,400 (税込 ¥100,540)	▶P080
<b>FCBT</b>	ボトルトラップ (欧州仕様φ32)	¥ 18,400 (税込 ¥ 20,240)	▶P082
<b>FCP-C</b> (㊤)	アングル止水栓 (欧州仕様)	¥ 11,800 (税込 ¥ 12,980) x2	▶P083
<b>セット合計価格</b>		<b>¥ 271,400 (税込 ¥298,540)</b>	

※アクリルミラー-M (2台) **MITATE-DMM2** ¥55,000 (税込 ¥60,500) ▶P144  
 ※床排水の場合は欧州仕様 S トラップ (φ 32) をご指定下さい。 **FCST** ¥10,000 (税込 ¥11,000) ▶P082  
 ※セット合計価格にカウンターは含まれません。

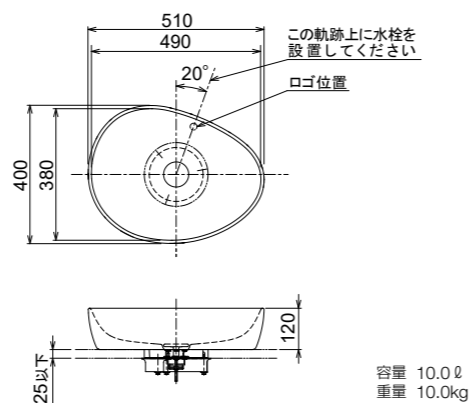
ピレロイ&ボッホは、創立 260 年を迎えたヨーロッパ最大の陶磁器メーカー。  
手作りの温もりと優しさを大切にするドイツのマイスター精神を今に受け継ぎ、一つひとつ大切に作り上げました。  
優雅なデザインと美しいフォルム、そして贅沢な質感でユーザーを魅了します。



※画像の水栓は参考商品となります。

4A7351AM	VB置き型手洗器	¥ 197,500 (税込 ¥217,250)	
33539660-00 JWWA	1穴型シングルレバー洗面用混合栓	¥ 111,500 (税込 ¥122,650)	▶ P080
FCBT	ボルトトラップ (欧州仕様φ32)	¥ 18,400 (税込 ¥ 20,240)	▶ P082
FCP-C (H)	アングル止水栓 (国内仕様)	¥ 11,800 (税込 ¥ 12,980) x2	▶ P083
セット合計価格		¥ 351,000 (税込 ¥386,100)	

※床排水の場合は欧州仕様 S トラップ (φ 32) をご指定下さい。FCST ¥10,000 (税込 ¥11,000) ▶ P082  
※セット合計価格にミラー、カウンターは含まれません。



容量 10.0ℓ  
重量 10.0kg



**4A7351R1 NEW**  
VB置き型手洗器  
H146 W510 D400  
価格 ¥157,700 (税込 ¥173,470)  
材質 セラミック  
仕上 ホワイトアルペン(R1)+セラミックプラス  
図面 (P220)

※オーバーフローなし  
※専用排水金具付

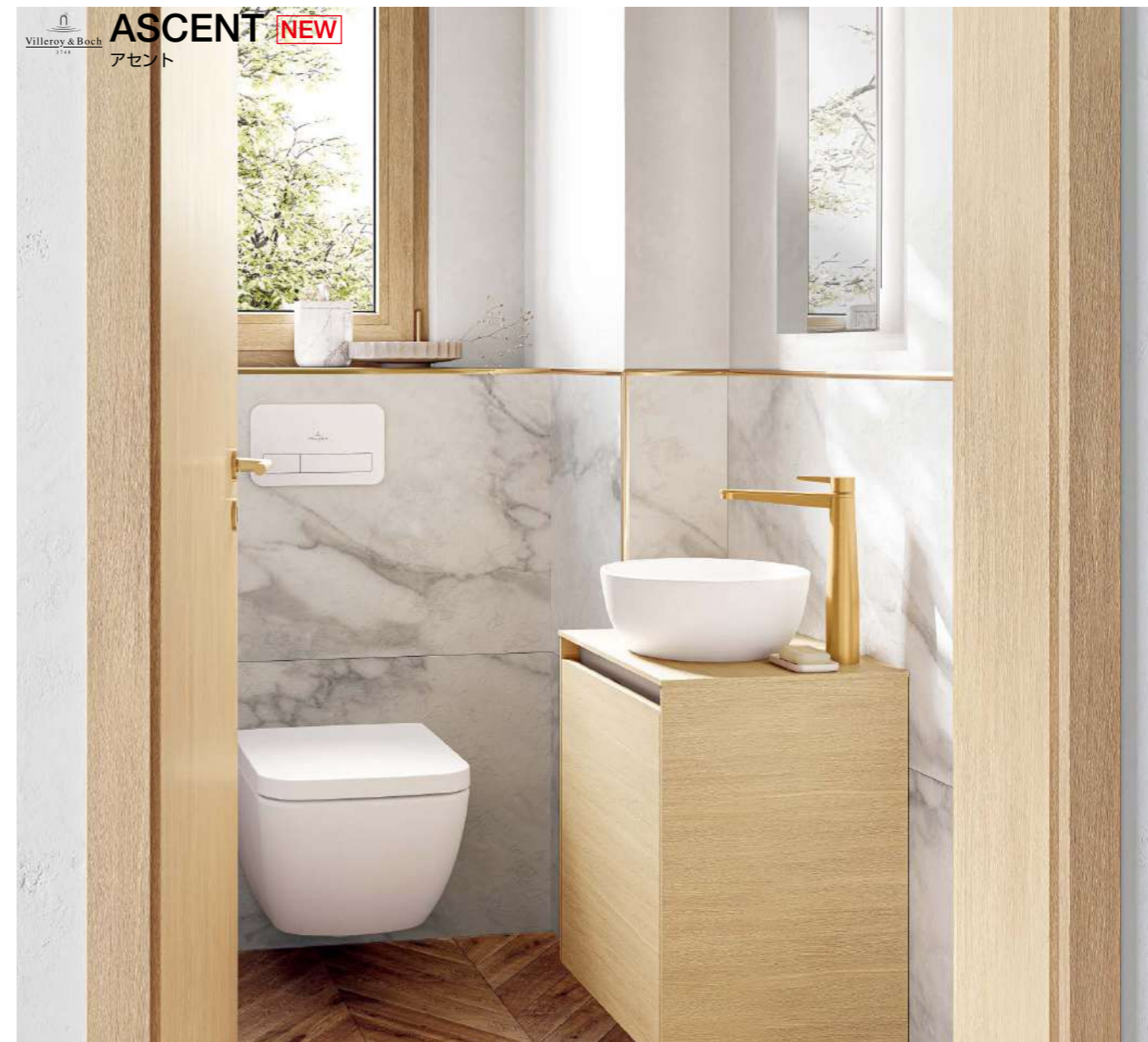
※カタログ写真と実際の商品とは、色合い等が異なる場合があります。予めご了承下さい。

**4A7351AM NEW**  
VB置き型手洗器  
H146 W510 D400  
価格 ¥197,500 (税込 ¥217,250)  
材質 セラミック  
仕上 アーモンド(AM)+セラミックプラス  
図面 (P220)

※オーバーフローなし  
※専用排水金具付

**4A7351R8 NEW**  
VB置き型手洗器  
H146 W510 D400  
価格 ¥197,500 (税込 ¥217,250)  
材質 セラミック  
仕上 モーニンググリーン(R8)+セラミックプラス  
図面 (P220)

※オーバーフローなし  
※専用排水金具付



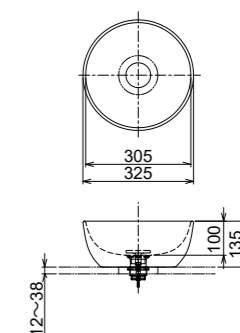
※画像の水栓は参考商品となります。

43893201+6808	VB置き型手洗器	¥ 119,300 (税込 ¥131,230)	
33539660-00 JWWA	1穴型シングルレバー洗面用混合栓	¥ 111,500 (税込 ¥122,650)	▶ P080
FCBT	ボルトトラップ (欧州仕様φ32)	¥ 18,400 (税込 ¥ 20,240)	▶ P082
FCP-C (H)	アングル止水栓 (国内仕様)	¥ 11,800 (税込 ¥ 12,980) x2	▶ P083
セット合計価格		¥ 272,800 (税込 ¥300,080)	

※床排水の場合は欧州仕様 S トラップ (φ 32) をご指定下さい。FCST ¥10,000 (税込 ¥11,000) ▶ P082  
※セット合計価格にミラー、カウンターは含まれません。

**43893201+6808 NEW**  
VB置き型手洗器  
H135 φ325  
価格 ¥119,300 (税込 ¥131,230)  
材質 セラミック  
仕上 ホワイトアルペン  
図面 (P220)

※オーバーフローなし  
※専用排水金具付



容量 8.0ℓ  
重量 9.0kg

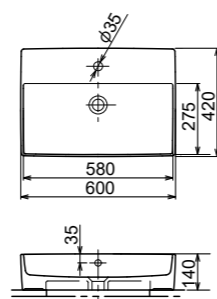


**MEMENTO 2.0** メメント 2.0

**4A076001+6810**  
VB置き型洗面器

W600 H140 D420  
価格 ¥199,300 (税込 ¥219,230)  
材質 チタンセラム  
仕上 ホワイトアルペン  
図面 (P220)  
※オーバーフロー付  
※専用排水金具付

4A076001+6810	VB置き型洗面器	¥ 199,300 (税込 ¥219,230)	
33501660-00 <b>JWWA</b>	1穴型シングルレバー洗面用混合栓	¥ 91,400 (税込 ¥100,540)	▶P080
FCBT	ボトルトラップ (欧州仕様φ32)	¥ 18,400 (税込 ¥ 20,240)	▶P082
FCP-C ㊟	アングル止水栓 (国内仕様)	¥ 11,800 (税込 ¥ 12,980) × 2	▶P083
セット合計価格		¥ 332,700 (税込 ¥365,970)	
※床排水の場合は欧州仕様Sトラップ(φ32)をご指定下さい。FCST ¥10,000 (税込 ¥11,000) ▶P082			
※セット合計価格にミラー、カウンターは含まれません。			
※1台あたりのセット合計価格となります。			



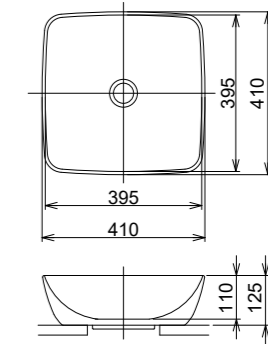
容量 4.0ℓ  
重量 17.6kg



**ASCENT** アセント

**41784101+6808**

VB置き型手洗器  
W410 H125 D410  
価格 ¥169,400 (税込 ¥186,340)  
材質 セラミック  
仕上 ホワイトアルペン  
図面 (P220)  
※オーバーフローなし  
※専用排水金具付



容量 10.0ℓ  
重量 8.6kg

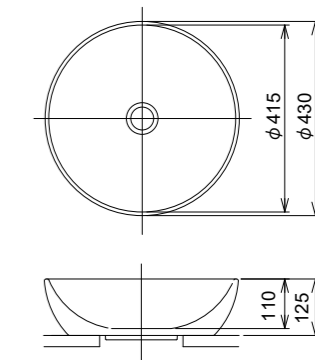
41784101+6808	VB置き型手洗器	¥ 169,400 (税込 ¥186,340)	
33539660-00 <b>JWWA</b>	1穴型シングルレバー洗面用混合栓	¥ 111,500 (税込 ¥122,650)	▶P080
FCBT	ボトルトラップ (欧州仕様φ32)	¥ 18,400 (税込 ¥ 20,240)	▶P082
FCP-C ㊟	アングル止水栓 (国内仕様)	¥ 11,800 (税込 ¥ 12,980) × 2	▶P083
セット合計価格		¥ 322,900 (税込 ¥355,190)	
※床排水の場合は欧州仕様Sトラップ(φ32)をご指定下さい。FCST ¥10,000 (税込 ¥11,000) ▶P082			
※セット合計価格にミラー、カウンターは含まれません。			
※1台あたりのセット合計価格となります。			



**ASCENT** アセント

**41794301+6808**

VB置き型手洗器  
H125 φ430  
価格 ¥169,400 (税込 ¥186,340)  
材質 セラミック  
仕上 ホワイトアルペン  
図面 (P220)  
※オーバーフローなし  
※専用排水金具付



容量 9.0ℓ  
重量 8.0kg

41794301+6808	VB置き型手洗器	¥ 169,400 (税込 ¥186,340)	
33539660-00 <b>JWWA</b>	1穴型シングルレバー洗面用混合栓	¥ 111,500 (税込 ¥122,650)	▶P080
FCBT	ボトルトラップ (欧州仕様φ32)	¥ 18,400 (税込 ¥ 20,240)	▶P082
FCP-C ㊟	アングル止水栓 (国内仕様)	¥ 11,800 (税込 ¥ 12,980) × 2	▶P083
セット合計価格		¥ 322,900 (税込 ¥355,190)	
※床排水の場合は欧州仕様Sトラップ(φ32)をご指定下さい。FCST ¥10,000 (税込 ¥11,000) ▶P082			
※セット合計価格にミラー、カウンターは含まれません。			



**MEMENTO2.0**  
メント2.0

**4A0761i4+8798**

**VB置き型手洗器**  
W600 H140 D420

価格 ¥279,000 (税込 ¥306,900)

材質 チタンセラム

仕上 グラファイト

図面 (P220)

※オーバーフローなし

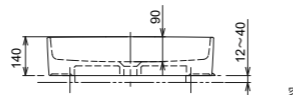
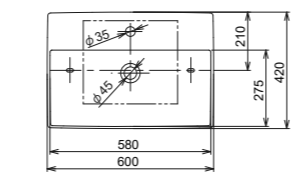
※専用排水金具付



4A0761i4+8798	VB置き型手洗器	¥ 279,000 (税込 ¥306,900)	
33501660-00 JWVA	1穴型シングルレバー洗面用混合栓	¥ 91,400 (税込 ¥100,540)	▶P080
FCBT	ボトルトラップ (欧州仕様φ32)	¥ 18,400 (税込 ¥ 20,240)	▶P082
FCP-C ㊦	アングル止水栓 (国内仕様)	¥ 11,800 (税込 ¥ 12,980) × 2	▶P083
セット合計価格		¥ 412,400 (税込 ¥453,640)	

※床排水の場合は欧州仕様Sトラップ(φ32)をご指定下さい。FCST ¥10,000 (税込 ¥11,000) ▶P082

※セット合計価格にミラー・カウンターは含まれません。



容量 4.0ℓ  
重量 17.6kg



**MY NATURE** マイネイチャー

**411060R1**

**VB置き型手洗器** 限定在庫

W610 H170 D360

価格 ¥158,800 (税込 ¥174,680)

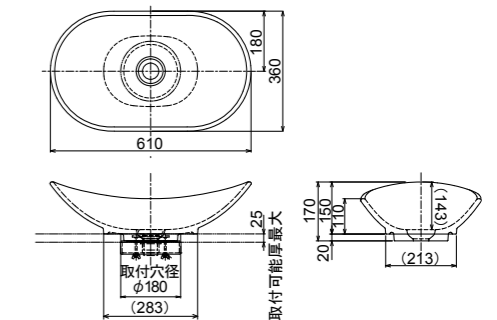
材質 セラミック

仕上 ホワイトアルペン(R1)+セラミックプラス

図面 (P220)

※オーバーフローなし

※専用排水金具付



容量 7.3ℓ  
重量 10.0kg

411060R1	VB置き型手洗器	¥ 158,800 (税込 ¥174,680)	
FC4100TC ㊦	単水栓 (排水口可動式)	¥ 42,600 (税込 ¥ 46,860)	▶P081
FC4100TCZ ㊦	単水栓 (排水口固定式)		
FCBT	ボトルトラップ (欧州仕様φ32)	¥ 18,400 (税込 ¥ 20,240)	▶P082
FCP-C ㊦	アングル止水栓 (国内仕様)	¥ 11,800 (税込 ¥ 12,980)	▶P083
T10-13-400	ペソリー管 (国内仕様)	¥ 1,190 (税込 ¥ 1,309)	▶P083
セット合計価格		¥ 232,790 (税込 ¥256,069)	

※床排水の場合は欧州仕様Sトラップ(φ32)をご指定下さい。FCST ¥10,000 (税込 ¥11,000) ▶P082

※セット合計価格にミラー・カウンターは含まれません。



**ARCHITECTURA** アーキテクチュラ

Entry Level

**41254101**

**VB置き型手洗器** 限定在庫

H170 φ400

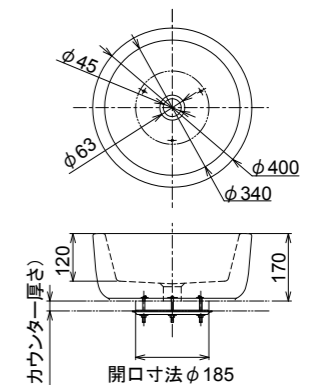
価格 ¥77,000 (税込 ¥84,700)

材質 セラミック

仕上 ホワイトアルペン

図面 (P220)

※オーバーフローなし



容量 9.0ℓ  
重量 11.0kg

41254101	VB置き型手洗器	¥ 77,000 (税込 ¥ 84,700)	
22533892-00	1穴型2バルブ洗面用混合栓	¥ 398,100 (税込 ¥437,910)	▶P053
10100970-00	排水目皿	¥ 13,100 (税込 ¥ 14,410)	▶P082
FCBT	ボトルトラップ (欧州仕様φ32)	¥ 18,400 (税込 ¥ 20,240)	▶P082
FCP-C ㊦	アングル止水栓 (国内仕様)	¥ 11,800 (税込 ¥ 12,980) × 2	▶P083
セット合計価格		¥ 530,200 (税込 ¥583,220)	

※床排水の場合は欧州仕様Sトラップ(φ32)をご指定下さい。FCST ¥10,000 (税込 ¥11,000) ▶P082

※セット合計価格にミラー・カウンターは含まれません。

※1台あたりのセット合計価格となります。

※写真、1穴型シングルレバー洗面用混合栓 TFD33534965-00廃番。



**LOOP & FRIENDS ループ&フレンズ** Blue Responsibility

**51540001+8L03 限定在庫**

**VB置き型洗面器**

W585 H110 D380

価格 ¥166,000 (税込 ¥182,600)

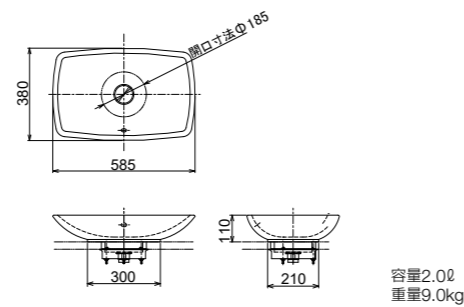
材質 セラミック

仕上 ホワイトアルペン

図面 (P220)

※オーバーフロー付

※ダイレクトプッシュ排水：排水栓カバーを押す事で排水栓の開閉を行います。



51540001+8L03	VB置き型洗面器	¥ 166,000 (税込 ¥182,600)	
183-281 (㊤)	シングルレバー混合栓(トル)	¥ 75,000 (税込 ¥ 82,500)	▶P081
FCBT	ボルトトラップ (欧州仕様φ32)	¥ 18,400 (税込 ¥ 20,240)	▶P082
FCP-C (㊤)	アングル止水栓 (国内仕様)	¥ 11,800 (税込 ¥ 12,980) x2	▶P083
セット合計価格		¥ 283,000 (税込 ¥311,300)	

※床排水の場合は欧州仕様Sトラップ(φ32)をご指定下さい。FCST ¥10,000 (税込 ¥11,000) ▶P082

※セット合計価格にミラー、カウンターは含まれません。

※ブルー・リスポンシビリティー対応品の為、給水器具の流量を調節してご使用下さい。



**LOOP & FRIENDS ループ&フレンズ** Blue Responsibility

**51490101 限定在庫**

**VB置き型手洗器**

W380 H110 D380

価格 ¥122,000 (税込 ¥134,200)

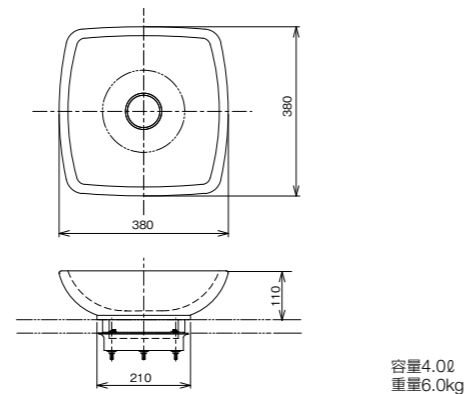
材質 セラミック

仕上 ホワイトアルペン

図面 (P220)

※オーバーフローなし

※専用排水金具付



51490101	VB置き型手洗器	¥ 122,000 (税込 ¥134,200)	
FC4100TC (㊤)	単水栓 (吐水口可動式)	¥ 42,600 (税込 ¥ 46,860) ▶P081	
FC4100TCZ (㊤)	単水栓 (吐水口固定式)		
FCBT	ボルトトラップ (欧州仕様φ32)	¥ 18,400 (税込 ¥ 20,240)	▶P082
FCP-C (㊤)	アングル止水栓 (国内仕様)	¥ 11,800 (税込 ¥ 12,980)	▶P083
T10-13-400	ペソリー管 (国内仕様)	¥ 1,190 (税込 ¥ 1,309)	▶P083
セット合計価格		¥ 195,990 (税込 ¥215,589)	

※床排水の場合は欧州仕様Sトラップ(φ32)をご指定下さい。FCST ¥10,000 (税込 ¥11,000) ▶P082

※1台あたりのセット合計価格となります。価格にミラー、カウンターは含まれません。

※ブルー・リスポンシビリティー対応品の為、給水器具の流量を調節してご使用下さい。



**COLLARO コラーロ**

**4A336G01+6810**

**VB壁付型洗面器**

W600 D470

価格 ¥184,000 (税込 ¥202,400)

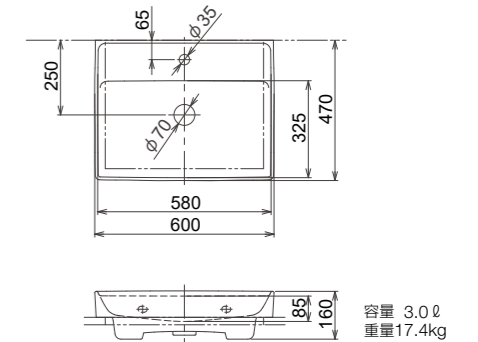
材質 チタンセラム

仕上 ホワイトアルペン

図面 (P221)

※オーバーフロー付

※専用排水金具付



4A336G01+6810	VB壁付型洗面器	¥ 184,000 (税込 ¥202,400)	
33501660-00 JWWA	1穴型シングルレバー洗面用混合栓	¥ 91,400 (税込 ¥100,540)	▶P080
FCBT	ボルトトラップ (欧州仕様φ32)	¥ 18,400 (税込 ¥ 20,240)	▶P082
FCP-C (㊤)	アングル止水栓 (国内仕様)	¥ 11,800 (税込 ¥ 12,980) x2	▶P083
セット合計価格		¥ 317,400 (税込 ¥349,140)	

※床排水の場合は欧州仕様Sトラップ(φ32)をご指定下さい。FCST ¥10,000 (税込 ¥11,000) ▶P082

※セット合計価格にミラー・キャビネットは含まれません。



**MEMENTO メメント**

**53334101SET 限定在庫**

**VB壁付型手洗器**

H140 W400 D260

価格 ¥108,000 (税込 ¥118,800)

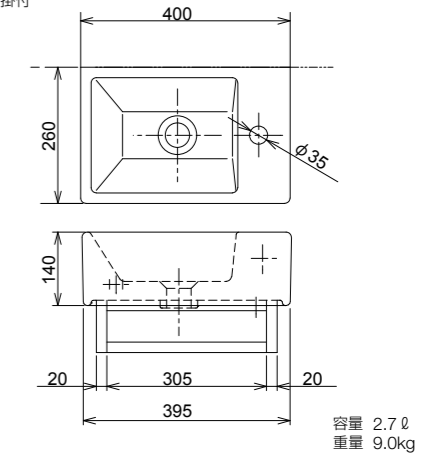
材質 セラミック

仕上 ホワイトアルペン

図面 (P221)

※オーバーフローなし

※専用タオル掛付



53334101SET	VB壁付型手洗器	¥ 108,000 (税込 ¥118,800)	
17500661-00	単水栓	¥ 150,900 (税込 ¥165,990)	▶P057
10100970-00	排水目皿	¥ 13,100 (税込 ¥ 14,410)	▶P082
FCBT	ボルトトラップ (欧州仕様φ32)	¥ 18,400 (税込 ¥ 20,240)	▶P082
FCP-C (㊤)	アングル止水栓 (国内仕様)	¥ 11,800 (税込 ¥ 12,980)	▶P083
セット合計価格		¥ 302,200 (税込 ¥332,420)	

※床排水の場合は欧州仕様Sトラップ(φ32)をご指定下さい。FCST ¥10,000 (税込 ¥11,000) ▶P082

※写真、単水栓17510882-00裏番。後継品番17500661-00



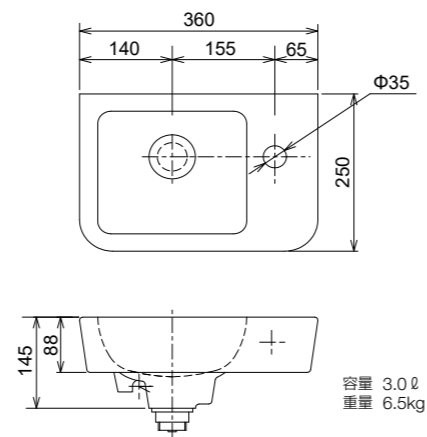


**O.NOVO オノーボ**

**4343701+6808  
VB壁付型手洗器**

W360 D250  
価格 ¥59,400 (税込 ¥65,340)  
材質 セラミック  
仕上 ホワイトアルペン  
図面 (P221)

※オーバーフローなし  
※専用排水金具付



容量 3.0ℓ  
重量 6.5kg

4343701+6808	VB壁付型手洗器	¥ 59,400 (税込 ¥ 65,340)	
FC1100S ㊟	単水栓	¥ 22,300 (税込 ¥ 24,530)	▶P081
FCBT	ボルトトラップ (欧州仕様φ32)	¥ 18,400 (税込 ¥ 20,240)	▶P082
FCP-C ㊟	アングル止水栓 (国内仕様)	¥ 11,800 (税込 ¥ 12,980)	▶P083
T10-13-400	ペンリー管 (国内仕様)	¥ 1,190 (税込 ¥ 1,309)	▶P083
セット合計価格		¥ 113,090 (税込 ¥124,399)	

※床排水の場合は欧州仕様Sトラップ(φ32)ご指定下さい。FCST ¥10,000 (税込 ¥11,000) ▶P082

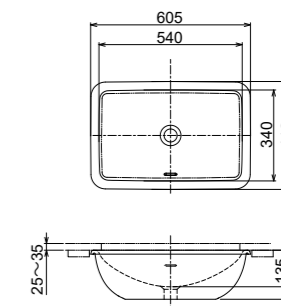


**LOOP&FRIENDS ループ&フレンズ**

**4A570001  
VBアンダーカウンター型洗面器 NEW**

W540 D340  
価格 ¥126,500 (税込 ¥139,150)  
材質 セラミック  
仕上 ホワイトアルペン  
図面 (P221)

※オーバーフロー付



容量 4.4ℓ  
重量 13.5kg

4A570001	VBアンダーカウンター型洗面器	¥ 126,500 (税込 ¥139,150)	
33510661-00 JWWA	1穴型シングルレバー洗面用混合栓	¥ 145,600 (税込 ¥160,160)	▶P080
04110100100-00	ポップアップ排水金具	¥ 24,000 (税込 ¥ 26,400)	▶P082
FCBT	ボルトトラップ (欧州仕様φ32)	¥ 18,400 (税込 ¥ 20,240)	▶P082
FCP-C ㊟	アングル止水栓 (国内仕様)	¥ 11,800 (税込 ¥ 12,980) ×2	▶P083
セット合計価格		¥ 338,100 (税込 ¥371,910)	

※床排水の場合は欧州仕様Sトラップ(φ32)ご指定下さい。FCST ¥10,000 (税込 ¥11,000) ▶P082

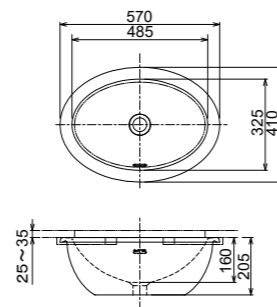


**LOOP&FRIENDS ループ&フレンズ**

**4A540001  
VBアンダーカウンター型洗面器 NEW**

W485 D325  
価格 ¥121,900 (税込 ¥134,090)  
材質 セラミック  
仕上 ホワイトアルペン  
図面 (P221)

※オーバーフロー付



容量 4.8ℓ  
重量 12.0kg

4A540001	VBアンダーカウンター型洗面器	¥ 121,900 (税込 ¥134,090)	
33510661-00 JWWA	1穴型シングルレバー洗面用混合栓	¥ 145,600 (税込 ¥160,160)	▶P080
04110100100-00	ポップアップ排水金具	¥ 24,000 (税込 ¥ 26,400)	▶P082
FCBT	ボルトトラップ (欧州仕様φ32)	¥ 18,400 (税込 ¥ 20,240)	▶P082
FCP-C ㊟	アングル止水栓 (国内仕様)	¥ 11,800 (税込 ¥ 12,980) ×2	▶P083
セット合計価格		¥ 333,500 (税込 ¥366,850)	

※床排水の場合は欧州仕様Sトラップ(φ32)ご指定下さい。FCST ¥10,000 (税込 ¥11,000) ▶P082

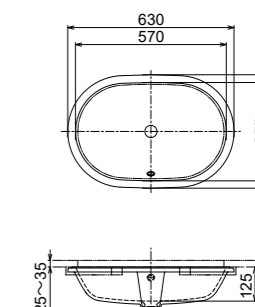


**ARCHITECTURA アーキテクチャー**

**5A766001  
VBアンダーカウンター型洗面器 NEW**

W570 D375  
価格 ¥89,600 (税込 ¥98,560)  
材質 セラミック  
仕上 ホワイトアルペン  
図面 (P221)

※オーバーフロー付



容量 7.5ℓ  
重量 10.0kg

5A766001	VBアンダーカウンター型洗面器	¥ 89,600 (税込 ¥ 98,560)	
33510661-00 JWWA	1穴型シングルレバー洗面用混合栓	¥ 145,600 (税込 ¥160,160)	▶P080
87470000	ロングキック棒	¥ 7,000 (税込 ¥ 7,700)	▶P082
04110100100-00	ポップアップ排水金具	¥ 24,000 (税込 ¥ 26,400)	▶P082
FCBT	ボルトトラップ (欧州仕様φ32)	¥ 18,400 (税込 ¥ 20,240) ×2	▶P082
FCP-C ㊟	アングル止水栓 (国内仕様)	¥ 11,800 (税込 ¥ 12,980)	▶P083
セット合計価格		¥ 308,200 (税込 ¥339,020)	

※床排水の場合は欧州仕様Sトラップ(φ32)ご指定下さい。FCST ¥10,000 (税込 ¥11,000) ▶P082

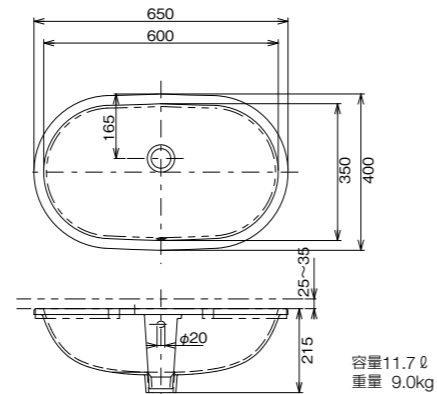


O'NOVO オノーボ **Entry Level**

**41626001**  
VBアンダーカウンター型洗面器

W600 D350  
価格 ¥102,000 (税込 ¥112,200)  
材質 セラミック  
仕上 ホワイトアルペン  
図面 (P221)

※オーバーフロー付



容量11.7ℓ  
重量 9.0kg

41626001	VBアンダーカウンター型洗面器	¥ 102,000 (税込 ¥112,200)	
33501660-00 JWWA	1穴型シングルレバー洗面用混合栓	¥ 91,400 (税込 ¥100,540)	▶P080
87470000	ロングキック棒	¥ 7,000 (税込 ¥ 7,700)	▶P082
04110100100-00	ポップアップ排水金具	¥ 24,000 (税込 ¥ 26,400)	▶P082
FCBT	ボルトトラップ (欧州仕様φ32)	¥ 18,400 (税込 ¥ 20,240)	▶P082
FCP-C (㊟)	アングル止水栓 (欧州仕様)	¥ 11,800 (税込 ¥ 12,980) ×2	▶P083
セット合計価格		¥ 266,400 (税込 ¥293,040)	

※床排水の場合は欧州仕様Sトラップ(φ32)をご指定下さい。FCST ¥10,000 (税込 ¥11,000) ▶P082  
※セット合計価格にミラー・カウンターは含まれません。

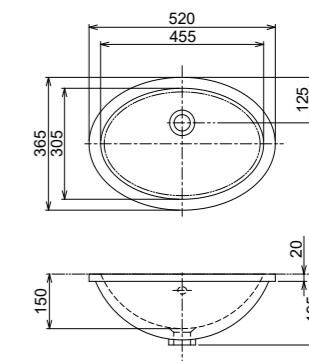


EVANA エヴァナ

**61474601**  
VBアンダーカウンター型洗面器 **限定在庫**

W455 D305  
価格 ¥79,000 (税込 ¥86,900)  
材質 セラミック  
仕上 ホワイトアルペン  
図面 (P221)

※オーバーフロー付



容量 4.3ℓ  
重量 8.0kg

61474601	VBアンダーカウンター型洗面器	¥ 79,000 (税込 ¥ 86,900)	
33510661-00 JWWA	1穴型シングルレバー洗面用混合栓	¥ 145,600 (税込 ¥160,160)	▶P080
04110100100-00	ポップアップ排水金具	¥ 24,000 (税込 ¥ 26,400)	▶P082
FCBT	ボルトトラップ (欧州仕様φ32)	¥ 18,400 (税込 ¥ 20,240)	▶P082
FCP-C (㊟)	アングル止水栓 (欧州仕様)	¥ 11,800 (税込 ¥ 12,980) ×2	▶P083
セット合計価格		¥ 290,600 (税込 ¥319,660)	

※床排水の場合は欧州仕様Sトラップ(φ32)をご指定下さい。FCST ¥10,000 (税込 ¥11,000) ▶P082  
※セット合計価格にミラー・カウンターは含まれません。  
※1台あたりのセット合計となります。

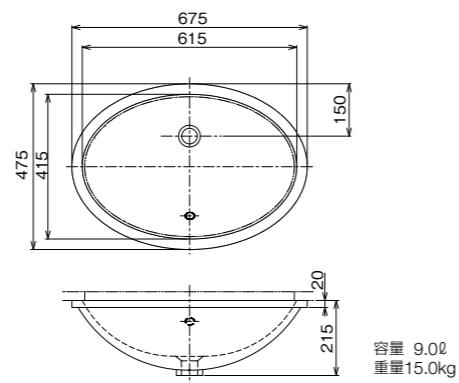


EVANA エヴァナ

**61440001**  
VBアンダーカウンター型洗面器 **限定在庫**

W615 D415  
価格 ¥96,300 (税込 ¥105,930)  
材質 セラミック  
仕上 ホワイトアルペン  
図面 (P221)

※オーバーフロー付



容量 9.0ℓ  
重量15.0kg

61440001	VBアンダーカウンター型洗面器	¥ 96,300 (税込 ¥105,930)	
33510661-00 JWWA	1穴型シングルレバー洗面用混合栓	¥ 145,600 (税込 ¥160,160)	▶P080
87470000	ロングキック棒	¥ 7,000 (税込 ¥ 7,700)	▶P082
04110100100-00	ポップアップ排水金具	¥ 24,000 (税込 ¥ 26,400)	▶P082
FCBT	ボルトトラップ (欧州仕様φ32)	¥ 18,400 (税込 ¥ 20,240)	▶P082
FCP-C (㊟)	アングル止水栓 (欧州仕様)	¥ 11,800 (税込 ¥ 12,980) ×2	▶P083
セット合計価格		¥ 314,900 (税込 ¥346,390)	

※ミラー MTK1200x450 ¥26,800 (税込 ¥29,480) ▶P144  
※カウンター用タオル掛 S R9004 ¥4,600 (税込 ¥5,060) ▶P018  
※床排水の場合は欧州仕様Sトラップ(φ32)をご指定下さい。FCST ¥10,000 (税込 ¥11,000) ▶P082  
※セット合計価格にミラー・カウンターは含まれません。

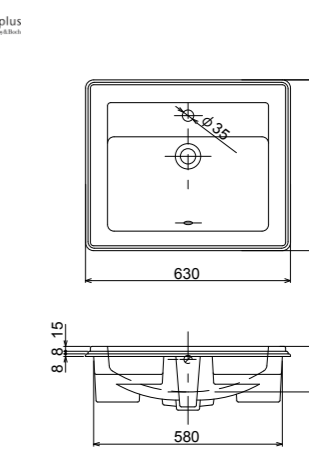


HOMMAGE オマージュ

**710263R1**  
VBオーバーカウンター型洗面器 **限定在庫**

W630 D525  
価格 ¥177,100 (税込 ¥194,810)  
材質 セラミック  
仕上 ホワイトアルペン(R1)+セラミックプラス  
図面 (P222)

※オーバーフロー付



容量 8.9ℓ  
重量19.0kg

710263R1	VBオーバーカウンター型洗面器	¥ 177,100 (税込 ¥194,810)	
33510661-00 JWWA	1穴型シングルレバー洗面用混合栓	¥ 145,600 (税込 ¥160,160)	▶P080
04110100100-00	ポップアップ排水金具	¥ 24,000 (税込 ¥ 26,400)	▶P082
FCBT	ボルトトラップ (欧州仕様φ32)	¥ 18,400 (税込 ¥ 20,240)	▶P082
FCP-C (㊟)	アングル止水栓 (欧州仕様)	¥ 11,800 (税込 ¥ 12,980) ×2	▶P083
セット合計価格		¥ 388,700 (税込 ¥427,570)	

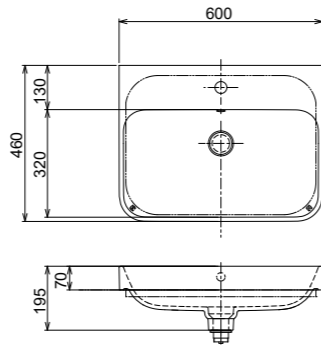
※床排水の場合は欧州仕様Sトラップ(φ32)をご指定下さい。FCST ¥10,000 (税込 ¥11,000) ▶P082  
※タオルリング S3219TRCH ¥3,400 (税込 ¥3,740) ▶P023  
※セット合計価格にミラー・カウンターは含まれません。



Happy D.2 Plus ハッピーディー・ツープラス

236060000  
DV置き型洗面器

H70 W600 D460  
価格 ¥180,000 (税込 ¥198,000)  
材質 セラミック  
仕上 ホワイト  
図面 (P222)  
※オーバーフロー付  
※プッシュ式ポップアップ排水金具付



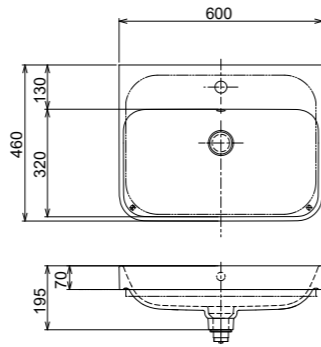
容量 9.0ℓ  
重量 13.5kg



Happy D.2 Plus ハッピーディー・ツープラス

2360606100  
DV置き型洗面器

H70 W600 D460  
価格 ¥214,000 (税込 ¥235,400)  
材質 セラミック  
仕上 内側ホワイト  
外側アンスラサイトマット  
図面 (P222)  
※オーバーフロー付  
※プッシュ式ポップアップ排水金具付



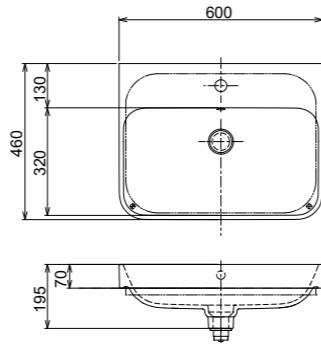
容量 9.0ℓ  
重量 13.5kg



Happy D.2 Plus ハッピーディー・ツープラス

2360601300  
DV置き型洗面器

H70 W600 D460  
価格 ¥214,000 (税込 ¥235,400)  
材質 セラミック  
仕上 アンスラサイトマット  
図面 (P222)  
※オーバーフロー付  
※プッシュ式ポップアップ排水金具付



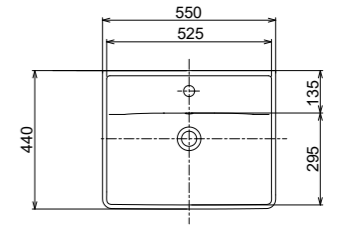
容量 9.0ℓ  
重量 13.5kg



D-Neo ディーネオ

2366550000  
DV壁付型洗面器

W550 D440  
価格 ¥73,000 (税込 ¥80,300)  
材質 セラミック  
仕上 ホワイト  
図面 (P222)  
※オーバーフロー付  
※取付ビスセット付



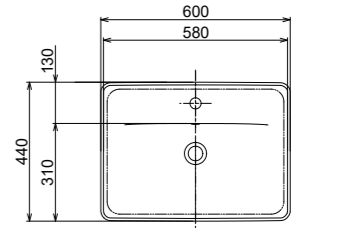
容量 4.5ℓ  
重量 15.8kg



D-Neo ディーネオ

0357600027  
DVオーバーカウンター型洗面器

W600 D435  
価格 ¥91,000 (税込 ¥100,100)  
材質 セラミック  
仕上 ホワイト  
図面 (P222)  
※オーバーフロー付



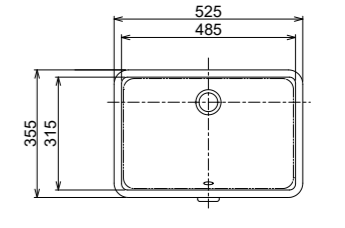
容量 4.2ℓ  
重量 11.1kg



Vero ペーロ

0330480000  
DVアンダーカウンター型洗面器

W525(485) D315  
価格 ¥95,000 (税込 ¥104,500)  
材質 セラミック  
仕上 ホワイト  
図面 (P222)  
※オーバーフロー付



容量 6.0ℓ  
重量 8.2kg



# Original Washbasin

オリジナル洗面器・手洗器



OP2230SX-B (ホワイト)

color variation ※各色共に同一の価格となります。



SX-B (ホワイト)



SX-J (ベージュ)



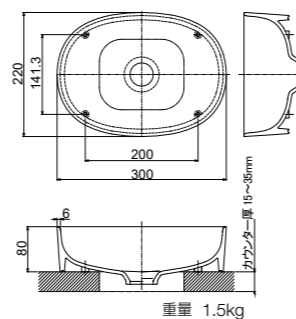
SX-G (グレー)

## OP2230SX-xx 置き型手洗器

W300 D220  
価格 ¥47,200 (税込 ¥51,920)  
材質 人工大理石  
仕上 ホワイト/ベージュ/グレー  
納期 約3週間  
図面 (P223)  
※オーバーフローなし

OP2230SX-B	置き型手洗器 (ホワイト)	¥ 47,200 (税込 ¥ 51,920)	
FCV1700L3 ㊟	センサー立水栓	¥ 81,600 (税込 ¥ 89,760)	▶P081
FCBT-25	ボルトトラップセット (国内仕様φ25)	¥ 21,400 (税込 ¥ 23,540)	▶P083
FCP-C ㊟	アングル止水栓 (国内仕様)	¥ 11,800 (税込 ¥ 12,980)	▶P083
セット合計価格		¥ 162,000 (税込 ¥178,200)	

※床排水の場合は国内仕様Sトラップセットをご指定下さい。  
FCST-25N ¥14,900 (税込 ¥16,390) ▶P083

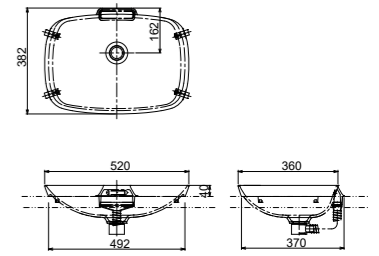


重量 1.5kg



## HV3852 オーバーカウンター型洗面器

W520 D382  
価格 ¥74,300 (税込 ¥81,730)  
材質 人工大理石  
仕上 ホワイト  
納期 1ヶ月  
図面 (P223)  
※オーバーフロー付



容量 6.4ℓ  
重量 5.0kg

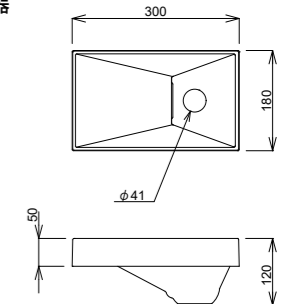
HV3852	オーバーカウンター型洗面器	¥ 74,300 (税込 ¥ 81,730)	
33500671-00 JWVA	1穴型シングルレバー洗面用混合栓	¥ 215,500 (税込 ¥237,050)	▶P041
FCPU	ポップアップ排水金具	¥ 13,800 (税込 ¥ 15,180)	▶P082
FCBT	ボルトトラップ (欧州仕様φ32)	¥ 18,400 (税込 ¥ 20,240)	▶P082
FCP-C ㊟	アングル止水栓 (国内仕様)	¥ 11,800 (税込 ¥ 12,980) ×2	▶P083
セット合計価格		¥ 345,600 (税込 ¥380,160)	

※床排水の場合は欧州仕様Sトラップ (φ32) をご指定下さい。FCST ¥10,000 (税込 ¥11,000) ▶P082  
※セット合計価格にカウンターは含まれません。



## RW201 オーバーカウンター型手洗器

W300 D180  
価格 ¥45,000 (税込 ¥49,500)  
材質 人工大理石  
仕上 ホワイト  
納期 1ヶ月  
図面 (P223)  
※オーバーフローなし



重量 2.0kg

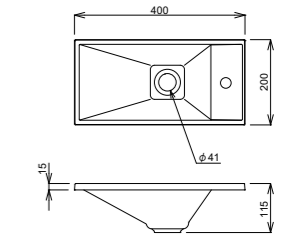
RW201	オーバーカウンター型手洗器	¥ 45,000 (税込 ¥ 49,500)	
FCV1700L3-MB ㊟	センサー立水栓	¥ 94,600 (税込 ¥104,060)	▶P081
FCPT-LK	Pトラップセット	¥ 9,800 (税込 ¥ 10,780)	▶P083
FCP-C ㊟	アングル止水栓 (国内仕様)	¥ 11,800 (税込 ¥ 12,980)	▶P083
セット合計価格		¥ 161,200 (税込 ¥177,320)	

※床排水の場合は国内仕様Sトラップセットをご指定下さい。  
FCST-LK ¥9,800 (税込 ¥10,780) ▶P083



## RW202 オーバーカウンター型手洗器

W400 D200  
価格 ¥45,000 (税込 ¥49,500)  
材質 人工大理石  
仕上 ホワイト  
納期 1ヶ月  
図面 (P223)  
※オーバーフローなし



重量 1.6kg

RW202	オーバーカウンター型手洗器	¥ 45,000 (税込 ¥ 49,500)	
FC1100S ㊟	単水栓	¥ 22,300 (税込 ¥ 24,530)	▶P081
FCPT-LK	Pトラップセット	¥ 9,800 (税込 ¥ 10,780)	▶P083
FCP-C ㊟	アングル止水栓 (国内仕様)	¥ 11,800 (税込 ¥ 12,980)	▶P083
T10-13-400	ベンリー管 (国内仕様)	¥ 1,190 (税込 ¥ 1,309)	▶P083
セット合計価格		¥ 90,090 (税込 ¥ 99,099)	

※床排水の場合は国内仕様Sトラップセットをご指定下さい。

FCST-LK ¥9,800 (税込 ¥10,780) ▶P083  
※カウンター: FioreQuartzCounter(フィオレクオーツカウンター) ▶P138



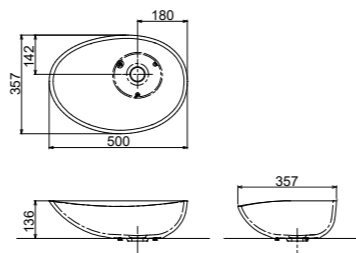
### EG3550 置き型洗面器

W500 H136 D357  
 価格 ¥78,200 (税込 ¥86,020)  
 材質 人工大理石  
 仕上 ホワイト  
 納期 1ヶ月  
 図面 (P223)

※オーバーフローなし

EG3550	置き型洗面器	¥ 78,200 (税込 ¥86,020)	
33539660-00 JWVA	1穴型シングルレバー洗面用混合栓	¥ 111,500 (税込 ¥122,650)	▶P081
10100970-00	排水目皿	¥ 13,100 (税込 ¥14,410)	▶P082
FCBT	ボルトトラップ (欧州仕様φ32)	¥ 18,400 (税込 ¥20,240)	▶P082
FCP-C ㊦	アングル止水栓 (国内仕様)	¥ 11,800 (税込 ¥12,980) ×2	▶P083
セット合計価格		¥ 244,800 (税込 ¥269,280)	

※床排水の場合は欧州仕様Sトラップ(φ32)をご指定下さい。FCST ¥10,000 (税込 ¥11,000) ▶P082  
 ※セット合計価格にミラー、カウンターは含まれません。



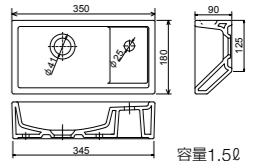
容量 8.0ℓ  
 重量 6.0kg



### RW104B 狭小スペース手洗器 (ボルトトラップ付)

W350 D180  
 価格 ¥50,300 (税込 ¥55,330)  
 材質 セラミック  
 仕上 ホワイト  
 納期 約3週間  
 図面 (P223)

※目皿カバー付  
 ※単水栓のみ対応しています。  
 ※オーバーフローなし



容量 1.5ℓ  
 重量 3.5kg

RW104B	狭小スペース手洗器 (ボルトトラップ付)	¥ 50,300 (税込 ¥55,330)	
FC1100S ㊦	単水栓	¥ 22,300 (税込 ¥24,530)	▶P081
FCP-C ㊦	アングル止水栓 (国内仕様)	¥ 11,800 (税込 ¥12,980)	▶P083
T10-13-400	ペンリー管 (国内仕様)	¥ 1,190 (税込 ¥ 1,309)	▶P083
セット合計価格		¥ 85,590 (税込 ¥94,149)	

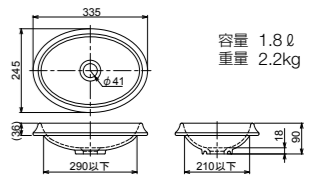
※Sトラップ仕様はRW104Sをご指定ください。 ¥43,200 (税込 ¥47,520)  
 ※カウンターを設置せず、壁付でご利用の際は別途専用固定ブラケットをご指定ください。  
 BF-435 ¥12,000 (税込 ¥13,200) ▶P223



### RW105 オーバーカウンター型手洗器

W335 D245  
 価格 ¥31,800 (税込 ¥34,980)  
 材質 セラミック  
 仕上 ホワイト  
 納期 約3週間  
 図面 (P223)

※オーバーフローなし



容量 1.8ℓ  
 重量 2.2kg

RW105	オーバーカウンター型手洗器	¥ 31,800 (税込 ¥34,980)	
FC1100S ㊦	単水栓	¥ 22,300 (税込 ¥24,530)	▶P081
FCBT-25	ボルトトラップセット (国内仕様φ25)	¥ 21,400 (税込 ¥23,540)	▶P083
FCP-C ㊦	アングル止水栓 (国内仕様)	¥ 11,800 (税込 ¥12,980)	▶P083
T10-13-400	ペンリー管 (国内仕様)	¥ 1,190 (税込 ¥ 1,309)	▶P083
セット合計価格		¥ 88,490 (税込 ¥97,339)	

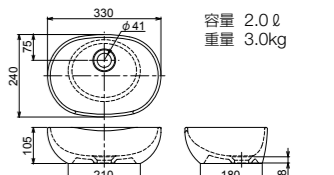
※床排水の場合は国内仕様 Sトラップ (φ25) をご指定下さい。  
 FCST-25N ¥14,900 (税込 ¥16,390) ▶P083



### RW106 置き型手洗器

W330 H105 D240  
 価格 ¥40,800 (税込 ¥44,880)  
 材質 セラミック  
 仕上 ホワイト  
 納期 約3週間  
 図面 (P223)

※オーバーフローなし



容量 2.0ℓ  
 重量 3.0kg

RW106	置き型手洗器	¥ 40,800 (税込 ¥44,880)	
FC1100T ㊦	単水栓	¥ 29,900 (税込 ¥32,890)	▶P081
FCBT-25	ボルトトラップセット (国内仕様φ25)	¥ 21,400 (税込 ¥23,540)	▶P083
FCP-C ㊦	アングル止水栓 (国内仕様)	¥ 11,800 (税込 ¥12,980)	▶P083
T10-13-400	ペンリー管 (国内仕様)	¥ 1,190 (税込 ¥ 1,309)	▶P083
セット合計価格		¥ 105,090 (税込 ¥115,599)	

※床排水の場合は国内仕様 Sトラップセット (φ25) をご指定下さい。  
 FCST-25N ¥14,900 (税込 ¥16,390) ▶P083

Counter  
Counter set  
Mirror

カウンター/カウンターセット  
ミラー

# Ultra Surface Counter

ウルトラサーフェス・カウンター

天然素材と見誤るほど美しいマットな質感、高いレベルの品質、フレキシブルな加工性。

天然の鉱物と合成樹脂の合成により、天然鉱物のみでは実現できなかった、耐熱性、耐薬品性、耐汚染性、清掃性を実現。

バランスの取れた究極の素材 “ウルトラサーフェス” が洗面空間をスタイリッシュに彩ります。



## CUS1200×600-xxxx ウルトラサーフェス・カウンター

特注可(寸法)  
受注生産品

W1200 D600 t40

価格 ¥140,100(税込 ¥154,110) ○  
¥163,100(税込 ¥179,410) ●

材質 ハイブリットクォーツ

仕上 マット色

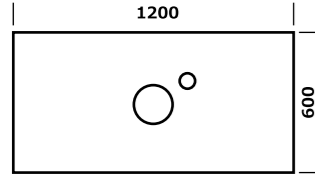
納期 約3週間

重量 9.0kg

図面 (P210)

運賃 別途お問い合わせ下さい。

※上記は、カウンター単体の価格となります。



【必要部材】

CEW-1 カウンターブラケット ¥12,000(税込 ¥13,200)×2

### color variation

Standard ※ ○印の価格をご参照下さい。

High grade ※ ●印の価格をご参照下さい。



※ご指定の色・開口寸法により価格が異なります。詳しくは担当営業までお問い合わせ下さい。

### 推奨セット例



単水栓(吐水口可動式)  
FC4100TC(165mm)



置き型手洗器(黒染)  
LSM3-SU

## CUS780×400-xxxx ウルトラサーフェス・カウンター

特注可(寸法)  
受注生産品

W780 D400 t40

価格 ¥97,000(税込 ¥106,700) ○  
¥101,100(税込 ¥111,210) ●

材質 ハイブリットクォーツ

仕上 マット色

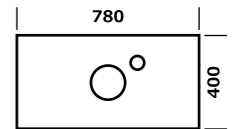
納期 約3週間

重量 9.0kg

図面 (P210)

運賃 別途お問い合わせ下さい。

※上記は、カウンター単体の価格となります。



【必要部材】

CEW-3 カウンターブラケット ¥9,800(税込 ¥10,780)×2



単水栓  
FC1100T(140mm)



置き型手洗器(ホワイト)  
OP2230SX-B

## CUS780×400-xxxx ウルトラサーフェス・カウンター

特注可(寸法)  
受注生産品

W780 D400 t40

価格 ¥97,000(税込 ¥106,700) ○  
¥101,100(税込 ¥111,210) ●

材質 ハイブリットクォーツ

仕上 マット色

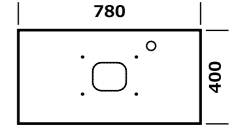
納期 約3週間

重量 9.0kg

図面 (P210)

運賃 別途お問い合わせ下さい。

※上記は、カウンター単体の価格となります。



【必要部材】

CEW-3 カウンターブラケット ¥9,800(税込 ¥10,780)×2



1穴型シングルレバー洗面用混合栓  
33501660-00(125mm)



オーバーカウンター型洗面器  
EB.R585H

## CUS1200×600-xxxx ウルトラサーフェス・カウンター

特注可(寸法)  
受注生産品

W1200 D600 t40

価格 ¥140,100(税込 ¥154,110) ○  
¥163,100(税込 ¥179,410) ●

材質 ハイブリットクォーツ

仕上 マット色

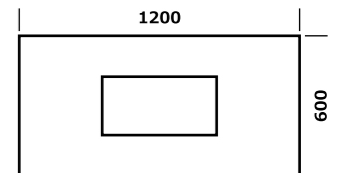
納期 約3週間

重量 22.0kg

図面 (P210)

運賃 別途お問い合わせ下さい。

※上記は、カウンター単体の価格となります。



【必要部材】

CEW-1 カウンターブラケット ¥12,000(税込 ¥13,200)×2



単水栓(吐水口固定式)  
FC4100TCZ(165mm)



置き型手洗器(アクア)  
LSK-AQ

## CUS1500×350-xxxx ウルトラサーフェス・カウンター

特注可(寸法)  
受注生産品

W1500 D350 t40

価格 ¥163,100(税込 ¥179,410) ○  
¥174,000(税込 ¥191,400) ●

材質 ハイブリットクォーツ

仕上 マット色

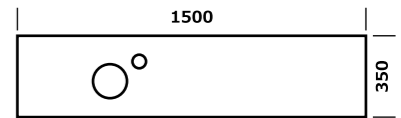
納期 約3週間

重量 16.0kg

図面 (P210)

運賃 別途お問い合わせ下さい。

※上記は、カウンター単体の価格となります。



【必要部材】

CEW-3 カウンターブラケット ¥9,800(税込 ¥10,780)×2

※上記推奨セットは一例です。上記以外にも組合せが可能です。  
詳しくは担当営業までお問い合わせ下さい。

### 特徴



#### 耐久性・耐衝撃性

表面硬度が高く、傷、摩耗、割れに強いので安心してご使用いただけます。



#### 耐汚染性・清掃性

無孔質で吸水率が非常に低い材質のため、カビや細菌の繁殖原因になる水分や汚れの染み込みが少なく衛生的です。



#### 耐薬品性

同じクォーツを含有するエンジニアードストーンが耐アルカリ性で低い値を示すのに対し、ウルトラサーフェスは侵されにくく、表面が白化しやすい濃硫酸、強酸、強アルカリ薬品に対しても高い耐薬品性能を有しています。

### 必要素材(P136~142共通)



CEW-1

## CEW-xx カウンターブラケット

品番/価格

CEW-1	¥12,000(税込 ¥13,200)
CEW-2	¥12,000(税込 ¥13,200)
CEW-3	¥9,800(税込 ¥10,780)
CEW-4	¥9,800(税込 ¥10,780)
CEW-6	¥7,000(税込 ¥7,700)

材質 SUS304  
仕上 ヘアライン  
納期 約2週間  
図面 (P212)

# Fiore Quartz Counter

フィオレクォーツ・カウンター

贅沢に仕上げたい空間に。

天然水晶(93%)を砕き、ビルトインプレスする最新の技術により開発された素材を使用しました。

水晶独特の輝きと艶やかさ、そして優れた耐久性と衛生性を合わせ持つラグジュアリーな逸品です。



## CFQ1500xx-03特 フィオレクォーツ・カウンター

特注可(寸法)  
受注生産品

W1500 D350 t40

価格 ¥161,400(税込 ¥177,540)

材質 水晶(93%)、樹脂

仕上 研磨

納期 約3週間

重量 20.0kg

図面 (P211)

運賃 別途お問い合わせ下さい。

※上記は、カウンター単体の価格となります。

(仕様：正面 前垂れのみ。)

## color variation



OR(オリーブブロッシュ) JS(ジュエルシルバー) SG(サンドグラス) JB(ジュエルブラック) CS(克蘭ベリーソルト) BS(ブランソルベ)

・表面硬度はダイヤモンドに近い「7」。日常の使用では傷がほとんど付かず、耐熱性にも優れ、吸水率も0.03%と水分のしみ込みがほとんどなく清潔で衛生的です。

※板厚は12mmの為、前垂れ部等につなぎが発生します。

## 推奨セット例



単水栓  
FC1100T(140mm)



置き型手洗器(呉須瑠璃)  
LSB3-GR

## CFQ780xx-03 フィオレクォーツ・カウンター

特注可(寸法)  
受注生産品

W780 D400 t40

価格 ¥109,400(税込 ¥120,340)

材質 水晶(93%)、樹脂

仕上 研磨

納期 約3週間

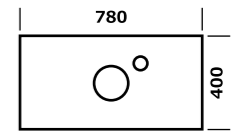
重量 12.0kg

図面 (P211)

運賃 別途お問い合わせ下さい。

※上記は、カウンター単体の価格となります。

(仕様：正面 前垂れのみ。)



【必要部材】  
CEW-3 カウンターブラケット ¥9,800(税込 ¥10,780)×2



単水栓  
FC1100T(140mm)



置き型手洗器(ホワイト)  
OP2230SX-B

## CFQ780xx-03特 フィオレクォーツ・カウンター

特注可(寸法)  
受注生産品

W780 D400 t40

価格 ¥109,400(税込 ¥120,340)

材質 水晶(93%)、樹脂

仕上 研磨

納期 約3週間

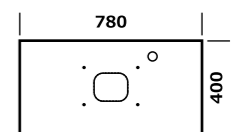
重量 12.0kg

図面 (P211)

運賃 別途お問い合わせ下さい。

※上記は、カウンター単体の価格となります。

(仕様：正面 前垂れのみ。)



【必要部材】  
CEW-3 カウンターブラケット ¥9,800(税込 ¥10,780)×2



1穴型シングルレバー洗面用混合栓  
33501660-00(125mm)



オーバーカウンター型洗面器  
EB.R585H

## CFQ1200xx-01 フィオレクォーツ・カウンター

特注可(寸法)  
受注生産品

W1200 D600 t40

価格 ¥159,200(税込 ¥175,120)

材質 水晶(93%)、樹脂

仕上 研磨

納期 約3週間

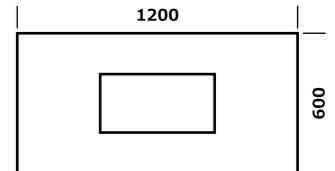
重量 20.0kg

図面 (P211)

運賃 別途お問い合わせ下さい。

※上記は、カウンター単体の価格となります。

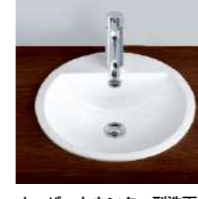
(仕様：正面 前垂れのみ。)



【必要部材】  
CEW-1 カウンターブラケット ¥12,000(税込 ¥13,200)×2



1穴型シングルレバー洗面用混合栓  
33501660-00(125mm)



オーバーカウンター型洗面器  
EB.S450H

## CFQ1200xx-02 フィオレクォーツ・カウンター

特注可(寸法)  
受注生産品

W1200 D600 t40

価格 ¥159,200(税込 ¥175,120)

材質 水晶(93%)、樹脂

仕上 研磨

納期 約3週間

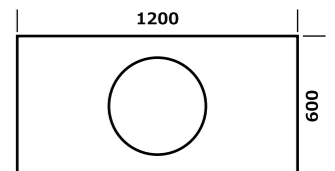
重量 22.0kg

図面 (P211)

運賃 別途お問い合わせ下さい。

※上記は、カウンター単体の価格となります。

(仕様：正面 前垂れのみ。)



【必要部材】  
CEW-1 カウンターブラケット ¥12,000(税込 ¥13,200)×2



単水栓(吐水口可動式)  
FC4100TC(165mm)



置き型手洗器(純色)  
LSM3-NB

## CFQ1500xx-03特 フィオレクォーツ・カウンター

特注可(寸法)  
受注生産品

W1500 D350 t40

価格 ¥161,400(税込 ¥177,540)

材質 水晶(93%)、樹脂

仕上 研磨

納期 約3週間

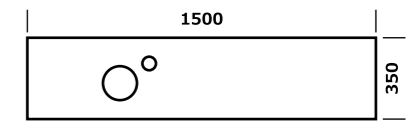
重量 20.0kg

図面 (P211)

運賃 別途お問い合わせ下さい。

※上記は、カウンター単体の価格となります。

(仕様：正面 前垂れのみ。)



【必要部材】  
CEW-3 カウンターブラケット ¥9,800(税込 ¥10,780)×3

※上記推奨セットは一例です。上記以外にも組合せが可能です。  
詳しくは担当営業までお問合せ下さい。



# Original Counter Set

オリジナルカウンターセット

快適な使い勝手となるよう「カウンター・手洗器・水栓・給排水部材」をパッケージ化したリラインス オリジナルの手洗いカウンターセット。

コーディネートしやすい3色のカウンター。置き型とオーバーカウンタータイプの2種類の手洗器。単水栓とタッチレスのセンサー付自動水栓から選択が可能。

玄関脇の手洗い空間や2Fの廊下、寝室のセカンド手洗いなど、好きな場所に、好みのアイテムを自由に組合せ、安心して快適なこだわりの手洗い空間を演出します。



CSV1-WN (ウォールナット)  
※イメージ画面です。



CSV1-GR (グレイ)  
※イメージ画面です。

## CSV1-xx LSM6S専用カウンター

W600 D250 H125  
価格 ¥59,000 (税込 ¥64,900)  
材質 表面：メラミン化粧板 芯材：合板  
納期 約2週間  
重量 3.0kg  
図面 (P212)

※上記は、カウンター単体の価格となります。各色とも同一の価格となります。  
※カウンターサイズは定尺の仕様となっております。  
※サイズの特注は承っておりません。予めご了承ください。

CSV1-WN	LSM6S専用カウンター	¥ 59,000 (税込 ¥ 64,900)
CEW-6	カウンターブラケット	¥ 7,000 (税込 ¥ 7,700) ×2 ▶P137
LSM6S-NE	置き型手洗器 (緑色)	¥ 26,700 (税込 ¥ 29,370) ▶P100
FC1100T ㊤	単水栓	¥ 29,900 (税込 ¥ 32,890) ▶P081
FCBT-25	ボルトトラップセット (国内仕様φ25)	¥ 21,400 (税込 ¥ 23,540) ▶P083
FCP-C ㊤	アングル止水栓 (国内仕様)	¥ 11,800 (税込 ¥ 12,980) ▶P083
T10-13-400	ベンリー管 (国内仕様)	¥ 1,190 (税込 ¥ 1,309) ▶P083
MITATE-DMS3	アクリルミラー-S (3枚セット)	¥ 54,000 (税込 ¥ 59,400) ▶P144
R2304	タオルリング	¥ 4,500 (税込 ¥ 4,950) ▶P031
セット合計価格		¥ 222,490 (税込 ¥244,739)

※床排水の場合はSトラップセット(φ25)をご指定下さい。FCST-25N ¥14,900 (税込 ¥16,390) ▶P083  
※床給水の場合は立水栓をご指定下さい。FCP-B ¥12,700 (税込 ¥13,970) ▶P083

CSV1-GR	LSM6S専用カウンター	¥ 59,000 (税込 ¥ 64,900)
CEW-6	カウンターブラケット	¥ 7,000 (税込 ¥ 7,700) ×2 ▶P137
LSM6S-NB	置き型手洗器 (緑色)	¥ 26,700 (税込 ¥ 29,370) ▶P100
FCV1700L3-MB ㊤	センサー立水栓	¥ 94,600 (税込 ¥104,060) ▶P081
FCBT-25	ボルトトラップセット (国内仕様φ25)	¥ 21,400 (税込 ¥ 23,540) ▶P083
FCP-C ㊤	アングル止水栓 (国内仕様)	¥ 11,800 (税込 ¥ 12,980) ▶P083
MITATE-DMM2	アクリルミラー-M (2枚セット)	¥ 55,000 (税込 ¥ 60,500) ▶P144
R2304	タオルリング	¥ 4,500 (税込 ¥ 4,950) ▶P031
セット合計価格		¥ 287,000 (税込 ¥315,700)

※床排水の場合はSトラップセット(φ25)をご指定下さい。FCST-25N ¥14,900 (税込 ¥16,390) ▶P083  
※床給水の場合は立水栓をご指定下さい。FCP-B ¥12,700 (税込 ¥13,970) ▶P083

## color variation



GR (グレイ) WN (ウォールナット) WH (ホワイト)

※日差しが強く当たる場所、ストーブ周辺、エアコンの風が直接当たる場所等は急激に乾燥する為ひび割れ、ソリが発生する恐れがあります。このような場所にはご使用にならないで下さい。

## ご注文方法

### STEP1. 手洗器とカウンターを選ぶ

#### CSV1-xx LSM6S専用カウンター

価格 ¥59,000 (税込 ¥64,900)



#### LSM6S-xx 置き型手洗器 (φ240)

価格 ¥26,700 (税込 ¥29,370)



#### CEW-6 カウンターブラケット

価格 ¥7,000 (税込 ¥7,700)  
※ご注文時に2本ご指定ください。

### STEP2. 水栓金具を選ぶ



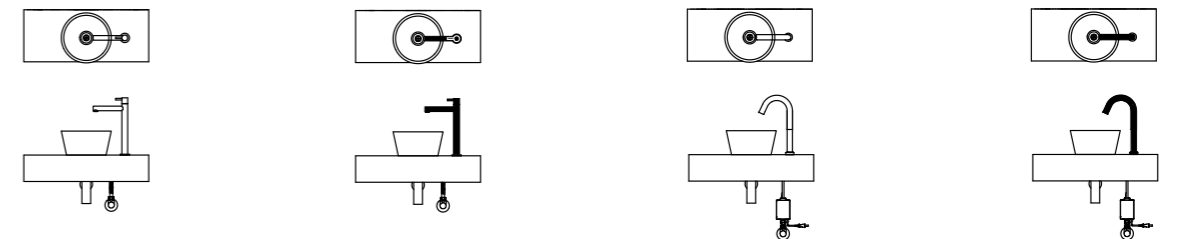
### STEP3. 給排水部材を選ぶ



## セットバリエーション

### CSV1-xx カウンターセット (LSM6S-XX 置き型)

※実際の施工では、給排水部材、電磁弁、温水器本体が露出します。



## セット内容/合計価格

1	FC1100T 単水栓 LSM6S-xx 置き型手洗器 CSV1-xx カウンター CEW-6 カウンターブラケット×2 FCBT-25 ボルトトラップセット FCP-C アングル止水栓 T10-13-400 ベンリー管	2	FC1100T-MB 単水栓 LSM6S-xx 置き型手洗器 CSV1-xx カウンター CEW-6 カウンターブラケット×2 FCBT-25 ボルトトラップセット FCP-C アングル止水栓 T10-13-400 ベンリー管	3	FCV1700L3 センサー立水栓 LSM6S-xx 置き型手洗器 CSV1-xx カウンター CEW-6 カウンターブラケット×2 FCBT-25 ボルトトラップセット FCP-C アングル止水栓	4	FCV1700L3-MB センサー立水栓 LSM6S-xx 置き型手洗器 CSV1-xx カウンター CEW-6 カウンターブラケット×2 FCBT-25 ボルトトラップセット FCP-C アングル止水栓
セット合計価格	¥163,990 (税込 ¥180,389)	セット合計価格	¥201,390 (税込 ¥221,529)	セット合計価格	¥214,500 (税込 ¥235,950)	セット合計価格	¥227,500 (税込 ¥250,250)

※床排水の場合はSトラップセット(φ25)をご指定下さい。FCST-25N ¥14,900 (税込 ¥16,390) ▶P083  
※床給水の場合は立水栓をご指定下さい。FCP-B ¥12,700 (税込 ¥13,970) ▶P083

# Original Counter Set

オリジナルカウンターセット



CSV2-WH (ホワイト)  
※イメージ画面です。



CSV2-GR (グレイ)  
※イメージ画面です。

## CSV2-xx RW202専用カウンター

W600 D250 H125  
価格 ¥59,000 (税込 ¥64,900)  
材質 表面：メラミン化粧板 芯材：合板  
納期 約3週間  
重量 2.5kg  
図面 (P212)

※上記は、カウンター単体の価格となります。各色とも同一の価格となります。  
※カウンターサイズは定尺の仕様となっております。  
※サイズの特注は承っておりません。予めご了承ください。

CSV2-WH	RW202専用カウンター	¥ 59,000 (税込 ¥ 64,900)
CEW-6	カウンターブラケット	¥ 7,000 (税込 ¥ 7,700) × 2 ▶P137
RW202	オーバーカウンター型手洗器	¥ 45,000 (税込 ¥ 49,500) ▶P131
FCV1700L-MB ㊟	センサー立水栓	¥ 87,600 (税込 ¥ 96,360) ▶P081
FCPT-LK	Pトラップセット	¥ 9,800 (税込 ¥ 10,780) ▶P083
FCP-C ㊟	アングル止水栓 (国内仕様)	¥ 11,800 (税込 ¥ 12,980) ▶P083
R2845-WH	ペーパータオルボックス	¥ 15,000 (税込 ¥ 16,500) ▶P187
セット合計価格		¥ 242,200 (税込 ¥266,420)

※床排水の場合はSトラップセット(φ25)をご指定下さい。FCST-LK ¥9,800 (税込 ¥10,780) ▶P083  
※床給水の場合は立水栓をご指定下さい。FCP-B ¥12,700 (税込 ¥13,970) ▶P083

CSV2-GR	RW202専用カウンター	¥ 59,000 (税込 ¥ 64,900)
CEW-6	カウンターブラケット	¥ 7,000 (税込 ¥ 7,700) × 2 ▶P137
RW202	オーバーカウンター型手洗器	¥ 45,000 (税込 ¥ 49,500) ▶P131
FC1100S ㊟	単水栓	¥ 22,300 (税込 ¥ 24,530) ▶P081
FCPT-LK	Pトラップセット	¥ 9,800 (税込 ¥ 10,780) ▶P083
FCP-C ㊟	アングル止水栓 (国内仕様)	¥ 11,800 (税込 ¥ 12,980) ▶P083
T10-13-400	ベンリー管 (国内仕様)	¥ 1,190 (税込 ¥ 1,309) ▶P083
MTK300x900	ミラー	¥ 22,800 (税込 ¥ 25,080) ▶P144
S3219TRBN	タオルリング	¥ 6,400 (税込 ¥ 7,040) ▶P023
セット合計価格		¥ 192,290 (税込 ¥211,519)

※床排水の場合はSトラップセット(φ25)をご指定下さい。FCST-LK ¥9,800 (税込 ¥10,780) ▶P083  
※床給水の場合は立水栓をご指定下さい。FCP-B ¥12,700 (税込 ¥13,970) ▶P083

## color variation



GR (グレイ) WN (ウォールナット) WH (ホワイト)

※日差しが強く当たる場所、ストーブ周辺、エアコンの風が直接当たる場所等は急激に乾燥する為ひび割れ、ソリが発生する恐れがあります。このような場所にはご使用にならないで下さい。

## ご注文方法

### STEP1. 手洗器とカウンターを選ぶ

#### CSV2-xx RW202専用カウンター

価格 ¥59,000 (税込 ¥64,900)



#### RW202 W400 D200 オーバーカウンター型手洗器

価格 ¥45,000 (税込 ¥49,500)



CSV2-WN (ウォールナット)  
※イメージ画面です。

#### CEW-6 カウンターブラケット

価格 ¥7,000 (税込 ¥7,700)  
※ご注文時に2本ご指定ください。



### STEP2. 水栓金具を選ぶ



#### FC1100S (100mm) ㊟ 節水 単水栓

価格 ¥22,300 (税込 ¥24,530)



#### T10-13-400 ベンリー管 (国内仕様)

価格 ¥1,190 (税込 ¥1,309)

※センサー水栓をお選びの場合は  
必要ありません。



#### FCV1700L (134mm) ㊟ センサー立水栓

価格 ¥74,600 (税込 ¥82,060)



#### FCV1700L-MB (134mm) ㊟ センサー立水栓

価格 ¥87,600 (税込 ¥96,360)

### STEP3. 給排水部材を選ぶ

#### 壁給排水用



#### FCPT-LK Pトラップセット

価格 ¥9,800 (税込 ¥10,780)



#### FCP-C アングル止水栓

価格 ¥11,800 (税込 ¥12,980)

#### 床給排水用



#### FCST-LK Sトラップセット

価格 ¥9,800 (税込 ¥10,780)



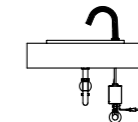
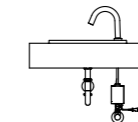
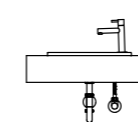
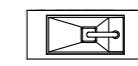
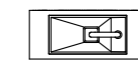
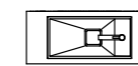
#### FCP-B 立止水栓

価格 ¥12,700 (税込 ¥13,970)

## セットバリエーション

### CSV2-xx カウンターセット (RW202オーバーカウンター型手洗器用)

※実際の施工では、給排水部材、電磁弁が露出します。



## セット内容/合計価格

<b>1</b>	FC1100S 単水栓 RW202 オーバーカウンター型手洗器 CSV2-xx カウンター CEW-6 カウンターブラケット×2 FCPT-LK Pトラップセット FCP-C アングル止水栓 T10-13-400 ベンリー管	<b>2</b>	FCV1700L センサー立水栓 RW202 オーバーカウンター型手洗器 CSV2-xx カウンター CEW-6 カウンターブラケット×2 FCPT-LK Pトラップセット FCP-C アングル止水栓	<b>3</b>	FCV1700L-MB センサー立水栓 RW202 オーバーカウンター型手洗器 CSV2-xx カウンター CEW-6 カウンターブラケット×2 FCPT-LK Pトラップセット FCP-C アングル止水栓
セット合計価格	¥163,090 (税込 ¥179,399)	セット合計価格	¥214,200 (税込 ¥235,620)	セット合計価格	¥227,200 (税込 ¥249,920)

※床排水の場合はSトラップセット(φ25)をご指定下さい。FCST-LK ¥9,800 (税込 ¥10,780) ▶P083  
※床給水の場合は立水栓をご指定下さい。FCP-B ¥12,700 (税込 ¥13,970) ▶P083

# Mirror

材質 ガラス  
 図面 (P214)  
 運賃 別途お問い合わせ下さい。



**MTK1200x450** 浴室不可  
**ミラー**  
 W1200 H450 D10.6  
 価格 ¥26,800 (税込 ¥29,480)  
 納期 約2週間



**MTK300x900** 浴室不可  
**ミラー**  
 W300 H900 D11.6  
 価格 ¥22,800 (税込 ¥25,080)  
 納期 約2週間

# Acrylic Mirror

アクリルミラー



材質 アクリル  
 納期 別途お問い合わせください。  
 図面 (P213)  
 ・アクリルミラーは通常のガラスに比べ材質が柔らかい為、キズがつきやすくなっております。予めご了承下さい。  
 ・アクリルミラーの特性上、映る像が歪んで見える場合があります。予めご了承下さい。

美しくカットされた透明感あふれる贅沢なボリュームのアクリルミラー。  
 組み合わせ自在で空間を楽しく演出します。



**MITATE-DML1** 浴室不可  
**アクリルミラー-L (1台)**  
 単品サイズ W280 H280 t32  
 価格 ¥32,000 (税込 ¥35,200)



**MITATE-DMM2** 浴室不可  
**アクリルミラー-M (2台セット)**  
 単品サイズ W180 H380 t32  
 価格 ¥55,000 (税込 ¥60,500)



**MITATE-DMS3** 浴室不可  
**アクリルミラー-S (3台セット)**  
 単品サイズ W180 H180 t32  
 価格 ¥54,000 (税込 ¥59,400)



**MITATE-DMS4** 浴室不可  
**アクリルミラー-S (4台セット)**  
 単品サイズ W180 H180 t32  
 価格 ¥72,000 (税込 ¥79,200)

# LED Mirror

LEDミラー

材質 ガラス  
 図面 (P214)  
 運賃 別途お問い合わせ下さい。 ※納入1台ごとに別途送料が発生いたします。



**MO-MBK017R-W** 浴室不可  
**LED一体型ミラー450x600 (スイッチ付)**  
 W450 H600  
 価格 ¥85,700 (税込 ¥94,270)  
 納期 約2週間  
 色温度：4000K(非調光タイプ)  
 操作：ミラー面近接スイッチ  
 曇り止めヒーターなし



**MO-MBK019R-W** 浴室不可  
**LED一体型ミラー500 (スイッチ付)**  
 φ500  
 価格 ¥85,700 (税込 ¥94,270)  
 納期 約2週間  
 色温度：4000K(非調光タイプ)  
 操作：ミラー面近接スイッチ  
 曇り止めヒーターなし



**MO-MBK043-W** 浴室不可  
**LED一体型ミラー350 (スイッチ無し)**  
 φ350  
 価格 ¥49,800 (税込 ¥54,780)  
 納期 約2週間  
 色温度：4000K(非調光タイプ)  
 操作：スイッチ無し(接続コンセントのみ)  
 曇り止めヒーターなし  
 ※ミラー近くにコンセントと連動した電源スイッチ(壁スイッチなど)を設けてください。

# Free Mirror

フリーミラー

洗面室、浴室と使用する空間もサイズも選べます。  
 “ちょうど良い具合”を演出するオーダーメイドのミラーです。

**MTKF** 受注生産品  
 フリーミラー

材質 本体：ガラス  
 フレーム：ステンレス  
 納期 約3週間  
 図面 (P214)  
 運賃 別途お問い合わせ下さい。

右写真 W650 H800 / 上下2方フレーム / 防湿加工



鏡本体		フレーム
<p><b>サイズ</b></p> <p>サイズをご指定下さい</p> <p>※最大サイズ 1800mm×2400mm                  ※最小サイズ 650mm×800mm                  ※t=5mm</p>	<p><b>加工</b></p> <p>加工をご指定下さい</p> <p><b>防湿加工(洗面室向け)</b></p> <p>エッジコート</p> <p>ミラー表面</p> <p>ミラー裏全面に耐薬品性に優れた特殊塗料を塗布し、防湿処理を施した、湿気・薬品に強いミラー。</p> <p><b>耐食加工(浴室向け)</b></p> <p>全面バックコート</p> <p>ミラー表面</p>	<p>フレームをご指定下さい</p> <p><b>上下2方フレーム</b></p> <p>フレーム:上下のみ                  材質:ステンレス</p> <p><b>上下左右4方フレーム</b></p> <p>フレーム:全周                  材質:ステンレス                  角の合せは顔縁合わせ</p>

## リラインス バスルームアクセサリー 品番・品名表記の変更について

本カタログより、リラインス バスルームアクセサリーの一部分番表記が変更となっております。

変更内容につきましては下記ご参照ください。

また、変更に伴う製品の仕様変更はございません。

ご不明な点等ございましたら営業担当までお問合せをお願い致します。

### 【変更点】

スライドシャワーフック・・・シャワーヘッドタイプごとに品番設定されます。

ニギリバー・タオル掛け・タオル棚・・・ねじタイプごとに品番設定されます。

### 表記の一例

旧表記		新表記
品名 スライドシャワーフック 品番 R291	→	品名 変更なし 品番 <b>R291 X</b> <b>R291 I</b> <b>R291 G</b> □ 末尾1桁 対象シャワーヘッドのタイプ
品名 タオル掛 品番 R2203-S-400	→	品名 変更なし 品番 <b>R2203-S-400 A</b> <b>R2203-S-400 B</b> <b>R2203-S-400 C</b> □ 末尾1桁 ネジタイプ

バスルームイクイップメント  
Bathroom  
Equipment

# grab bar

## R7809S ニギリバー φ30

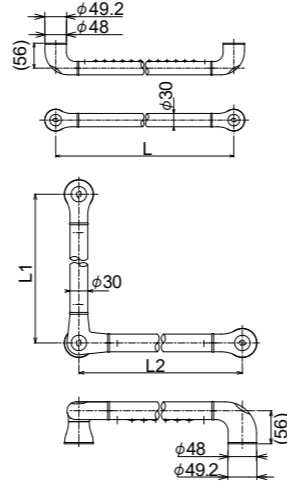
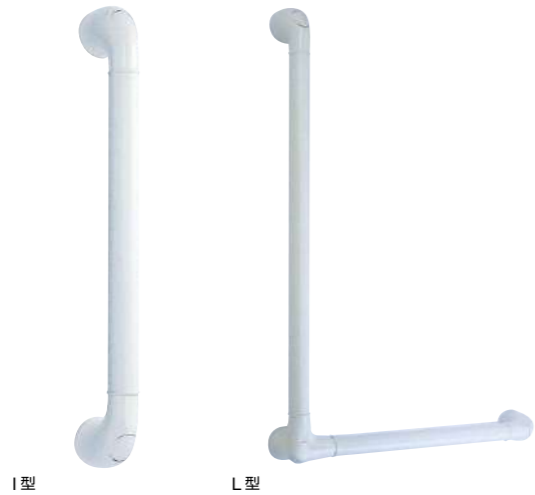
浴室可  
受注生産品  
PAT.  
取説2 (P247)

型	標準寸法	品番	価格
I型	400mm	R7809S-400A	¥7,400 (税込 ¥8,140)
I型	400mm	R7809S-400B	¥7,400 (税込 ¥8,140)
I型	600mm	R7809S-600A	¥8,300 (税込 ¥9,130)
I型	600mm	R7809S-600B	¥8,300 (税込 ¥9,130)
I型	800mm	R7809S-800A	¥8,900 (税込 ¥9,790)
I型	800mm	R7809S-800B	¥8,900 (税込 ¥9,790)
L型	600mm	R7809LS-600x400A	¥16,200 (税込 ¥17,820)
L型	600mm	R7809LS-600x400B	¥16,200 (税込 ¥17,820)
L型	600mm	R7809LS-600x600A	¥16,400 (税込 ¥18,040)
L型	600mm	R7809LS-600x600B	¥16,400 (税込 ¥18,040)
L型	800mm	R7809LS-800x600A	¥19,200 (税込 ¥21,120)
L型	800mm	R7809LS-800x600B	¥19,200 (税込 ¥21,120)

材質 パイプ：(芯材)アルミ(被膜)ポリプロピレン  
ブラケット：ポリアセタール

仕上 パイプ、ブラケット：ホワイト色

※L型ニギリバーは現場組立てです。(L/R共用)



## R7909S ニギリバー φ30

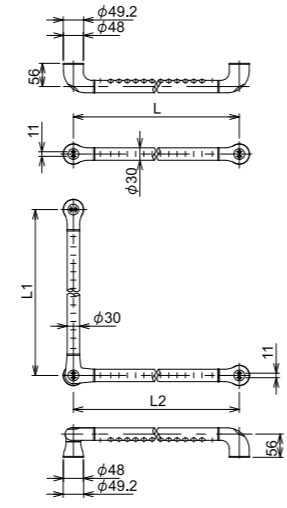
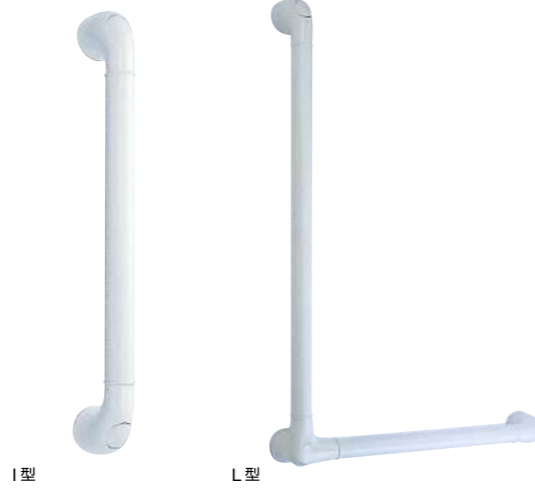
浴室可  
受注生産品  
PAT.  
取説2 (P247)

型	標準寸法	品番	価格
I型	400mm	R7909S-400C	¥7,400 (税込 ¥8,140)
I型	600mm	R7909S-600C	¥8,300 (税込 ¥9,130)
I型	800mm	R7909S-800C	¥8,900 (税込 ¥9,790)
L型	600mm	R7909LS-600x400C	¥16,200 (税込 ¥17,820)
L型	600mm	R7909LS-600x600C	¥16,400 (税込 ¥18,040)
L型	800mm	R7909LS-800x600C	¥19,200 (税込 ¥21,120)

材質 パイプ：(芯材)アルミ(被膜)ポリプロピレン  
ブラケット：ポリアセタール

仕上 パイプ、ブラケット：ホワイト色

※L型ニギリバーは現場組立てです。(L/R共用)



## R7107 ニギリバー φ30

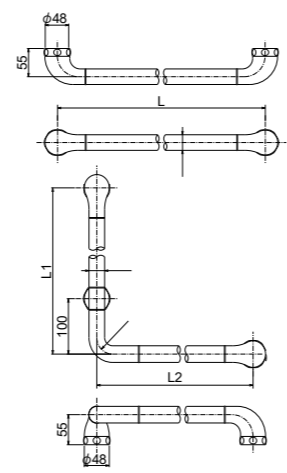
浴室可 限定在庫  
特注可(寸法)  
PAT. A.J 取付座 抗菌

型	標準寸法	品番	価格
I型	350mm	R7107-350A	¥7,100 (税込 ¥7,810)
I型	350mm	R7107-350B	¥7,100 (税込 ¥7,810)
I型	350mm	R7107-350C	¥7,100 (税込 ¥7,810)
I型	400mm	R7107-400A	¥7,200 (税込 ¥7,920)
I型	400mm	R7107-400B	¥7,200 (税込 ¥7,920)
I型	400mm	R7107-400C	¥7,200 (税込 ¥7,920)
I型	500mm	R7107-500A	¥7,900 (税込 ¥8,690)
I型	500mm	R7107-500B	¥7,900 (税込 ¥8,690)
I型	500mm	R7107-500C	¥7,900 (税込 ¥8,690)
I型	600mm	R7107-600A	¥8,000 (税込 ¥8,800)
I型	600mm	R7107-600B	¥8,000 (税込 ¥8,800)
I型	600mm	R7107-600C	¥8,000 (税込 ¥8,800)
I型	800mm	R7107-800A	¥8,700 (税込 ¥9,570)
I型	800mm	R7107-800B	¥8,700 (税込 ¥9,570)
I型	800mm	R7107-800C	¥8,700 (税込 ¥9,570)
I型	850mm	R7107-850A	¥8,900 (税込 ¥9,790)
I型	850mm	R7107-850B	¥8,900 (税込 ¥9,790)
I型	850mm	R7107-850C	¥8,900 (税込 ¥9,790)
L型タイプ	700mm	R7107L-700x500A	¥16,000 (税込 ¥17,600)
L型タイプ	700mm	R7107L-700x500B	¥16,000 (税込 ¥17,600)
L型タイプ	700mm	R7107L-700x500C	¥16,000 (税込 ¥17,600)
L型タイプ	700mm	R7107L-700x600A	¥16,600 (税込 ¥18,260)
L型タイプ	700mm	R7107L-700x600B	¥16,600 (税込 ¥18,260)
L型タイプ	700mm	R7107L-700x600C	¥16,600 (税込 ¥18,260)
L型タイプ	700mm	R7107R-700x500A	¥16,000 (税込 ¥17,600)
L型タイプ	700mm	R7107R-700x500B	¥16,000 (税込 ¥17,600)
L型タイプ	700mm	R7107R-700x500C	¥16,000 (税込 ¥17,600)
L型タイプ	700mm	R7107R-700x600A	¥16,600 (税込 ¥18,260)
L型タイプ	700mm	R7107R-700x600B	¥16,600 (税込 ¥18,260)
L型タイプ	700mm	R7107R-700x600C	¥16,600 (税込 ¥18,260)

材質 パイプ：(芯材)ステンレス(被膜)半硬質塩化ビニル  
ブラケット：ポリアセタール/ABS樹脂

仕上 パイプ、ブラケット：ホワイト色

※専用工具を別売りにてご用意しております。  
R7107, R7247専用工具 (R7000T) ¥400 (税込¥440)



本図はL型L、逆勝手はL型R

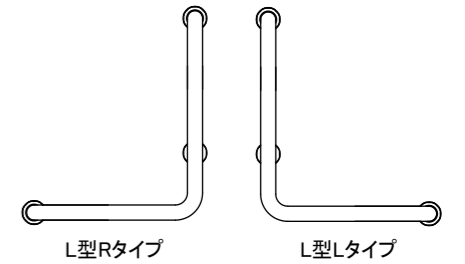
## 品番構成について

# R8908W L - 600x600 A

本体品番 型タイプ 寸法 ネジタイプ ※下記参照

## 取付用ネジのご案内 ※ご注文時に「取付用ネジ」のタイプをお選び下さい。

タイプ	ネジ種類	下地駆体種類
Aタイプ	六角タッピングネジ (6mm)	コンクリート等
Bタイプ	六角ボルト (M6)	UBの壁パネル等、補強板を使用時
Cタイプ	タッピングネジ (4mm)	木材等



## R8908MB NEW ニギリバー φ30

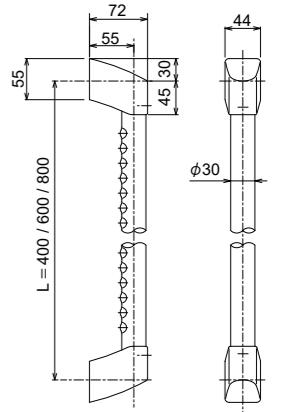
浴室可  
特注可(寸法)  
取説4 (P247)

型	標準寸法	品番	価格
I型	400mm	R8908MB-400A	
I型	400mm	R8908MB-400B	
I型	400mm	R8908MB-400C	
I型	600mm	R8908MB-600A	
I型	600mm	R8908MB-600B	お問い合わせください。
I型	600mm	R8908MB-600C	
I型	800mm	R8908MB-800A	
I型	800mm	R8908MB-800B	
I型	800mm	R8908MB-800C	

材質 パイプ：(芯材)アルミ(被膜)ポリプロピレン  
カバー：ABS樹脂  
ベース：POM

仕上 パイプ、カバー：マットブラック色

※2025年夏発売予定



## R8908W ニギリバー φ30

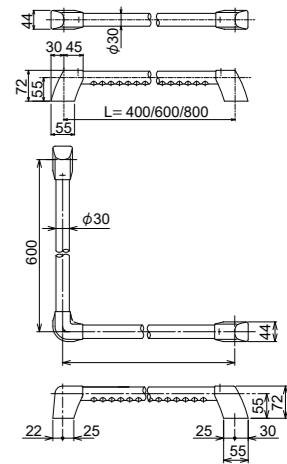
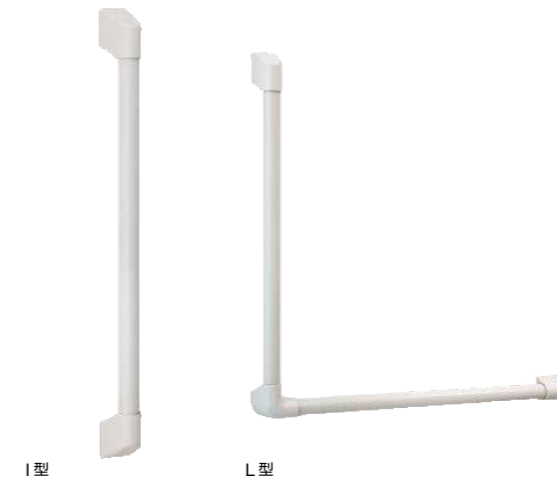
浴室可  
特注可(寸法)  
取説4 (P247)

型	標準寸法	品番	価格
I型	400mm	R8908W-400A	¥7,900 (税込 ¥8,690)
I型	400mm	R8908W-400B	¥7,900 (税込 ¥8,690)
I型	400mm	R8908W-400C	¥7,900 (税込 ¥8,690)
I型	600mm	R8908W-600A	¥8,700 (税込 ¥9,570)
I型	600mm	R8908W-600B	¥8,700 (税込 ¥9,570)
I型	600mm	R8908W-600C	¥8,700 (税込 ¥9,570)
I型	800mm	R8908W-800A	¥9,500 (税込 ¥10,450)
I型	800mm	R8908W-800B	¥9,500 (税込 ¥10,450)
I型	800mm	R8908W-800C	¥9,500 (税込 ¥10,450)
L型	600mm	R8908WL-600x600A	¥17,300 (税込 ¥19,030)
L型	600mm	R8908WL-600x600B	¥17,300 (税込 ¥19,030)
L型	600mm	R8908WL-600x600C	¥17,300 (税込 ¥19,030)

材質 パイプ：(芯材)アルミ(被膜)ポリプロピレン  
カバー：ABS樹脂  
ベース：POM

仕上 パイプ、カバー：ホワイト色

※L型ニギリバーは現場組立てです。(L/R共用)



本図はL型L、逆勝手はL型R

## R8907CH ニギリバー φ30

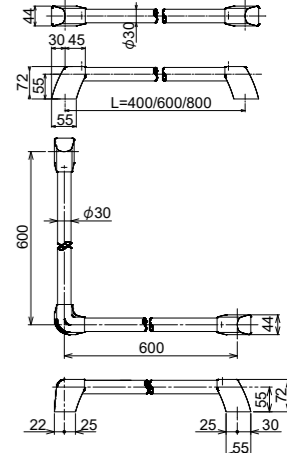
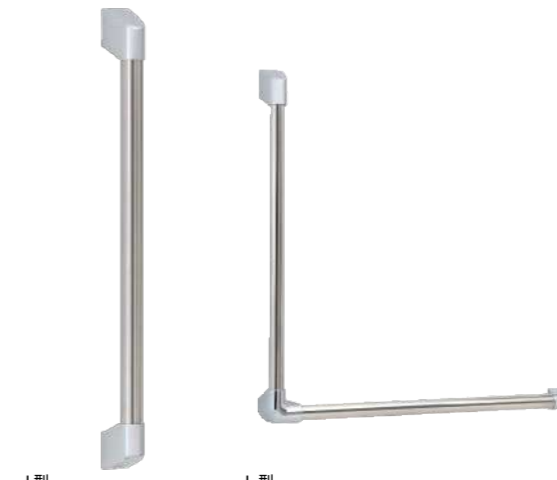
浴室可  
特注可(寸法)  
取説4 (P247)

型	標準寸法	品番	価格
I型	400mm	R8907CH-400A	¥9,500 (税込 ¥10,450)
I型	400mm	R8907CH-400B	¥9,500 (税込 ¥10,450)
I型	400mm	R8907CH-400C	¥9,500 (税込 ¥10,450)
I型	600mm	R8907CH-600A	¥10,000 (税込 ¥11,000)
I型	600mm	R8907CH-600B	¥10,000 (税込 ¥11,000)
I型	600mm	R8907CH-600C	¥10,000 (税込 ¥11,000)
I型	800mm	R8907CH-800A	¥10,600 (税込 ¥11,660)
I型	800mm	R8907CH-800B	¥10,600 (税込 ¥11,660)
I型	800mm	R8907CH-800C	¥10,600 (税込 ¥11,660)
L型	600mm	R8907LCH-600x600A	¥18,800 (税込 ¥20,680)
L型	600mm	R8907LCH-600x600B	¥18,800 (税込 ¥20,680)
L型	600mm	R8907LCH-600x600C	¥18,800 (税込 ¥20,680)

材質 パイプ：ステンレス  
カバー：ABS樹脂  
ベース：POM

仕上 パイプ：研磨 カバー：クロムメッキ  
ベース：グレー色

※L型ニギリバーは現場組立てです。(L/R共用)



本図はL型L、逆勝手はL型R

※国産ベターリピング認定の優良住宅部品「ニギリバー」も取扱っております。別途お問い合わせ下さい。  
※ニギリバーの裏板補強としてベニヤ板をご使用の際は板厚18mm以上のものをご使用下さい。

※国産ベターリピング認定の優良住宅部品「ニギリバー」も取扱っております。別途お問い合わせ下さい。  
※ニギリバーの裏板補強としてベニヤ板をご使用の際は板厚18mm以上のものをご使用下さい。

**R7247**  
ニギリバー  
φ34

浴室可 限定在庫  
特注可(寸法)  
PAT. AJ取付座 抗菌

型	標準寸法	品番	価格
型	350mm	R7247-350A	¥8,300 (税込 ¥9,130)
型	350mm	R7247-350B	¥8,300 (税込 ¥9,130)
型	350mm	R7247-350C	¥8,300 (税込 ¥9,130)
型	400mm	R7247-400A	¥8,500 (税込 ¥9,350)
型	400mm	R7247-400B	¥8,500 (税込 ¥9,350)
型	400mm	R7247-400C	¥8,500 (税込 ¥9,350)
型	500mm	R7247-500A	¥9,000 (税込 ¥9,900)
型	500mm	R7247-500B	¥9,000 (税込 ¥9,900)
型	500mm	R7247-500C	¥9,000 (税込 ¥9,900)
型	600mm	R7247-600A	¥9,200 (税込 ¥10,120)
型	600mm	R7247-600B	¥9,200 (税込 ¥10,120)
型	600mm	R7247-600C	¥9,200 (税込 ¥10,120)
型	650mm	R7247-650A	¥9,500 (税込 ¥10,450)
型	650mm	R7247-650B	¥9,500 (税込 ¥10,450)
型	650mm	R7247-650C	¥9,500 (税込 ¥10,450)
型	800mm	R7247-800A	¥10,000 (税込 ¥11,000)
型	800mm	R7247-800B	¥10,000 (税込 ¥11,000)
型	800mm	R7247-800C	¥10,000 (税込 ¥11,000)

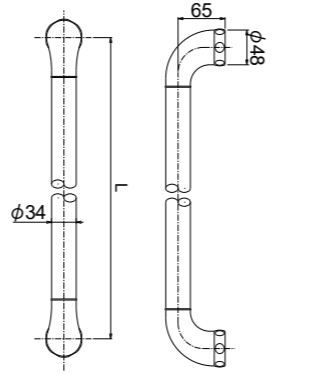
材質 バイブ：(芯材)ステンレス(被膜)半硬質塩化ビニル  
ブラケット：ポリアセタール/ABS樹脂

仕上 バイブ：ホワイト色 ブラケット：ホワイト色

※専用工具を別売りにてご用意しております。  
R7107, R7247専用工具(R7000T) ¥400 (税込¥440)



I型



**R3407**  
ニギリバー  
φ25.4

浴室可  
特注可(仕上)  
PAT.  
取説1 (P246)

型	標準寸法	品番	価格
型	400mm	R3407-400A	¥7,500 (税込 ¥8,250)
型	400mm	R3407-400B	¥7,500 (税込 ¥8,250)
型	400mm	R3407-400C	¥7,500 (税込 ¥8,250)
型	500mm	R3407-500A	¥7,900 (税込 ¥8,690)
型	500mm	R3407-500B	¥7,900 (税込 ¥8,690)
型	500mm	R3407-500C	¥7,900 (税込 ¥8,690)
型	600mm	R3407-600A	¥8,400 (税込 ¥9,240)
型	600mm	R3407-600B	¥8,400 (税込 ¥9,240)
型	600mm	R3407-600C	¥8,400 (税込 ¥9,240)
型タイプ	600mm	R3407L-600x400A	¥27,000 (税込 ¥29,700)
型タイプ	600mm	R3407L-600x400B	¥27,000 (税込 ¥29,700)
型タイプ	600mm	R3407L-600x400C	¥27,000 (税込 ¥29,700)
型タイプ	600mm	R3407R-600x400A	¥27,000 (税込 ¥29,700)
型タイプ	600mm	R3407R-600x400B	¥27,000 (税込 ¥29,700)
型タイプ	600mm	R3407R-600x400C	¥27,000 (税込 ¥29,700)

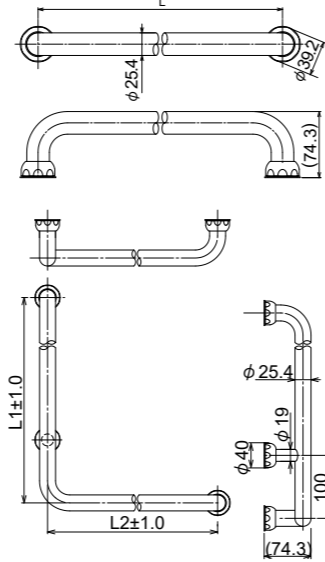
材質 本体：真鍮  
仕上 本体：クロムメッキ



I型



L型



本図はL型L、逆勝手はL型R

**R2207**  
ニギリバー  
φ25.4

浴室可  
特注可(仕上)  
PAT.  
取説3 (P247)

型	標準寸法	品番	価格
型	400mm	R2207-400A	¥10,000 (税込 ¥11,000)
型	400mm	R2207-400B	¥10,000 (税込 ¥11,000)
型	500mm	R2207-500A	¥10,500 (税込 ¥11,550)
型	500mm	R2207-500B	¥10,500 (税込 ¥11,550)
型	600mm	R2207-600A	¥11,200 (税込 ¥12,320)
型	600mm	R2207-600B	¥11,200 (税込 ¥12,320)
型タイプ	600mm	R2207L-600x400A	¥31,500 (税込 ¥34,650)
型タイプ	600mm	R2207L-600x400B	¥31,500 (税込 ¥34,650)
型タイプ	600mm	R2207R-600x400A	¥31,500 (税込 ¥34,650)
型タイプ	600mm	R2207R-600x400B	¥31,500 (税込 ¥34,650)

材質 本体：真鍮  
仕上 本体：クロムメッキ

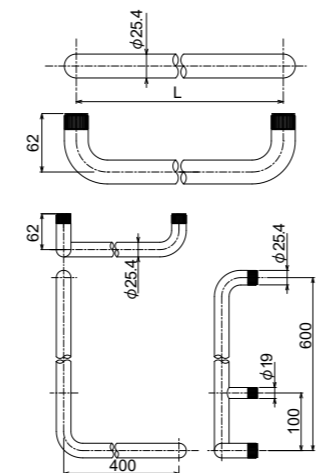
※本製品は壁裏補強の有無に拘わらず、石膏ボード等、強度のない壁への取り付けには対応していません。



I型



L型



本図はL型L、逆勝手はL型R

**R2937**  
ニギリバー  
φ30

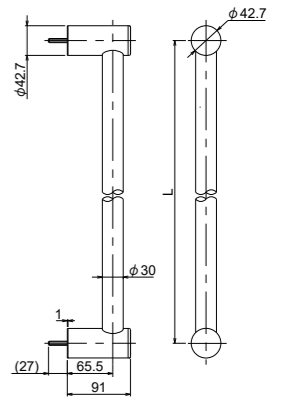
浴室可  
特注可(寸法)  
PAT.

型	標準寸法	品番	価格
型	600mm	R2937-600A	¥13,400 (税込 ¥14,740)
型	600mm	R2937-600B	¥13,400 (税込 ¥14,740)
型	800mm	R2937-800A	¥14,800 (税込 ¥16,280)
型	800mm	R2937-800B	¥14,800 (税込 ¥16,280)
型	1000mm	R2937-1000A	¥15,700 (税込 ¥17,270)
型	1000mm	R2937-1000B	¥15,700 (税込 ¥17,270)

材質 バイブ：ステンレス  
ブラケット：ステンレス  
キャップ：ABS樹脂  
仕上 バイブ：研磨  
ブラケット：研磨  
キャップ：クロムメッキ



I型



**R4607**  
ニギリバー  
φ32

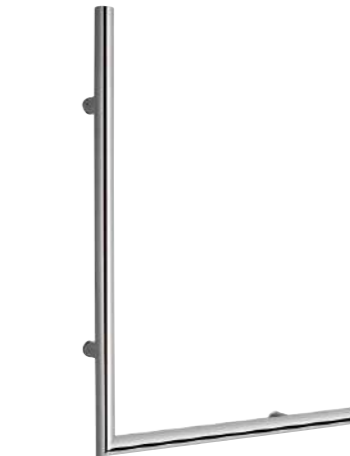
浴室可  
取説28 (P256)

型	標準寸法	品番	価格
型	600mm	R4607-600A	¥29,600 (税込 ¥32,560)
型	600mm	R4607-600B	¥29,600 (税込 ¥32,560)
型	600mm	R4607MBK-600A	¥35,750 (税込 ¥39,325)
型	600mm	R4607MBK-600B	¥35,750 (税込 ¥39,325)
型	800mm	R4607-800A	¥31,900 (税込 ¥35,090)
型	800mm	R4607-800B	¥31,900 (税込 ¥35,090)
型	1000mm	R4607-1000A	¥39,600 (税込 ¥43,560)
型	1000mm	R4607-1000B	¥39,600 (税込 ¥43,560)
型タイプ	700mm	R4607L-700x500A	¥105,000 (税込 ¥115,500)
型タイプ	700mm	R4607L-700x500B	¥105,000 (税込 ¥115,500)
型タイプ	700mm	R4607R-700x500A	¥105,000 (税込 ¥115,500)
型タイプ	700mm	R4607R-700x500B	¥105,000 (税込 ¥115,500)

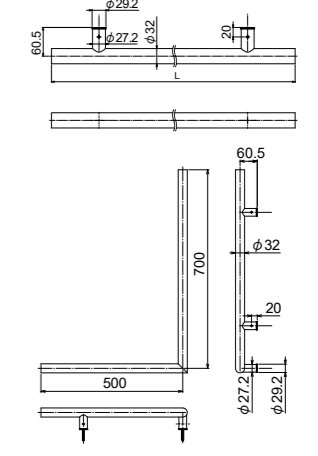
材質 ステンレス  
仕上 研磨



I型



L型



本図はL型L、逆勝手はL型R

**R4807**  
ニギリバー  
φ25

浴室可  
取説28 (P256)

型	標準寸法	品番	価格
型	500mm	R4807-500A	¥11,100 (税込 ¥12,210)
型	500mm	R4807-500B	¥11,100 (税込 ¥12,210)
型	600mm	R4807-600A	¥12,300 (税込 ¥13,530)
型	600mm	R4807-600B	¥12,300 (税込 ¥13,530)
V型	145mm	R4807VA	¥11,300 (税込 ¥12,430)
V型	145mm	R4807VB	¥11,300 (税込 ¥12,430)

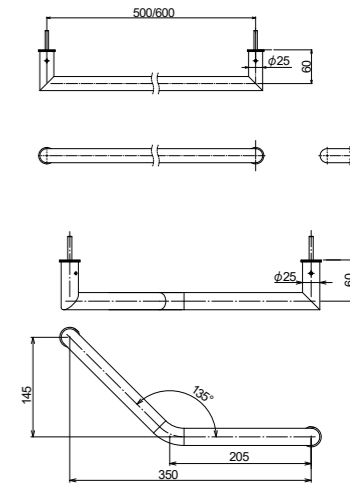
材質 ステンレス  
仕上 研磨



I型



V型

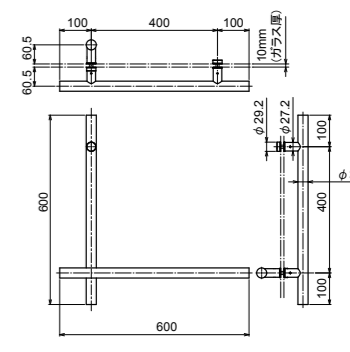


**R4608**  
ガラス扉用取っ手セット

浴室可  
取説28 (P256)

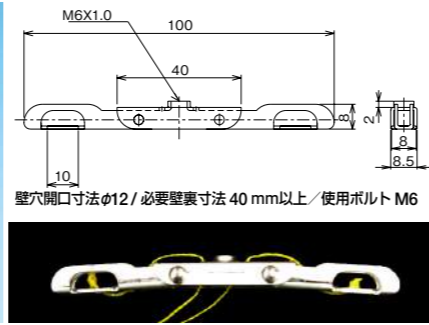
L600 W600 φ32  
価格 ¥71,300 (税込 ¥78,430)  
材質 ステンレス  
仕上 研磨

※ガラス厚：10mm仕様



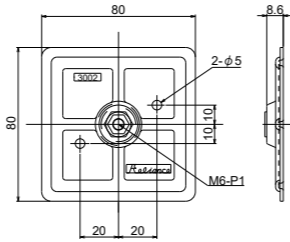
**RK45-6** | 取説5 (P247)  
メカヘビー UB後付ニギリバー取付金具(1コ入り)

価格 ¥2,100 (税込 ¥2,310)  
材質 ステンレス  
該当製品 ニギリバー/樹脂 R7809S-I型 R7809S-L型  
**施工前のご確認事項**  
●石膏ボードにはお取り付けにならないでください。  
●壁裏には40mm以上の奥行き空間があることをご確認ください。  
●本品差し込み位置より半径70mmの壁裏に、遮蔽物の無い場所へ取付けて下さい。  
●本品1箇所につき78.4N (80kgf)以上の強度が保てない壁には使用しないでください。  
●壁強度については施工元または壁製造元にご確認ください。



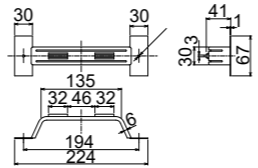
**R3002**  
補強板  
H80 W80

価格 ¥230 (税込 ¥253)  
材質 銅板  
仕上 亜鉛メッキ  
※該当製品 M6ボルト使用製品  
※ニギリバーの補強板としてベニヤ板をご使用の際は、板厚18mm以上のものをご使用下さい。



**R111-01** | 取説12 (P250)  
インストレーションクランプ

価格 ¥850 (税込 ¥935)  
材質 銅板  
仕上 クロメートメッキ  
対応品番 R976S

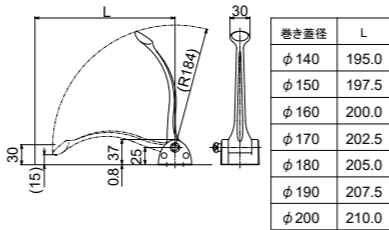


**R122**  
フロ巻きボタン押さえ | 浴室可

価格 ¥2,900 (税込 ¥3,190)  
材質 アーム: ポリプロピレン  
ベース: ポリアセタール  
仕上 アーム: アイポリマー  
ベース: アイポリマー



フロ巻きボタンを壁に立てかけて置く際、シンプルな本体のアーム部がしっかりと巻きボタンをかかえ込み、倒れを防止できます。



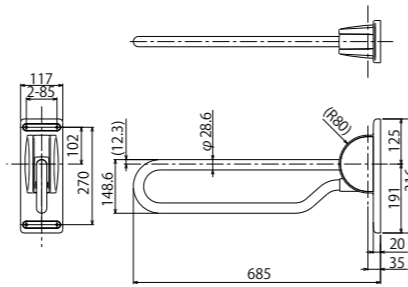
本図は、左置用です。内部の部品を入れ替えることで右置用にもなります。表1は、巻き直径による取付け位置を示します。尚、φ140未満の巻き直径は、現物合わせにて寸法を決めて下さい。

**R457**  
跳ね上げ可動式手摺 | 浴室可 | 取説8 (P248)

価格 ¥48,000 (税込 ¥52,800)  
材質 本体: PA66 パイプ: SUS304  
仕上 ホワイト色  
耐荷重 980N(100kgf)



**ご使用方法**  
1. ご使用の際は危険防止の為、必ず手すりを水平位置まで下ろしてお使いください。  
2. 傾斜位置では可動を止めず、水平位置若しくは垂直位置で固定してください。  
3. 収納時は垂直位置にし固定してください。



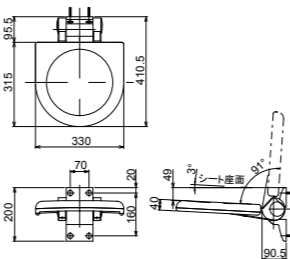
**R450**  
ユニバーサルシート | 浴室可 | 抗菌 | 取説9 (P249)

価格 R450A ¥70,000 (税込 ¥77,000)  
R450B

材質 ブラケット: アルミ  
アーム: アルミ  
シート: ポリプロピレン  
仕上 ブラケット: アルマイト  
アーム: アルマイト  
シート: ホワイト



強度の弱い壁、壁裏補強のない壁には取り付けしないでください。  
水抜穴付 受注生産品 R450-H



**R29/291 スライドシャワーフック共通ご案内事項**

品番構成について

**R29 L - 30 X**

本体品番 左右勝手 ニギリバーサイズ シャワーヘッドタイプ

**対象ニギリバー**

・径φ30  
樹脂: R7809S、R7909S、R7107、R8908W  
クロムメッキ=R2937、R8907CH  
・径φ34  
樹脂: R7247

**対象シャワーヘッド**

・Xタイプ=TOTO、KVK  
・Iタイプ=LIXIL (IEINAX)  
・Gタイプ=GROHE  
※上記メーカー以外のシャワーヘッドは適応致しません。

**R29**  
スライドシャワーフック  
φ30用

浴室可  
受注生産品  
取説6 (P248)

標準寸法 / 品番 / 価格	標準寸法 / 品番 / 価格
R29L-30X ¥5,600 (税込 ¥6,160)	R29CHLX ¥7,200 (税込 ¥7,920)
R29L-30I ¥5,600 (税込 ¥6,160)	R29CHLI ¥7,200 (税込 ¥7,920)
R29L-30G ¥5,600 (税込 ¥6,160)	R29CHLG ¥7,200 (税込 ¥7,920)
R29R-30X ¥5,600 (税込 ¥6,160)	R29CHRX ¥7,200 (税込 ¥7,920)
R29R-30I ¥5,600 (税込 ¥6,160)	R29CHR I ¥7,200 (税込 ¥7,920)
R29R-30G ¥5,600 (税込 ¥6,160)	R29CHRG ¥7,200 (税込 ¥7,920)
R29L-34X ¥5,800 (税込 ¥6,380)	
R29L-34I ¥5,800 (税込 ¥6,380)	
R29L-34G ¥5,800 (税込 ¥6,380)	
R29R-34X ¥5,800 (税込 ¥6,380)	
R29R-34I ¥5,800 (税込 ¥6,380)	
R29R-34G ¥5,800 (税込 ¥6,380)	

材質 本体: ABS樹脂  
ハンガー: ナイロン樹脂  
仕上 本体: ホワイト/ライトグレー、  
クロムメッキ  
ハンガー: グレー

L=左側受け R=右側受け  
※価格にニギリバーは含まれません。  
※ワンタッチスライドで後付も可能です。

**R29CH**  
スライドシャワーフック  
φ30用

浴室可  
受注生産品  
取説6 (P248)

標準寸法 / 品番 / 価格	標準寸法 / 品番 / 価格
R29CHLX ¥7,200 (税込 ¥7,920)	R29CHLI ¥7,200 (税込 ¥7,920)
R29CHLG ¥7,200 (税込 ¥7,920)	R29CHRX ¥7,200 (税込 ¥7,920)
R29CHR I ¥7,200 (税込 ¥7,920)	R29CHRG ¥7,200 (税込 ¥7,920)

材質 本体: ABS樹脂  
ハンガー: ナイロン樹脂  
仕上 本体: ホワイト/ライトグレー、  
クロムメッキ  
ハンガー: グレー

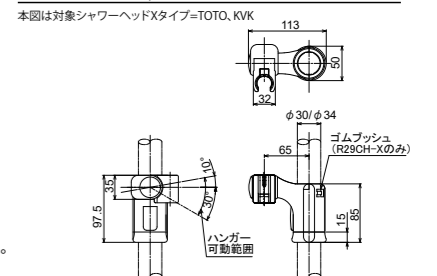
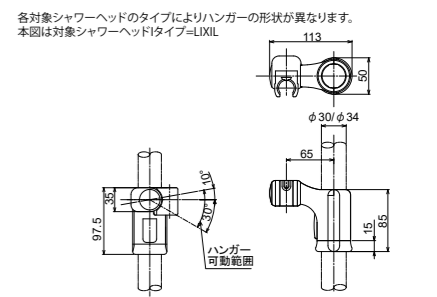
L=左側受け R=右側受け  
※価格にニギリバーは含まれません。  
※ワンタッチスライドで後付も可能です。



写真は R29L (左側受け) です。



写真は R29CHR (右側受け) です。



**R291**  
スライドシャワーフック  
φ30用

浴室可  
受注生産品  
取説7 (P248)

標準寸法 / 品番 / 価格	標準寸法 / 品番 / 価格
R291X ¥5,700 (税込 ¥6,270)	R291CHX ¥7,200 (税込 ¥7,920)
R291I ¥5,700 (税込 ¥6,270)	R291CHI ¥7,200 (税込 ¥7,920)
R291G ¥5,700 (税込 ¥6,270)	R291CHG ¥7,200 (税込 ¥7,920)

材質 本体: ABS樹脂  
ハンガー: ナイロン樹脂  
仕上 本体: ホワイト/ライトグレー  
ハンガー: グレー

※価格にニギリバーは含まれません。  
※ワンタッチスライドで後付も可能です。

**R291CH**  
スライドシャワーフック  
φ30用

浴室可  
受注生産品  
取説7 (P248)

標準寸法 / 品番 / 価格	標準寸法 / 品番 / 価格
R291CHX ¥7,200 (税込 ¥7,920)	R291CHI ¥7,200 (税込 ¥7,920)
R291CHG ¥7,200 (税込 ¥7,920)	

材質 本体: ABS樹脂  
ハンガー: ナイロン樹脂  
仕上 本体: クロムメッキ  
ハンガー: グレー

※価格にニギリバーは含まれません。  
※ワンタッチスライドで後付も可能です。



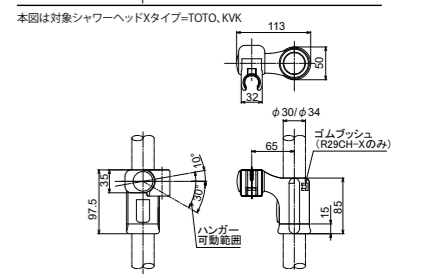
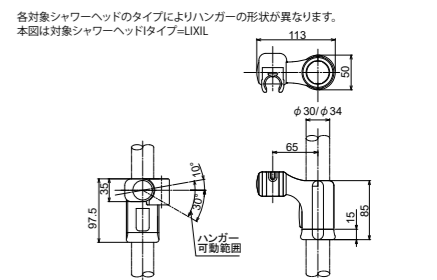
写真は R291 です。



写真は R291CH です。



写真は R291MB です。



# towel bar

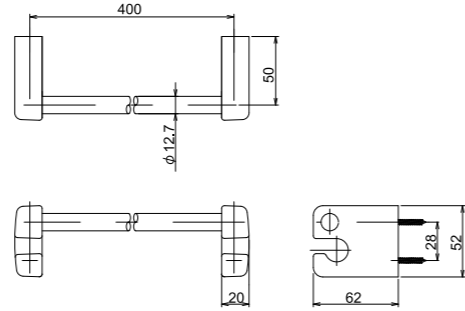
**R773**  
フック付タオル掛  
φ12.7

浴室可

価格 ¥800 (税込 ¥880)

材質 パイプ：アルミ  
ブラケット：ポリプロピレン

仕上 パイプ：アルマイトクリアー仕上  
ブラケット：ホワイト



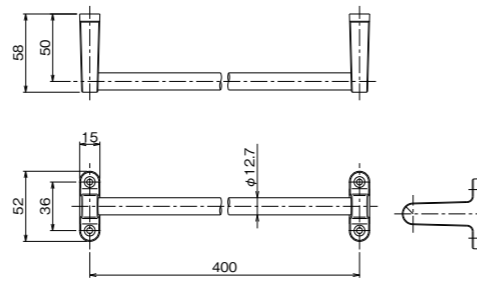
**R723**  
タオル掛  
φ12.7

浴室可

価格 ¥700 (税込 ¥770)

材質 パイプ：アルミ  
ブラケット：ABS樹脂

仕上 パイプ：アルマイトクリアー仕上  
ブラケット：ホワイト



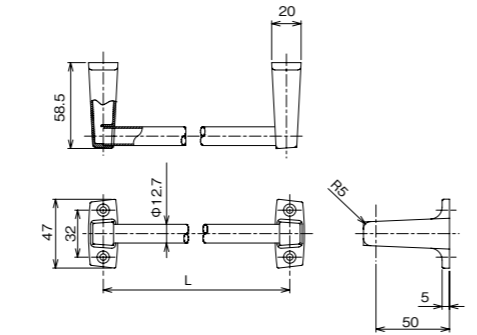
**R722**  
タオル掛  
φ12.7

浴室可  
特注可(寸法)

標準寸法 / 品番 / 価格
350 mm R722-350 ¥2,400 (税込 ¥2,640)
400 mm R722-400 ¥2,500 (税込 ¥2,750)

材質 パイプ：ステンレス  
ブラケット：亜鉛ダイキャスト

仕上 パイプ：研磨  
ブラケット：クロムメッキ



(パイプの長さはブラケットセンター間の寸法と同じです)

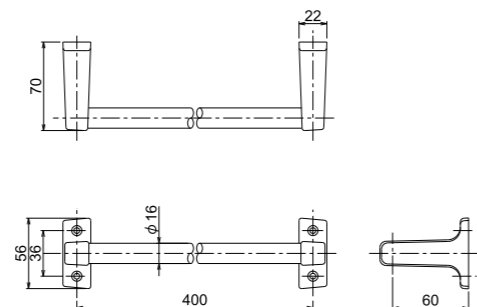
**R778**  
タオル掛  
φ16

浴室可  
特注可(寸法)

価格 ¥800 (税込 ¥880)

材質 パイプ：ステンレス  
ブラケット：ABS樹脂

仕上 パイプ：研磨  
ブラケット：オフホワイト



※寸法の特注は800mm以下です。

## 品番構成について

**R6203-S - 600 A**

本体品番 寸法 ネジタイプ  
※右記参照

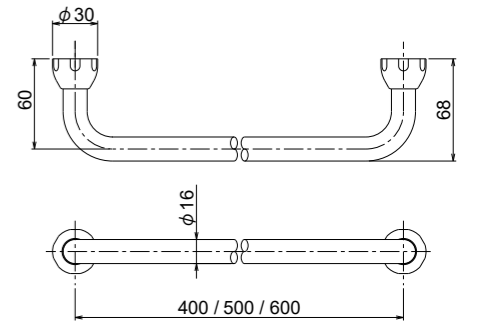
**R6203-S**  
タオル掛シングル  
φ16

浴室可  
仕様変更  
PAT.  
取説1 (P246)

標準寸法 / 品番 / 価格
400 mm R6203-S-400A ¥7,200 (税込 ¥7,920)
400 mm R6203-S-400B ¥7,200 (税込 ¥7,920)
400 mm R6203-S-400C ¥7,200 (税込 ¥7,920)
500 mm R6203-S-500A ¥7,400 (税込 ¥8,140)
500 mm R6203-S-500B ¥7,400 (税込 ¥8,140)
500 mm R6203-S-500C ¥7,400 (税込 ¥8,140)
600 mm R6203-S-600A ¥7,700 (税込 ¥8,470)
600 mm R6203-S-600B ¥7,700 (税込 ¥8,470)
600 mm R6203-S-600C ¥7,700 (税込 ¥8,470)

材質 本体：真鍮  
ブラケット：亜鉛ダイキャスト

仕上 本体：クロムメッキ



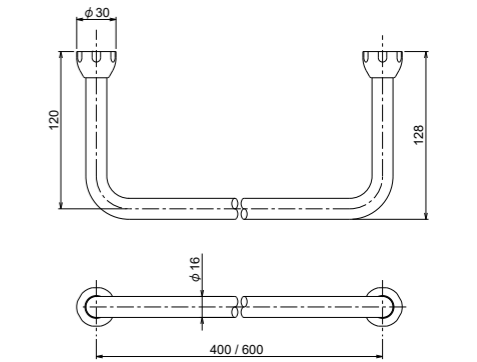
**R6203-L**  
タオル掛ロング  
φ16

浴室可  
仕様変更  
PAT.  
取説1 (P246)

標準寸法 / 品番 / 価格
400 mm R6203-L-400A ¥7,100 (税込 ¥7,810)
400 mm R6203-L-400B ¥7,100 (税込 ¥7,810)
400 mm R6203-L-400C ¥7,100 (税込 ¥7,810)
600 mm R6203-L-600A ¥7,500 (税込 ¥8,250)
600 mm R6203-L-600B ¥7,500 (税込 ¥8,250)
600 mm R6203-L-600C ¥7,500 (税込 ¥8,250)

材質 本体：真鍮  
ブラケット：亜鉛ダイキャスト

仕上 本体：クロムメッキ



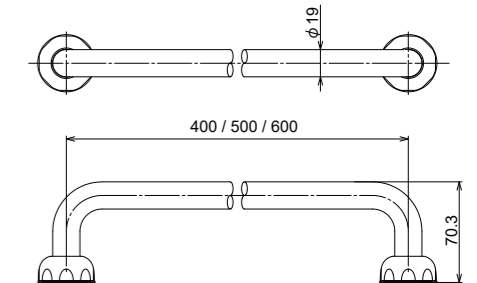
**R3403-S**  
タオル掛シングル  
φ19

浴室可  
PAT.  
取説1 (P246)

標準寸法 / 品番 / 価格
400 mm R3403-S-400A ¥7,200 (税込 ¥7,920)
400 mm R3403-S-400B ¥7,200 (税込 ¥7,920)
400 mm R3403-S-400C ¥7,200 (税込 ¥7,920)
500 mm R3403-S-500A ¥7,500 (税込 ¥8,250)
500 mm R3403-S-500B ¥7,500 (税込 ¥8,250)
500 mm R3403-S-500C ¥7,500 (税込 ¥8,250)
600 mm R3403-S-600A ¥7,600 (税込 ¥8,360)
600 mm R3403-S-600B ¥7,600 (税込 ¥8,360)
600 mm R3403-S-600C ¥7,600 (税込 ¥8,360)

材質 本体：真鍮  
仕上 本体：クロムメッキ

※旧品番：R3213-N-S



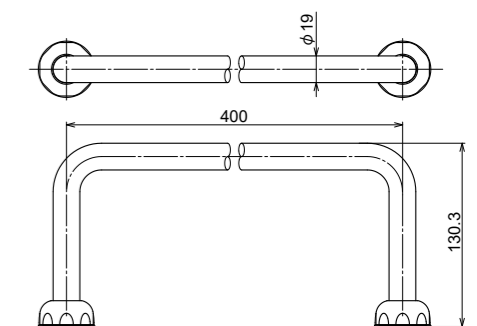
**R3403-L**  
タオル掛ロング  
φ19

浴室可  
PAT.  
取説1 (P246)

標準寸法 / 品番 / 価格
400 mm R3403-L-400A ¥8,300 (税込 ¥9,130)
400 mm R3403-L-400B ¥8,300 (税込 ¥9,130)
400 mm R3403-L-400C ¥8,300 (税込 ¥9,130)

材質 本体：真鍮  
仕上 本体：クロムメッキ

※旧品番：R3213-N-L





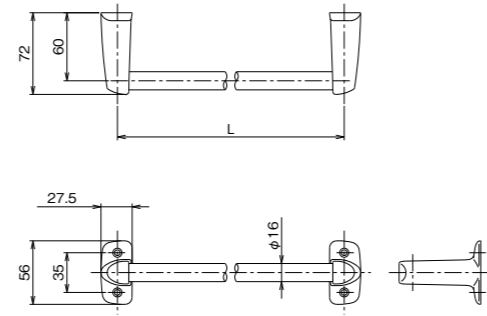
**R1623-M**  
タオル掛  
φ16

浴室可  
特注可(寸法)

標準寸法 / 品番 / 価格
400 mm R1623-M-400 ¥2,700 (税込 ¥2,970)
500 mm R1623-M-500 ¥2,800 (税込 ¥3,080)
600 mm R1623-M-600 ¥2,900 (税込 ¥3,190)

材質 パイプ：ステンレス  
ブラケット：亜鉛ダイキャスト  
仕上 パイプ：研磨  
ブラケット：クロムメッキ

※寸法の特注は800mm以下です。



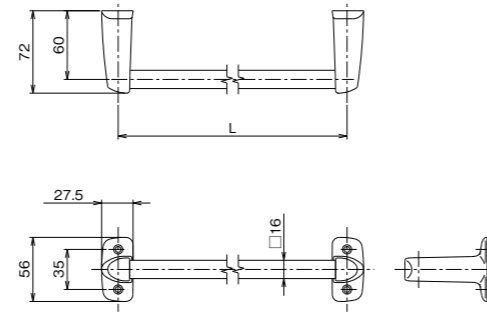
**R1623-S**  
タオル掛  
□16

浴室可  
特注可(寸法)

標準寸法 / 品番 / 価格
400 mm R1623-S-400 ¥2,700 (税込 ¥2,970)
500 mm R1623-S-500 ¥2,800 (税込 ¥3,080)
600 mm R1623-S-600 ¥2,900 (税込 ¥3,190)

材質 パイプ：ステンレス  
ブラケット：亜鉛ダイキャスト  
仕上 パイプ：研磨  
ブラケット：クロムメッキ

※寸法の特注は800mm以下です。



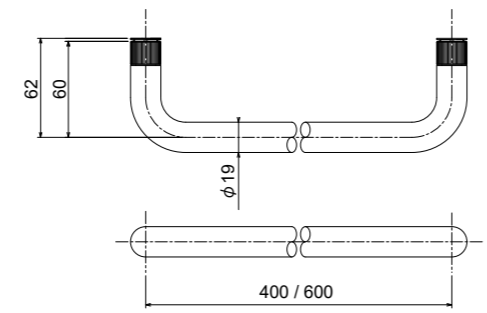
**R2203-S**  
タオル掛シングル  
φ19

浴室可  
取説3 (P247)

標準寸法 / 品番 / 価格
400 mm R2203-S-400A ¥9,000 (税込 ¥9,900)
400 mm R2203-S-400B ¥9,000 (税込 ¥9,900)
600 mm R2203-S-600A ¥9,300 (税込 ¥10,230)
600 mm R2203-S-600B ¥9,300 (税込 ¥10,230)

材質 本体：真鍮  
仕上 本体：クロムメッキ  
耐荷重 98N(10kgf)

※本製品は壁裏補強の有無に拘わらず、石膏ボード等、強度のない壁への取付けには対応していません。



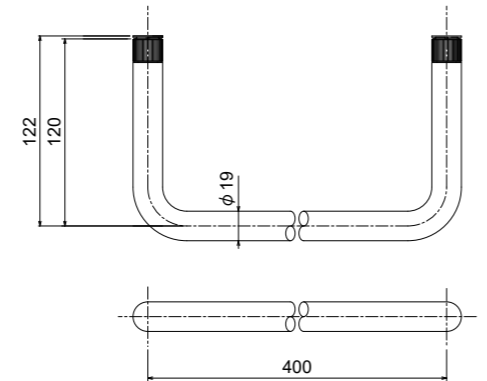
**R2203-L**  
タオル掛ロング  
φ19

浴室可  
取説3 (P247)

標準寸法 / 品番 / 価格
400 mm R2203-L-400A ¥9,000 (税込 ¥9,900)
400 mm R2203-L-400B ¥9,000 (税込 ¥9,900)

材質 本体：真鍮  
仕上 本体：クロムメッキ

※本製品は壁裏補強の有無に拘わらず、石膏ボード等、強度のない壁への取付けには対応していません。

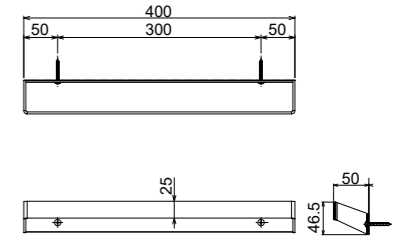


**R9403**  
タオル掛  
W400

浴室可  
取説25 (P254)

価格 ¥8,400 (税込 ¥9,240)  
材質 ステンレス  
仕上 研磨

※締め込みの際、十字穴用ロングビットのご使用をお勧めいたします。



**RA0003**  
タオル掛

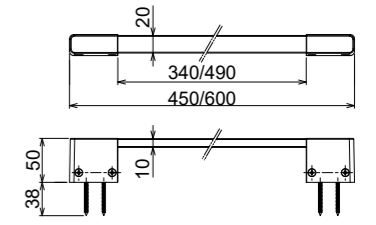
浴室可  
特注可(寸法)

標準寸法 / 品番 / 価格
450 mm RA0003-450 ¥6,700 (税込 ¥7,370)
600 mm RA0003-600 ¥7,200 (税込 ¥7,920)

材質 パイプ：ステンレス  
ブラケット：亜鉛ダイキャスト  
仕上 パイプ：研磨  
ブラケット：クロムメッキ



※写真はRA0003-600です。



**RA0003MB**  
タオル掛

浴室可  
特注可(寸法)

標準寸法 / 品番 / 価格
450 mm RA0003MB-450 ¥14,500 (税込 ¥15,950)
600 mm RA0003MB-600 ¥14,900 (税込 ¥16,390)

材質 パイプ：ステンレス  
ブラケット：亜鉛ダイキャスト  
仕上 パイプ/ブラケット：マットブラック



※写真はRA0003MB-600です。

**R4603**  
タオル掛  
φ19

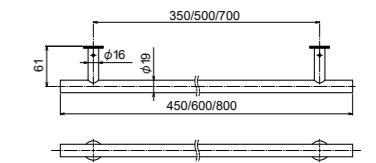
浴室可  
取説28 (P256)

標準寸法 / 品番 / 価格
450 mm R4603-450A ¥18,700 (税込 ¥20,570)
450 mm R4603-450B ¥18,700 (税込 ¥20,570)
600 mm R4603-600A ¥25,900 (税込 ¥28,490)
600 mm R4603-600B ¥25,900 (税込 ¥28,490)
800 mm R4603-800A ¥32,000 (税込 ¥35,200)
800 mm R4603-800B ¥32,000 (税込 ¥35,200)

材質 ステンレス  
仕上 研磨



※写真はR4603-600です。



**R4803**  
タオル掛  
φ19

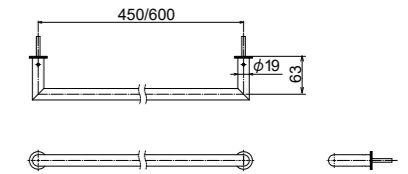
浴室可  
取説28 (P256)

標準寸法 / 品番 / 価格
450 mm R4803-450A ¥9,000 (税込 ¥9,900)
450 mm R4803-450B ¥9,000 (税込 ¥9,900)
600 mm R4803-600A ¥9,800 (税込 ¥10,780)
600 mm R4803-600B ¥9,800 (税込 ¥10,780)

材質 ステンレス  
仕上 研磨



※写真はR4803-600です。

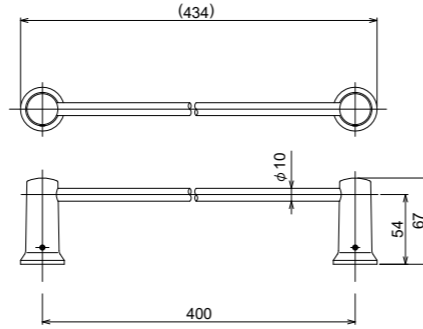


タオル掛

R1503ST

タオル掛  
φ10 L400  
価格 ¥3,100 (税込 ¥3,410)  
材質 ブラケット：亜鉛ダイキャスト  
バー：ステンレス  
仕上 ブラケット：サチライトメッキ  
バー：ショットブラスト

浴室不可



R203-S-400

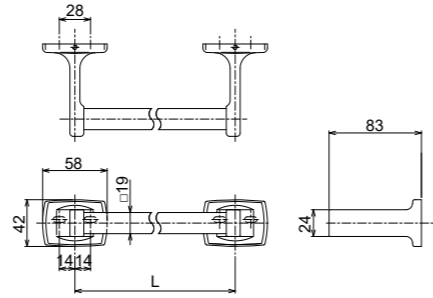
タオル掛  
□19 L400  
価格 ¥3,800 (税込 ¥4,180)  
材質 パイプ：ステンレス  
ブラケット：亜鉛ダイキャスト  
仕上 パイプ：研磨  
ブラケット：クロムメッキ

浴室可

限定在庫

PAT.

取説10 (P249)



R1623-W

二段式タオル掛

□16

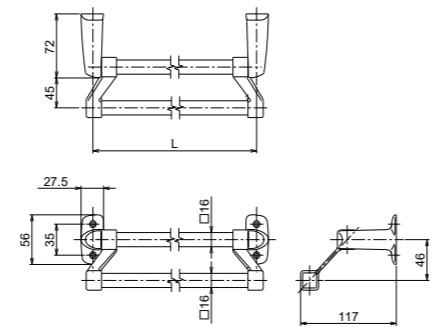
標準寸法/品番/価格  
400 mm R1623-W-400 ¥5,200 (税込 ¥5,720)  
500 mm R1623-W-500 ¥5,400 (税込 ¥5,940)  
600 mm R1623-W-600 ¥5,500 (税込 ¥6,050)

材質 パイプ：ステンレス  
ブラケット：亜鉛ダイキャスト  
仕上 パイプ：研磨  
ブラケット：クロムメッキ

浴室可

特注可(寸法)

※寸法の特注は800mm以下です。



R5203

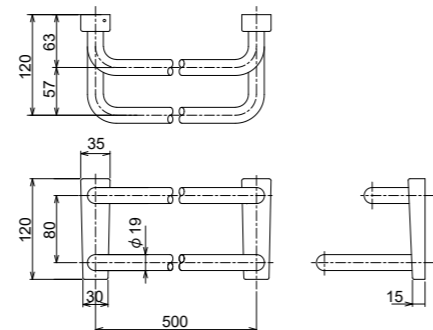
コンビネーションタオル掛

φ19 L500

価格 ¥22,000 (税込 ¥24,200)  
材質 本体：真鍮  
仕上 本体：クロムメッキ

浴室可

取説14 (P250)

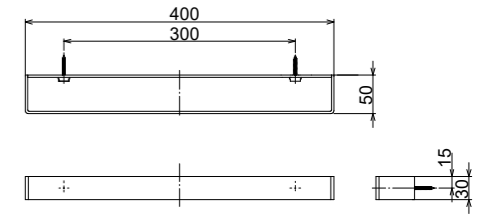


R9303

タオル掛

W400 H30 D50  
価格 ¥7,800 (税込 ¥8,580)  
材質 ステンレス  
仕上 研磨

浴室可  
特注可(寸法)

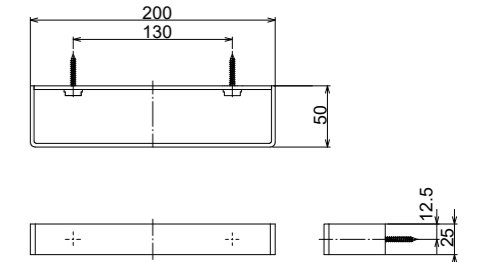


R9304

タオルリング

W200 H25 D50  
価格 ¥5,700 (税込 ¥6,270)  
材質 ステンレス  
仕上 研磨

浴室可  
特注可(寸法)



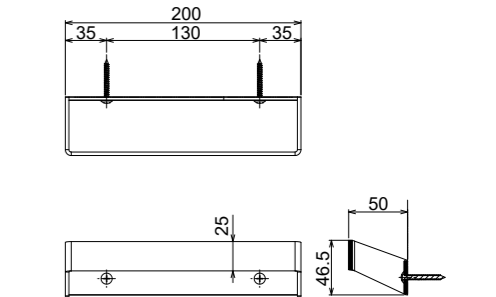
R9404

タオルリング

W200  
価格 ¥6,600 (税込 ¥7,260)  
材質 ステンレス  
仕上 研磨

浴室可  
取説25 (P254)

※締め込みの際、十字穴用ロングビットのご使用をお勧めいたします。

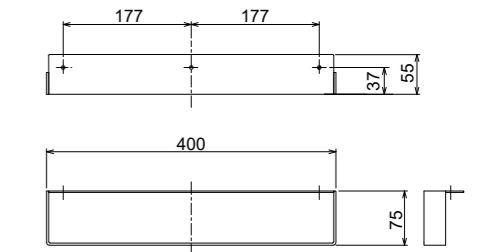


R9003

カウンター用タオル掛L

W400 H75  
価格 ¥6,600 (税込 ¥7,260)  
材質 ステンレス  
仕上 研磨

浴室可

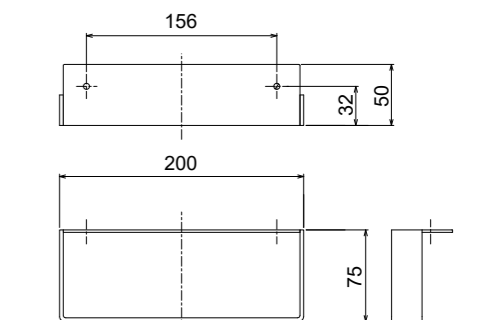


R9004

カウンター用タオル掛S

W200 H75  
価格 ¥4,600 (税込 ¥5,060)  
材質 ステンレス  
仕上 研磨

浴室可

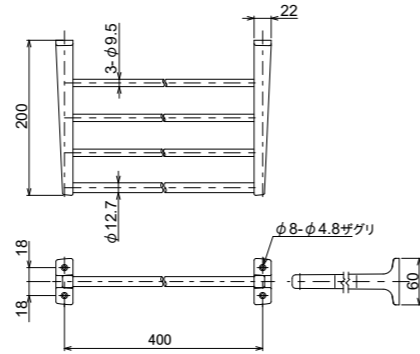


# towel shelf & shelf

## R775 タオル棚 (ブラケット ABS樹脂タイプ)

浴室可  
特注可(寸法)

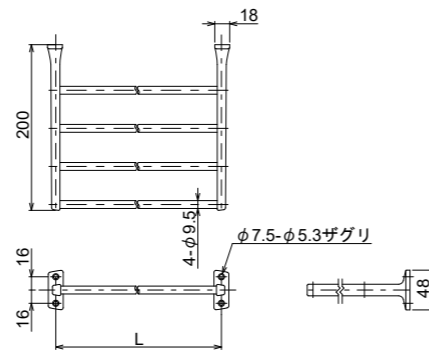
価格 ¥2,300 (税込 ¥2,530)  
材質 パイプ: ステンレス  
ブラケット: ABS樹脂  
仕上 パイプ: 研磨  
ブラケット: オフホワイト  
※寸法の特注は400mm以下です。



## R725 タオル棚

浴室可  
特注可(寸法)

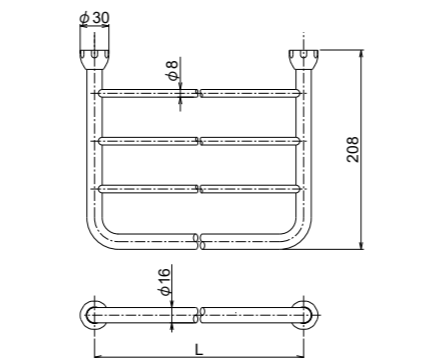
標準寸法/品番/価格  
350 mm R725-350 ¥6,400 (税込 ¥7,040)  
400 mm R725-400 ¥6,600 (税込 ¥7,260)  
材質 パイプ: ステンレス  
ブラケット: 亜鉛ダイキャスト  
仕上 パイプ: 研磨  
ブラケット: クロムメッキ  
※寸法の特注は500mm以下です。



## R6205 タオル棚

浴室可  
仕様変更  
PAT.  
取説1 (P246)

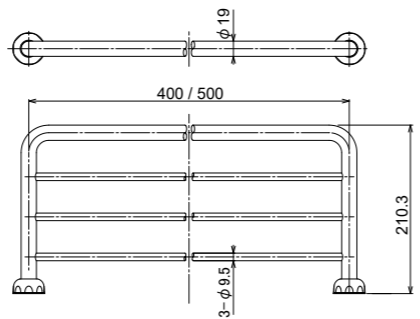
標準寸法/品番/価格  
400 mm R6205-400A ¥10,300 (税込 ¥11,330)  
400 mm R6205-400B ¥10,300 (税込 ¥11,330)  
400 mm R6205-400C ¥10,300 (税込 ¥11,330)  
500 mm R6205-500A ¥10,800 (税込 ¥11,880)  
500 mm R6205-500B ¥10,800 (税込 ¥11,880)  
500 mm R6205-500C ¥10,800 (税込 ¥11,880)  
材質 本体: 真鍮  
ブラケット: 亜鉛ダイキャスト  
仕上 本体: クロムメッキ



## R3405 タオル棚

浴室可  
PAT.  
取説1 (P246)

標準寸法/品番/価格  
400 mm R3405-400A ¥11,200 (税込 ¥12,320)  
400 mm R3405-400B ¥11,200 (税込 ¥12,320)  
400 mm R3405-400C ¥11,200 (税込 ¥12,320)  
500 mm R3405-500A ¥11,900 (税込 ¥13,090)  
500 mm R3405-500B ¥11,900 (税込 ¥13,090)  
500 mm R3405-500C ¥11,900 (税込 ¥13,090)  
材質 本体: 真鍮  
仕上 本体: クロムメッキ  
耐荷重 98N(10kgf)  
※旧品番: R3215-N

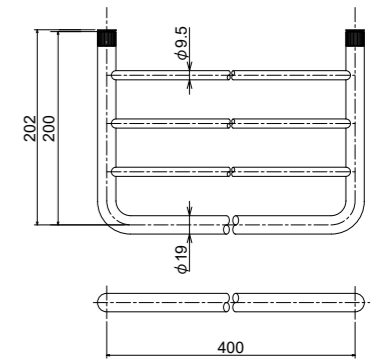


## R2205-400 タオル棚

浴室可  
取説3 (P247)

標準寸法/品番/価格  
L400 mm R2205-400A ¥11,700 (税込 ¥12,870)  
L400 mm R2205-400B ¥11,700 (税込 ¥12,870)  
材質 本体: 真鍮  
仕上 本体: クロムメッキ

※本製品は壁裏補強の有無に拘わらず、石膏ボード等、強度のない壁への取付けには対応していません。



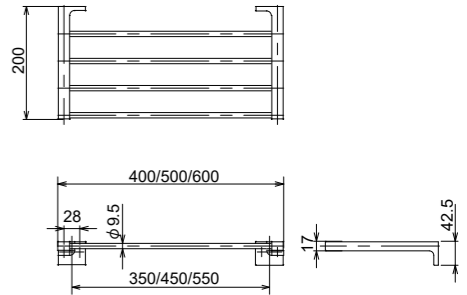
## R1755 タオル棚

浴室可  
特注可(寸法)

標準寸法/品番/価格  
400 mm R1755-400 ¥13,000 (税込 ¥14,300)  
500 mm R1755-500 ¥14,300 (税込 ¥15,730)  
600 mm R1755-600 ¥14,900 (税込 ¥16,390)

材質 パイプ: ステンレス  
ブラケット: 亜鉛ダイキャスト  
仕上 ブラケット: クロムメッキ  
パイプ: 研磨

※寸法の特注は600mm以下です。

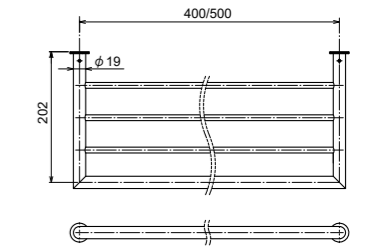


## R4605 タオル棚 φ19

浴室可  
取説28 (P256)

標準寸法/品番/価格  
400 mm R4605-400A ¥31,500 (税込 ¥34,650)  
400 mm R4605-400B ¥31,500 (税込 ¥34,650)  
500 mm R4605-500A ¥32,600 (税込 ¥35,860)  
500 mm R4605-500B ¥32,600 (税込 ¥35,860)

材質 ステンレス  
仕上 研磨



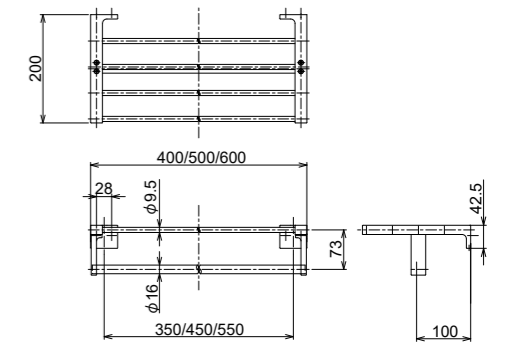
## R1775 コンビネーションタオル棚

浴室可  
特注可(寸法)

標準寸法/品番/価格  
400 mm R1775-400 ¥17,800 (税込 ¥19,580)  
500 mm R1775-500 ¥18,800 (税込 ¥20,680)  
600 mm R1775-600 ¥19,300 (税込 ¥21,230)

材質 パイプ: ステンレス  
ブラケット: 亜鉛ダイキャスト  
仕上 ブラケット: クロムメッキ  
パイプ: 研磨

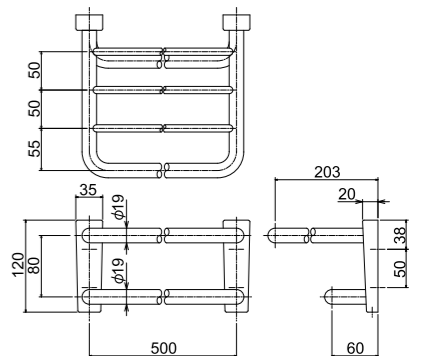
※寸法の特注は600mm以下です。



## R5205 コンビネーションタオル棚 φ19 L500

浴室可  
PAT.  
取説14 (P250)

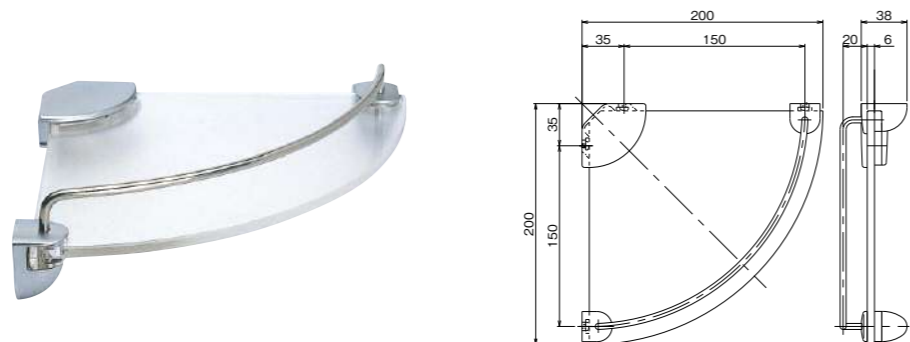
価格 ¥24,700 (税込 ¥27,170)  
材質 本体: 真鍮  
仕上 本体: クロムメッキ



**R2106**  
コーナー型化粧棚

浴室可  
取説11 (P249)

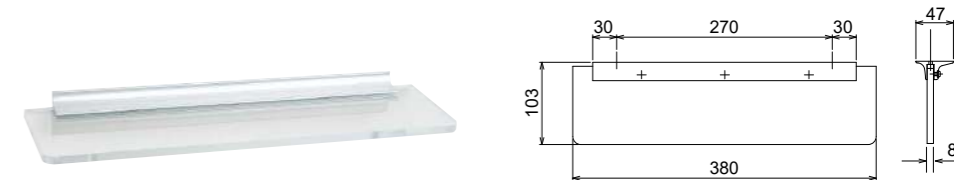
価格 ¥4,100 (税込 ¥4,510)  
材質 バー：ステンレス  
ブラケット：ABS樹脂  
棚板：AS樹脂  
仕上 バー：研磨  
ブラケット：ペロアメッキ  
棚板：クリアー(裏面ナシ地)  
※棚板が容易に取り外せて清掃が出来ます。



**R1077-380**  
化粧棚

浴室可  
特注可(寸法)

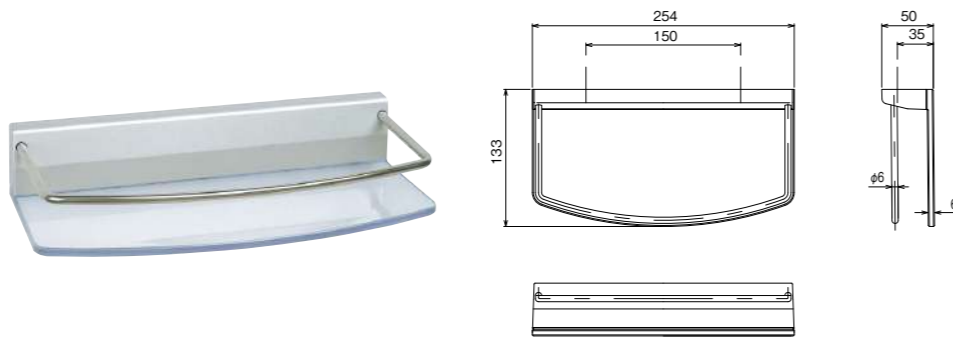
価格 ¥8,200 (税込 ¥9,020)  
材質 棚板：アクリル樹脂  
ブラケット：アルミ  
仕上 棚板：クリアー  
ブラケット：ツヤ消しアルマイト  
切断端面ペイント



**R727**  
化粧棚

浴室可

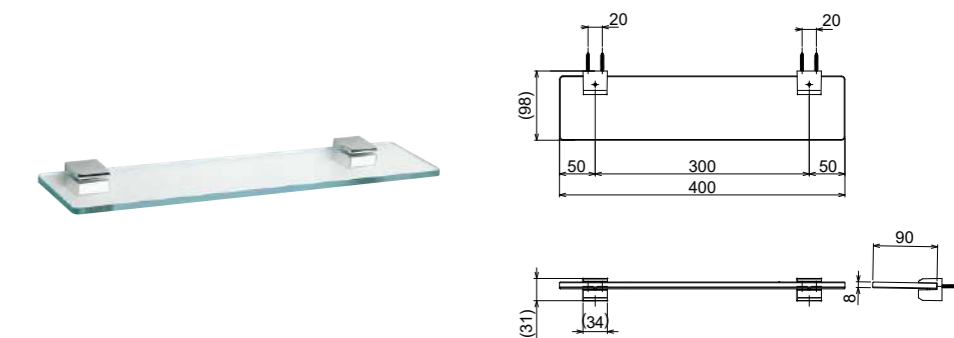
価格 ¥4,100 (税込 ¥4,510)  
材質 棚板：AS樹脂  
バー：ステンレス  
カバー：ABS樹脂  
仕上 棚板：クリアー(裏面ナシ地)  
カバー：ペイント(メタリックシルバー)



**R1188-400**  
化粧棚

浴室可  
特注可(寸法)

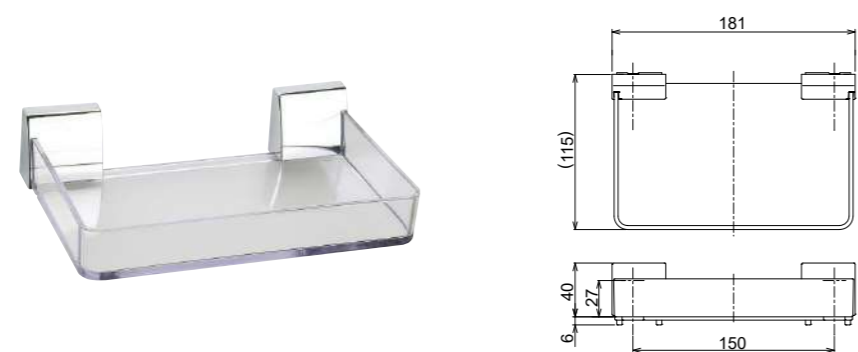
価格 ¥8,500 (税込 ¥9,350)  
材質 棚板：アクリル  
ブラケット：亜鉛ダイキャスト  
仕上 棚板：ガラス色  
ブラケット：クロムメッキ  
※特注寸法の場合は寸法によりブラケット数が異なります。詳細は別途お問い合わせ下さい。



**R728CC**  
化粧棚

浴室可

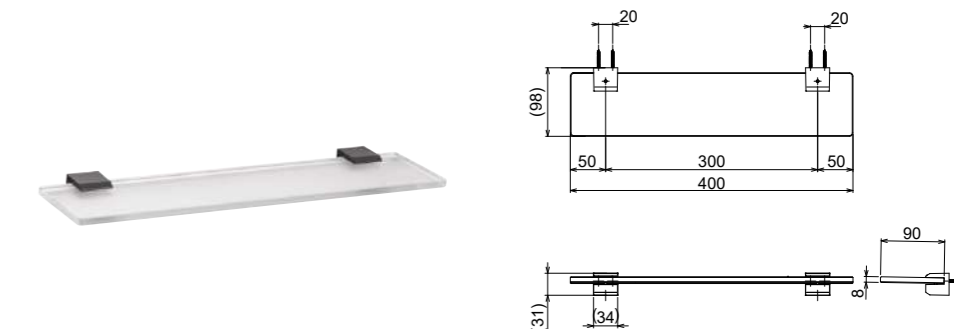
価格 ¥2,700 (税込 ¥2,970)  
材質 本体：AS樹脂  
カバー：ABS樹脂  
仕上 本体：クリアー  
カバー：クロムメッキ  
※本体が容易に取り外せて清掃ができます。



**R1188MBK-400**  
化粧棚

浴室可  
特注可(寸法)

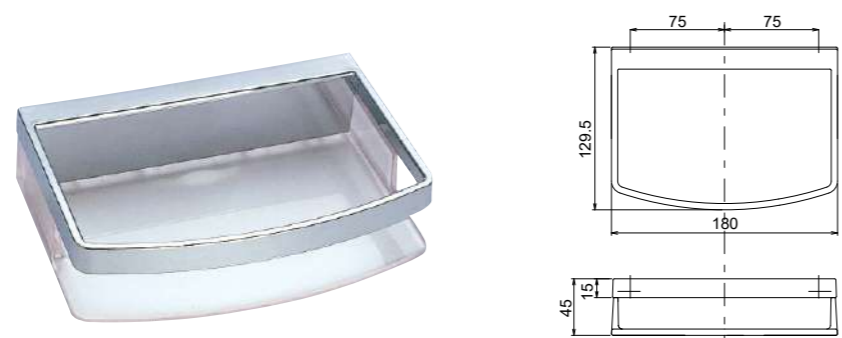
価格 ¥15,500 (税込 ¥17,050)  
材質 棚板：アクリル  
ブラケット：亜鉛ダイキャスト  
仕上 棚板：クリア/裏面シボあり  
ブラケット：マットブラック  
※特注寸法の場合は寸法によりブラケット数が異なります。詳細は別途お問い合わせ下さい。



**R726CC**  
化粧棚

浴室可

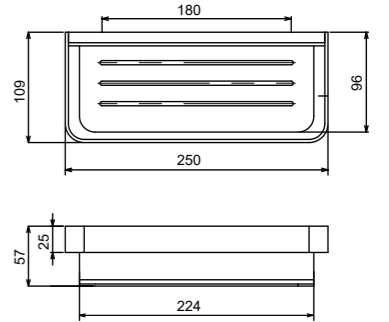
価格 ¥2,800 (税込 ¥3,080)  
材質 バー：ABS樹脂  
棚板：AS樹脂  
仕上 バー：クロムメッキ  
棚板：クリアー(裏面ナシ地)  
※ガードバーが容易に取り外せて清掃が出来ます。





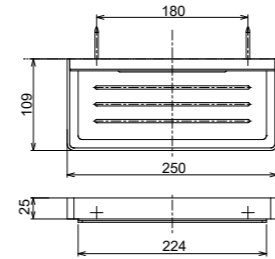
**R9106**  
化粧棚  
W250 H57 D109(96)  
価格 ¥15,000(税込 ¥16,500)  
材質 ステンレス  
仕上 研磨

浴室可



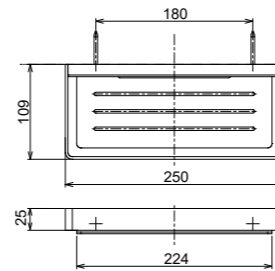
**RA0006**  
化粧棚  
W250 H29 D109(96)  
価格 ¥14,000(税込 ¥15,400)  
材質 ステンレス  
仕上 研磨

浴室可



**RA0006MB**  
化粧棚  
W250 H29 D109(96)  
価格 ¥22,700(税込 ¥24,970)  
材質 ステンレス  
仕上 マットブラック

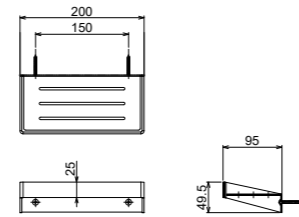
浴室可



**R9406-200**  
化粧棚  
W200 H49.5 D95  
価格 ¥11,000(税込 ¥12,100)  
材質 ステンレス  
仕上 研磨

浴室可  
取説25 (P254)

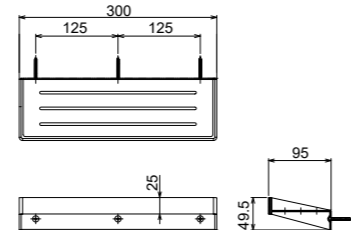
※締め込みの際、十字穴用ロングビットのご使用をお勧めいたします。



**R9406-300**  
化粧棚  
W300 H49.5 D95  
価格 ¥12,500(税込 ¥13,750)  
材質 ステンレス  
仕上 研磨

浴室可  
取説25 (P254)

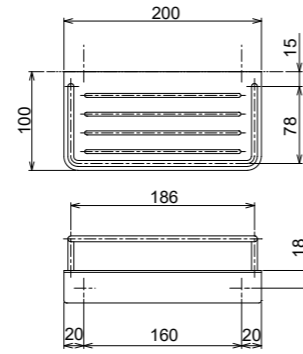
※締め込みの際、十字穴用ロングビットのご使用をお勧めいたします。



**R9101-200**  
化粧棚

浴室可  
特注可(寸法)

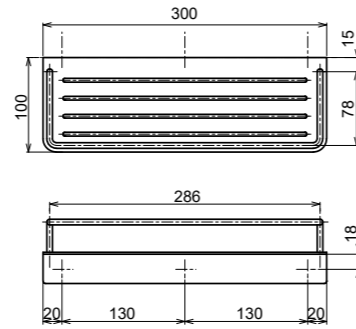
W200 H65 D100  
価格 ¥10,000(税込 ¥11,000)  
材質 ステンレス  
仕上 研磨



**R9101-300**  
化粧棚

浴室可  
特注可(寸法)

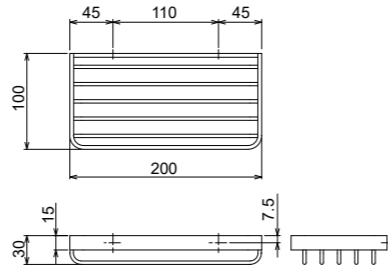
W300 H65 D100  
価格 ¥11,600(税込 ¥12,760)  
材質 ステンレス  
仕上 研磨



**R9102-S**  
ワイヤートレーS型

浴室可

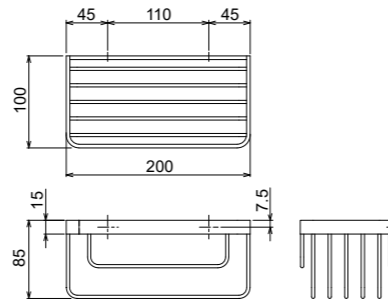
W200 H30 D100  
価格 ¥8,600(税込 ¥9,460)  
材質 ステンレス  
仕上 研磨



**R9102-M**  
ワイヤートレーM型

浴室可

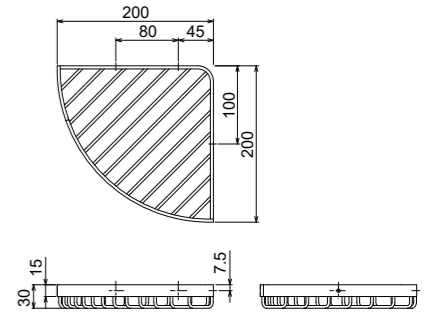
W200 H85 D100  
価格 ¥10,300(税込 ¥11,330)  
材質 ステンレス  
仕上 研磨



**R9102-C**  
ワイヤートレーコーナー型

浴室可

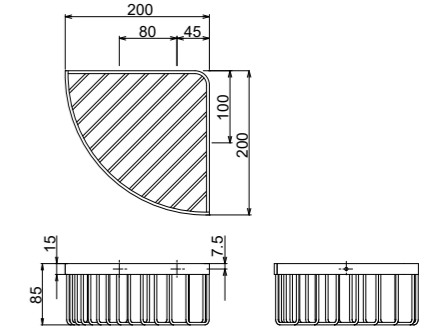
W200 H30 D200  
価格 ¥10,300(税込 ¥11,330)  
材質 ステンレス  
仕上 研磨



**R9102-CM**  
ワイヤートレーコーナー深型

浴室可

W200 H85 D200  
価格 ¥10,700(税込 ¥11,770)  
材質 ステンレス  
仕上 研磨



# towel ring

**R254-A**

タオルリング

W150 H102

価格 ¥2,500 (税込 ¥2,750)

材質 リング：アクリル  
ブラケット：亜鉛ダイキャスト

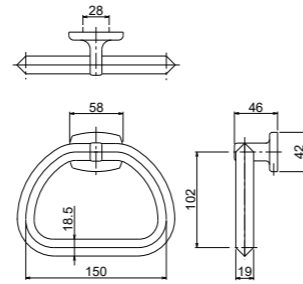
仕上 リング：クリア  
ブラケット：クロムメッキ

浴室可

限定在庫

PAT.

取説10 (P249)



**R254-B**

タオルリング

W136 H103

価格 ¥3,300 (税込 ¥3,630)

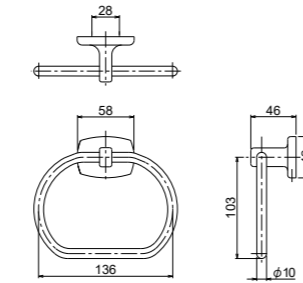
材質 リング：真鍮  
ブラケット：亜鉛ダイキャスト

仕上 リング：クロムメッキ  
ブラケット：クロムメッキ

浴室可

PAT.

取説10 (P249)



**R254-M**

タオルリング

W150 H155

価格 ¥3,000 (税込 ¥3,300)

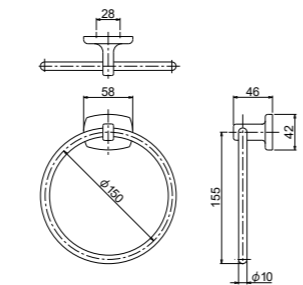
材質 リング：ステンレス  
ブラケット：亜鉛ダイキャスト

仕上 リング：研磨  
ブラケット：クロムメッキ

浴室可

PAT.

取説10 (P249)



**R254-T**

タオルリング

W177 H130

価格 ¥2,900 (税込 ¥3,190)

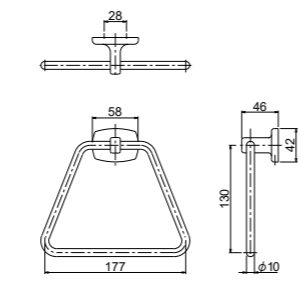
材質 リング：ステンレス  
ブラケット：亜鉛ダイキャスト

仕上 リング：研磨  
ブラケット：クロムメッキ

浴室可

PAT.

取説10 (P249)



**R1504-T**

タオルリング(三角)

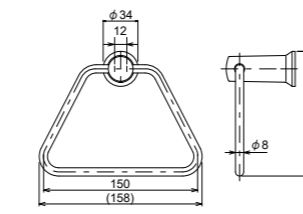
W158 H121

価格 ¥2,600 (税込 ¥2,860)

材質 ブラケット：亜鉛  
ダイキャスト リング：ステンレス

仕上 ブラケット：クロムメッキ  
リング：研磨

浴室可



# paper holder

**R9405** **NEW**

棚付ペーパーホルダー

W170 H86

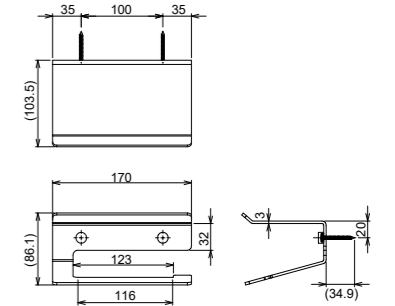
価格 ¥9,800 (税込 ¥10,780)

材質 ステンレス

仕上 研磨

※巻の長いペーパーにも対応しています。  
巻取り径φ130まで対応。

浴室可



**R3265**

棚付2連ペーパーホルダー

W320 D122.5

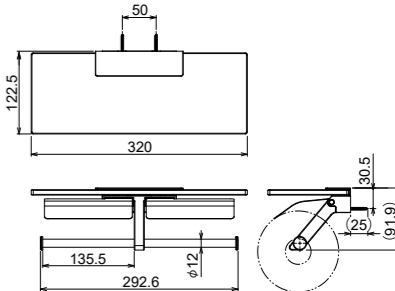
価格 ¥17,800 (税込 ¥19,580)

材質 本体：真鍮/亜鉛ダイキャスト  
カッター：ステンレス

仕上 クロムメッキ

浴室不可

取説22 (P253)



**R3265MB**

棚付2連ペーパーホルダー

W320 D122.5

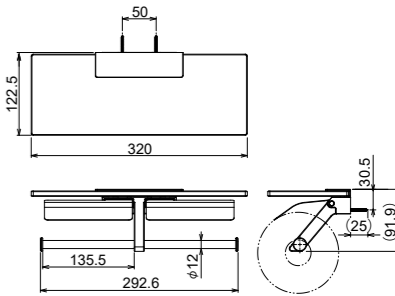
価格 ¥19,000 (税込 ¥20,900)

材質 本体：真鍮/亜鉛ダイキャスト  
カッター：ステンレス

仕上 マットブラック

浴室可

取説30 (P257)



**RA0005**

ペーパーホルダー

W136 D87

価格 ¥8,000 (税込 ¥8,800)

材質 亜鉛ダイキャスト

仕上 クロムメッキ

※逆勝手に付け替え可 (取説24)

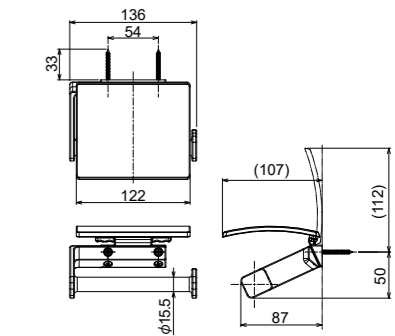
浴室不可

取説24 (P254)



クロムメッキ仕上

マットブラック仕上



**RA0005MB** **NEW**

ペーパーホルダー

W136 D87

価格 ¥15,800 (税込 ¥17,380)

材質 亜鉛ダイキャスト

仕上 マットブラック

※逆勝手に付け替え可 (取説24)

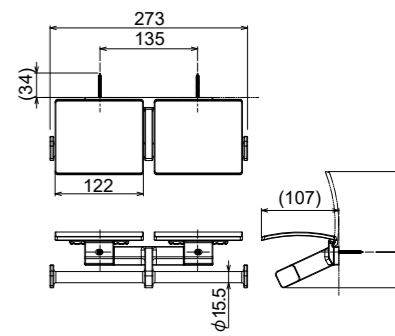
浴室不可

取説24 (P254)

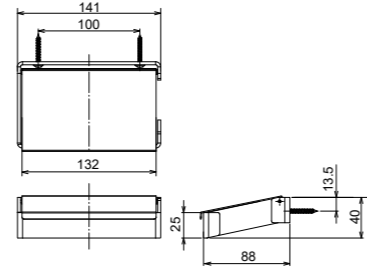


クロムメッキ仕上

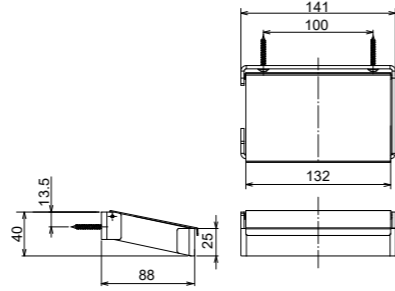
マットブラック仕上



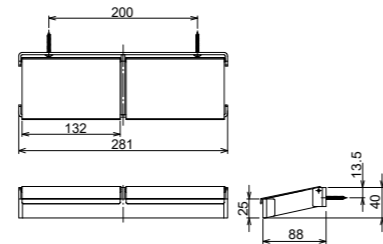
**R9305**  
ペーパーホルダー  
W141 D88  
価格 ¥7,100 (税込 ¥7,810)  
材質 ステンレス  
仕上 研磨



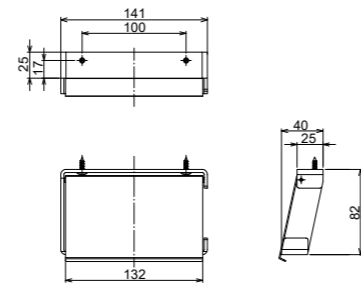
**R9315**  
ペーパーホルダー  
W141 D88  
価格 ¥7,100 (税込 ¥7,810)  
材質 ステンレス  
仕上 研磨



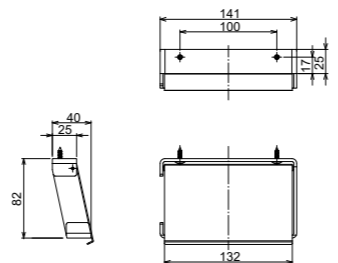
**R9305-2**  
2連ペーパーホルダー  
W281 D88  
価格 ¥13,600 (税込 ¥14,960)  
材質 ステンレス  
仕上 研磨



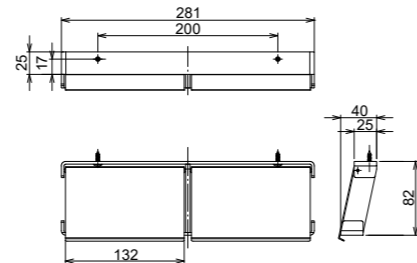
**R9325**  
カウンター用ペーパーホルダー  
W141 H82  
価格 ¥7,100 (税込 ¥7,810)  
材質 ステンレス  
仕上 研磨



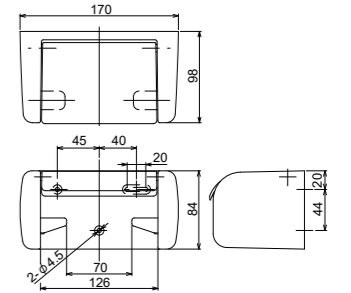
**R9335**  
カウンター用ペーパーホルダー  
W141 H82  
価格 ¥7,100 (税込 ¥7,810)  
材質 ステンレス  
仕上 研磨



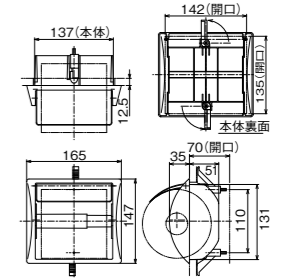
**R9325-2**  
カウンター用2連ペーパーホルダー  
W281 H82  
価格 ¥13,600 (税込 ¥14,960)  
材質 ステンレス  
仕上 研磨



**RK3975NW**  
ワンタッチペーパーホルダー  
価格 ¥1,700 (税込 ¥1,870)  
材質 本体: ABS樹脂  
仕上 本体: ホワイト  
使用紙サイズ(mm)  
紙幅114±2芯の径38±1巻取りの径120以下

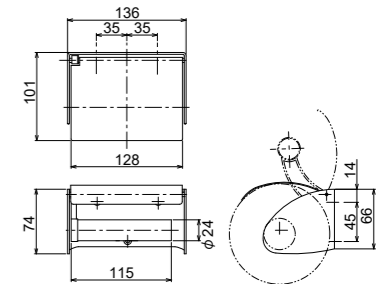


**R3978**  
ペーパーホルダー(半埋込型) **取説21 (P253)**  
価格 ¥4,300 (税込 ¥4,730)  
材質 ABS樹脂  
仕上 ホワイト  
壁表からの簡易な施工で取り付け可能な設計の半埋込ペーパーホルダー。  
替芯棒 RC04W ¥300 (税込 ¥330)  
使用紙サイズ(mm)  
紙幅114±2芯の径38±1巻取りの径120以下



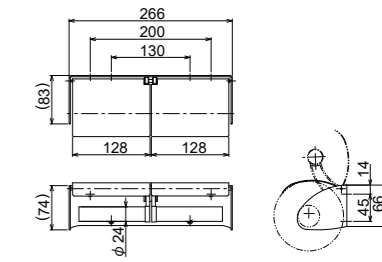
取付壁穴寸法 H135×W142×D70mm 取付対応壁厚 12.5mm

**R3112-1**  
ペーパーホルダー **PAT.**  
価格 ¥4,800 (税込 ¥5,280)  
材質 本体: ステンレス  
仕上 本体: 研磨



使用紙サイズ(mm)  
紙幅114±2芯の径38±1巻取りの径120以下  
※取付の場合、右側に100mmのスペースが必要です。

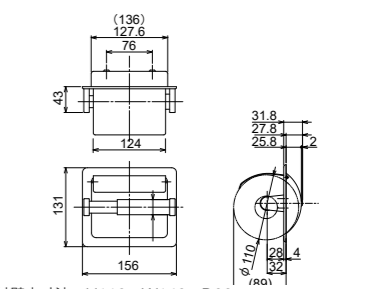
**R3112-2**  
2連式ペーパーホルダー **PAT.**  
価格 ¥8,000 (税込 ¥8,800)  
材質 本体: ステンレス  
仕上 本体: 研磨



取付の場合、左右に100mmのスペースが必要です。

使用紙サイズ(mm)  
紙幅114±2芯の径38±1巻取りの径120以下  
※取付の場合、左右に100mmのスペースが必要です。

**R976S**  
ペーパーホルダー(半埋込型) **浴室可**  
価格 ¥13,800 (税込 ¥15,180)  
材質 本体: 真鍮  
仕上 本体: クロムメッキ  
替芯棒 RC04W ¥300 (税込 ¥330)  
使用紙サイズ(mm)  
紙幅114±2芯の径38±1巻取りの径110以下  
※専用金具はインストレーションクランプR111-01 ¥680 (税込 ¥748)をご指定下さい。



取付壁穴寸法 H110×W140×D33mm



● 用途や設置場所に合わせて選べる、リラインズのペーパーホルダー

【例】

**R1985-S**  
2連ペーパーホルダー（タテ半埋込型）直付・クランプ両対応  
※インナーボックス樹脂仕様

- インナーボックス（樹脂仕様）  
R1985-S/R1986-S  
R2985/R2986/R2985-S/R2986-S



表

【直付対応】  
壁裏に補強がある場合は、直付対応。



裏

インナーボックス

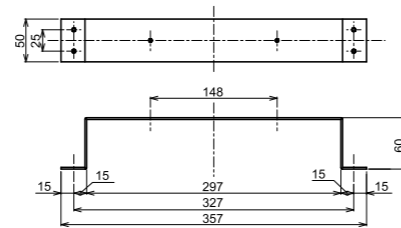
【インストレーションクランプ対応】  
壁裏に補強がない場合は、クランプ対応。



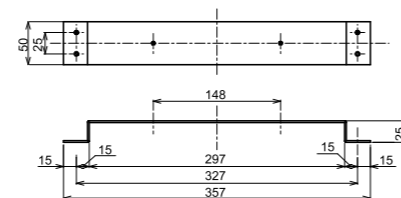
専用取付金具  
インストレーションクランプ

本体にインストレーションクランプを固定し強度をプラス。壁裏補強がない場合に有効的です。

**R111-09** | 取説12 (P250)  
インストレーションクランプ  
価格 ¥1,380 (税込 ¥1,518)  
材質 ステンレス  
仕上 生地  
専用金具 対応品 R2985-S/R2986-S

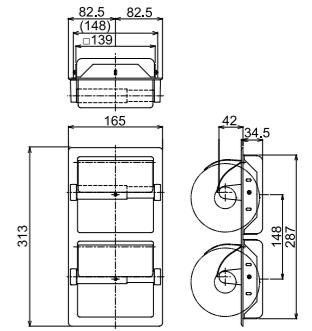


**R111-10** | 取説12 (P250)  
インストレーションクランプ  
価格 ¥1,380 (税込 ¥1,518)  
材質 ステンレス  
仕上 生地  
専用金具 対応品 R1985-S/R1986-S



**R1985-S** 浴室可  
2連ペーパーホルダー（タテ半埋込型）  
直付・インストレーションクランプ両対応

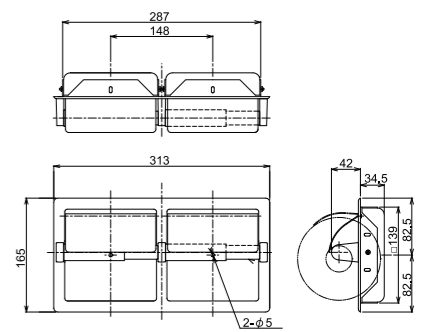
価格 ¥15,500 (税込 ¥17,050)  
材質 枠・カッター：ステンレス  
ホルダー芯受：亜鉛合金  
インナーボックス：ABS樹脂  
仕上 枠・カッター：光沢  
ホルダー芯受：クロムメッキ  
インナーボックス：ブラック  
替芯棒 RC04B ¥300 (税込 ¥330)  
使用紙サイズ(mm)  
紙幅114±2芯の径38±1巻取りの径120以下  
※専用金具をご採用の場合、R111-10(インストレーションクランプ) ¥1,380(税込 ¥1,518)をご指定下さい。



取付壁穴寸法 H297XW149XD39.5mm

**R1986-S** 浴室可  
2連ペーパーホルダー（ヨコ半埋込型）  
直付・インストレーションクランプ両対応

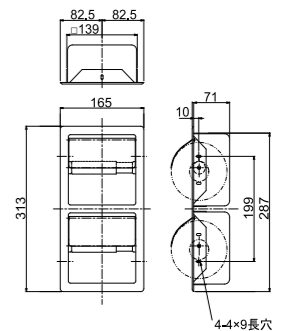
価格 ¥15,500 (税込 ¥17,050)  
材質 枠・カッター：ステンレス  
ホルダー芯受：亜鉛合金  
インナーボックス：ABS樹脂  
仕上 枠・カッター：光沢  
ホルダー芯受：クロムメッキ  
インナーボックス：ブラック  
替芯棒 RC04B ¥300 (税込 ¥330)  
使用紙サイズ(mm)  
紙幅114±2芯の径38±1巻取りの径120以下  
※専用金具をご採用の場合、R111-10(インストレーションクランプ) ¥1,380(税込 ¥1,518)をご指定下さい。



取付壁穴寸法 H149XW297XD39.5mm

**R2985** 浴室可  
2連ペーパーホルダー（タテ埋込型）

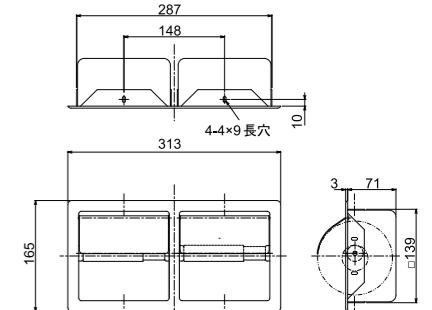
価格 ¥10,500 (税込 ¥11,550)  
材質 枠・カッター：ステンレス  
ホルダー芯受：ナイロン  
インナーボックス：ABS樹脂  
仕上 枠・カッター：光沢  
ホルダー芯受：ブラック  
インナーボックス：ブラック  
替芯棒 RC04B ¥300 (税込 ¥330)  
使用紙サイズ(mm)  
紙幅114±2芯の径38±1巻取りの径110以下  
※専用金具をご採用の場合、R2985-S(インストレーションクランプ仕様) ¥10,500(税込 ¥11,550)R111-09(インストレーションクランプ) ¥1,380(税込 ¥1,518)をご指定下さい。



取付壁穴寸法 H297XW149XD76mm

**R2986** 浴室可  
2連ペーパーホルダー（ヨコ埋込型）

価格 ¥10,500 (税込 ¥11,550)  
材質 枠・カッター：ステンレス  
ホルダー芯受：ナイロン  
インナーボックス：ABS樹脂  
仕上 枠・カッター：光沢  
ホルダー芯受：ブラック  
インナーボックス：ブラック  
替芯棒 RC04B ¥300 (税込 ¥330)  
使用紙サイズ(mm)  
紙幅114±2芯の径38±1巻取りの径110以下  
※専用金具をご採用の場合、R2986-S(インストレーションクランプ仕様) ¥10,500(税込 ¥11,550)R111-09(インストレーションクランプ) ¥1,380(税込 ¥1,518)をご指定下さい。



取付壁穴寸法 H149XW297XD76mm

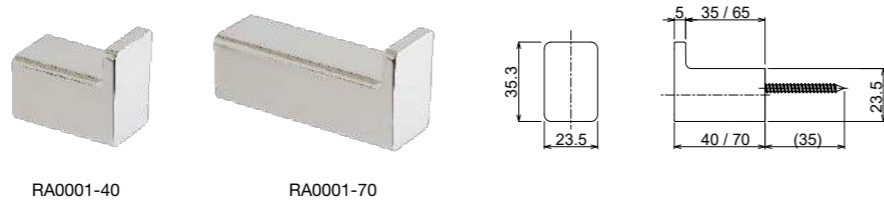
# hook & accessory

## RA0001 フック

浴室可

標準寸法 / 品番 / 価格
40 mm RA0001-40 ¥2,500 (税込 ¥2,750)
70 mm RA0001-70 ¥3,000 (税込 ¥3,300)

材質 本体：亜鉛ダイキャスト  
仕上 本体：クロムメッキ



RA0001-40

RA0001-70

## RA0011 ミニフック

浴室可

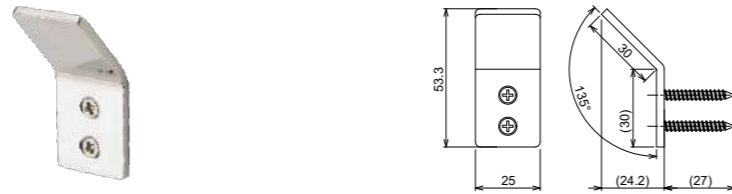
D35  
価格 ¥1,200 (税込 ¥1,320)  
材質 本体：亜鉛ダイキャスト  
仕上 本体：クロムメッキ



## R9401 フック

浴室可

W25 H53.3  
価格 ¥2,300 (税込 ¥2,530)  
材質 ステンレス  
仕上 研磨



## R4601-M フック

浴室可  
取説28 (P256)

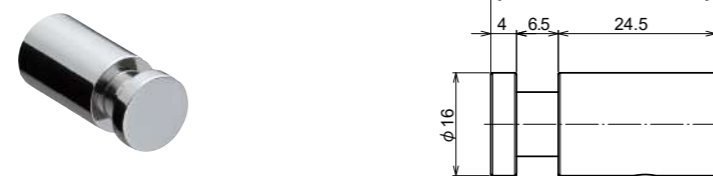
D70 φ20  
価格 ¥5,800 (税込 ¥6,380)  
材質 ステンレス  
仕上 研磨



## R4601-S フック

浴室可  
取説28 (P256)

D35 φ16  
価格 ¥4,500 (税込 ¥4,950)  
材質 ステンレス  
仕上 研磨



## R9301 フック

浴室可

価格
R9301-S ¥2,200 (税込 ¥2,420)
R9301-K ¥2,500 (税込 ¥2,750)

材質 ステンレス  
仕上 天面 S：旋削  
天面 K：研磨



R9301-S (旋削)

R9301-K (研磨)

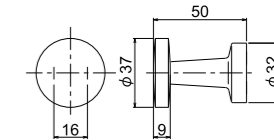


## R321 フック

浴室可

PAT.  
取説1 (P246)

価格 ¥2,600 (税込 ¥2,860)  
材質 本体：亜鉛ダイキャスト  
仕上 本体：クロムメッキ

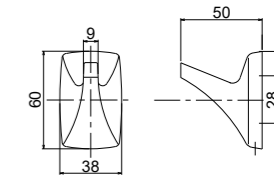


## R520 シングルフック

浴室可

PAT.  
取説10 (P249)

価格 ¥1,800 (税込 ¥1,980)  
材質 本体：亜鉛ダイキャスト  
仕上 本体：クロムメッキ

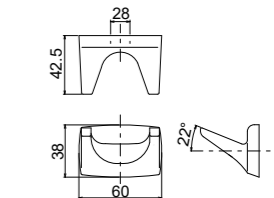


## R521 ダブルフック

浴室可

PAT.  
取説10 (P249)

価格 ¥1,800 (税込 ¥1,980)  
材質 本体：亜鉛ダイキャスト  
仕上 本体：クロムメッキ

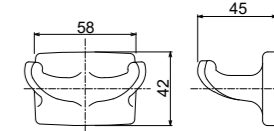


## R251 ダブルフック

浴室可

PAT.  
取説10 (P249)

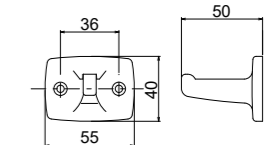
価格 ¥2,200 (税込 ¥2,420)  
材質 本体：亜鉛ダイキャスト  
仕上 本体：クロムメッキ



## R771 シングルフック

浴室可

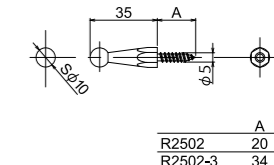
価格 ¥350 (税込 ¥385)  
材質 本体：ABS樹脂  
仕上 本体：オフホワイト



## R2502 サニタリーフック

浴室可

価格 ¥600 (税込 ¥660)  
材質 本体：亜鉛ダイキャスト  
仕上 本体：クロムメッキ  
R2502-3 ¥650 (税込 ¥715)



A
R2502 20
R2502-3 34



**RA0001MB**  
フック

浴室可

標準寸法/品番/価格  
40 mm RA0001MB-40 ¥3,500 (税込 ¥3,850)  
70 mm RA0001MB-70 ¥4,000 (税込 ¥4,400)

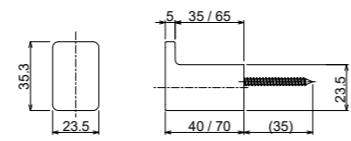
材質 亜鉛ダイキャスト  
仕上 マットブラック



RA0001MB-40



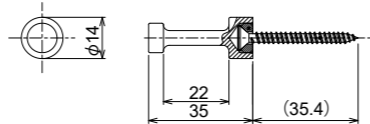
RA0001MB-70



**RA0011MB**  
ミニフック

浴室可

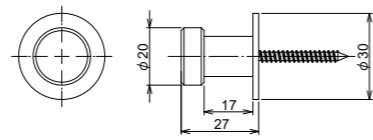
D35  
価格 ¥2,200 (税込 ¥2,420)  
材質 亜鉛ダイキャスト  
仕上 マットブラック



**R9301-MBK**  
フック

浴室可

D27 φ30  
価格 ¥4,700 (税込 ¥5,170)  
材質 ステンレス  
仕上 マットブラック



**R9301xx**  
フック

浴室可

D27 φ30  
価格  
R9301SP ¥4,500 (税込 ¥4,950)  
R9301SB ¥4,500 (税込 ¥4,950)  
R9301FB ¥4,500 (税込 ¥4,950)  
R9301GE ¥4,500 (税込 ¥4,950)

材質 ステンレス  
仕上 R9301SP セピア  
R9301SB サンドベージュ  
R9301FB フォグブルー  
R9301GE グレージュ



セピア



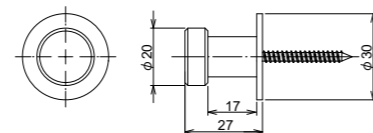
サンドベージュ



フォグブルー



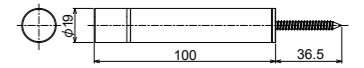
グレージュ



**RA0012**  
ドアストッパー

浴室可  
特注可(寸法)

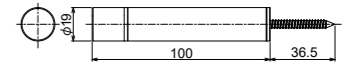
価格 ¥2,500 (税込 ¥2,750)  
材質 ベース: 亜鉛ダイキャスト  
本体: ステンレス 先端: ゴム  
仕上 ベース: クロムメッキ  
本体: 研磨 先端: 黒



**RA0012MB NEW**  
ドアストッパー

浴室可  
特注可(寸法)

価格 ¥4,500 (税込 ¥4,950)  
材質 ベース: 亜鉛ダイキャスト  
本体: ステンレス 先端: ゴム  
仕上 ベース: マットブラック  
本体: 研磨 先端: 黒



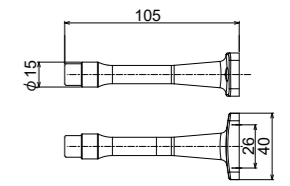
**R3019**  
ドアストッパー

浴室可

価格 ¥1,700 (税込 ¥1,870)  
材質 本体: 亜鉛ダイキャスト  
先端: 合成ゴム  
仕上 本体: クロムメッキ  
先端: 乳白色

ドアストッパー-ロングタイプ  
L=150mm

R3019-B ¥3,500 (税込 ¥3,850)



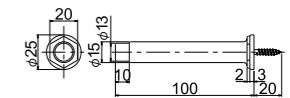
**R3007**  
ドアストッパー

浴室可

価格 ¥1,700 (税込 ¥1,870)  
材質 本体: 亜鉛ダイキャスト  
先端: 合成ゴム  
仕上 本体: クロムメッキ  
先端: 乳白色

ドアストッパー-ロングタイプ  
L=150mm

R3007-150 ¥3,500 (税込 ¥3,850)



# laundry pipe & clothesline

## R22CH ランドリーパイプセット (クロムメッキ仕様)

浴室可  
特注可(寸法)

φ19

標準寸法/品番/価格

1000 mm	R22CH-1000	¥3,300 (税込 ¥3,630)
1100 mm	R22CH-1100	¥3,400 (税込 ¥3,740)
1200 mm	R22CH-1200	¥3,500 (税込 ¥3,850)
1300 mm	R22CH-1300	¥3,600 (税込 ¥3,960)
1400 mm	R22CH-1400	¥3,800 (税込 ¥4,180)
1500 mm	R22CH-1500	¥3,900 (税込 ¥4,290)
1600 mm	R22CH-1600	¥4,000 (税込 ¥4,400)
1800 mm	R22CH-1800	¥4,400 (税込 ¥4,840)

材質 パイプ: ステンレス  
ブラケット: ABS樹脂

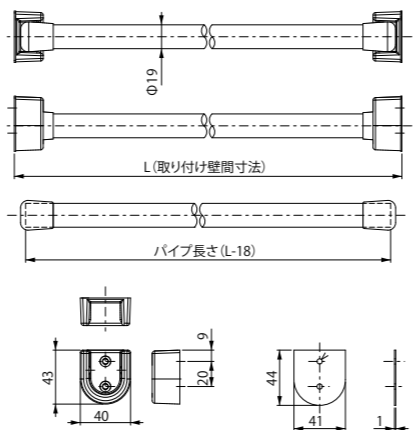
仕上 パイプ: 研磨 ブラケット: クロムメッキ  
キャップ: グレー

### ランドリーパイプブラケット(2ヶ1セット)

R22CH-01 ¥1,950 (税込 ¥2,145)

耐荷重 最大98N(10kgf)未満(但し、パイプ全体に均等に重さがかかる場合)

※寸法の特注は1800mm以下です。  
※特注寸法のご注文の際は「壁-壁寸法○mm」と明記下さい。(パイプ寸法は壁-壁寸法-18mmです)



## R22TSB ランドリーパイプ縦収納ブラケット

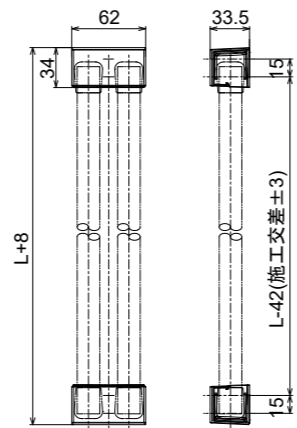
浴室可

価格 ¥3,000 (税込 ¥3,300)

材質 本体: POM樹脂  
カバー: ABS樹脂

仕上 カバー: クロムメッキ

※上下各1ヶ/セット  
※パイプは付属しません  
※R22・R22CH専用



## R22 ランドリーパイプセット

浴室可  
特注可(寸法)

φ19

標準寸法/品番/価格

1000 mm	R22-1000	¥2,000 (税込 ¥2,200)
1100 mm	R22-1100	¥2,100 (税込 ¥2,310)
1200 mm	R22-1200	¥2,200 (税込 ¥2,420)
1300 mm	R22-1300	¥2,300 (税込 ¥2,530)
1400 mm	R22-1400	¥2,400 (税込 ¥2,640)
1500 mm	R22-1500	¥2,500 (税込 ¥2,750)
1600 mm	R22-1600	¥2,600 (税込 ¥2,860)
1800 mm	R22-1800	¥3,000 (税込 ¥3,300)

材質 パイプ: ステンレス  
ブラケット: ABS樹脂

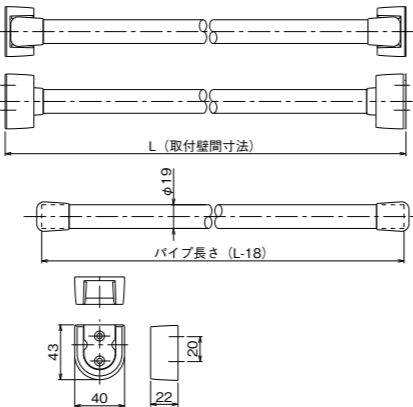
仕上 パイプ: 研磨  
ブラケット: ホワイト  
キャップ: ホワイト

### ランドリーパイプブラケット(2ヶ1セット)

R22-01 ¥700 (税込 ¥770)

耐荷重 最大98N(10kgf)未満(但し、パイプ全体に均等に重さがかかる場合)

※寸法の特注は1800mm以下です。  
※特注寸法のご注文の際は「壁-壁寸法○mm」と明記下さい。(パイプ寸法は壁-壁寸法-18mmです)



## RK2521 物干しロープ

浴室可  
取説14 (P250)

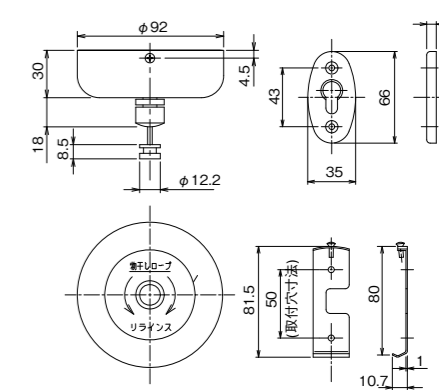
価格 ¥8,800 (税込 ¥9,680)

材質 本体: ステンレス  
ロープ: ポリエステル

仕上 本体: 研磨  
ロープ長さ: 2.5m

耐荷重 最大29.4N(3kgf)未満(但し、ロープ全体に均等に重さがかかる場合)

※ロープの長さは特寸対応は出来ません。  
※本体取付側壁面からロープ受け側壁面までの距離は2.5m以内に設定して下さい。



## シャンプーボトルホルダー

# Shampoo bottle holder

### シャンプーボトルホルダー

受注生産品  
特注可(寸法)  
特注可(仕上)

価格 お問い合わせ下さい。

材質 ステンレス

仕上 研磨  
マットブラック

※意匠面を考慮し、指定色による塗装の特注も承っております。  
※ご使用いただくボトルに合わせ、寸法の特注も承っております。  
※その他、ご希望の仕様がございましたら、営業窓口にご相談ください。



# shower curtain

**R2100** | 取説13 (P250) 受注生産品 浴室可  
シャワーカーテン (ストライプ)

材質：ポリエステル  
仕様：裾波型ソニック加工  
※ハト目数が標準以外の場合は数をご指定下さい。  
※寸法は10mm単位でご指定下さい。



SL(ストライプ)

**R2020** | 取説13 (P250) 受注生産品 浴室可  
シャワーカーテン (桜柄)

材質：ポリエステル  
仕様：裾波型ソニック加工  
※ハト目数が標準以外の場合は数をご指定下さい。  
※寸法は10mm単位でご指定下さい。



W (ホワイト) IV (アイボリー) BE (ベージュ) PI (ピンク)

**R2050** | 取説13 (P250) 受注生産品 浴室可  
シャワーカーテン (七宝柄)

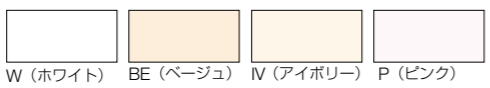
材質：ポリエステル  
仕様：裾波型ソニック加工  
※ハト目数が標準以外の場合は数をご指定下さい。  
※寸法は10mm単位でご指定下さい。



W (ホワイト) IV (アイボリー) BE (ベージュ) LG(ライムグリーン)

**R501** | 取説13 (P250) 受注生産品 浴室可  
シャワーカーテン 標準厚 (無地)

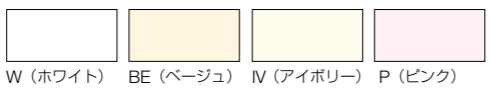
材質：ポリエステル  
仕様：裾波型ソニック加工  
※ハト目数が標準以外の場合は数をご指定下さい。  
※寸法は10mm単位でご指定下さい。



W (ホワイト) BE (ベージュ) IV (アイボリー) P (ピンク)

**R901** | 取説13 (P250) 受注生産品 浴室可  
シャワーカーテン やや厚手 (無地)

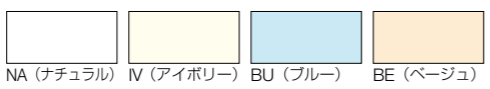
材質：ポリエステル  
仕様：裾波型ソニック加工  
※ハト目数が標準以外の場合は数をご指定下さい。  
※寸法は10mm単位でご指定下さい。



W (ホワイト) BE (ベージュ) IV (アイボリー) P (ピンク)

**R2030** | 取説13 (P250) 受注生産品 浴室可  
シャワーカーテン 厚手 (無地)

材質：ポリエステル  
仕様：裾波型ソニック加工  
※ハト目数が標準以外の場合は数をご指定下さい。  
※寸法は10mm単位でご指定下さい。



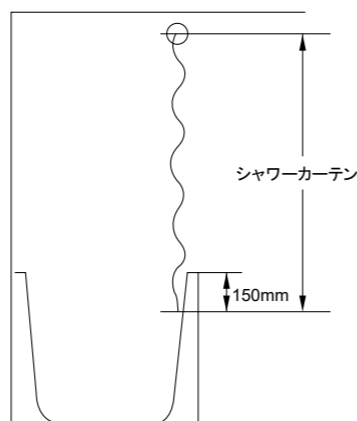
NA (ナチュラル) IV (アイボリー) BU (ブルー) BE (ベージュ)

**FESL61PHR** | 取説13 (P250) 受注生産品 浴室可  
シャワーカーテン (スコールラインW)

材質：塩化ビニール  
仕様：標準型  
※ハト目数が標準以外の場合は数をご指定下さい。  
※寸法は10mm単位でご指定下さい。  
※発注条件10枚以上

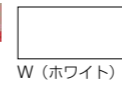


SLW (スコールラインホワイト)



**R32633** | 取説13 (P250) 受注生産品 浴室可  
シャワーカーテン 標準厚 (無地)

材質：ポリエステル  
仕様：裾波型ソニック加工  
※ハト目数が標準以外の場合は数をご指定下さい。  
※寸法は10mm単位でご指定下さい。



W (ホワイト)

**R1618** | 取説13 (P250) 受注生産品 浴室可  
シャワーカーテン 厚手 (無地)

材質：ポリエステル  
仕様：裾波型ソニック加工  
※ハト目数が標準以外の場合は数をご指定下さい。  
※寸法は10mm単位でご指定下さい。



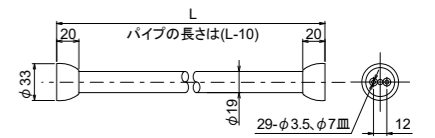
W (ホワイト) BE (ベージュ) IV (アイボリー) NV (ネイビー)

**R2200** | 浴室可 特注可 (寸法) 取説26 (P255)  
カーテンパイプ  
φ19

標準寸法 / 品番 / 価格		
1000 mm R2200-1000	¥4,000	(税込 ¥4,400)
1100 mm R2200-1100	¥4,100	(税込 ¥4,510)
1200 mm R2200-1200	¥4,200	(税込 ¥4,620)
1400 mm R2200-1400	¥4,300	(税込 ¥4,730)

材質 パイプ：ステンレス  
ブラケット：亜鉛ダイキャスト  
仕上 パイプ：研磨  
ブラケット：クロムメッキ

耐荷重 最大98N(10kgf)未満(但し、パイプ全体に均等に重さがかかる場合)  
※寸法の特注は2000mm以下です。

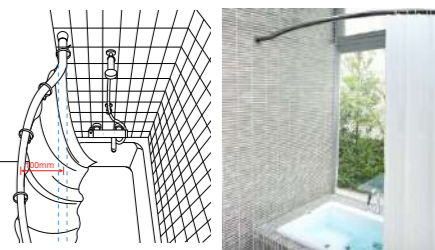
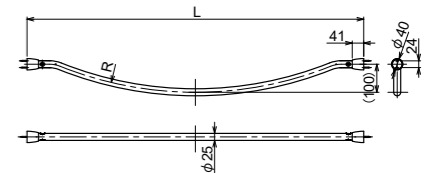


**R2525B** | 浴室可 特注可 (寸法) 取説27 (P255)  
R付カーテンパイプ  
φ25

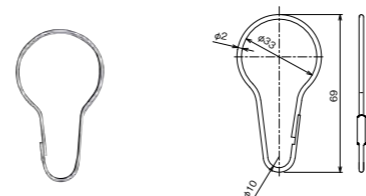
標準寸法 / 品番 / 価格		
1200 mm R2525B-1200	お問い合わせ下さい。	
1400 mm R2525B-1400	お問い合わせ下さい。	
1600 mm R2525B-1600	お問い合わせ下さい。	
1800 mm R2525B-1800	お問い合わせ下さい。	

材質 パイプ：ステンレス  
ブラケット：亜鉛ダイキャスト  
仕上 パイプ：研磨  
ブラケット：クロムメッキ

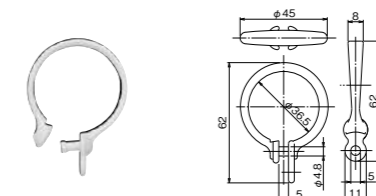
耐荷重 最大98N(10kgf)未満(但し、パイプ全体に均等に重さがかかる場合)  
※寸法の特注は1800mm以下です。  
※寸法調整範囲±10



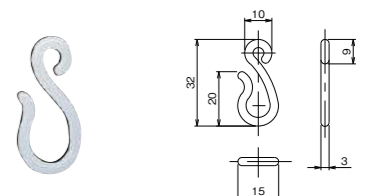
**R2222** | 浴室可  
カーテンリング  
価格 ¥170 (税込 ¥187)  
材質 リング：ステンレス  
仕上 本体：研磨



**R2233** | 浴室可 PAT. 取説13 (P250)  
カーテンリング  
価格 ¥60 (税込 ¥66)  
材質 リング：ポリプロピレン  
仕上 リング：ライトグレー  
※ハト目、ハト目+Sカン、ヒルカン仕様兼用



**R-3** | 浴室可 取説13 (P250)  
Sカンブラリング  
価格 ¥60 (税込 ¥66)  
材質 リング：ポリアセタール  
仕上 リング：乳白色



Public Toilet  
& Hotel 公共スペース&  
ホテル向け  
アクセサリ  
Guestroom  
Accessory

# paper holder

## リラインズの公共向けアイテムは

- 堅牢でシンプルなデザイン
- 火・水・錆に強い SUS304 を仕様
- トイレ用ペーパー盗難防止仕様
- 不特定多数が使われる公共施設への納入実績

用途や設置場所に合わせ各種取り揃えております。  
そのほかご希望に合わせた特注も可能です。

**例えば**

**R3835L/R-K**  
棚付横2連ワンハンドペーパーホルダー

● 本体は丈夫で錆に強い SUS304 製

● 天板は便利な小物棚仕様

● ペーパー盗難防止鍵付  
※鍵無し仕様も制作可能

● 片手でペーパーがカットできるワンハンドカット

● 場所に合わせて L/R が選択可能  
※画像は右仕様 (R3835R-K)

● 細軸芯無しペーパーも特注にて対応可能  
使用紙サイズ (mm)  
紙幅 114 ± 2 巻取りの径 120 以下  
※芯ありペーパーは使用できません。

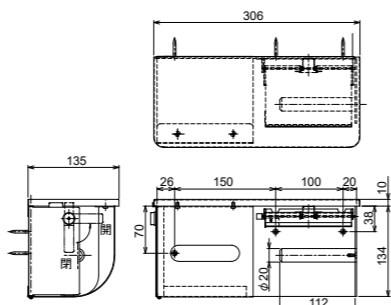
側面 (鍵付面)

**R3835L/R-K** 受注生産品  
取説15 (P251)  
ペーパー盗難防止鍵付  
棚付横2連ワンハンドペーパーホルダー

価格 ¥38,000 (税込 ¥41,800)  
材質 本体：ステンレス  
仕上 本体：ヘアライン  
仕様 ワンハンドカット  
使用紙サイズ(mm) コアレス (芯無し) 仕様  
紙幅 114 ± 2 中心の径30以上 巻取りの径120以下  
※芯ありペーパーは使用できません。  
※細軸芯なしペーパー用は特注にて対応可能。



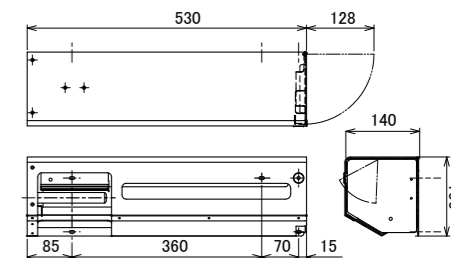
写真は R タイプです。



取付の場合、Rタイプは左側に、Lタイプは右側に120mmのスペースが必要です。  
※本図はRタイプです。

**R3844L/R** 受注生産品  
ペーパー盗難防止鍵付  
棚付横4連ワンハンドペーパーホルダー

価格 ¥78,800 (税込 ¥86,680)  
材質 本体：ステンレス  
仕上 本体：ヘアライン  
使用紙サイズ(mm)  
紙幅 114 ± 2 中心の径25~35 巻取りの径120以下  
※芯ありペーパーは使用できません。  
※細軸芯なしペーパー用は特注にて対応可能。



取付の場合、R3844Lは右に、R3844Rは左に130mmのスペースが必要です。  
※本図はLタイプです。

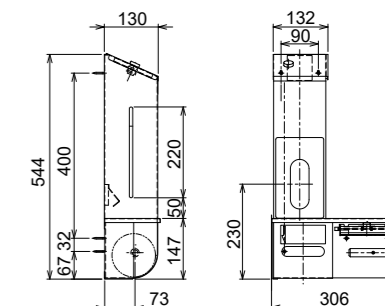
写真は L タイプです。

**R3835-5L/R** 受注生産品  
5連ペーパーホルダー

価格 ¥127,000 (税込 ¥139,700)  
材質 本体：ステンレス  
仕上 本体：ヘアライン  
使用紙サイズ(mm)  
紙幅 114 ± 2 中心の径30以上 巻取りの径105



写真は R タイプです。



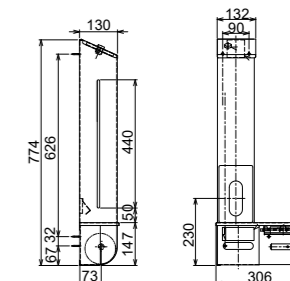
※本図はRタイプです。

**R3835-7L/R** 受注生産品  
7連ペーパーホルダー

価格 お問い合わせください。  
材質 本体：ステンレス  
仕上 本体：ヘアライン  
使用紙サイズ(mm)  
紙幅 114 ± 2 中心の径30以上 巻取りの径105



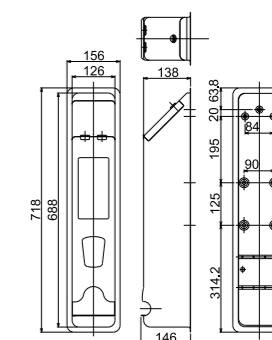
写真は R タイプです。



※本図はRタイプです。

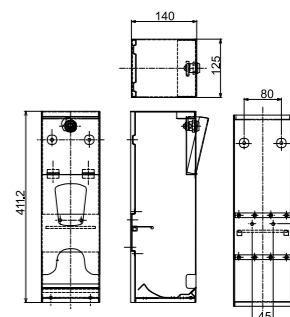
**PH-703**  
クインキーパー

価格 お問い合わせ下さい。  
材質 ステンレス  
仕上 ヘアライン  
※5ロール収納



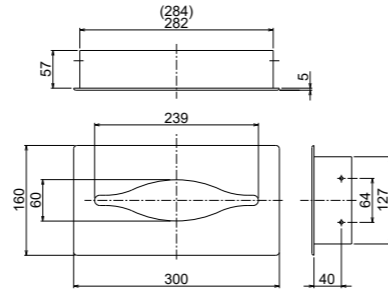
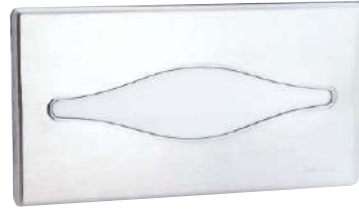
**PH-712**  
クインキーパー

価格 お問い合わせ下さい。  
材質 ステンレス  
仕上 ヘアライン  
※3ロール収納



**R1010-S**  
ペーパータオルボックス  
(埋込型)

価格 ¥12,500(税込 ¥13,750)  
材質 本体：ステンレス  
仕上 本体：ヘアライン  
収納枚数 約200枚  
ペーパータオルは250×250mmまたは、  
220×230mm をご使用ください。

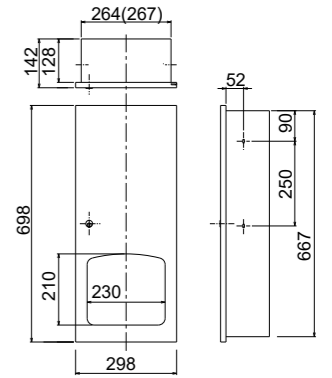


取付壁穴寸法 H130×W290×D62mm

**R3636**  
ペーパータオルボックス  
(埋込型)

取説18 (P252)

価格 ¥96,000(税込 ¥105,600)  
材質 本体：ステンレス  
仕上 本体：ヘアライン  
収納枚数 約500枚  
ペーパータオルは220×230mmを  
ご使用ください。



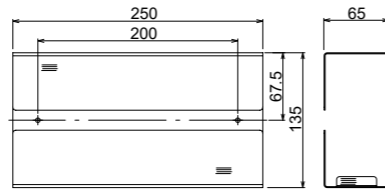
取付壁穴寸法 H674×W274×D134mm

**KEY410-P**  
スぺアキー (1ヶ)

お問い合わせください。

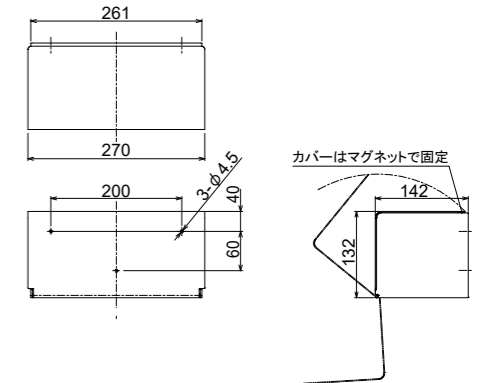
**R1011**  
ペーパータオルホルダー

価格 ¥5,400(税込 ¥5,940)  
材質 ステンレス  
仕上 ヘアライン  
ペーパータオルは220×230mm2ツ折を  
ご使用ください。  
ティッシュボックスは240×120×60mm  
まで入ります。  
※旧品番PTH2104



**R2845-WH**  
ペーパータオルボックス

価格 ¥15,000(税込 ¥16,500)  
材質 本体：スチール  
仕上 本体：ホワイト  
収納枚数 約300枚  
ペーパータオルは220×230mmを  
ご使用ください。

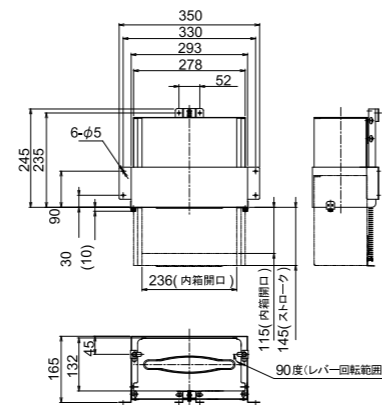


**R2839**  
鏡裏ペーパータオルボックス

受注生産品  
取説17 (P252)

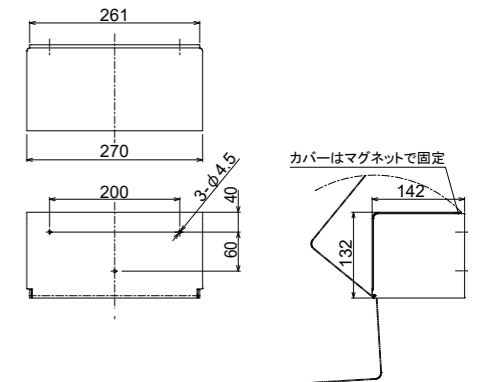
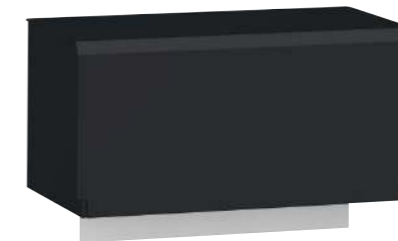
価格 ¥70,800(税込 ¥77,880)  
材質 本体：ステンレス  
収納枚数 約200枚  
ペーパータオルは220×230mmを  
ご使用ください。

この製品は、本体がすべて鏡の裏側に格納されますので、洗面台上に広いスペースを確保でき、又、洗面パウダールームの雰囲気をも損なうことがありません。ペーパーの補充時は、取容部が下にスライドするので、簡単に補充できます。



**R2845-BK**  
ペーパータオルボックス

価格 ¥15,000(税込 ¥16,500)  
材質 本体：スチール  
仕上 本体：ブラック  
収納枚数 約300枚  
ペーパータオルは220×230mmを  
ご使用ください。



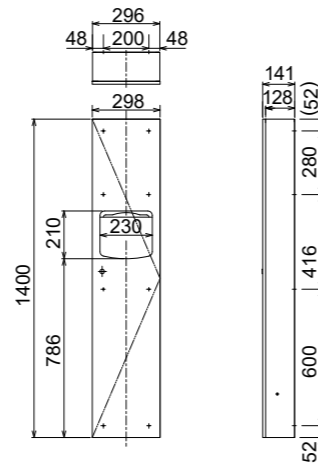


**R3616**  
ペーパータオルボックス  
(露出型)クズカゴ付

特注可(寸法)  
受注生産品  
取説18 (P252)

価格 ¥162,000 (税込 ¥178,200)  
材質 本体：ステンレス  
仕上 本体：ヘアーライン

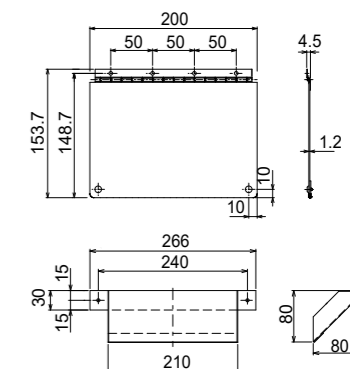
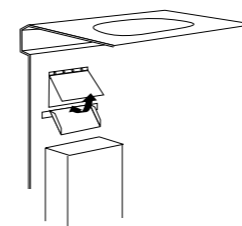
収納枚数 約500枚  
ペーパータオルは220×230mmを  
ご使用ください。  
※旧品番：R3601



**R1020**  
クズ投入口  
ガイドセット

受注生産品  
取説16 (P251)

価格 ¥23,500 (税込 ¥25,850)  
材質 本体：ステンレス  
仕上 本体：ヘアーライン  
扉 R1020-1 ¥14,300 (税込 ¥15,730)  
ガイド R1020-2 ¥9,300 (税込 ¥10,230)



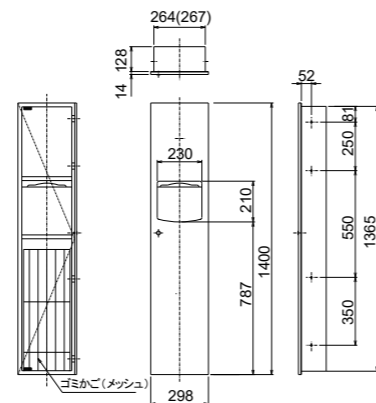
推奨開口寸法  
W160×H120

**R3605**  
ペーパータオルボックス  
(埋込型)クズカゴ付

取説18 (P252)

価格 ¥144,000 (税込 ¥158,400)  
材質 本体：ステンレス  
仕上 本体：ヘアーライン

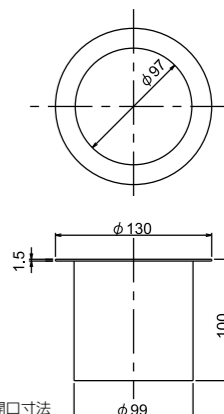
収納枚数 約500枚  
ペーパータオルは220×230mmを  
ご使用ください。



取付壁穴寸法 H1370×W274×D132mm

**R1014**  
カウンタートップクズ投入口  
(フタなし)

価格 ¥14,300 (税込 ¥15,730)  
材質 本体：ステンレス  
仕上 本体：ヘアーライン



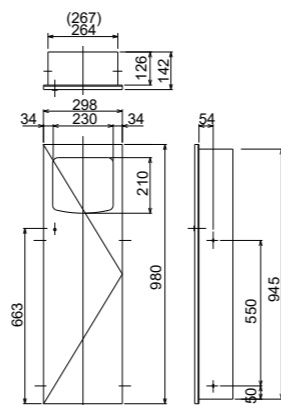
カウンター開口寸法  
φ103mm

**R3618**  
埋込型ダストBOX

特注可(寸法)  
受注生産品  
取説18 (P252)

価格 ¥139,000 (税込 ¥152,900)  
材質 本体：ステンレス  
仕上 本体：ヘアーライン

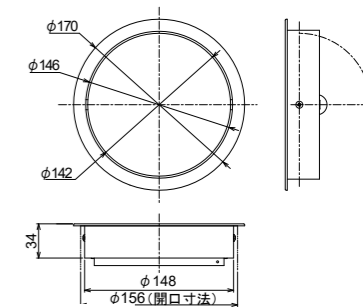
クズカゴ付  
※旧品番：R3608



取付壁穴寸法 H954×W274×D132

**R1016N**  
カウンタートップ用クズ投入口

価格 ¥13,800 (税込 ¥15,180)  
材質 本体：ステンレス  
仕上 本体：ヘアーライン  
※旧品番：R1016



カウンター開口寸法  
φ151mm

**R1016N-B**  
カウンタートップ用  
クズ投入口(フタなし)

価格 ¥8,000 (税込 ¥8,800)  
材質 本体：ステンレス  
仕上 本体：ヘアーライン  
※旧品番：R1016-B

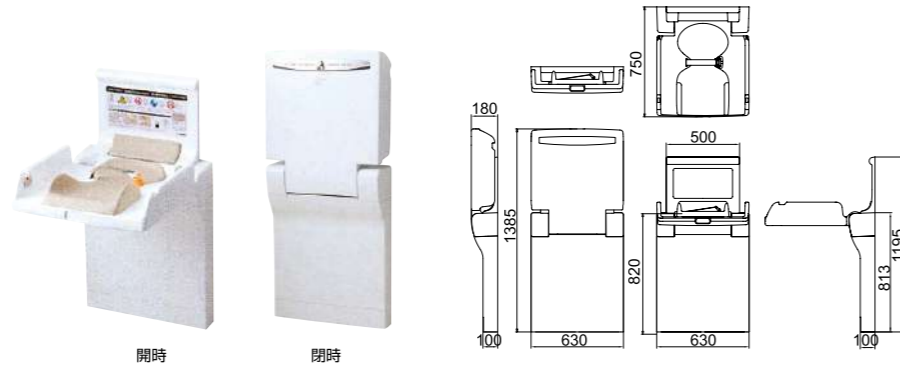
# sanitary accessory

## OK-F11

### 縦型おもむき交換台スマートホールド

価格 ¥275,000 (税込 ¥302,500)  
 材質 本体：鋼(防錆処理)、ABS樹脂  
 張材：PVCレザー  
 シートパッド・ヘッドパッド：ウレタンフォーム

- ・お子さまの方が一に配慮した安心のトリプルガード
- ・やさしく支えるソフトシートクッション
- ・衛生面に配慮したオリジナル防汚レザー
- ・両サイドにユーザー要望の高い荷物スペースとフック

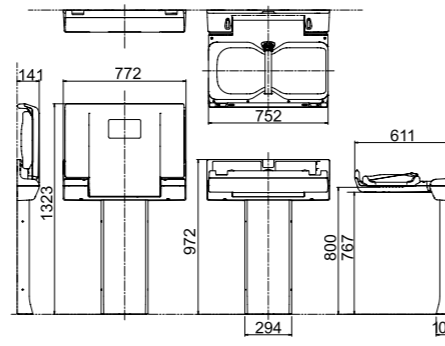


## OK21F

### 横型おもむき交換台OK21F

価格 ¥185,000 (税込 ¥203,500)  
 材質 本体：鋼(防錆処理)、ABS樹脂  
 張り材：TOPレザー

- ・蹴り上げ・横ずれがしにくい3方向立ち上がり形状
- ・片手操作の横ずれ防止ベルトは、長さストッパー付きで固定後は調整が不要
- ・荷物掛け用フック付き



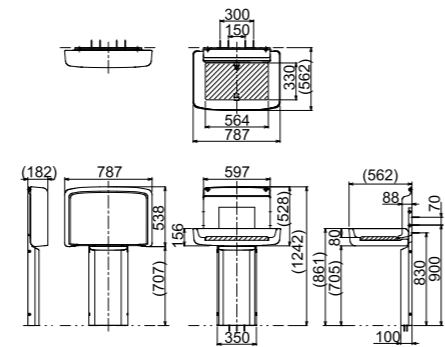
## TS-FA2S

### オムツ子FA2スタンドセット

価格 ¥175,000 (税込 ¥192,500)  
 材質 本体：ポリプロピレン、スチール、木合板、ウレタンフォーム  
 張り材：ビニールレザー

- ・省スペースな横型タイプ
- ・マグネット式バックル：マグネット内蔵でバックルを近づけると、簡単にロックします。スライド操作で簡単に外すことができます。
- ・三方向防護壁の安全設計

※使用耐荷重：30kg



## TS-V1-S

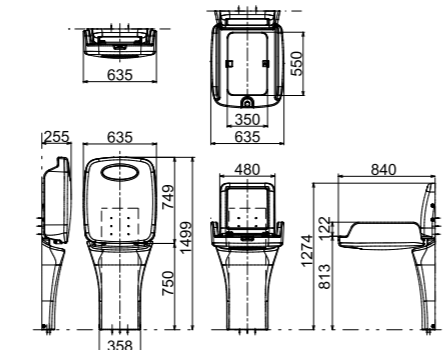
### オムツ子V1スタンドセット

価格 ¥185,000 (税込 ¥203,500)  
 材質 本体：ポリプロピレン、スチール、木合板、ウレタンフォーム  
 張り材：ビニールレザー

- ・マグネット式バックル：マグネット内蔵でバックルを近づけると、簡単にロックします。スライド操作で簡単に外すことができます。
- ・マザーズバックなどの、手提げかばんが掛けられるフック付き(耐荷重10kg)
- ・高めに設定されたサイドウォールで安心。

※使用対象年齢：1~24ヶ月までの乳幼児

※使用耐荷重：30kg

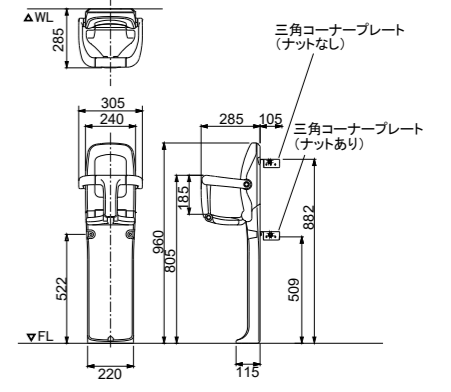


## TS-C1

### まあってねC1 平面・コーナー兼用スタンドセット(スチール)

価格 ¥92,000 (税込 ¥101,200)  
 材質 主材：ポリプロピレン・スチール

- ・乗せおろしがスムーズにできます
- ・平面壁とコーナー壁の両方に設置可能(三角コーナープレート付属)
- ・使用対象年齢：生後5ヶ月~24ヶ月の乳幼児(使用耐荷重25kg)

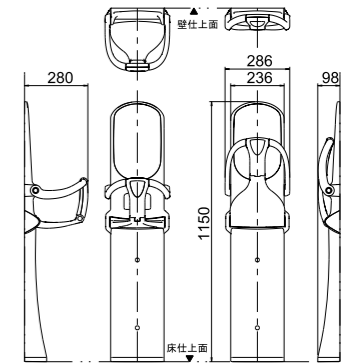
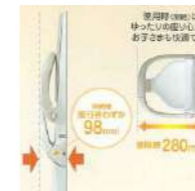


## BK-F62

### ベビーキープ・スリムF62

価格 ¥92,000 (税込 ¥101,200)  
 材質 本体：鋼(防錆処理)、ABS樹脂  
 背クッション：ウレタンフォーム  
 張り材：ウレタンレザー

- ・収納時奥行きわずか98mm(使用時280mm)
- ・お子さまが座りやすく抜け出しにくい独自の形状
- ・交換可能な頭部衝撃防止背クッション
- ・環境に配慮した素材を使用(主要素材はリサイクル可能)



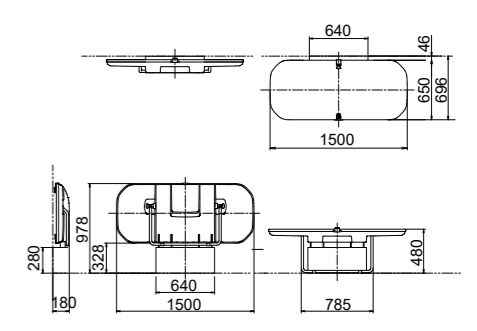
## US-41

### ユニバーサルシート横型US41

価格 ¥460,000 (税込 ¥506,000)  
 材質 本体：鋼(防錆処理)、ABS樹脂  
 クッション材：ウレタンフォーム  
 張り材：ウレタンレザー

使用時の寸法 開時：W1500 H480 D696  
 閉時：W1500 H978 D180

- ・ゆっくり開く、ソフトダウン構造
- ・寝返りに充分なベッド幅650mm
- ・介助するかたの足が入りやすい、角のないシンプルなベッド形状



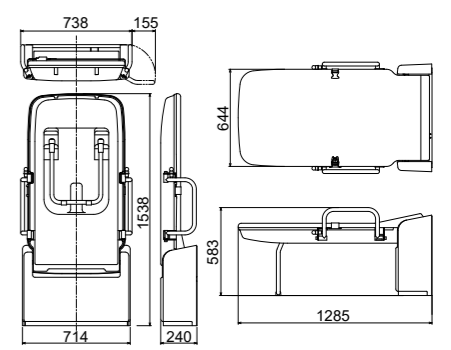
## US-13

### ユニバーサルシート縦型US13

価格 ¥460,000 (税込 ¥506,000)  
 材質 本体：鋼(防錆処理)、ABS樹脂  
 クッション材：ウレタンフォーム  
 張り材：ウレタンレザー

使用時の寸法 開時：W738 H583 D1285  
 閉時：W738 H1538 D240

- ・軽い力で開閉操作が可能
- ・ゆっくり開くソフトダウン構造
- ・左右の手すりはどちらも開閉が可能
- ・車椅子からも乗降りしやすい48cmのシート高



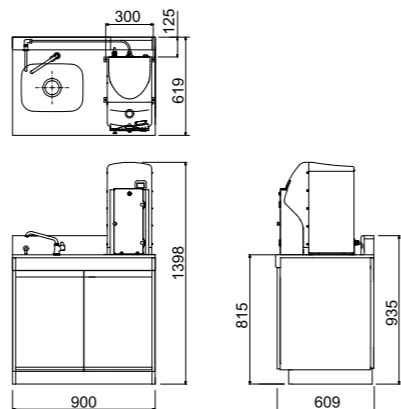
**CH22-3**

調乳用温水器CH22-3(シンク一体型)  
70℃対応の調乳専用浄水・温水器

価格 ¥740,000(税込 ¥814,000)  
材質 キャビネット本体：化粧繊維板(低圧メラミン)、  
カウンタートップ・扉：化粧合板(高圧メラミン)、  
温水器表面材：鋼(防錆処理)/ABS樹脂、  
温水器本体・湯槽：ステンレス鋼

運賃 別途お問い合わせ下さい。  
WHO、厚生労働省の調乳温度70℃以上のガイドラインに適合

- ・温水器とシンクをコンパクトに集約
- ・70℃以上の連続給湯が可能(温水温度リアルタイム表示)
- ・メラミンボストフォーム天板に水返しを追加
- ・給湯時は透明カバーによりヤケド防止
- ・中空糸膜による高性能浄水器付(内蔵フィルターは1年に一度交換をお勧めいたします。)
- ・浄水用単水栓付
- ・間接排水金具セット付



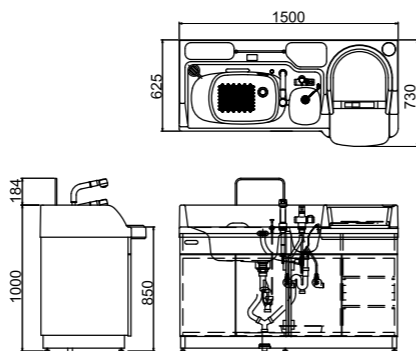
**MU22**

沐浴ユニットMU22

価格 ¥790,000(税込 ¥869,000)  
材質 カウンタートップ：FRP、キャビネット：化粧合板(ポリエステル)、扉：化粧合板(高圧メラミン)、  
張り材：ウレタンレザー

運賃 別途お問い合わせ下さい。

- ・お子さまの乗せ降ろし等、沐浴作業性を考慮し設定したカウンター高850mm
- ・作業するかたが手を洗ったりできる中央ミニシンク
- ・温度調節、水量調整一体型水洗レバー
- ・必要な長さで使用できる収納ホース
- ・レバー式排水機構
- ・うれしい備品スペース
- ・おむつ交換台付き

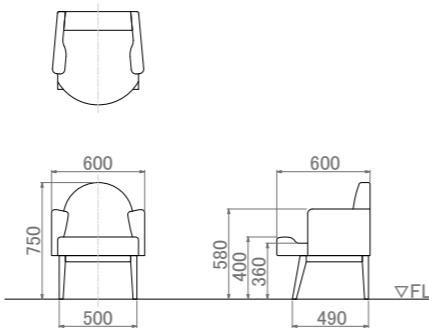


**BR-FC50**

授乳専用チェア  
フェアリーチェア50

価格 ¥70,000(税込 ¥77,000)  
材質 主材：ウレタンフォーム・木合板  
張り材：ビニールレザー(PVC)  
脚部：ブナ材

寸法 W600 D600 SH400(360) AH580 H750  
・授乳姿勢を楽に保てる授乳専用チェア  
・1人掛けと1.5人掛けの2タイプ

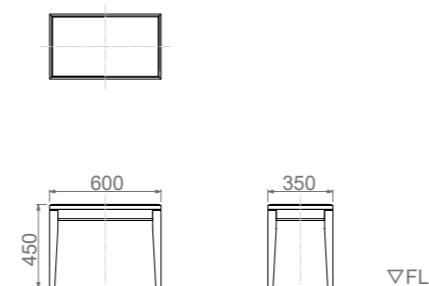


**BR-ST35**

授乳専用テーブル  
フェアリーテーブル35

価格 ¥59,000(税込 ¥64,900)  
材質 天板：メラミン化粧板  
脚部：ブナ材

寸法 W600 D350 H450  
※組み立て式  
・授乳チェアに高さとお行きを合わせたテーブル

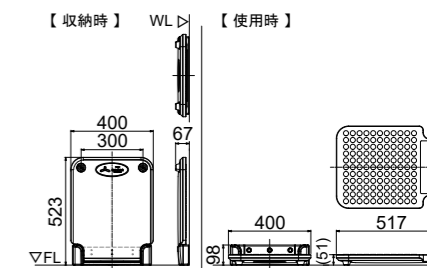


**TS-FIT**

フィッティングボードFIT壁面・床面

価格 ¥63,000(税込 ¥69,300)  
材質 主材：ポリプロピレン・ステンレス  
耐荷重 980N(100kg)  
使用時の寸法 開時：W400 D517 H98  
閉時：W400 D67 H523

- ・トイレスペースなどでも、履物をぬいで衛生的におきがえができます。
- ・つかまり立ちのお子さまから、大人の方まで幅広い世代にご使用いただけます。
- ・折りたたみ収納時の厚みがわずか67mmの省スペース設計。
- ・設置環境に合わせて壁面・床面どちらでも固定が可能。
- ・取付金具には耐久性に優れたステンレス(SUS304)仕様。

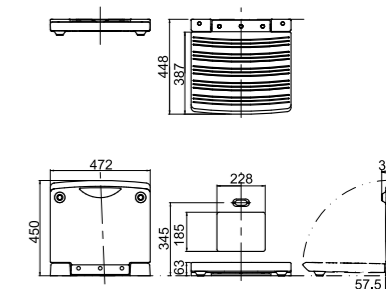


**CB-14**

チェンジングボードCB14

価格 ¥87,000(税込 ¥95,700)  
材質 本体：鋼(防錆処理)、ABS樹脂  
使用時の寸法 開時：W472 H63 D448  
閉時：W472 H450 D75

- ・トイレブース内でのストッキングの履き替えや、着替えに大変便利。
- ・床に手を触れずに開閉が可能
- ・汚れに強く清掃しやすい形状
- ・ゆっくり開閉するソフトダウン機構
- ・ステップ面に滑り止め加工



# wardrobe accessory



## R2615 ワードローブ棚 (左右壁付けタイプ)

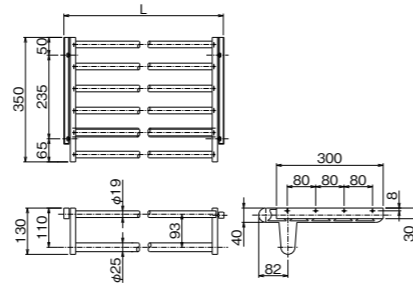
特注可(寸法)  
浴室不可 受注生産品  
取説19 (P252)

標準寸法 / 品番 / 価格
600 mm R2615-600 ¥30,000 (税込 ¥33,000)
800 mm R2615-800 ¥31,800 (税込 ¥34,980)
1000 mm R2615-1000 ¥33,000 (税込 ¥36,300)
1500 mm R2615-1500 ¥36,000 (税込 ¥39,600)
1800 mm R2615-1800 ¥45,000 (税込 ¥49,500)

材質 バイブ: ステンレス(クラッドパイプ)  
ブラケット: アルミ

仕上 バイブ: 研磨  
ブラケット: ペイント(シルバー)

※組立発送の場合は、別途お問い合わせ下さい。  
※寸法の特注は1800mm以下です。



## R2606 ワードローブ棚 (背面壁付けタイプ)

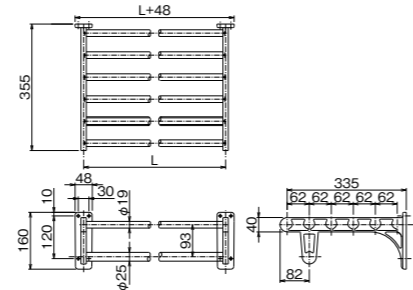
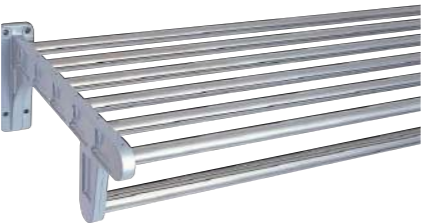
特注可(寸法)  
浴室不可 限定在庫  
取説19 (P252)

標準寸法 / 品番 / 価格
600 mm R2606-600 ¥30,000 (税込 ¥33,000)
800 mm R2606-800 ¥31,800 (税込 ¥34,980)
1000 mm R2606-1000 ¥33,000 (税込 ¥36,300)
1500 mm R2606-1500 ¥36,000 (税込 ¥39,600)
1800 mm R2606-1800 ¥48,000 (税込 ¥52,800)
2000 mm R2606-2000 ¥54,600 (税込 ¥60,060)

材質 バイブ: ステンレス(クラッドパイプ)  
ブラケット: アルミ

仕上 バイブ: 研磨  
ブラケット: ペイント(シルバー)

※組立発送の場合は、別途お問い合わせ下さい。  
※1800mm以上の場合はセンターブラケットが同梱されて  
おります。



## R2625 ワードローブ棚 (左右壁付け・ハンガーパイプ横型)

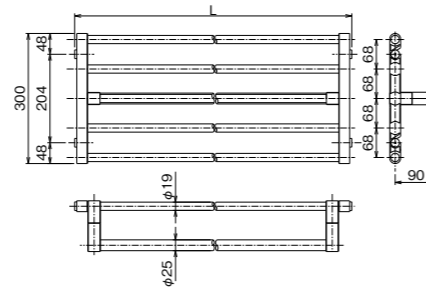
特注可(寸法)  
浴室不可 受注生産品  
取説20 (P252)

標準寸法 / 品番 / 価格
600 mm R2625-600 ¥23,400 (税込 ¥25,740)
1000 mm R2625-1000 ¥26,400 (税込 ¥29,040)
1800 mm R2625-1800 ¥30,600 (税込 ¥33,660)

材質 バイブ: ステンレス(クラッドパイプ)  
ブラケット: ポリアセタール  
ホルダー: ポリプロピレン

仕上 バイブ: 研磨  
ブラケット: アイボリー  
ホルダー: アイボリー

※寸法の特注は1800mm以下です。



## R2624 ワードローブ棚 (左右壁付け・ハンガーパイプ縦型)

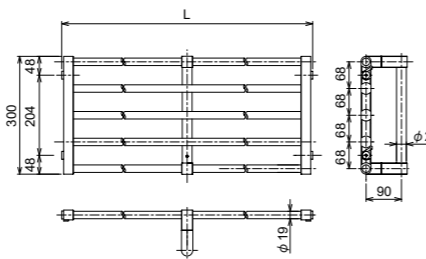
特注可(寸法)  
浴室不可 受注生産品  
取説20 (P252)

標準寸法 / 品番 / 価格
600 mm R2624-600 ¥22,800 (税込 ¥25,080)
1000 mm R2624-1000 ¥25,800 (税込 ¥28,380)
1800 mm R2624-1800 ¥30,000 (税込 ¥33,000)

材質 バイブ: ステンレス(クラッドパイプ)  
ブラケット: ポリアセタール  
ホルダー: ポリプロピレン

仕上 バイブ: 研磨  
ブラケット: アイボリー  
ホルダー: アイボリー

※寸法の特注は1800mm以下です。



# shelf & magnifying mirror

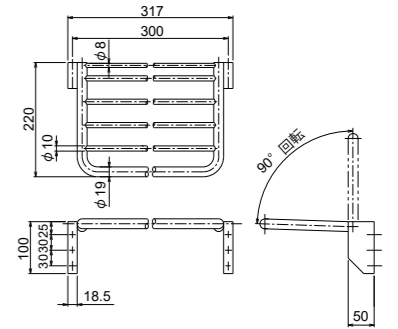
## R3226 折りたたみ式パイプ棚

浴室可

L300  
価格 ¥29,800 (税込 ¥32,780)

材質 本体: ステンレス  
仕上 本体: 研磨

※パネ自動復帰式  
使用していない状態では、棚は収納されています。  
取付位置上部に収納スペースが220mm必要となります。



## RL3026-1 拡大鏡フリーミラー

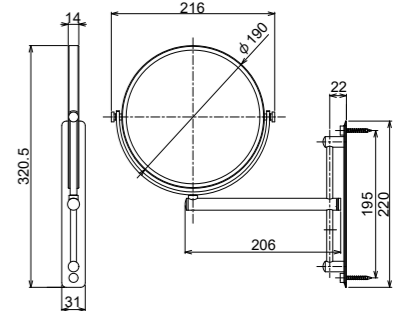
浴室不可

価格 ¥23,700 (税込 ¥26,070)

材質 フレーム: 洋白 アーム: 真鍮  
仕上 フレーム: 研磨 アーム: クロムメッキ

仕様 表 / 拡大鏡  
裏 / 普通鏡

倍率 焦点が合った時点で約3倍  
ミラー角度調節可能  
※旧品番: R3025



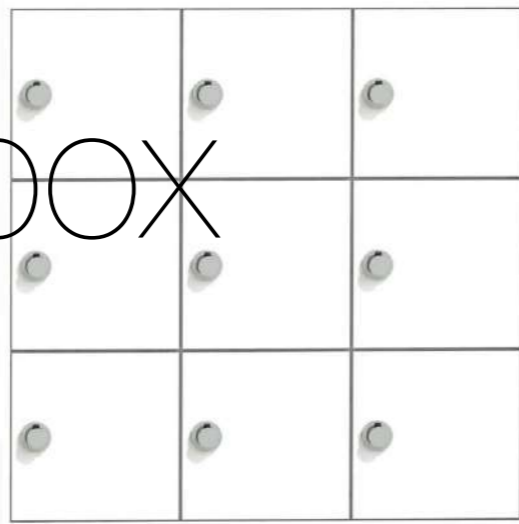
左右約 350mm、上部 200mm のスペースを取ってください。

パーソナルボックス

# personal box

オフィスビルの必需品

衛生用品（ハブラシ・化粧品・生理用品）等を入れておく小物入れです。  
 昼食後の歯磨きが習慣になっている今、個人のプライバシーを守り快適な  
 ビジネスライフを送るための必需品です。



完全特注品

各トイレの様々なスペースに対応可能な完全特注品です。  
 仕上・寸法など柔軟な対応が可能です。

R1050

パーソナルボックス  
(露出型)

価格 お問い合わせ下さい。  
 推奨ボックス寸法  
 H200×W200×D150

受注生産品

R1051

パーソナルボックス  
(埋込型)

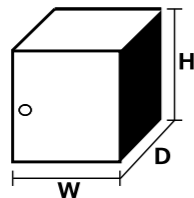
価格 お問い合わせ下さい。  
 推奨ボックス寸法  
 H200×W200×D150

受注生産品

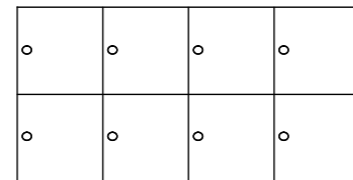
取説18 (P.252)

ご注文の仕方

1. 露出型か、埋込型かを決める。
2. 1マスの寸法を決める。
3. マス数と台数を決める。



(例) 縦：2マス×横：4マス=8マス/1台



重量の目安

- 9マス 約15kg
- 16マス 約25kg
- 25マス 約35kg

4. 本体の材質と仕上げを決める。

本体：ステンレス



扉：ヘアライン仕上

本体：スチール



扉：焼付塗装



扉：化粧シート貼

- ・推奨カラー：ホワイト日塗工 N-90(3分艶)同等。
- ・塗装、化粧シート貼をご選定の場合、メーカー、品番等のご指定をお願いします。

5. 扉ロックの種類を決める。



ツマミ



ダイヤルキー  
(ブラック)

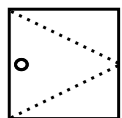


ダイヤルキー  
(シルバー)

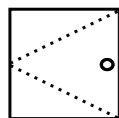


プッシュラッチ

6. 扉の吊元 左右を決める



右吊元

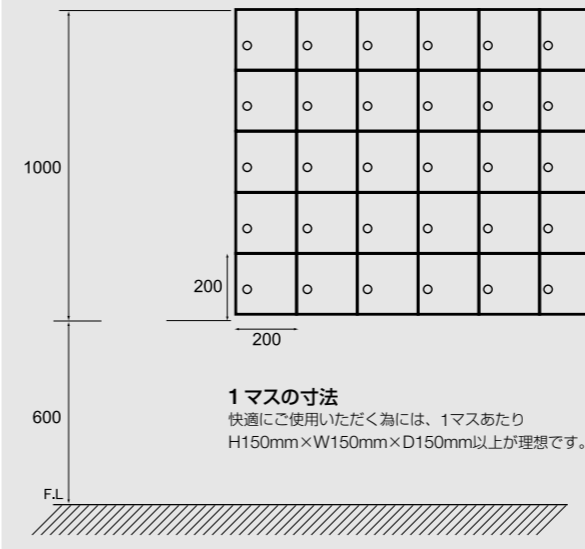


左吊元

※ 左吊元のダイヤルキーは納期がかかる場合がございます。

快適にご使用いただく為の参考寸法

製品の高さは床1600mmまでとし、底部を床600mmの位置に取り付けることをお勧めします。



1マスの寸法

快適にご使用いただく為には、1マスあたり  
 H150mm×W150mm×D150mm以上が理想です。

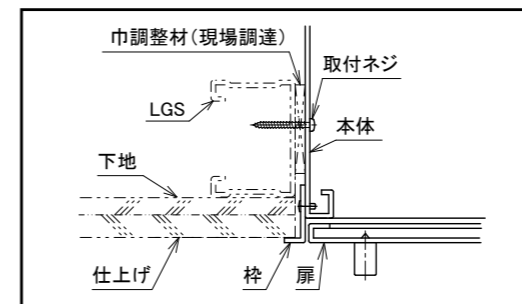


写真上：R1051(埋込型)スチール焼付塗装・ダイヤルキー(ブラック)仕様  
 写真下：R1050(露出型)スチール焼付塗装・ツマミ仕様

埋込施工例

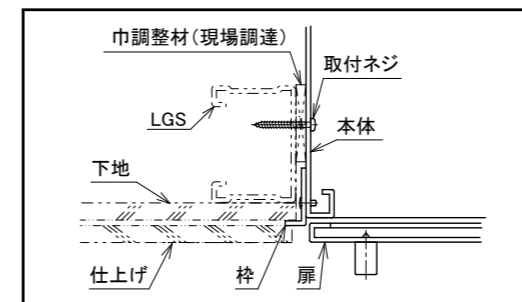
①標準枠仕様

枠と扉がフラットになります。  
 壁仕上げ材に枠を被せる事により、壁との開口隙間を容易に隠す事ができます。



②特注枠仕様

壁仕上げ材と扉がフラットになります。  
 壁仕上げ材の厚さに応じて枠の位置を変える事が出来ます。

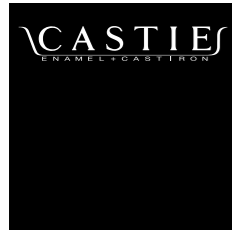


オプション



ナンバリングシール

Special スペシャル  
Bathroom バスルームアイテム  
Item



原点でありながら究極の素材、珪瑯。  
 伝統製法から生み出された素材は環境にやさしく、  
 保温性に優れた、人にもやさしい浴槽です。

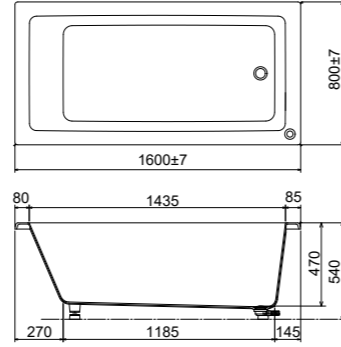
**CIER-1680S (R/L)**  
**CASTIE 珪瑯バスタブ**

W1600 D800 H540(470)  
 価格 ¥501,000 (税込 ¥551,100)  
 材質 鋳鉄珪瑯  
 容量 350ℓ (満水時)  
 納期 約1ヶ月  
 運賃 チャーター便使用料、別途お問い合わせ下さい。

※ワンプッシュ排水栓付。  
 ※直接排水仕様の場合、部品別途。価格はお問い合わせ下さい。  
 ※エプロン付仕様なし。  
 ※専用風呂フタあり。  
 ※図は (R) 仕様です。



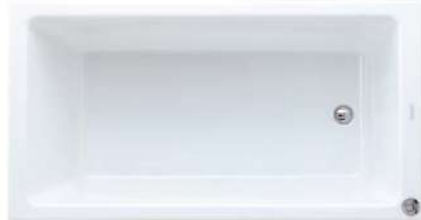
CIER-1680S (R)



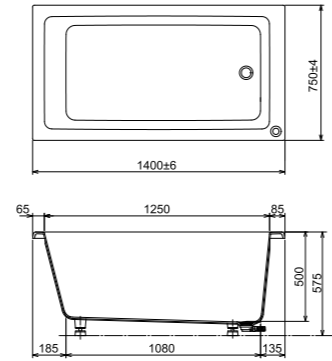
**CIER-1475 (R/L)**  
**CASTIE 珪瑯バスタブ**

W1400 D750 H575(500)  
 価格 ¥419,000 (税込 ¥460,900)  
 材質 鋳鉄珪瑯  
 容量 300ℓ (満水時)  
 納期 約1ヶ月  
 運賃 チャーター便使用料、別途お問い合わせ下さい。

※ワンプッシュ排水栓付。  
 ※直接排水仕様の場合、部品別途。価格はお問い合わせ下さい。  
 ※エプロン付仕様なし。  
 ※専用風呂フタあり。  
 ※図は (R) 仕様です。



CIER-1475 (R)



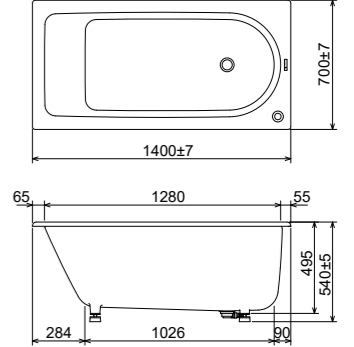
**CIER-1470 (R/L)**  
**CASTIE 珪瑯バスタブ**

W1400 D700 H540(470)  
 価格 ¥315,000 (税込 ¥346,500)  
 材質 鋳鉄珪瑯  
 容量 265ℓ (満水時)  
 納期 約1ヶ月  
 運賃 チャーター便使用料、別途お問い合わせ下さい。

※ワンプッシュ排水栓付。  
 ※直接排水仕様の場合、部品別途。価格はお問い合わせ下さい。  
 ※エプロン付仕様あり。価格は別途お問い合わせ下さい。  
 ※置き型仕様あり。価格等別途お問い合わせ下さい。  
 ※図は (R) 仕様です。



CIER-1470 (R)

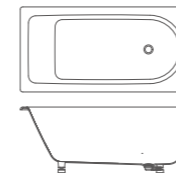


※本図は置き形仕様のCIER-1470G (R) です。

- 優れた保温性で心地よい入浴感  
 珪瑯浴槽は保温性に優れ、お湯の温度を下げにくく、また優れた熱伝導により浴槽全体で体を芯から温めます。
- リサイクル率 89%で環境にも優しい  
 伝統製法から生み出された素材は、中心部材、表面のコーティング材ともにリサイクル率が高く、地球環境にも優しい素材です。
- タフで美しくお手入れも簡単  
 厚さ 5 mm の鋳鉄母材の上にガラス質でコーティングされた表面は汚れにくく、お手入れも簡単。付着する細菌の数も極度に少なく、耐久性にも優れています。

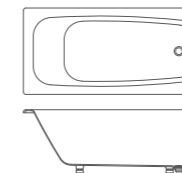
**CIER-1470 (R/L)**  
**CASTIE 珪瑯バスタブ**

W1400 D700 H540(470)  
 価格 ¥315,000 (税込 ¥346,500)  
 材質 鋳鉄珪瑯  
 容量 265ℓ (満水時)



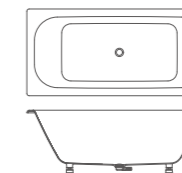
**CIER-1570 (R/L)**  
**CASTIE 珪瑯バスタブ**

W1500 D700 H530(455)  
 価格 ¥329,000 (税込 ¥361,900)  
 材質 鋳鉄珪瑯  
 容量 265ℓ (満水時)



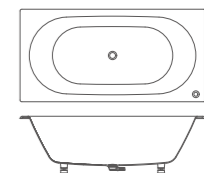
**CIER-1675 (R/L)**  
**CASTIE 珪瑯バスタブ**

W1600 D750 H540(470)  
 価格 ¥473,000 (税込 ¥520,300)  
 材質 鋳鉄珪瑯  
 容量 310ℓ (満水時)



**CIER-1680 (R/L)**  
**CASTIE 珪瑯バスタブ**

W1600 D800 H490(420)  
 価格 ¥473,000 (税込 ¥520,300)  
 材質 鋳鉄珪瑯  
 容量 260ℓ (満水時)



Towel Warmer  
HOT - e RACK

タオルを「あたたかく」「清潔に」することに特化したコンパクトなタオルウォーマー。  
機能を最低限におさえ、すっきりとシンプルなフォルムに。  
キッチンや洗面所に、あったら嬉しいアイテムです。



CLEAN - タオルをより清潔に -

自然乾燥のタオル掛けに比べ、大腸菌では99%以上、嫌なにおいの代表格、モラクセラ菌についても66%以上の菌を減少。  
使用後のタオルを乾燥させながら清潔に保ちます。

FUNCTION - 2つのシンプルな機能 -

ON/OFF タイマー・・・電源を入れた後、12 時間後に自動的に電源が切れます。  
3h タイマー・・・ボタンを押しておくとも3時間後に電源が切れます。



- ON/OFF タイマー
- 3h タイマー

RUNNING COST - ランニングコストの目安 -

9W の場合 1 カ月あたり約 90 円  
42W の場合 1 カ月あたり約450 円

※関東圏、12h / 日 使用した場合の目安となり、お住いの地域等の条件により異なります。



※写真の製品はHER-RD350/1SMC メッキ色仕上。ご検討の際は別途お問い合わせください。

電気タオルウォーマー HOT-eRACK **NEW**

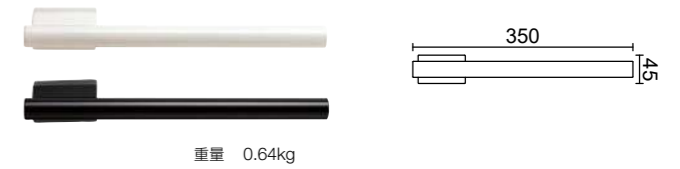
材質 鉄  
仕上 アクリル焼付塗装  
納期 約 1 週間  
運賃 別途お問い合わせ下さい。

Round Type

接続型 / 品番 / 色 / 消費電力 / 価格

直結型	HER1-RD350/1SWC	ホワイト	9W	¥26,400 (税込 ¥29,040)
	HER1-RD350/1SBC	ブラック		

直結タイプの製品にはコンセントがついておりません。  
配線を直接繋げて接続する、電源直結式の製品です。



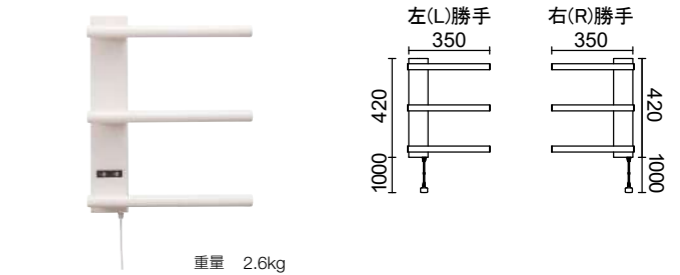
接続型 / 品番 / 色 / 消費電力 / 価格

コンセント型	HEC1-RD350/1SWC	ホワイト	9W	¥28,500 (税込 ¥31,350)
--------	-----------------	------	----	----------------------



接続型 / 品番 / 色 / 消費電力 / 価格

コンセント型	HEC1-RD350/1TWR (右)	ホワイト	24W	¥69,500 (税込 ¥76,450)
	HEC1-RD350/1TWL (左)			



Flat Type

接続型 / 品番 / 色 / 消費電力 / 価格

直結型	HER1-FT450/1SWC	ホワイト	13W	¥27,100 (税込 ¥29,810)
	HER1-FT450/1SBC	ブラック		

直結タイプの製品にはコンセントがついておりません。  
配線を直接繋げて接続する、電源直結式の製品です。



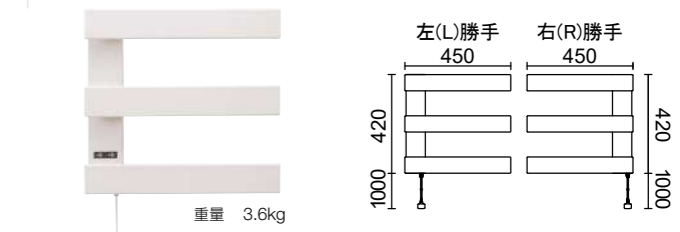
接続型 / 品番 / 色 / 消費電力 / 価格

コンセント型	HEC1-FT450/1SWC	ホワイト	13W	¥29,100 (税込 ¥32,010)
--------	-----------------	------	-----	----------------------



接続型 / 品番 / 色 / 消費電力 / 価格

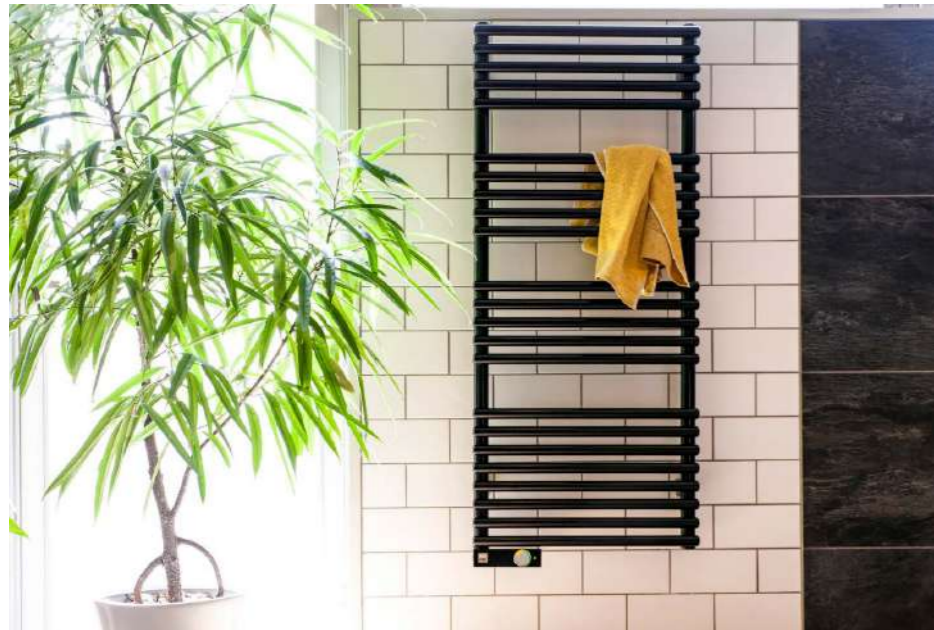
コンセント型	HEC1-FT450/1TWR (右)	ホワイト	42W	¥73,700 (税込 ¥81,070)
	HEC1-FT450/1TWL (左)			





Towel Warmer + LS heater

タオルウォーマーがある幸せ。  
ふわりと暖かなタオルで入浴後の身体を優しく包み込む。  
トイレや玄関など限られた空間ではリミテッドスペースヒーターとしても活躍します。



TSNR060 P101ブラック色(標準取り付け仕様)



YAER1250 クロムシルバー(標準取り付け仕様)

Perfect Bathroom

- 春夏秋冬、一年中快適なバスルームに  
冬：洗面室、脱衣室の凍える寒さによるヒートショックから身体を守ります。  
春秋：肌寒い水廻りを放射熱で暖かく。  
空調設備の様に粉塵を撒き散らしません。  
梅雨・秋雨：ジメジメとした季節、空間をドライに快適に。  
夏：お風呂に入ったり、シャワーを浴びたり、タオルの出番の多い季節。  
いつもふかふかのタオルに。

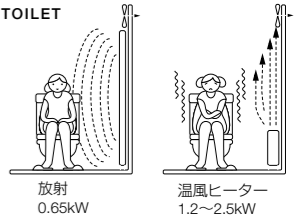
- 空間を自在に演出する  
空間のインテリアに合わせてデザイン、色、取り付け方をタオルを使う人数等によりサイズをお選びいただけます。

- ランニングコストの目安  
一ヶ月あたり 3,000円～5,000円程度です。(600Wの場合)  
※使い方や建物の性能によって異なります。

※お取扱いについて  
・家庭用コンセント AC100V で運転可能です。(アース接続をお願いします)  
・設置には本体サイズ+上部 5cm のスペースが必要です(埋め込みでの取付をご検討の際はご相談下さい)  
・スイッチボックスの位置は(左側/右側)設置することが出来ます。ご注文の際、ご指定下さい。  
・壁材によっては簡単に取付けられない場合があります。  
・暖房能力の低下につながりますので、家具等はパネルから 10cm 以上離して下さい。  
・水滴がかかったり、湿度の特に高い場所では使用できない場合があります。直接水のかかる場所には使用しないで下さい。  
・機種によっては構造上暖まり方にムラが出来ます。予めご了承下さい。P257取説29参照  
※D=壁上面からの最大出寸法。

Perfect Toilet & Entrance

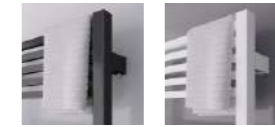
- トイレ、玄関等の限られた空間にも快適さとデザインを  
トイレ：換気の多いトイレを放射熱によって効率的に暖めヒートショックを予防します。  
玄関：居間と玄関の温度差を防ぎ、暖かな空間で身支度を整えられます。



HUMA-R series NEW  
タオルウォーマー+リミテッドスペースヒーター

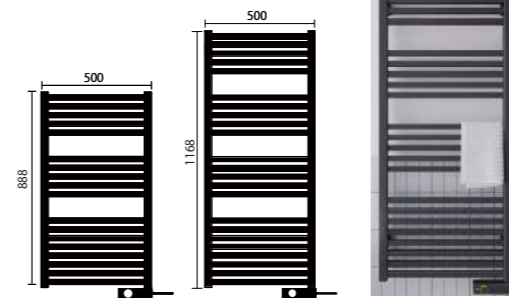
材質 スチール  
仕上 焼付塗装  
納期 約4週間  
運賃 別途お問い合わせ下さい。

受注生産品  
取説29(P257)



サテンブラック サテンクリーム

※ HUMA シリーズは 2 色展開となり、上記以外のカラー指定はご対応できません。予めご了承ください。



標準寸法/価格 D=113mm

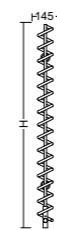
品番	消費電力 (W)	H (mm)	L (mm)	重量 (Kg)	サテンブラック	サテンクリーム
HUMA-R030	300	888	500	約 17	¥193,800 (¥213,180)	¥193,800 (¥213,180)
HUMA-R060	600	1168	500	約 22	¥201,000 (¥221,100)	¥201,000 (¥221,100)



SPIRAL-R series  
タオルウォーマー+リミテッドスペースヒーター

材質 スチール  
仕上 焼付塗装  
納期 約4週間  
運賃 別途お問い合わせ下さい。

受注生産品  
取説29(P257)



標準寸法/価格 D=163mm

品番	消費電力 (W)	H (mm)	L (mm)	重量 (Kg)	標準塗装価格 (税込)	ミルキーシルバー塗装価格(税込)
SPIRAL-R1200	300	1200	145L	約 5	¥180,700 (¥198,770)	¥216,800 (¥238,480)
SPIRAL-R1800	300	1800	145L	約 9	¥202,700 (¥222,970)	¥243,200 (¥267,520)

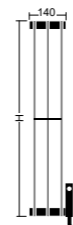
※ SPIRAL は螺旋状の構造の為、H 寸にバツキが生じます。予めご了承下さい。



PIKKY-R series  
タオルウォーマー+リミテッドスペースヒーター

材質 スチール  
仕上 焼付塗装  
納期 約4週間  
運賃 別途お問い合わせ下さい。

受注生産品  
取説29(P257)



標準寸法/価格 D=132mm

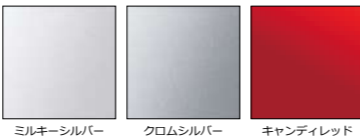
品番	消費電力 (W)	H (mm)	L (mm)	重量 (Kg)	標準塗装価格 (税込)	ミルキーシルバー塗装価格(税込)
PIKKY-R1700	300	1700	140L	約 12	¥127,000 (¥139,700)	¥152,400 (¥167,640)
PIKKY-R1800	300	1800	140L	約 14	¥127,000 (¥139,700)	¥152,400 (¥167,640)



(標準色塗装)



(特色塗装)



**YAE-R series**  
タオルウォーマー +  
リミテッドスペースヒーター

受注生産品  
取説29 (P257)

材質 スチール  
仕上 焼付塗装  
納期 約4週間  
運賃 別途お問い合わせ下さい。

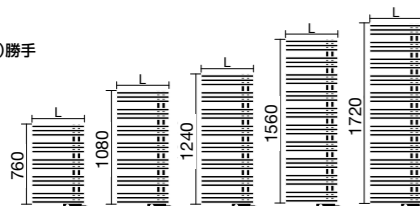


標準寸法/価格 D=89mm

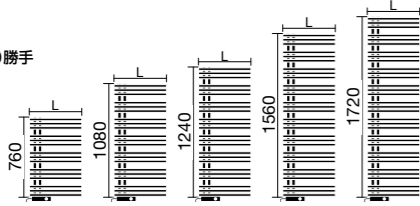
品番	消費電力 (W)	H (mm)	L (mm)	重量 (Kg)	標準塗装価格 (税込)	ミルキーシルバー塗装価格 (税込)	クロムシルバーキャンディレッド塗装価格 (税込)
〈標準取り付け仕様〉							
YAER0740	300	760	400L	約 10	¥178,200 (¥196,020)	¥213,800 (¥235,180)	¥302,900 (¥333,190)
0750	300	760	500L	約 12	¥189,400 (¥208,340)	¥227,200 (¥249,920)	¥321,900 (¥354,090)
0760	300	760	600L	約 14	¥200,500 (¥220,550)	¥240,600 (¥264,660)	¥340,800 (¥374,880)
YAER1040	600	1080	400L	約 15	¥193,000 (¥212,300)	¥231,600 (¥254,760)	¥328,100 (¥360,910)
1050	600	1080	500L	約 17	¥204,100 (¥224,510)	¥244,900 (¥269,390)	¥346,900 (¥381,590)
1060	600	1080	600L	約 19	¥215,200 (¥236,720)	¥258,200 (¥284,020)	¥365,800 (¥402,380)
YAER1240	600	1240	400L	約 16	¥197,200 (¥216,920)	¥236,600 (¥260,260)	¥335,200 (¥368,720)
1250	600	1240	500L	約 19	¥208,300 (¥229,130)	¥249,900 (¥274,890)	¥354,100 (¥389,510)
1260	600	1240	600L	約 21	¥219,300 (¥241,230)	¥263,100 (¥289,410)	¥372,800 (¥410,080)
YAER1540	600	1560	400L	約 20	¥215,200 (¥236,720)	¥258,200 (¥284,020)	¥365,800 (¥402,380)
1550	600	1560	500L	約 23	¥226,200 (¥248,820)	¥271,400 (¥298,540)	¥384,500 (¥422,950)
1560	600	1560	600L	約 26	¥237,300 (¥261,030)	¥284,700 (¥313,170)	¥403,400 (¥443,740)
YAER1740	600	1720	400L	約 22	¥219,300 (¥241,230)	¥263,100 (¥289,410)	¥372,800 (¥410,080)
1750	600	1720	500L	約 26	¥230,400 (¥253,440)	¥276,400 (¥304,040)	¥391,600 (¥430,760)
1760	600	1720	600L	約 29	¥241,500 (¥265,650)	¥289,800 (¥318,780)	¥410,500 (¥451,550)
〈壁直角取り付け仕様〉							
YAER0740A	300	760	400L	約 10	¥195,800 (¥215,380)	¥234,900 (¥258,390)	¥332,800 (¥366,080)
0750A	300	760	500L	約 12	¥207,000 (¥227,700)	¥248,400 (¥273,240)	¥351,900 (¥387,090)
0760A	300	760	600L	約 14	¥218,100 (¥239,910)	¥261,700 (¥287,870)	¥370,700 (¥407,770)
YAER1040A	600	1080	400L	約 15	¥210,600 (¥231,660)	¥252,700 (¥277,970)	¥358,000 (¥393,800)
1050A	600	1080	500L	約 17	¥221,700 (¥243,870)	¥266,000 (¥292,600)	¥376,800 (¥414,480)
1060A	600	1080	600L	約 19	¥232,800 (¥256,080)	¥279,300 (¥307,230)	¥395,700 (¥435,270)
YAER1240A	600	1240	400L	約 16	¥214,800 (¥236,280)	¥257,700 (¥283,470)	¥365,100 (¥401,610)
1250A	600	1240	500L	約 19	¥225,900 (¥248,490)	¥271,000 (¥298,100)	¥384,000 (¥422,400)
1260A	600	1240	600L	約 21	¥236,900 (¥260,590)	¥284,200 (¥312,620)	¥402,700 (¥442,970)
YAER1540A	600	1560	400L	約 20	¥241,600 (¥265,760)	¥289,900 (¥318,890)	¥410,700 (¥451,770)
1550A	600	1560	500L	約 23	¥252,600 (¥277,860)	¥303,100 (¥333,410)	¥429,400 (¥472,340)
1560A	600	1560	600L	約 26	¥263,700 (¥290,070)	¥316,400 (¥348,040)	¥448,200 (¥493,020)
YAER1740A	600	1720	400L	約 22	¥245,700 (¥270,270)	¥294,800 (¥324,280)	¥417,600 (¥459,360)
1750A	600	1720	500L	約 26	¥256,800 (¥282,480)	¥308,100 (¥338,910)	¥436,500 (¥480,150)
1760A	600	1720	600L	約 29	¥267,900 (¥294,690)	¥321,400 (¥353,540)	¥455,400 (¥500,940)

※壁直角取り付けタイプのH1560mm・1720mmは取り付け用足が3本になります(他は2本)。

右(R)勝手



左(L)勝手



**YSE-R series**  
タオルウォーマー +  
リミテッドスペースヒーター

受注生産品  
取説29 (P257)

材質 スチール  
仕上 焼付塗装  
納期 約4週間  
運賃 別途お問い合わせ下さい。



標準寸法/価格 D=89mm

品番	消費電力 (W)	H (mm)	L (mm)	重量 (Kg)	標準塗装価格 (税込)	ミルキーシルバー塗装価格 (税込)	クロムシルバーキャンディレッド塗装価格 (税込)
YSER1250	600	1240	500L	約 14	¥229,100 (¥252,010)	¥274,900 (¥302,390)	¥389,400 (¥428,340)
1260	600	1240	600L	約 15	¥241,800 (¥265,980)	¥290,100 (¥319,110)	¥411,000 (¥452,100)
1270	600	1240	700L	約 17	¥254,600 (¥280,060)	¥305,500 (¥336,050)	¥432,800 (¥476,080)
YSER1550	600	1560	500L	約 18	¥246,100 (¥270,710)	¥295,300 (¥324,830)	¥418,300 (¥460,130)
1560	600	1560	600L	約 19	¥258,900 (¥284,790)	¥310,600 (¥341,660)	¥440,100 (¥484,110)
1570	600	1560	700L	約 21	¥271,600 (¥298,760)	¥325,900 (¥358,490)	¥461,700 (¥507,870)

Options (オプション)

●木製フック

サイズ (φ)	標準塗装・クリア塗装価格(税込)	ミルキーシルバー塗装価格(税込)
小 φ 31	¥6,500 (¥7,150)	¥7,800 (¥8,580)
中 φ 50	¥7,000 (¥7,700)	¥8,400 (¥9,240)

※ご注文時に取付する本体の型式をご指定下さい。(例:YAE-R用)  
 ※ご注文時に、「木部」「金具」両方の塗装をご指定下さい。(例 金具部:P001 木部:クリア塗装)  
 ※クリア塗装は、木部のみとなります。予めご了承下さい。  
 ※特色塗装:クロムシルバー・キャンディレッドは、木製フックに対応していません。  
 ※SPIRAL-R / HUMA-R seriesは木製フックを取付ける事ができません。

●電源コードカット/延長 ※ 電源コード標準長さ = 1000mm

コードカット 300~1000mm以下	コード延長 1001~2000mm以下	コード延長 2001~最大5000mm以下
¥2,000 (¥2,200)	¥4,200 (¥4,620)	¥4,400~(¥4,840~) お問合せ下さい

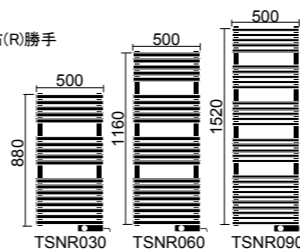
**TSN-R series**  
タオルウォーマー +  
リミテッドスペースヒーター

受注生産品  
取説29 (P257)

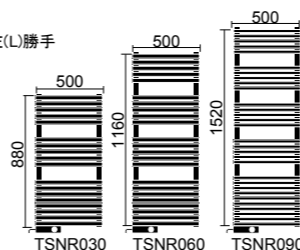
材質 スチール  
仕上 焼付塗装  
納期 約4週間  
運賃 別途お問い合わせ下さい。



右(R)勝手



左(L)勝手



スイッチボックス仕様変更のご案内

	旧仕様	新仕様
スイッチボックス寸法	W192×H40×D55mm	W150×H40×D55mm
電源の入れ方	電源スイッチを押す	ダイヤルを回す
温度調整の方法	ダイヤルを回す	ダイヤルを回す
運転表示	電源ランプを点灯 ヒーターに合わせて運転 ランプ ON/OFF	運転ランプ点灯 設定温度を保ちながら連続運転
エラー表示	なし	運転ランプ点滅
電気容量	100V 300W 100V 650W	100V 300W 100V 600W

標準寸法/価格 D=118mm

品番	消費電力 (W)	H (mm)	L (mm)	重量 (Kg)	標準塗装価格 (税込)	ミルキーシルバー塗装価格 (税込)	クロムシルバーキャンディレッド塗装価格 (税込)
〈標準取り付け仕様〉							
TSNR030	300	880	500L	約 15	¥139,100 (¥153,010)	¥166,900 (¥183,590)	¥236,400 (¥260,040)
060	600	1160	500L	約 19	¥143,700 (¥158,070)	¥172,400 (¥189,640)	¥244,200 (¥268,620)
090	600	1520	500L	約 24	¥152,900 (¥168,190)	¥183,400 (¥201,740)	¥259,900 (¥285,890)
〈天井・床取り付け仕様〉							
TSNR090C	600	1520	500L	約 24	¥185,900 (¥204,490)	¥223,000 (¥245,300)	¥316,000 (¥347,600)

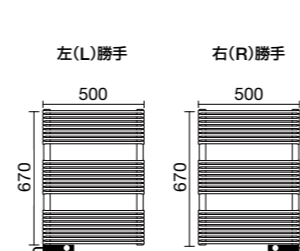
\*天井・床取り付け仕様\*の際の上部・下部の支えの長さはそれぞれ500mm以下となります。

**TST-R series**  
タオルウォーマー +  
リミテッドスペースヒーター

受注生産品  
取説29 (P257)

材質 スチール  
仕上 焼付塗装  
納期 約4週間  
運賃 別途お問い合わせ下さい。

左(L)勝手



右(R)勝手



標準寸法/価格 D=104mm

品番	消費電力 (W)	H (mm)	L (mm)	重量 (Kg)	標準塗装価格 (税込)
TST-R030	300	670	500L	約 10	¥132,800 (¥146,080)



寸法参考図／図面集

**カウンター Counter**

- 210 Ultra Surface Counter ウルトラスーフェス・カウンター
- 211 Fiore Quartz Counter フィオレクォーツ・カウンター
- 212 Original Counter Set オリジナル カウンター セット

**ミラー Mirror**

- 213 Acrylic Mirror アクリルミラー
- 214 Mirror ミラー
- 214 Free Mirror フリーミラー
- 214 LED Mirror LEDミラー

**洗面器／手洗器 Washbasin**

- 215 Silver Porcelain series シルバーポーセリン・シリーズ
- 215 Silky Porcelain series シルキーポーセリン・シリーズ
- 216 Monochrome series モノクローム・シリーズ
- 217 Alape アラペ
- 220 Villeroy & Boch ビレロイ & ボッホ
- 222 Duravit デュラビット
- 223 Original Washbasin オリジナル手洗器

**水栓金具 Faucet & Bathroom Accessory**

- 224 DORNBRACHT ドンブラハ
- 224 IMO アイエムオー
- 225 CYO サイオ
- 225 VAIA ヴァイア
- 227 LISSÉ リセ
- 228 CL.1 シーエルワン
- 229 LULU ルル
- 230 TARA . タラリアフィン
- 232 META メタ
- 234 MADISON & MADISON FLAIR マディソン&マディソンフレア
- 235 MEM メム
- 236 LUXURIOUS SHOWER SOLUTION ラグジュリアスシャワーソリューション
- 238 KITCHEN キッチン
- 242 Instock Faucet ドンブラハ国内在庫品
- 242 Original Faucet オリジナル水栓金具

取扱説明集

- 243 バスルームアクセサリについてのご案内 (取付位置ガイド)
- 243 取付用ネジのご案内
- 244 ドンブラハ水栓金具についてのご案内
- 245 水栓金具の操作方法
- 246 洗面器・手洗器の排水口径について
- 246 取説

INDEX 索引

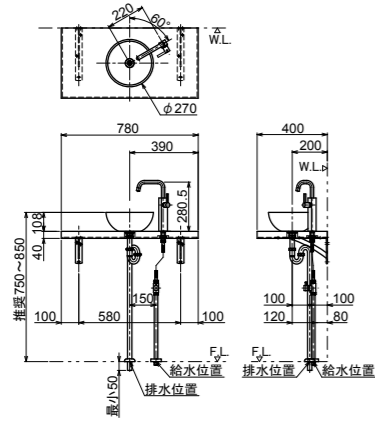
- 258 INDEX 索引

# カウンター Counter

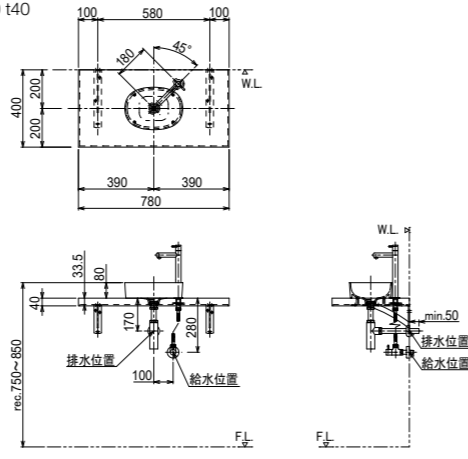
## Ultra Surface Counter

ウルトラサーフェス・カウンター

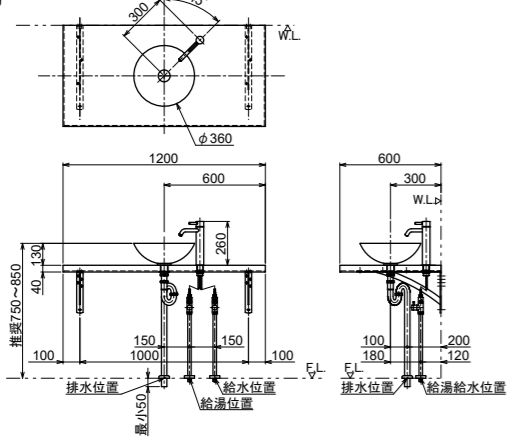
品名 ウルトラサーフェス・カウンター  
 品番 CUS780×400-xxxx  
 材質 ハイブリットクォーツ  
 仕上 マット色  
 納期 約3週間  
 寸法 W780 D400 t40  
 重量 9.0kg



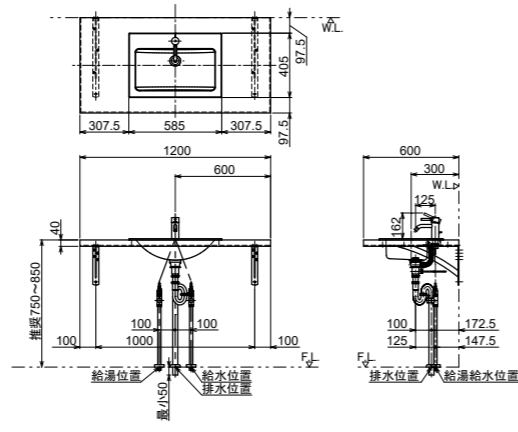
品名 ウルトラサーフェス・カウンター  
 品番 CUS780×400-xxxx  
 材質 ハイブリットクォーツ  
 仕上 マット色  
 納期 約3週間  
 寸法 W780 D400 t40  
 重量 12.0kg



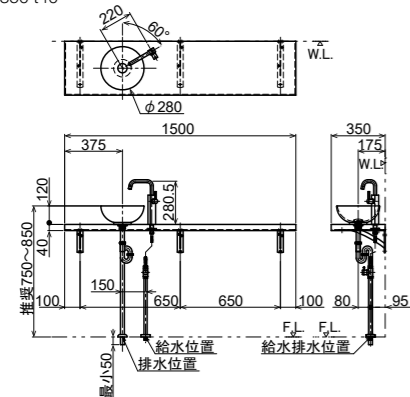
品名 ウルトラサーフェス・カウンター  
 品番 CUS1200×600-xxxx  
 材質 ハイブリットクォーツ  
 仕上 マット色  
 納期 約3週間  
 寸法 W1200 D600 t40  
 重量 9.0kg



品名 ウルトラサーフェス・カウンター  
 品番 CUS1200×600-xxxx  
 材質 ハイブリットクォーツ  
 仕上 マット色  
 納期 約3週間  
 寸法 W1200 D600 t40  
 重量 22.0kg



品名 ウルトラサーフェス・カウンター  
 品番 CUS1500×350-xxxx  
 材質 ハイブリットクォーツ  
 仕上 マット色  
 納期 約3週間  
 寸法 W1500 D350 t40  
 重量 16.0kg

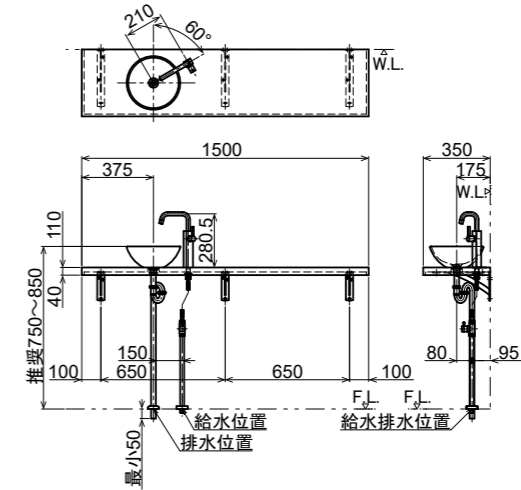


## Fiore Quartz Counter

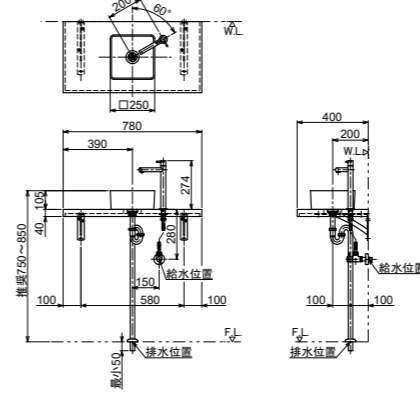
フィオレクォーツ・カウンター

※板厚は12mmの為、前垂れ部等につなぎが発生します。

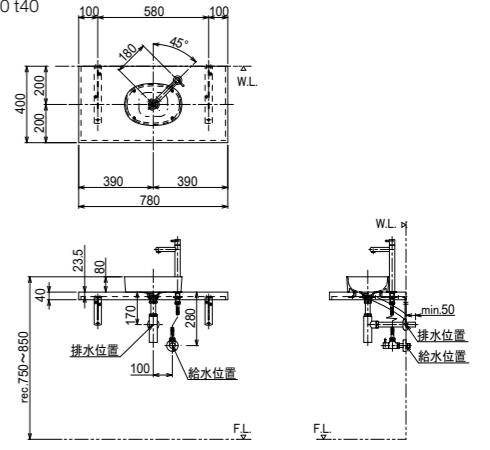
品名 フィオレクォーツ・カウンター  
 品番 CFQ1500xx-03特  
 材質 水晶 (93%)、樹脂  
 仕上 研磨  
 納期 約3週間  
 寸法 W1500 D350 t40  
 重量 20.0kg



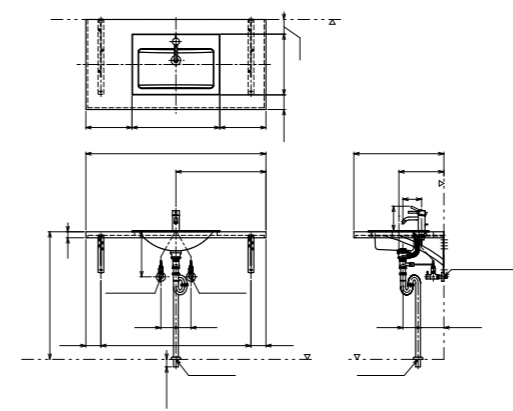
品名 フィオレクォーツ・カウンター  
 品番 CFQ780xx-03  
 材質 水晶 (93%)、樹脂  
 仕上 研磨  
 納期 約3週間  
 寸法 W780 D400 t40  
 重量 12.0kg



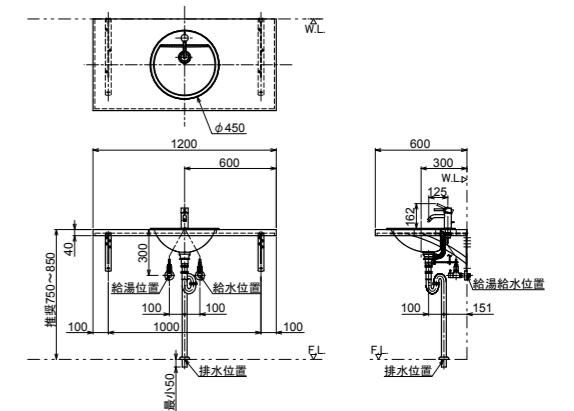
品名 フィオレクォーツ・カウンター  
 品番 CFQ780xx-03特  
 材質 水晶 (93%)、樹脂  
 仕上 研磨  
 納期 約3週間  
 寸法 W780 D400 t40  
 重量 12.0kg



品名 フィオレクォーツ・カウンター  
 品番 CFQ1200xx-01  
 材質 水晶 (93%)、樹脂  
 仕上 研磨  
 納期 約3週間  
 寸法 W1200 D600 t40  
 重量 20.0kg



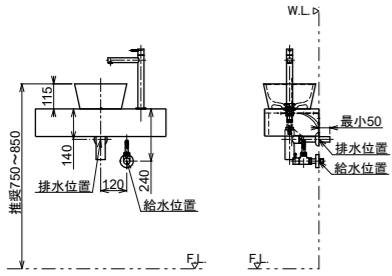
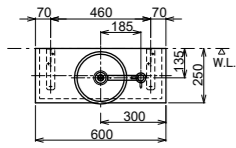
品名 フィオレクォーツ・カウンター  
 品番 CFQ1200xx-02  
 材質 水晶 (93%)、樹脂  
 仕上 研磨  
 納期 約3週間  
 寸法 W1200 D600 t40  
 重量 22.0kg



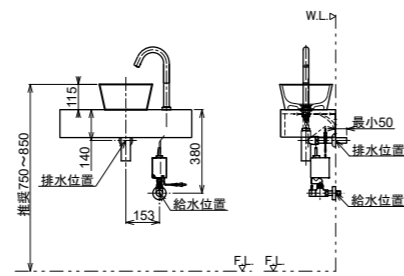
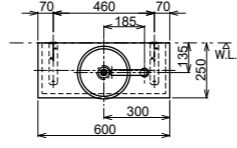
## Original Counter Set

オリジナル カウンターセット

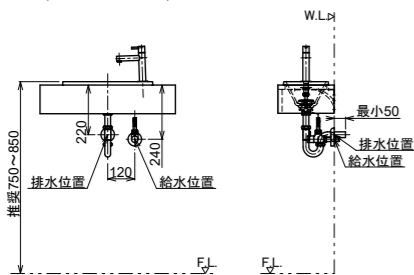
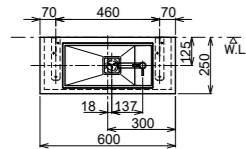
品名 **LSM6S専用カウンター**  
 品番 **CSV1-GR/WN/WH**  
 材質 表面：メラミン化粧板 芯材：合板  
 納期 約2週間  
 寸法 W600 D250  
 重量 3.0kg



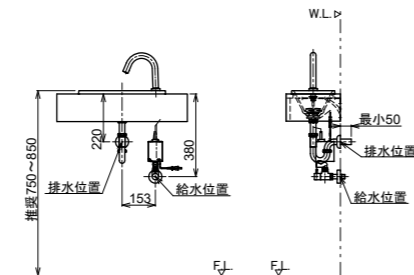
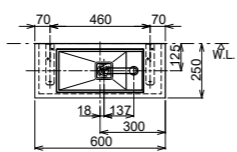
品名 **LSM6S専用カウンター**  
 品番 **CSV1-GR/WN/WH**  
 材質 表面：メラミン化粧板 芯材：合板  
 納期 約2週間  
 寸法 W600 D250  
 重量 3.0kg



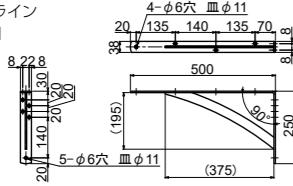
品名 **RW202専用カウンター**  
 品番 **CSV2-GR/WN/WH**  
 材質 表面：メラミン化粧板 芯材：合板  
 納期 約2週間  
 寸法 W600 D250  
 重量 2.5kg



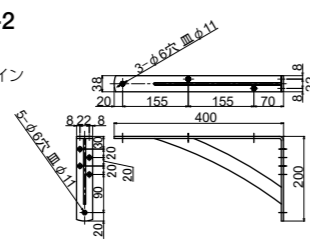
品名 **RW202専用カウンター**  
 品番 **CSV2-GR/WN/WH**  
 材質 表面：メラミン化粧板 芯材：合板  
 納期 約2週間  
 寸法 W600 D250



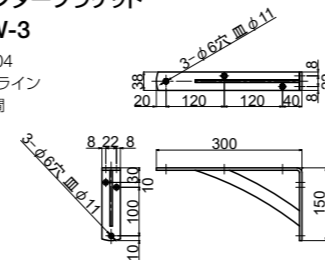
品名 **カウンターブラケット**  
 品番 **CEW-1**  
 材質 SUS304  
 仕上 ヘアライン  
 納期 約2週間



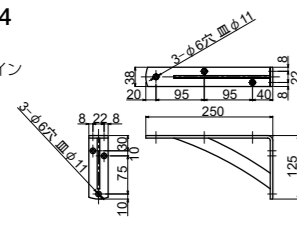
品名 **カウンターブラケット**  
 品番 **CEW-2**  
 材質 SUS304  
 仕上 ヘアライン  
 納期 約2週間



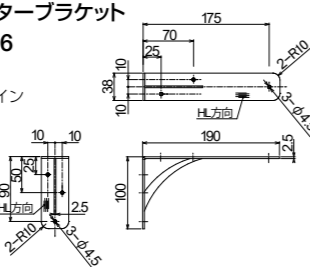
品名 **カウンターブラケット**  
 品番 **CEW-3**  
 材質 SUS304  
 仕上 ヘアライン  
 納期 約2週間



品名 **カウンターブラケット**  
 品番 **CEW-4**  
 材質 SUS304  
 仕上 ヘアライン  
 納期 約2週間



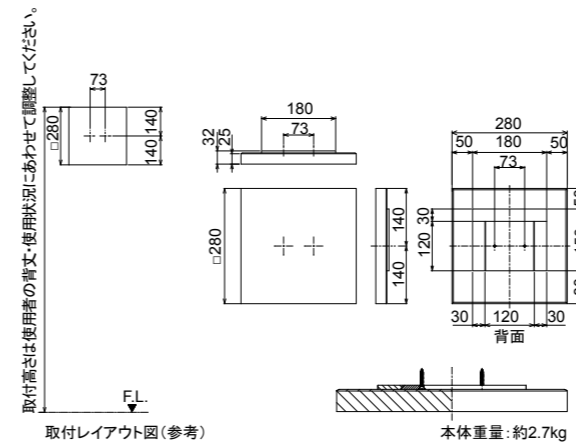
品名 **カウンターブラケット**  
 品番 **CEW-6**  
 材質 SUS304  
 仕上 ヘアライン  
 納期 約2週間



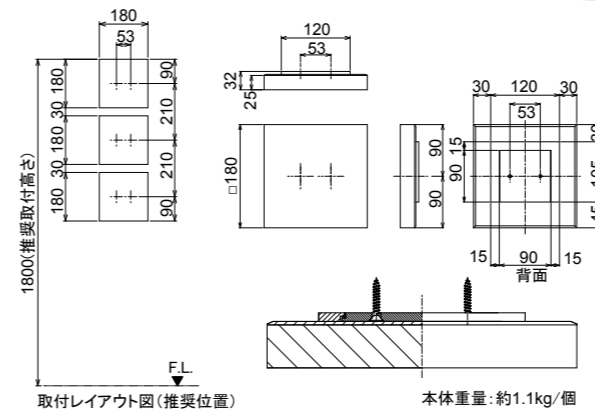
## Acrylic Mirror

アクリルミラー

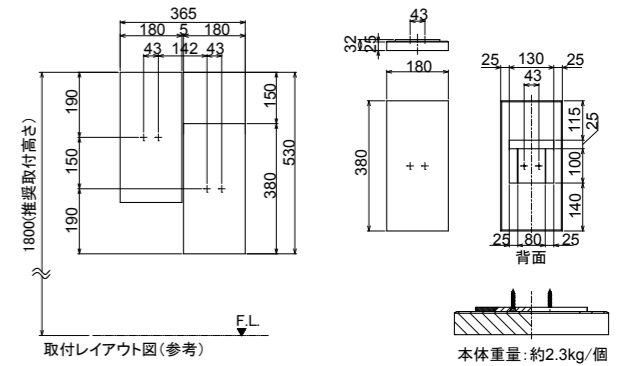
品名 **アクリルミラー-L(1台)**  
 品番 **MITATE-DML1**  
 材質 アクリル  
 納期 別途お問い合わせください。



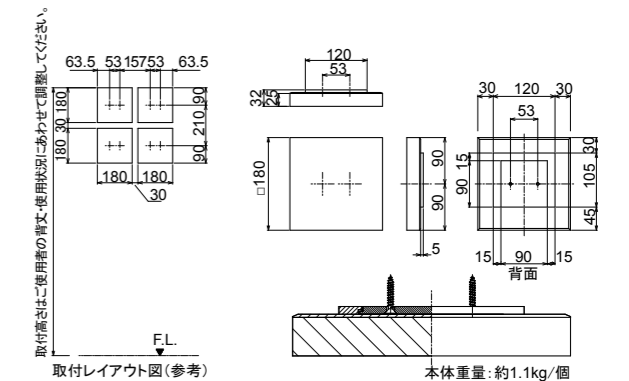
品名 **アクリルミラー-S(3台セット)**  
 品番 **MITATE-DMS3**  
 材質 アクリル  
 納期 別途お問い合わせください。



品名 **アクリルミラー-M(2台セット)**  
 品番 **MITATE-DMM2**  
 材質 アクリル  
 納期 別途お問い合わせください。



品名 **アクリルミラー-S(4台セット)**  
 品番 **MITATE-DMS4**  
 材質 アクリル  
 納期 別途お問い合わせください。

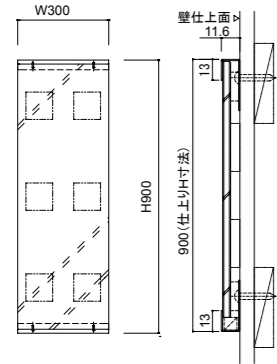


# ミラー Mirror

## Mirror

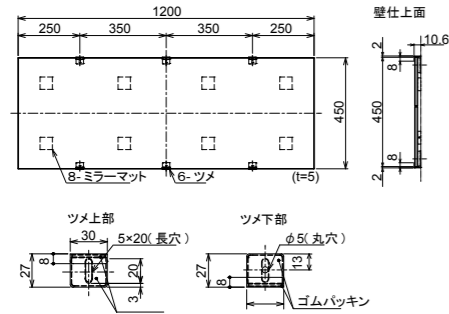
ミラー

品名 ミラー  
品番 MTK300x900



品名 ミラー  
品番 MTK1200x450

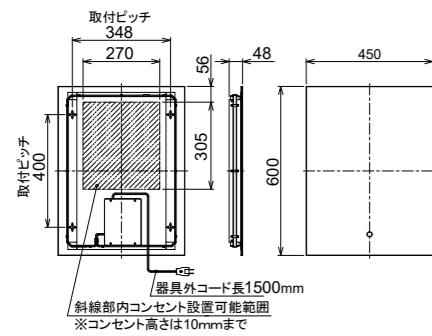
ツメ金具付鏡  
(鏡寸法：W1200×H450)



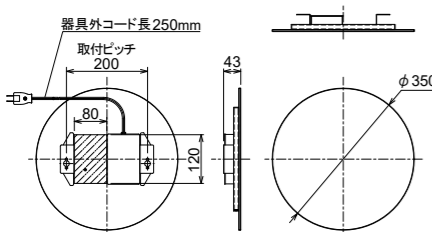
## LED Mirror

LEDミラー

品名 LED一体型ミラー450x600(スイッチ付)  
品番 MO-MBK017R-W



品名 LED一体型ミラー350(スイッチ無し)  
品番 MO-MBK043-W (φ350)



※製品にスイッチが付いておりません。  
ミラー近くにコンセントと連動した電源スイッチ(壁スイッチなど)を設けてください。

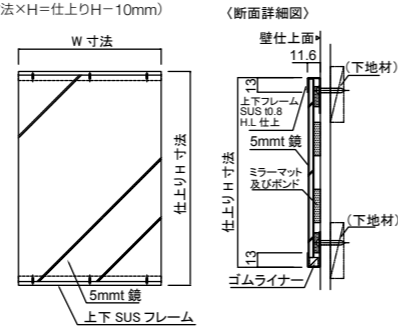
## Free Mirror

フリーミラー

品名 フリーミラー(2方フレーム)  
品番 MTKF

材質 本体：ガラス フレーム：ステンレス  
納期 約3週間

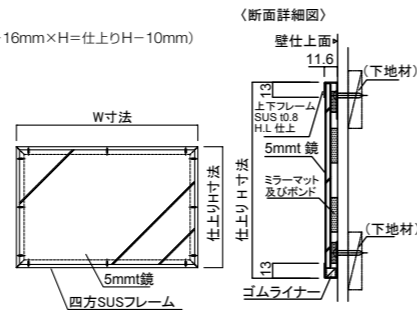
(鏡寸法：W=フレーム同寸法×H=仕上りH-10mm)



品名 フリーミラー(4方フレーム)  
品番 MTKF

材質 本体：ガラス フレーム：ステンレス  
納期 約3週間

(鏡寸法：W=仕上りW-16mm×H=仕上りH-10mm)



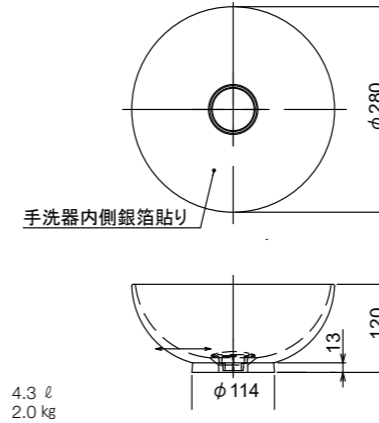
# 洗面器/手洗器 Wash basin

## Silver Porcelain series

シルバーポーセリン・シリーズ

※本品は一品生産品のため、形状、色にばらつきが生じます。予めご了承ください。

品名 置き型手洗器  
品番 LSK-RS/SW/LM/AQ



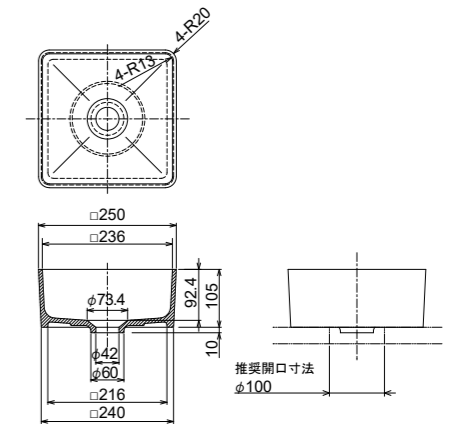
容量 4.3 ℓ  
重量 2.0 kg

## Silky Porcelain series

シルキーポーセリン・シリーズ

※本品は一品生産品のため、形状、色にばらつきが生じます。予めご了承ください。

品名 置き型手洗器  
品番 LSB3-HA/SH/GR/TE

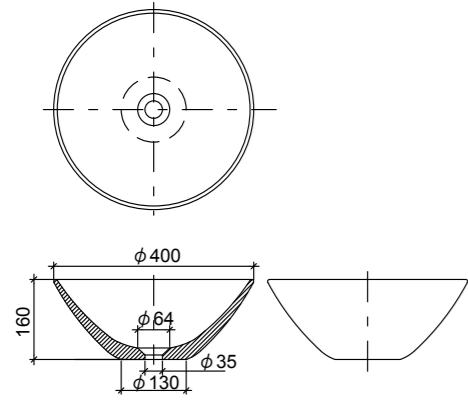


容量 4.5 ℓ  
重量 3.0 kg

## Monochrome series モノクローム・シリーズ

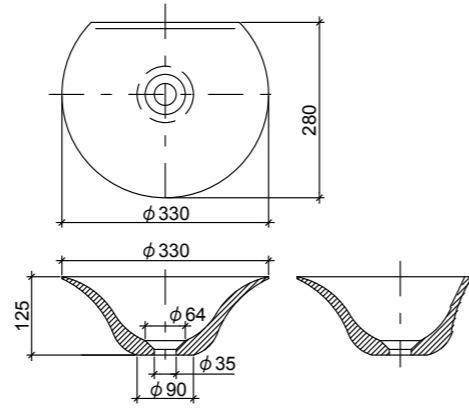
※本品は一品生産品のため、形状、色にばらつきが生じます。予めご了承下さい。  
 ※国内仕様(φ25)のボトル/Sトラップセット以外との組み合わせはできません。

品名 置き型手洗器  
 品番 LSM2-NE/MO/TU/SU/NB/AG



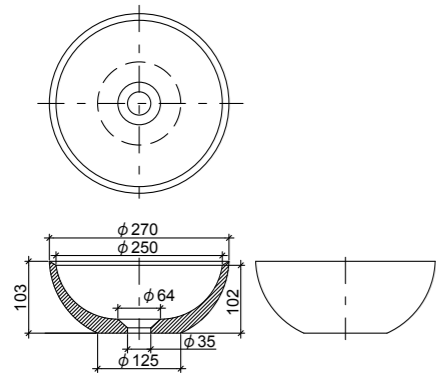
容量 7.0 ℓ  
 重量 3.0 kg

品名 置き型手洗器  
 品番 LSM4C-NE/MO/TU/SU/TA/NB/AG



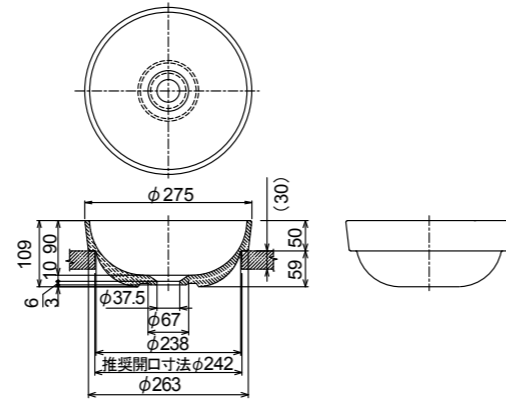
容量 2.4 ℓ  
 重量 1.5 kg

品名 置き型手洗器  
 品番 LSM3-NE/MO/TU/SU/TA/NB/AG



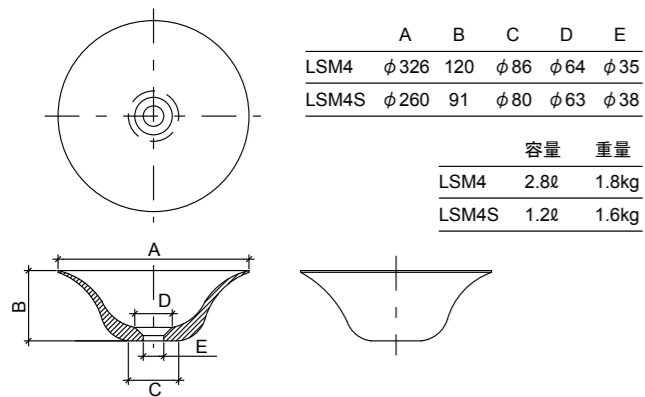
容量 2.0 ℓ  
 重量 1.6 kg

品名 リブ付手洗器  
 品番 LSM5-NE/MO/TU/SU/NB/AG

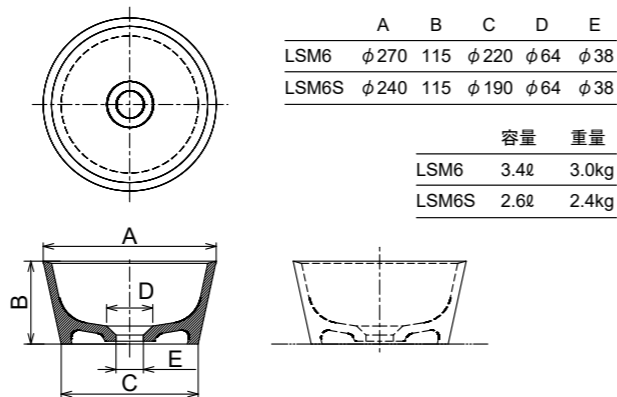


容量 3.0 ℓ  
 重量 1.8 kg

品名 置き型手洗器  
 品番 LSM4-NE/MO/TU/SU/TA/NB/AG (φ326)  
 品番 LSM4S-NE/MO/TU/SU/TA/NB/AG (φ260)



品名 置き型手洗器  
 品番 LSM6-NE/MO/TU/SU/TA/NB/AG (φ270)  
 品番 LSM6S-NE/MO/TU/SU/TA/NB/AG (φ240)

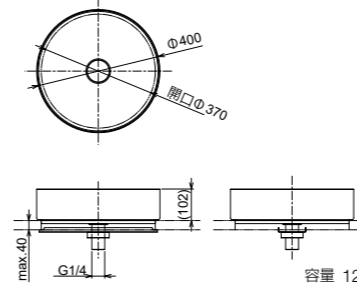


## Alape

アラベ

品名 SBTRICOLOR400TC置き型手洗器  
 SBTRICOLOR400L置き型手洗器  
 SBTRICOLOR400PT置き型手洗器  
 品番 3242000020  
 3242000021  
 3242000022

※オーバーフローなし  
 ※目皿カバー付(欧州仕様)

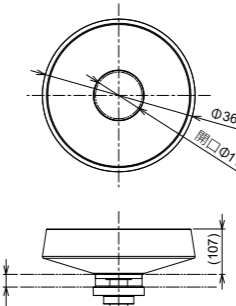


容量 12.0 ℓ  
 重量 8.7 kg  
 カウンター厚 = 最大 40mm

※欧州仕様の排水金具を使用していますので国内仕様のトラップとは接続できません。

品名 SBNI360置き型手洗器  
 SBNI360MB置き型手洗器  
 品番 3535000000  
 3535000240

※オーバーフローなし  
 ※目皿カバー付(欧州仕様)

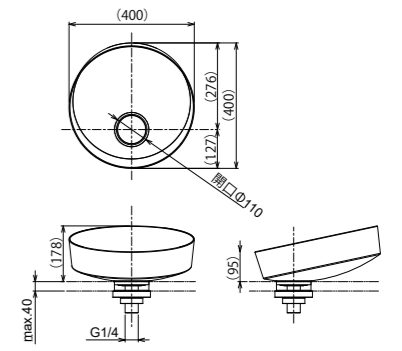


容量 7.3 ℓ  
 重量 6.7 kg  
 カウンター厚 = 最大 40mm

※欧州仕様の排水金具を使用していますので国内仕様のトラップとは接続できません。

品名 SBTE400置き型手洗器  
 品番 3530000000

※オーバーフローなし  
 ※目皿カバー付(欧州仕様)

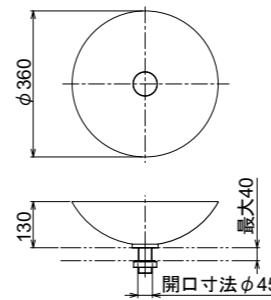


容量 7.0 ℓ  
 重量 8.0 kg  
 カウンター厚 = 最大 40mm

※欧州仕様の排水金具を使用していますので国内仕様のトラップとは接続できません。

品名 SBK360DI置き型手洗器  
 品番 3501000190

※オーバーフローなし  
 ※目皿カバー付(欧州仕様)

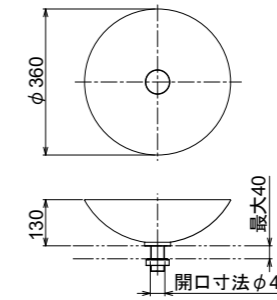


容量 6.9 ℓ  
 重量 3.6 kg  
 カウンター厚 = 最大 40mm

※欧州仕様の排水金具を使用していますので国内仕様のトラップとは接続できません。

品名 SBK360MW置き型手洗器  
 品番 3501000004

※オーバーフローなし  
 ※目皿カバー付(欧州仕様)

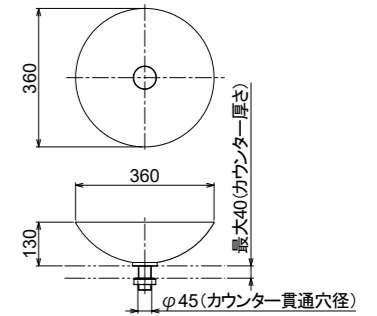


容量 6.9 ℓ  
 重量 3.6 kg  
 カウンター厚 = 最大 40mm

※欧州仕様の排水金具を使用していますので国内仕様のトラップとは接続できません。

品名 SBK360MB置き型手洗器  
 品番 3501000240

※オーバーフローなし  
 ※目皿カバー付(欧州仕様)

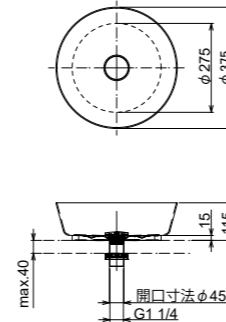


容量 6.9 ℓ  
 重量 3.6 kg  
 カウンター厚 = 最大 40mm

※欧州仕様の排水金具を使用していますので国内仕様のトラップとは接続できません。

品名 SBCO375置き型手洗器  
 品番 3508500000

※オーバーフローなし  
 ※目皿カバー付(欧州仕様)

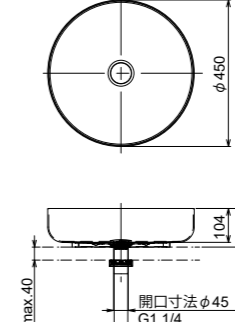


容量 8.2 ℓ  
 重量 9.1 kg  
 カウンター厚 = 最大 40mm

※欧州仕様の排水金具を使用していますので国内仕様のトラップとは接続できません。

品名 ABSO4501BC置き型手洗器  
 品番 3503000180

※オーバーフローなし  
 ※目皿カバー付(欧州仕様)

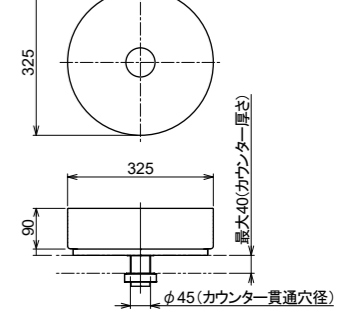


容量 16.0 ℓ  
 重量 7.2 kg  
 カウンター厚 = 最大 40mm

※欧州仕様の排水金具を使用していますので国内仕様のトラップとは接続できません。

品名 ABKE325置き型手洗器  
 品番 3220000000

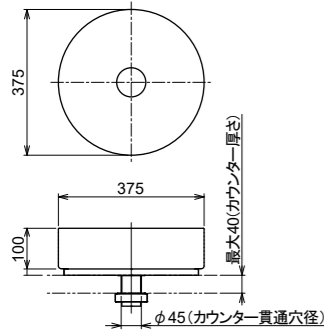
※オーバーフローなし  
 ※目皿カバー付(欧州仕様)



容量 6.6 ℓ  
 重量 4.0 kg  
 カウンター厚 = 最大 40mm

※欧州仕様の排水金具を使用していますので国内仕様のトラップとは接続できません。

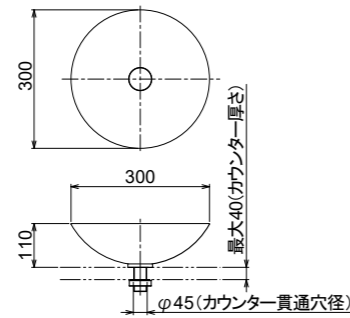
品名 **ABKE375**置き型手洗器  
品番 **3221000000**  
※オーバーフローなし  
※目皿カバー付 (欧州仕様)



容量 10.8 ℓ  
重量 5.3 kg  
カウンター厚 = 最大 40mm

※欧州仕様の排水金具を使用していますので国内仕様のトラップとは接続できません。

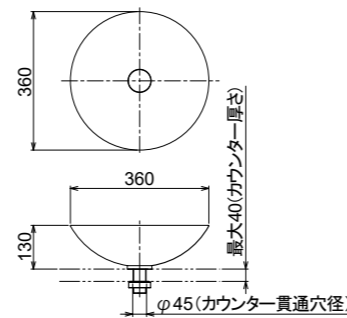
品名 **SBK300GS**置き型手洗器  
品番 **3500000000**  
※オーバーフローなし  
※目皿カバー付 (欧州仕様)



容量 5.0 ℓ  
重量 3.0 kg  
カウンター厚 = 最大 40mm

※欧州仕様の排水金具を使用していますので国内仕様のトラップとは接続できません。

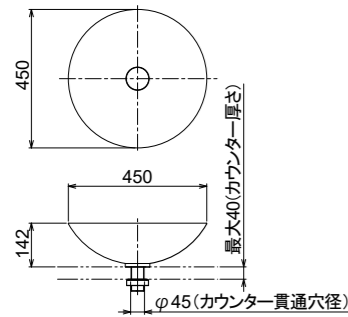
品名 **SBK360GS**置き型手洗器  
品番 **3501000000**  
※オーバーフローなし  
※目皿カバー付 (欧州仕様)



容量 6.9 ℓ  
重量 3.6 kg  
カウンター厚 = 最大 40mm

※欧州仕様の排水金具を使用していますので国内仕様のトラップとは接続できません。

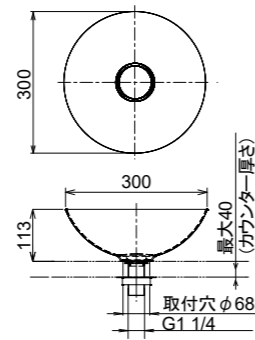
品名 **SBK450GS**置き型手洗器  
品番 **3502000000**  
※オーバーフローなし  
※目皿カバー付 (欧州仕様)



容量 9.7 ℓ  
重量 5.0 kg  
カウンター厚 = 最大 40mm

※欧州仕様の排水金具を使用していますので国内仕様のトラップとは接続できません。

品名 **SBTERRA300OM**置き型手洗器  
品番 **3900000081**  
品名 **SBTERRA300SM**置き型手洗器  
品番 **3900000082**  
品名 **SBTERRA300NM**置き型手洗器  
品番 **3900000083**  
品名 **SBTERRA300GM**置き型手洗器  
品番 **3900000084**  
品名 **SBAQUA300DG**置き型手洗器  
品番 **3900000091**  
品名 **SBAQUA300DB**置き型手洗器  
品番 **3900000092**  
品名 **SBAQUA300IG**置き型手洗器  
品番 **3900000093**

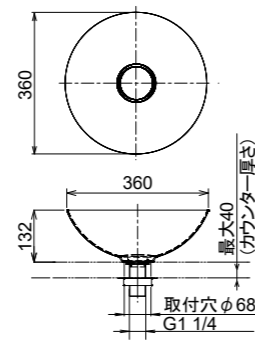


容量 4.2 ℓ  
重量 2.3 kg  
カウンター厚 = 最大 40mm

※オーバーフローなし  
※目皿カバー付 (欧州仕様)

※欧州仕様の排水金具を使用していますので国内仕様のトラップとは接続できません。

品名 **SBTERRA360OM**置き型手洗器  
品番 **3901000081**  
品名 **SBTERRA360SM**置き型手洗器  
品番 **3901000082**  
品名 **SBTERRA360NM**置き型手洗器  
品番 **3901000083**  
品名 **SBTERRA360GM**置き型手洗器  
品番 **3901000084**  
品名 **SBAQUA360DG**置き型手洗器  
品番 **3901000091**  
品名 **SBAQUA360DB**置き型手洗器  
品番 **3901000092**  
品名 **SBAQUA360IG**置き型手洗器  
品番 **3901000093**

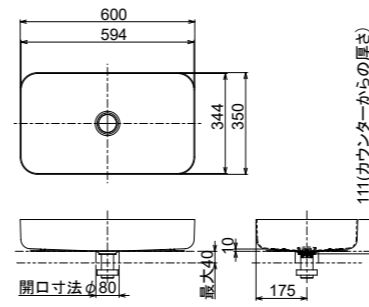


容量 7.1 ℓ  
重量 3.3 kg  
カウンター厚 = 最大 40mm

※オーバーフローなし  
※目皿カバー付 (欧州仕様)

※欧州仕様の排水金具を使用していますので国内仕様のトラップとは接続できません。

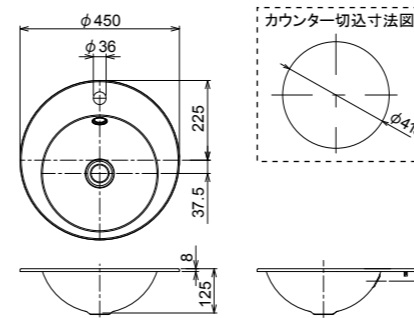
品名 **SBSR650**置き型手洗器  
品番 **3507500000**  
※オーバーフローなし  
※目皿カバー付 (欧州仕様)



容量 20 ℓ  
重量 9.1 kg  
カウンター厚 = 最大 40mm

※欧州仕様の排水金具を使用していますので国内仕様のトラップとは接続できません。

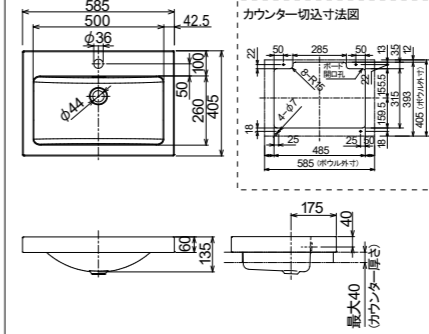
品名 **EBK450H**オーバーカウンター洗面器  
品番 **2004000000**  
※オーバーフロー有  
※ポップアップ排水金具付 (欧州仕様)



容量 3.0 ℓ  
重量 2.5 kg  
カウンター厚 = 最大 35mm

※欧州仕様の排水金具を使用していますので国内仕様のトラップとは接続できません。

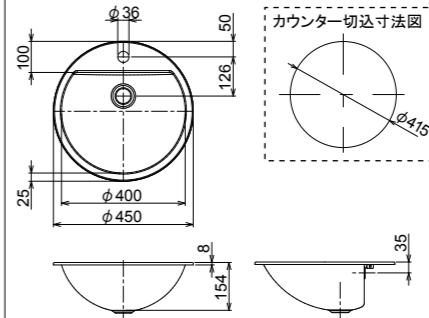
品名 **ABR585H1**置き型洗面器  
品番 **3202000000**  
※オーバーフロー有  
※ポップアップ排水金具付 (欧州仕様)



容量 6.0 ℓ  
重量 8.0 kg  
カウンター厚 = 最大 40mm

※欧州仕様の排水金具を使用していますので国内仕様のトラップとは接続できません。

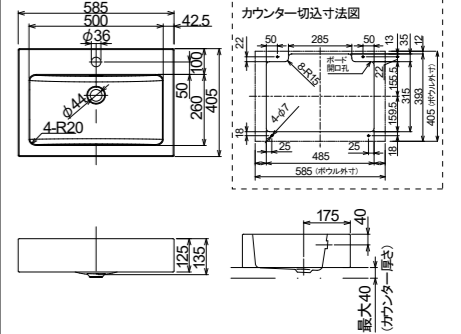
品名 **EBS450H**オーバーカウンター洗面器  
品番 **2406000000**  
※オーバーフロー有  
※ポップアップ排水金具付 (欧州仕様)



容量 5.0 ℓ  
重量 3.1 kg  
カウンター厚 = 最大 35mm

※欧州仕様の排水金具を使用していますので国内仕様のトラップとは接続できません。

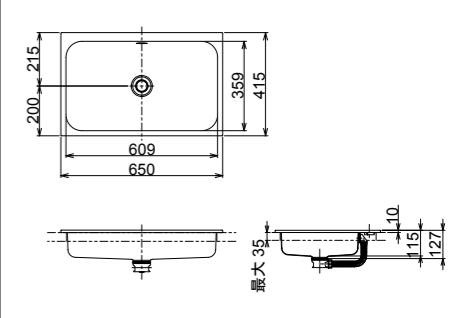
品名 **ABR585H2**置き型洗面器  
品番 **3201000000**  
※オーバーフロー有  
※ポップアップ排水金具付 (欧州仕様)



容量 6.0 ℓ  
重量 8.0 kg  
カウンター厚 = 最大 40mm

※欧州仕様の排水金具を使用していますので国内仕様のトラップとは接続できません。

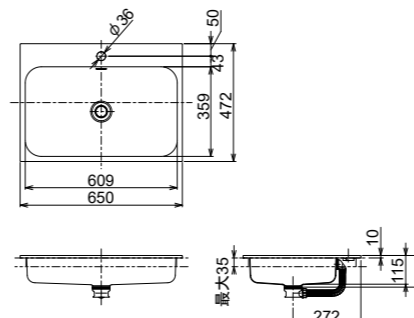
品名 **EBSR650**オーバーカウンター型洗面器  
品番 **2218700000**  
※オーバーフロー有  
※ポップアップ排水金具付 (欧州仕様)



容量 12 ℓ  
重量 7.4 kg  
カウンター厚 = 最大 35mm

※欧州仕様の排水金具を使用していますので国内仕様のトラップとは接続できません。

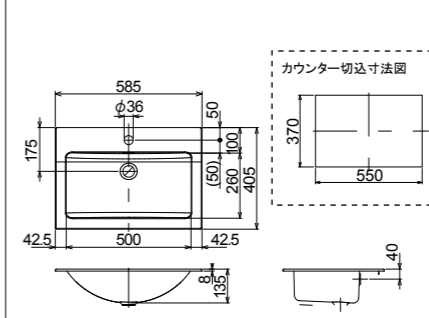
品名 **EBSR650H**オーバーカウンター型洗面器  
品番 **2219600000**  
※オーバーフロー有  
※ポップアップ排水金具付 (欧州仕様)



容量 12 ℓ  
重量 8.1 kg  
カウンター厚 = 最大 35mm

※欧州仕様の排水金具を使用していますので国内仕様のトラップとは接続できません。

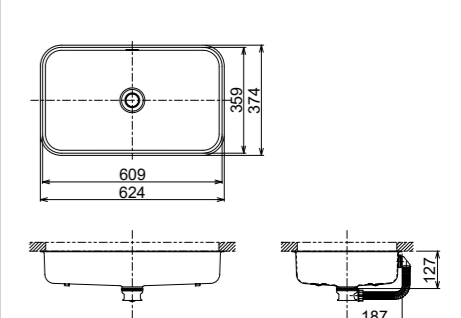
品名 **EBR585H**オーバーカウンター型洗面器  
品番 **2202000000**  
※オーバーフロー有  
※ポップアップ排水金具付 (欧州仕様)



容量 6.0 ℓ  
重量 4.7 kg  
カウンター厚 = 最大 35mm

※欧州仕様の排水金具を使用していますので国内仕様のトラップとは接続できません。

品名 **UBSR650**アンダーカウンター型洗面器  
品番 **2255700000**  
※オーバーフロー有  
※ポップアップ排水金具付 (欧州仕様)



容量 12 ℓ  
重量 6.5 kg

※欧州仕様の排水金具を使用していますので国内仕様のトラップとは接続できません。



# Villeroy & Boch

ビレロイ&ボッホ

※本製品は陶磁器のため、出来上りに多少の寸法誤差が生じる場合があります。現物合わせにて取付けをお願いします。

**[アンタオ]**  
**品名 VB置き型手洗器**  
**品番 4A7351XX**  
 ※オーバーフローなし  
 ※専用排水金具付

容量 10.0 ℓ  
 重量 10.0 kg

※欧州仕様の排水金具を使用していますので国内仕様のトラップとは接続できません。

**[アセント]**  
**品名 VB置き型手洗器**  
**品番 43893201+6808**  
 ※オーバーフローなし  
 ※専用排水金具付

容量 8.0 ℓ  
 重量 9.0 kg

※欧州仕様の排水金具を使用していますので国内仕様のトラップとは接続できません。

**[メント2.0]**  
**品名 VB置き型洗面器/VB置き型手洗器**  
**品番 4A076001+6810/4A0761i4+8798**  
 ※オーバーフロー付/※オーバーフローなし  
 ※専用排水金具付

容量 4.0 ℓ  
 重量 17.6 kg

※欧州仕様の排水金具を使用していますので国内仕様のトラップとは接続できません。

**[コラーロ]**  
**品名 VB壁付型洗面器**  
**品番 4A336G01+6810**  
 ※オーバーフロー付  
 ※専用排水金具付

容量 3.0 ℓ  
 重量 17.4 kg

※欧州仕様の排水金具を使用していますので国内仕様のトラップとは接続できません。

**[メント]**  
**品名 VB壁付型手洗器**  
**品番 53334101SET**  
 ※オーバーフローなし  
 ※専用タオル掛付

容量 2.7 ℓ  
 重量 9.0 kg

※欧州仕様の排水金具を使用していますので国内仕様のトラップとは接続できません。

**[オノーボ]**  
**品名 VB壁付型手洗器**  
**品番 43433701+6808**  
 ※オーバーフローなし

容量 3.0 ℓ  
 重量 6.5 kg

※欧州仕様の排水金具を使用していますので国内仕様のトラップとは接続できません。

**[アセント]**  
**品名 VB置き型手洗器**  
**品番 41784101+6808**  
 ※オーバーフローなし

容量 8.6 ℓ  
 重量 10.0 kg

※欧州仕様の排水金具を使用していますので国内仕様のトラップとは接続できません。

**[アセント]**  
**品名 VB置き型手洗器**  
**品番 41794301+6808**  
 ※オーバーフローなし

容量 8.0 ℓ  
 重量 9.0 kg

※欧州仕様の排水金具を使用していますので国内仕様のトラップとは接続できません。

**[マイネイチャー]**  
**品名 VB置き型手洗器**  
**品番 411060R1**  
 ※オーバーフローなし  
 ※専用排水金具付

容量 7.3 ℓ  
 重量 10.0 kg

※欧州仕様の排水金具を使用していますので国内仕様のトラップとは接続できません。

**[アーキテクチュラ]**  
**品名 VBアンダーカウンター型洗面器**  
**品番 5A766001**  
 ※オーバーフロー付

容量 7.5 ℓ  
 重量 10.0 kg

※欧州仕様の排水金具を使用していますので国内仕様のトラップとは接続できません。

**[ループ&フレンス]**  
**品名 VBアンダーカウンター型洗面器**  
**品番 4A540001**  
 ※オーバーフロー付

容量 4.8 ℓ  
 重量 12.0 kg

※欧州仕様の排水金具を使用していますので国内仕様のトラップとは接続できません。

**[ループ&フレンス]**  
**品名 VBアンダーカウンター型洗面器**  
**品番 4A570001**  
 ※オーバーフロー付

容量 4.4 ℓ  
 重量 13.5 kg

※欧州仕様の排水金具を使用していますので国内仕様のトラップとは接続できません。

**[アーキテクチュラ]**  
**品名 VB置き型手洗器**  
**品番 41254101**  
 ※オーバーフローなし

容量 9.0 ℓ  
 重量 11.0 kg

※欧州仕様の排水金具を使用していますので国内仕様のトラップとは接続できません。

**[ループ&フレンス]**  
**品名 VB置き型洗面器**  
**品番 51540001+8L03**  
 ※オーバーフロー付  
 ※ダイレクトプッシュ排水:排水栓カバーを押す事で排水栓の開閉を行います。

容量 2.0 ℓ  
 重量 9.0 kg

※欧州仕様の排水金具を使用していますので国内仕様のトラップとは接続できません。

**[ループ&フレンス]**  
**品名 VB置き型手洗器**  
**品番 51490101**  
 ※オーバーフローなし  
 ※専用排水金具付

容量 4.0 ℓ  
 重量 6.0 kg

※欧州仕様の排水金具を使用していますので国内仕様のトラップとは接続できません。

**[オノーボ]**  
**品名 VBアンダーカウンター型洗面器**  
**品番 41626001**  
 ※オーバーフロー付

容量 11.7 ℓ  
 重量 9.0 kg

※欧州仕様の排水金具を使用していますので国内仕様のトラップとは接続できません。

**[エヴァナ]**  
**品名 VBアンダーカウンター型洗面器**  
**品番 61440001**  
 ※オーバーフロー付

容量 9.0 ℓ  
 重量 15.0 kg

※欧州仕様の排水金具を使用していますので国内仕様のトラップとは接続できません。

**[エヴァナ]**  
**品名 VBアンダーカウンター型洗面器**  
**品番 61474601**  
 ※オーバーフロー付

容量 4.3 ℓ  
 重量 8.0 kg

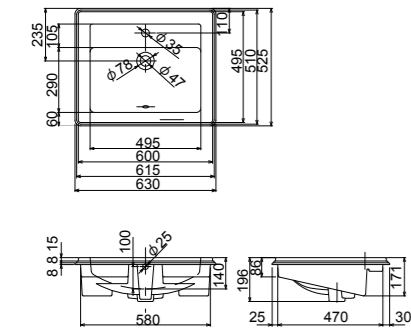
※欧州仕様の排水金具を使用していますので国内仕様のトラップとは接続できません。

# Villeroy & Boch

ビレロイ&ボッホ

※本製品は陶磁器のため、出来上がりに多少の寸法誤差が生じる場合があります。現物合わせにて取付けをお願いします。

品名 **VBオーバーカウンター型洗面器**  
品番 **710263R1**  
※オーバーフロー付

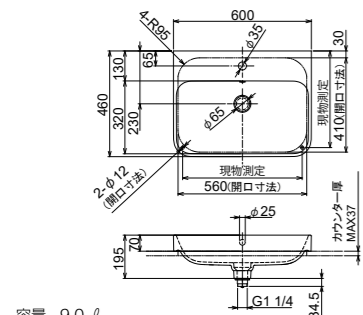


容量 8.9 ℓ  
重量 19.0 kg  
※欧州仕様の排水金具を使用していますので国内仕様のトラップとは接続できません。

# Duravit

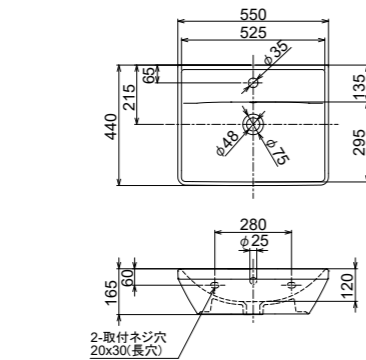
デュラビット

品名 **DV置き型洗面器**  
品番 **236060000**  
品番 **236060100**  
品番 **2360601300**  
※オーバーフロー付  
※プッシュ式ポップアップ排水金具付



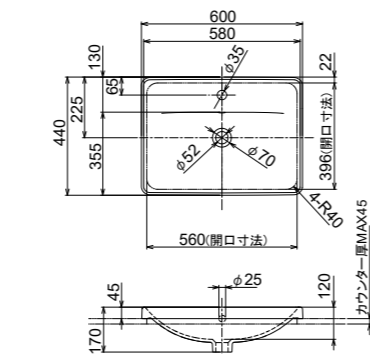
容量 9.0 ℓ  
重量 13.5 kg  
※欧州仕様の排水金具を使用していますので国内仕様のトラップとは接続できません。

品名 **DV壁付型洗面器**  
品番 **236655000**  
※オーバーフロー付  
※取付ビスセット付



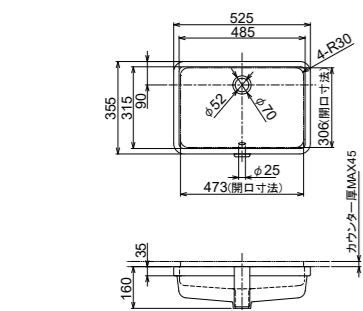
容量 4.5 ℓ  
重量 15.8 kg  
※欧州仕様の排水金具を使用していますので国内仕様のトラップとは接続できません。

品名 **DVオーバーカウンター型洗面器**  
品番 **0357600027**  
※オーバーフロー付



容量 4.2 ℓ  
重量 11.1 kg  
※欧州仕様の排水金具を使用していますので国内仕様のトラップとは接続できません。

品名 **DVアンダーカウンター型洗面器**  
品番 **0330480000**  
※オーバーフロー付

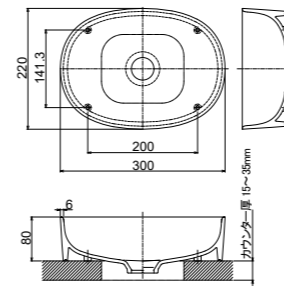


容量 6.0 ℓ  
重量 8.2 kg  
※欧州仕様の排水金具を使用していますので国内仕様のトラップとは接続できません。

# Original Washbasin

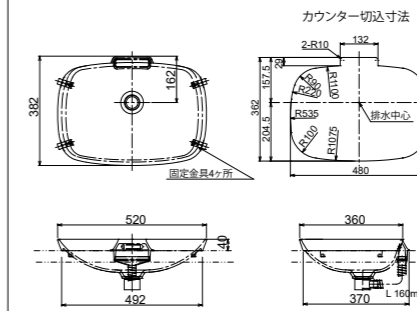
オリジナル手洗器

品名 **置き型手洗器**  
品番 **OP2230SX-xx**  
※オーバーフローなし



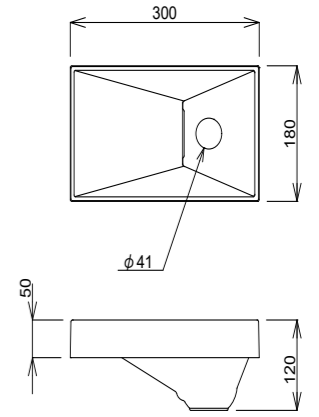
重量 1.5kg  
カウンター厚=15 ~ 35mm

品名 **オーバーカウンター型洗面器**  
品番 **HV3852**  
※オーバーフロー付



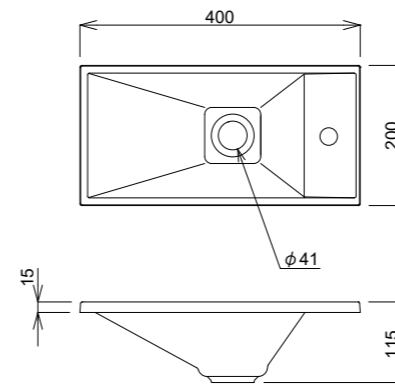
容量 6.4 ℓ  
重量 5.0kg

品名 **オーバーカウンター型手洗器**  
品番 **RW201**  
※オーバーフローなし



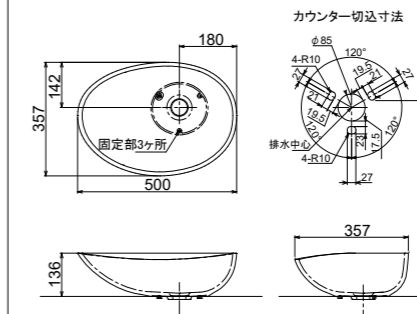
重量 2.0kg

品名 **オーバーカウンター型手洗器**  
品番 **RW202**  
※オーバーフローなし



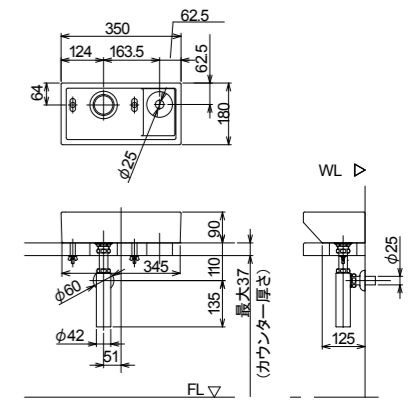
重量 1.6kg

品名 **置き型洗面器**  
品番 **EG3550**  
※オーバーフローなし



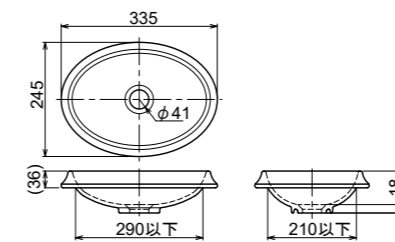
容量 8.0 ℓ  
重量 6.0kg

品名 **狭小スペース手洗器(ボルトトラップ付)**  
品番 **RW104B**  
※オーバーフローなし  
※目皿カバー付



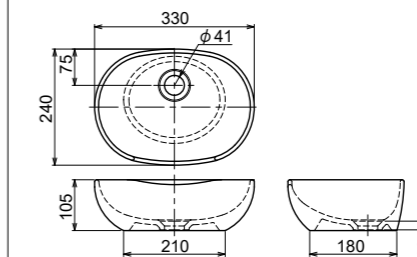
容量 1.5 ℓ  
重量 3.5kg

品名 **オーバーカウンター型手洗器**  
品番 **RW105**  
※オーバーフローなし



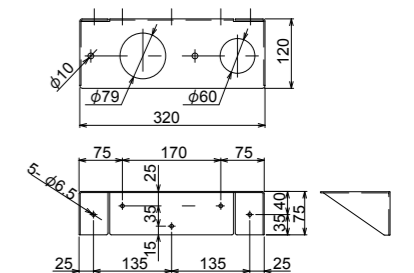
容量 1.8 ℓ  
重量 2.2kg

品名 **置き型手洗器**  
品番 **RW106**  
※オーバーフローなし



容量 2.0 ℓ  
重量 3.0kg

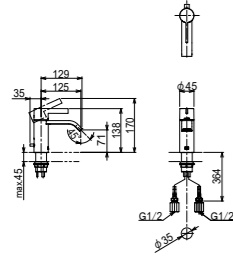
品名 **固定ブラケット(RW104専用)**  
品番 **BF-435**



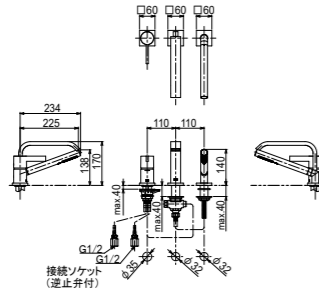
# DORNBRACHT

ドンブラハ  
IMO

品名 1穴型シングルレバー洗面用混合栓  
品番 33500671-00 (129mm) JWWA  
※ポップアップ機能付  
品番 33521671-00 (129mm)  
※ポップアップ機能なし



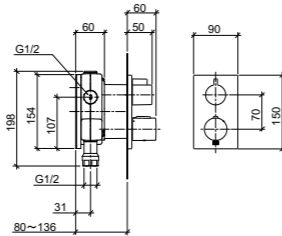
品名 デッキ型シングルレバー  
バスシャワーセット(1/2") (切替弁付)  
品番 27412670-00



※ホース 1750mm

品名 壁埋込型サーモスタット  
(1方止水機能付)  
品番 36425670-00  
+3542697090 (埋込部)

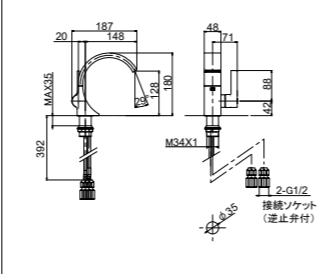
※ JWWA申請中



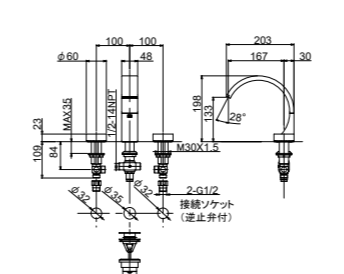
# DORNBRACHT

ドンブラハ  
CYO

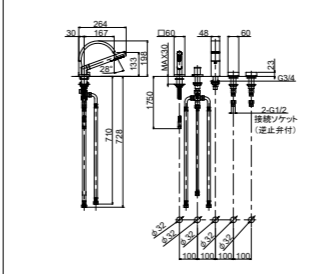
品名 1穴型シングルレバー洗面用混合栓  
品番 33521811-00 (148mm)  
※ポップアップ機能なし



品名 3穴型2バルブ洗面用混合栓  
品番 20713811-00 (167mm)  
+11187811-00(x2)(インサート)  
※ポップアップ機能なし

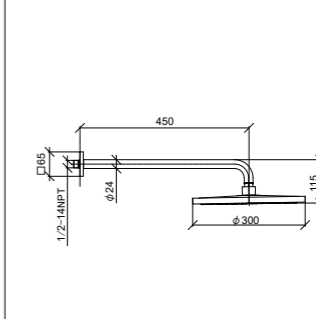


品名 デッキ型バスシャワーセット(1/2")  
(切替弁付)  
品番 27523811-00 (167mm)  
+11187811-00(x2)(インサート)



※ホース 1750mm

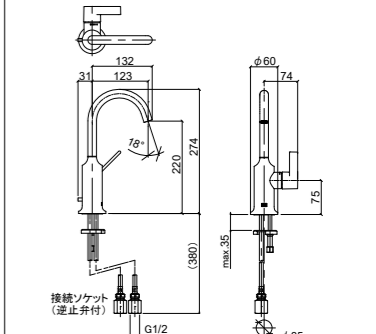
品名 壁出レインシャワーヘッド  
品番 28679670-00 (φ300)



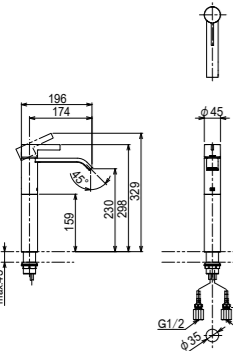
# DORNBRACHT

ドンブラハ  
VAIA

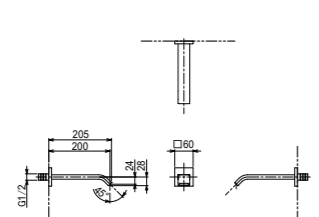
品名 1穴型シングルレバー洗面用混合栓  
品番 33510809-00 (123mm)  
※ポップアップ機能付



品名 1穴型シングルレバー洗面用混合栓  
品番 33537671-00 (174mm)  
※ポップアップ機能なし

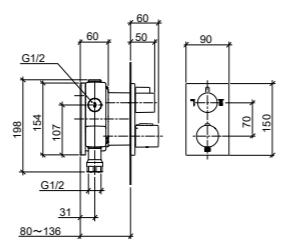


品名 壁埋込型バス用吐水口(1/2")  
品番 13801670-00 (200mm)

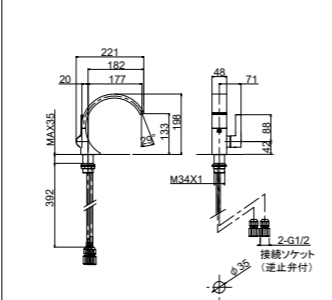


品名 壁埋込型サーモスタット  
(2方止水機能付)  
品番 36426670-00  
+3542697090 (埋込部)

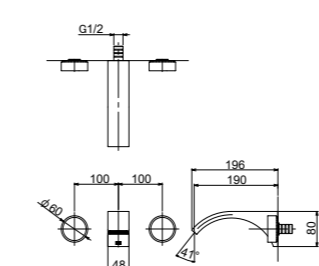
※ JWWA申請中



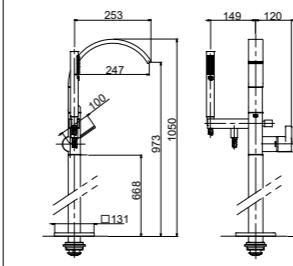
品名 1穴型シングルレバー洗面用混合栓  
品番 33525811-00 (177mm)  
※ポップアップ機能なし



品名 壁埋込型2バルブ洗面用混合栓  
品番 36712811-00 (190mm)  
+11187811-00(x2)(インサート)  
+3570097090 (埋込部)

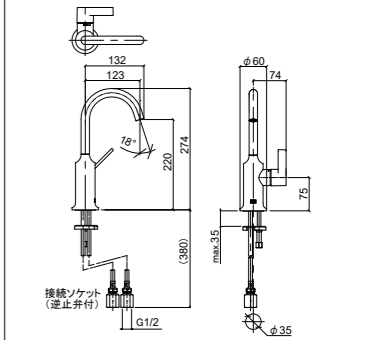


品名 自立型シングルレバー  
バスシャワーセット  
品番 25863811-00 (247mm)  
+3594597090 (埋込部)

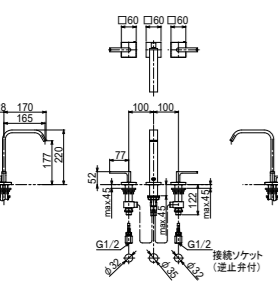


※ホース 1250mm

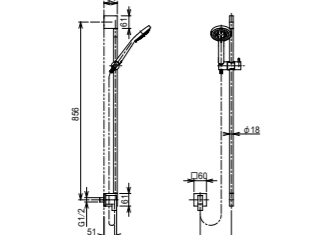
品名 1穴型シングルレバー洗面用混合栓  
品番 33525809-00 (123mm) JWWA  
※ポップアップ機能なし



品名 3穴型2バルブ洗面用混合栓  
品番 20713671-00 (165mm)  
※ポップアップ機能付

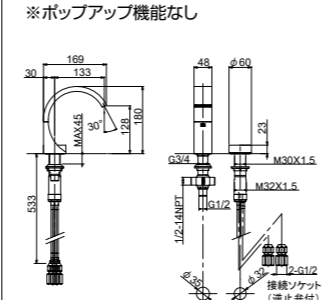


品名 スライドバー付ハンドシャワーセット  
(シャワー取出口付)  
品番 26413979-00  
+28018979-00  
+28450980-00

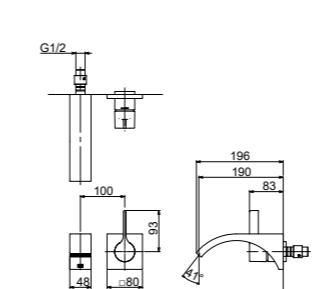


※ホース 1750mm

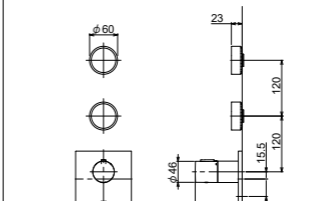
品名 2穴型洗面用混合栓  
品番 29217811-00 (133mm)  
+11187811-00 (インサート)



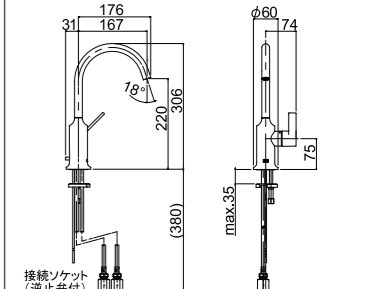
品名 壁埋込型シングルレバー洗面用混合栓  
品番 36861811-00 (190mm)  
+3586097090 (埋込部) JWWA



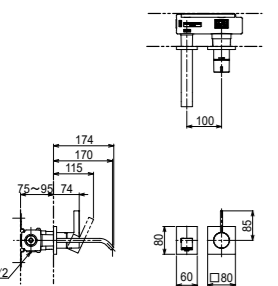
品名 壁埋込型サーモスタット  
(2バルブ止水機能付)  
品番 36503780-00  
+36607811-00(x2)(リレブ)  
+11187811-00(x2)(インサート)  
+3552197090 (埋込部) JWWA



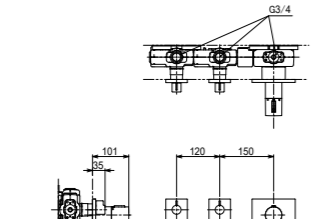
品名 1穴型シングルレバー洗面用混合栓  
品番 33500809-00 (167mm) JWWA  
※ポップアップ機能付



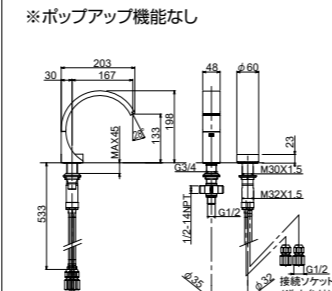
品名 壁埋込型シングルレバー洗面用混合栓  
品番 36861671-00 (170mm)  
+3586097090 (埋込部) JWWA



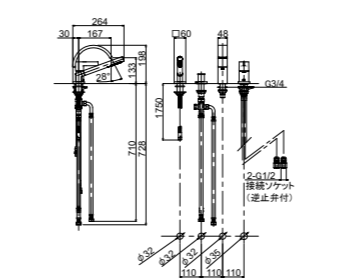
品名 壁埋込型サーモスタット(3/4")  
(2バルブ止水機能付)  
品番 36503985-00  
+36607985-00(x2)(リレブ)  
+3552497090 (埋込部)



品名 2穴型洗面用混合栓  
品番 29218811-00 (167mm)  
+11187811-00 (インサート)

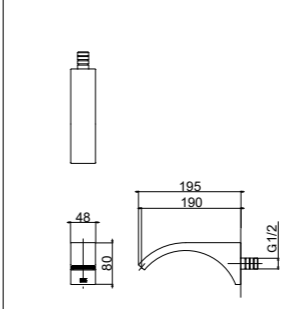


品名 デッキ型シングルレバー  
バスシャワーセット(1/2") (切替弁付)  
品番 27632811-00 (167mm)

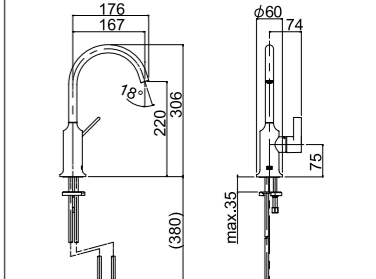


※ホース 1750mm

品名 壁出バス用吐水口(1/2")  
品番 13801811-00 (190mm)



品名 1穴型シングルレバー洗面用混合栓  
品番 33521809-00 (167mm)  
※ポップアップ機能なし

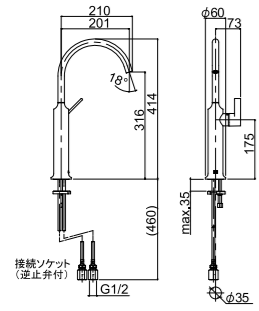


# DORNBRACHT

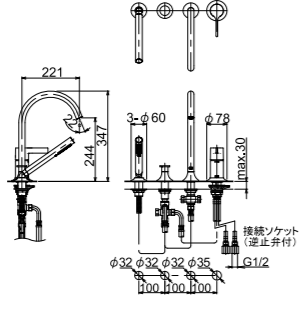
ドンブラハ

VAIA

品名 1穴型シングルレバー洗面用混合栓  
品番 33534809-00 (201mm)  
※ポップアップ機能なし

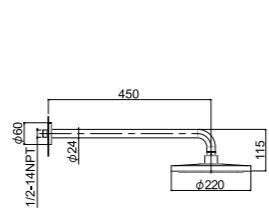


品名 デッキ型シングルレバー  
バスシャワーセット(1/2") (切替弁付)  
品番 27632809-00 (221mm)

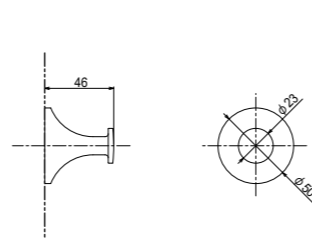


※ホース 1750mm

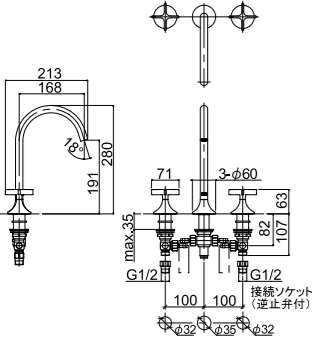
品名 壁出レインシャワーヘッド  
品番 28649970-00 (φ220)



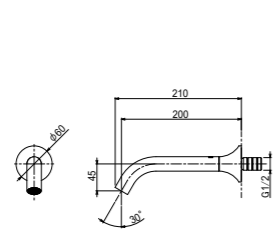
品名 フック  
品番 83251809-00



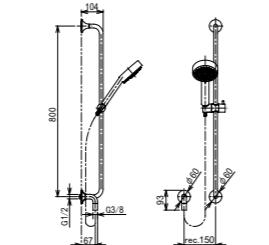
品名 3穴型2バルブ洗面用混合栓  
品番 20713809-00 (168mm) JWVA  
※ポップアップ機能付



品名 壁埋込型バス用吐水口(1/2")  
品番 13801809-00 (200mm)

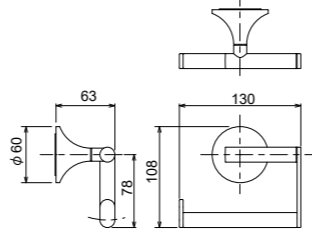


品名 スライドバー付ハンドシャワーセット  
(シャワー取出口付)  
品番 26413809-00  
+28012979-00  
+28450809-00

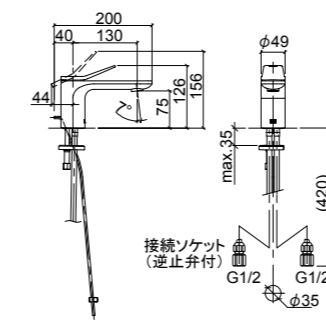


※ホース 1750mm

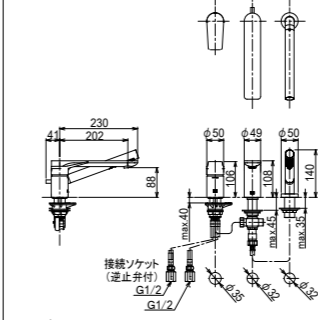
品名 ペーパーホルダー  
品番 83500809-00



品名 1穴型シングルレバー洗面用混合栓  
品番 33500845-00 (130mm) JWVA  
※ポップアップ機能付

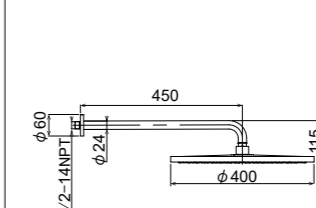


品名 デッキ型シングルレバー  
バスシャワーセット(1/2") (切替弁付)  
品番 27412845-00 (202mm)

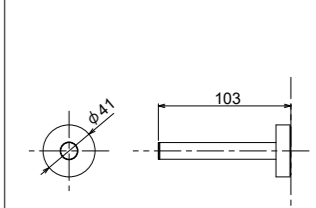


※ホース 1750mm

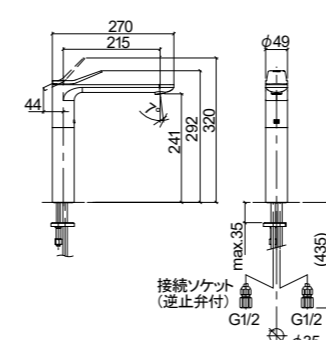
品名 壁出レインシャワーヘッド  
品番 28659970-00 (φ400)



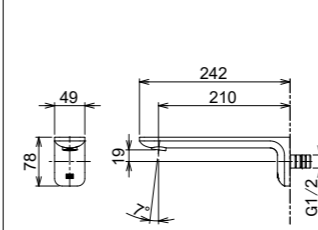
品名 予備ペーパーホルダー  
品番 83590979-00



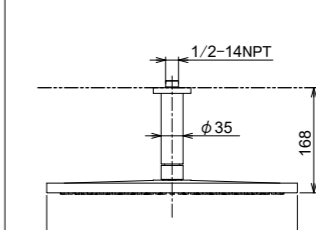
品名 1穴型シングルレバー洗面用混合栓  
品番 33537845-00 (215mm)  
※ポップアップ機能なし



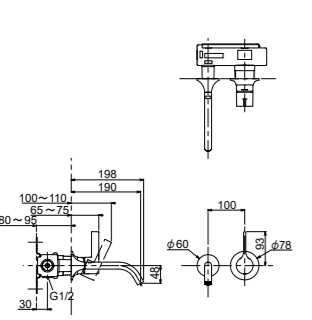
品名 壁埋込型バス用吐水口(1/2")  
品番 13801845-00 (210mm)



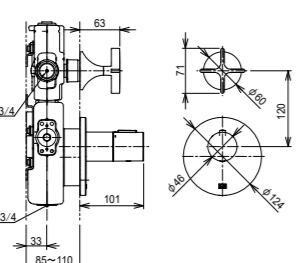
品名 天井吊レインシャワーヘッド  
品番 28699970-00 (φ400)



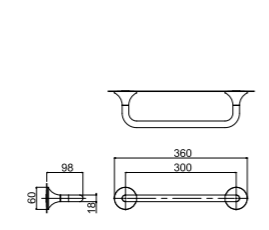
品名 壁埋込型シングルレバー洗面用混合栓  
品番 36860809-00 (190mm)  
+3586097090 (埋込部) JWVA



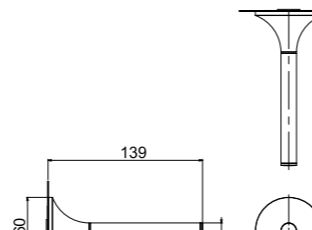
品名 壁埋込型サーモスタット  
(1バルブ止水機能付)  
品番 36501979-00  
+36607809-00 (x1) (バルブ)  
+3551197090 (埋込部) JWVA



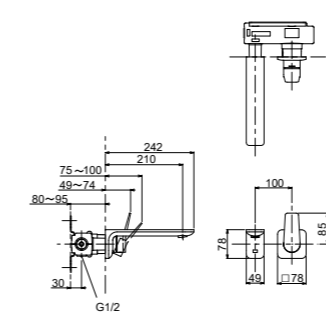
品名 タオル掛  
品番 83030809-00 (300mm)



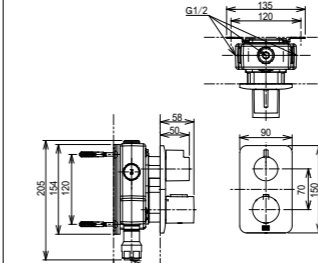
品名 予備ペーパーホルダー  
品番 83590809-00



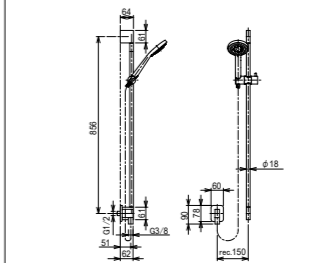
品名 壁埋込型シングルレバー洗面用混合栓  
品番 36861845-00 (210mm)  
+3586097090 (埋込部) JWVA



品名 壁埋込型サーモスタット  
(1方止水機能付)  
品番 36425845-00  
+3542697090 (埋込部)  
※ JWVA申請中

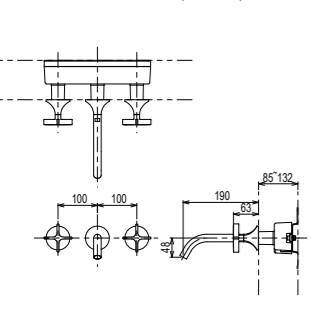


品名 スライドバー付ハンドシャワーセット  
(シャワー取出口付)  
品番 26413979-00  
+28018979-00  
+28450845-00

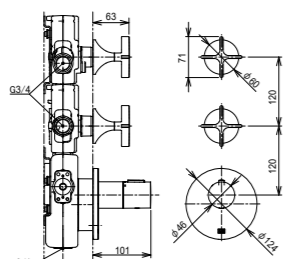


※ホース 1750mm

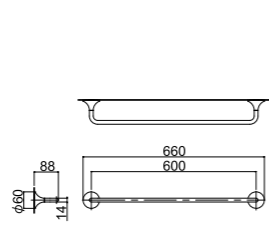
品名 壁埋込型2バルブ洗面用混合栓  
品番 36712809-00 (190mm)  
+3570097090 (埋込部)



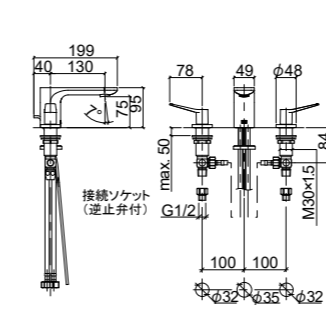
品名 壁埋込型サーモスタット  
(2バルブ止水機能付)  
品番 36503979-00  
+36607809-00 (x2) (バルブ)  
+3552197090 (埋込部) JWVA



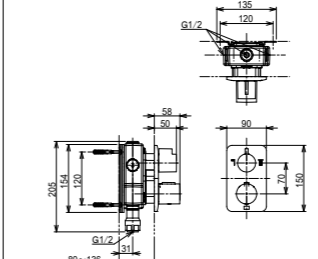
品名 タオル掛  
品番 83060809-00 (600mm)



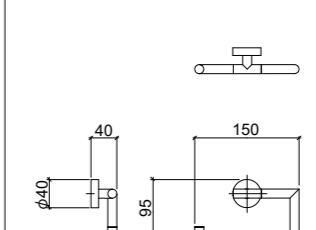
品名 3穴型2バルブ洗面用混合栓  
品番 20713845-00 (130mm) JWVA  
※ポップアップ機能付



品名 壁埋込型サーモスタット  
(2方止水機能付)  
品番 36426845-00  
+3542697090 (埋込部)  
※ JWVA申請中



品名 ペーパーホルダー  
品番 83500979-00

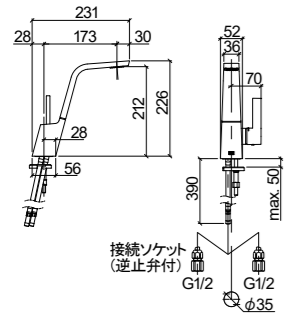


# DORNBRACHT

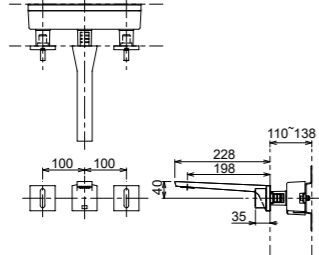
ドンブラハ

CL.1

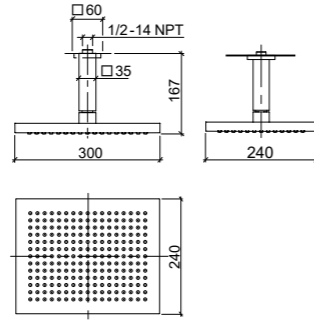
品名 1穴型シングルレバー洗面用混合栓  
品番 33521705-00 (173mm)  
※ポップアップ機能なし



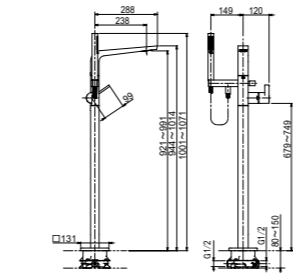
品名 壁埋込型2バルブ洗面用混合栓  
品番 13800705-00 (198mm)  
+36607706-00 (水側バルブ)  
+36607707-00 (湯側バルブ)  
+3570097090 (埋込部)



品名 天井吊レインシャワーヘッド  
品番 28775980-00



品名 自立型シングルレバーバスシャワーセット  
品番 25863705-00 (238mm)  
+3594597090 (埋込部)



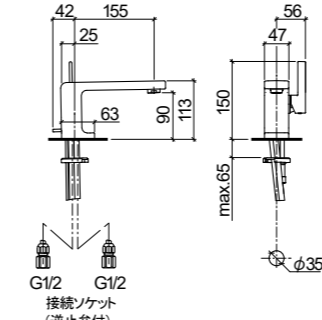
※ホース 1250mm

# DORNBRACHT

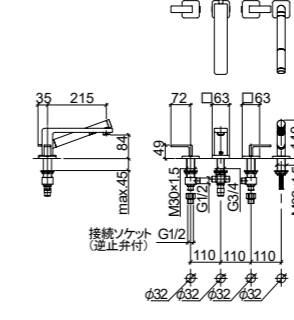
ドンブラハ

LULU

品名 1穴型シングルレバー洗面用混合栓  
品番 33500710-00 (155mm) JWVA  
※ポップアップ機能付

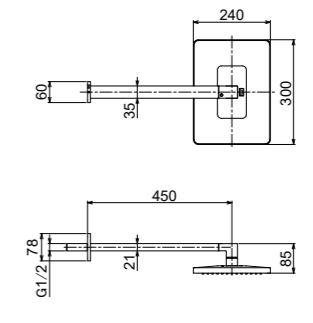


品名 デッキ型バスシャワーセット (1/2") (切替弁付)  
品番 27512710-00 (215mm)

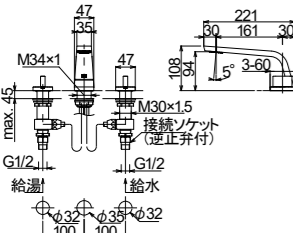


※ホース 1750mm

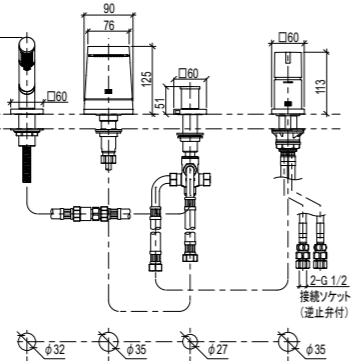
品名 壁出レインシャワーヘッド  
品番 28786710-00



品名 3穴型2バルブ洗面用混合栓  
品番 13714705-00 (161mm)  
+20004705-00 (水側バルブ) JWVA  
+20004706-00 (湯側バルブ) JWVA  
※ポップアップ機能なし



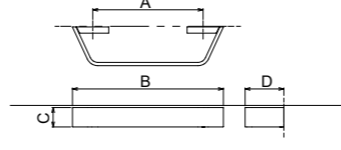
品名 デッキ型シングルレバーバスシャワーセット (1/2") (切替弁付)  
品番 13612705-00 (200mm)  
+29300670-00  
+27702980-00  
+29140670-00  
+1250397090  
+0421020060092



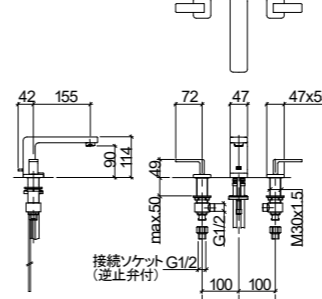
※ホース 1750mm

品名 タオル掛  
品番 83020705-00 (210mm)  
品番 83045705-00 (450mm)  
品番 83060705-00 (600mm)

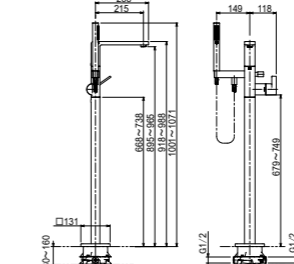
	A	B	C	D
83020705	210	273	35	70
83045705	450	449	35	70
83060705	600	673	35	70



品名 3穴型2バルブ洗面用混合栓  
品番 20713710-00 (155mm) JWVA  
※ポップアップ機能付

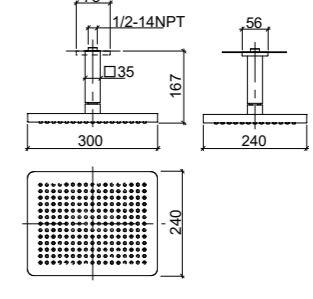


品名 自立型シングルレバーバスシャワーセット  
品番 25863710-00 (215mm)  
+3594597090 (埋込部)

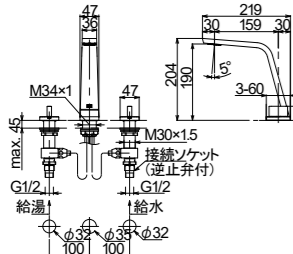


※ホース 1250mm

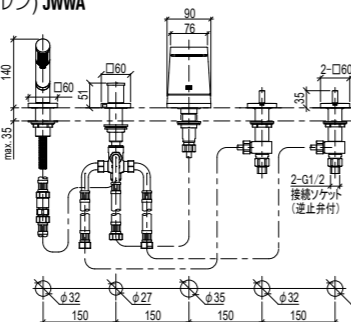
品名 天井吊レインシャワーヘッド  
品番 28796710-00



品名 3穴型2バルブ洗面用混合栓  
品番 13715705-00 (159mm)  
+20004705-00 (水側バルブ) JWVA  
+20004706-00 (湯側バルブ) JWVA  
※ポップアップ機能なし

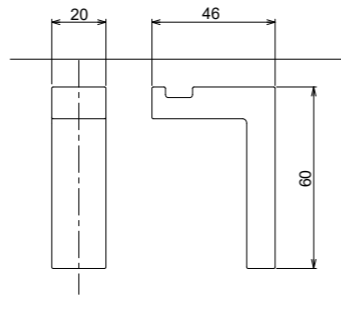


品名 デッキ型バスシャワーセット (1/2") (切替弁付)  
品番 13612705-00 (200mm)  
+20000705-00 (水側バルブ) JWVA  
+20000706-00 (湯側バルブ) JWVA  
+27702980-00  
+29140670-00  
+1250397090

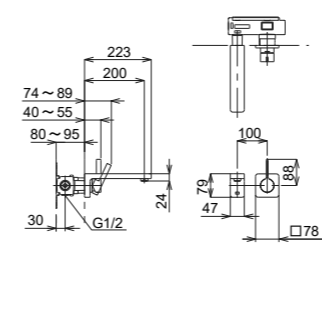


※ホース 1750mm

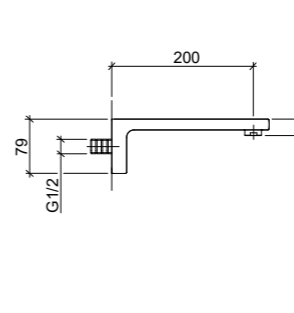
品名 フック  
品番 83251980-00



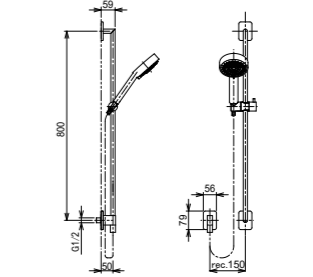
品名 壁埋込型シングルレバー洗面用混合栓  
品番 36860710-00 (200mm)  
+3586097090 (埋込部) JWVA



品名 壁埋込型バス用吐水口 (1/2")  
品番 13801710-00 (200mm)

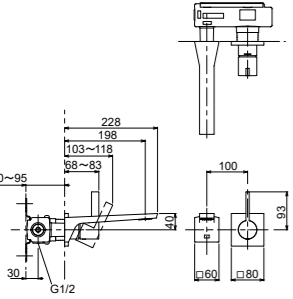


品名 スライドバー付ハンドシャワーセット (シャワー取り出し口付)  
品番 26413710-00  
+28012979-00  
+28450710-00

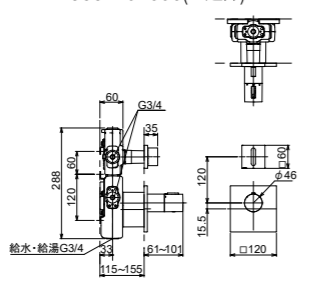


※ホース 1750mm

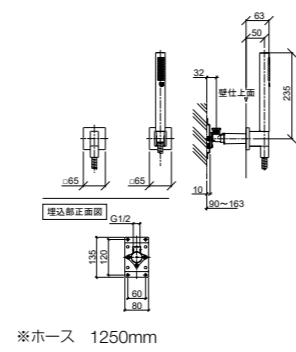
品名 壁埋込型シングルレバー洗面用混合栓  
品番 36860705-00 (198mm)  
+3586097090 (埋込部) JWVA



品名 壁埋込型サーモスタット (1バルブ止水機能付)  
品番 36501780-00  
+36607705-00 (x1) (バルブ)  
+3551197090 (埋込部) JWVA

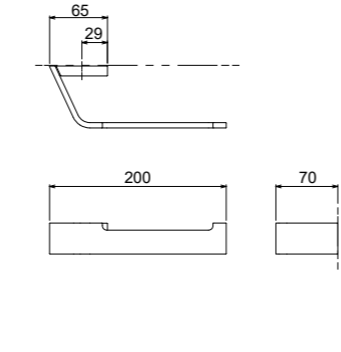


品名 ハンドシャワーセット  
品番 27808980-00  
+3508597090 (埋込部)

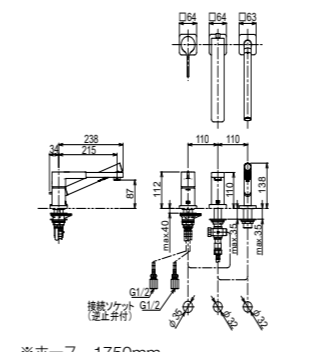


※ホース 1250mm

品名 ペーパーホルダー  
品番 83500705-00

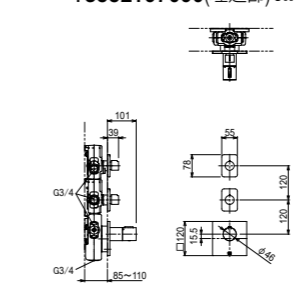


品名 デッキ型シングルレバーバスシャワーセット (1/2") (切替弁付)  
品番 27412710-00 (215mm)



※ホース 1750mm

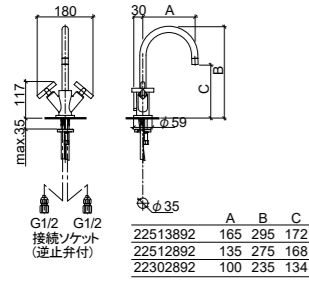
品名 壁埋込型サーモスタット (2バルブ止水機能付)  
品番 36503780-00  
+36607710-00 (x2) (バルブ)  
+3552197090 (埋込部) JWVA



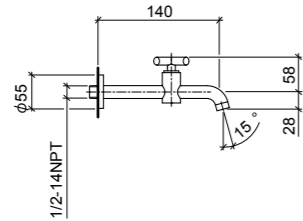
# DORNBRACHT

ドンブラハ  
TARA.

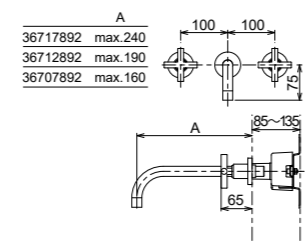
- 品名 1穴型2バルブ洗面用混合栓  
品番 22513892-00 (165mm) JWVA  
品番 22512892-00 (135mm) JWVA  
品番 22302892-00 (100mm) JWVA  
※ポップアップ機能付



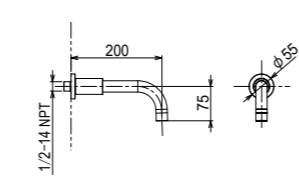
- 品名 壁出単水栓  
品番 30010892-00 (140mm)



- 品名 壁埋込型2バルブ洗面用混合栓  
品番 36717892-00 (240mm)  
+3570097090(埋込部)  
品番 36712892-00 (190mm)  
+3570097090(埋込部)  
品番 36707892-00 (160mm)  
+3570097090(埋込部)



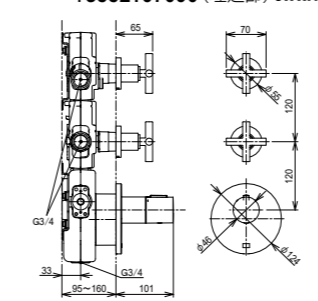
- 品名 壁埋込型バス用吐水口(1/2")  
品番 13801892-00 (200mm)



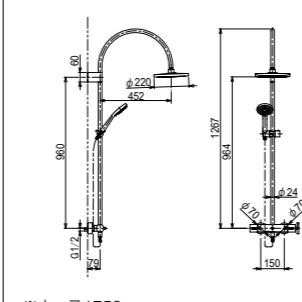
# DORNBRACHT

ドンブラハ  
TARA.

- 品名 壁埋込型サーモスタット  
(2バルブ止水機能付)  
品番 36503979-00  
+36607892-00(x2)(1バルブ)  
+3552197090(埋込部) JWVA

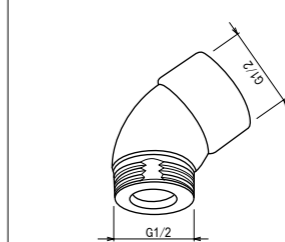


- 品名 壁出サーモスタット  
レインシャワーセット  
品番 34458892-00 (φ220)  
+28018979-00

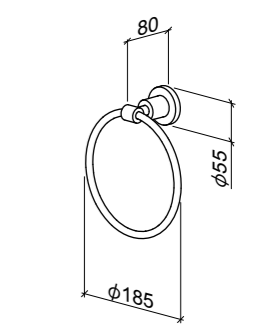


※ホース1750mm

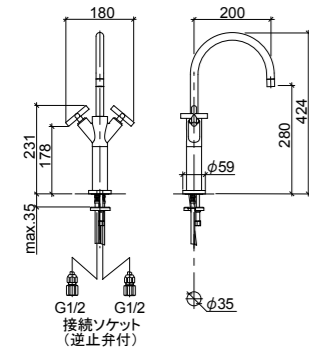
- 品名 エルボー  
品番 28411970-00



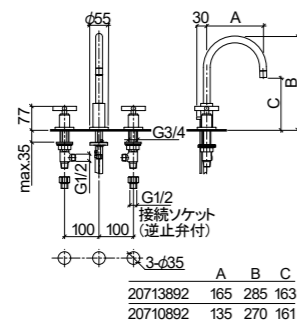
- 品名 タオルリング  
品番 83200892-00



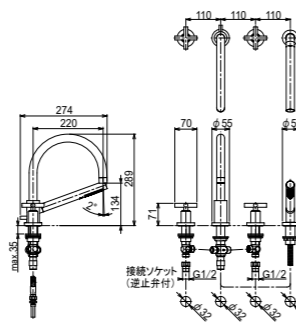
- 品名 1穴型2バルブ洗面用混合栓  
品番 22533892-00 (200mm)  
※ポップアップ機能なし



- 品名 3穴型2バルブ洗面用混合栓  
品番 20713892-00 (165mm) JWVA  
品番 20710892-00 (135mm) JWVA  
※ポップアップ機能付

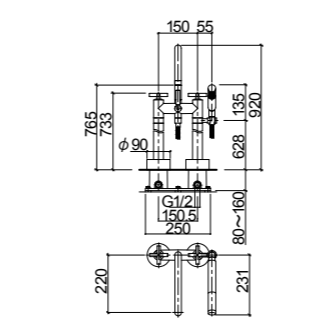


- 品名 デッキ型バスシャワーセット  
(1/2") (切替弁付)  
品番 27512892-00 (220mm)



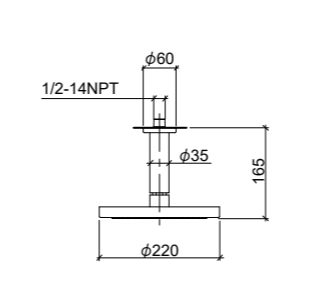
※ホース1750mm

- 品名 自立型2バルブバスシャワーセット  
品番 25943892-00 (220mm)  
+3594497090(埋込部)

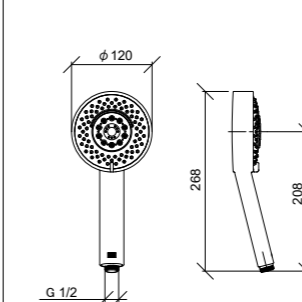


※ホース1250mm

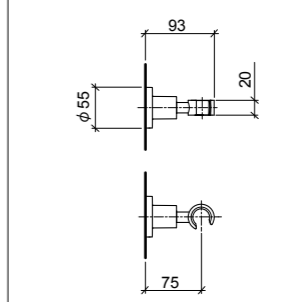
- 品名 天井吊レインシャワーヘッド  
品番 28669970-00 (φ220)



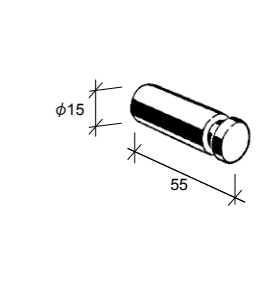
- 品名 ハンドシャワー  
品番 28012979-00



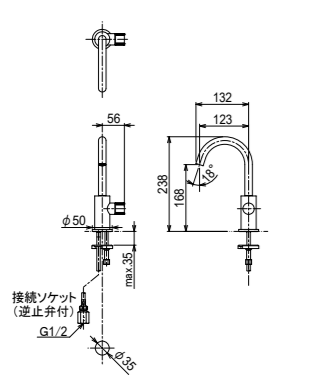
- 品名 シャワーフック  
品番 28050892-00



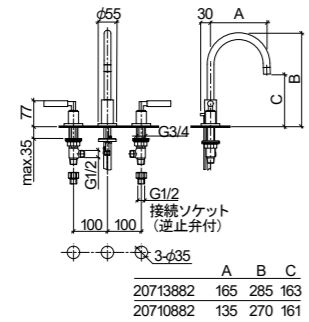
- 品名 フック  
品番 83251220-00



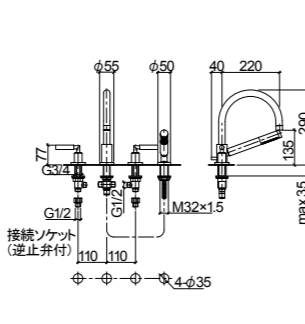
- 品名 単水栓  
品番 17500661-00 (123mm)



- 品名 3穴型2バルブ洗面用混合栓  
品番 20713882-00 (165mm) JWVA  
品番 20710882-00 (135mm) JWVA  
※ポップアップ機能付

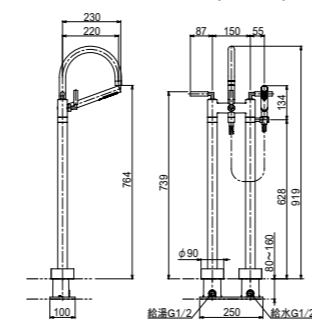


- 品名 デッキ型バスシャワーセット  
(1/2") (切替弁付)  
品番 27512882-00 (220mm)



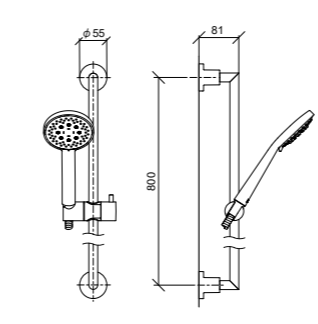
※ホース1750mm

- 品名 自立型2バルブバスシャワーセット  
品番 25943882-00 (220mm)  
+3594497090(埋込部)



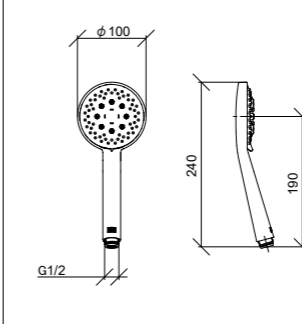
※ホース1250mm

- 品名 スライドバー付ハンドシャワーセット  
品番 26413892-00  
+28018979-00

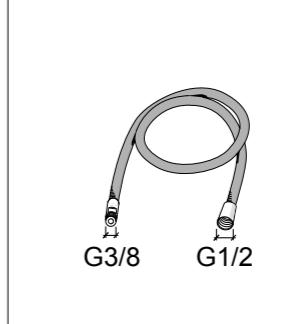


※ホース1750mm

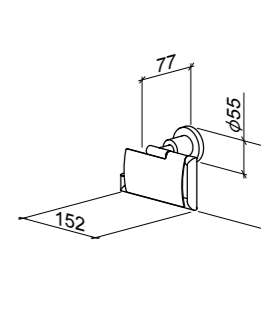
- 品名 ハンドシャワー  
品番 28018979-00



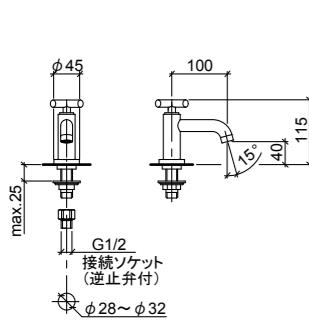
- 品名 シャワーホース  
品番 28322970-00  
(1/2"x3/8"x1750mm)



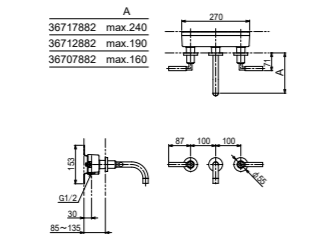
- 品名 ペーパーホルダー  
品番 83510892-00



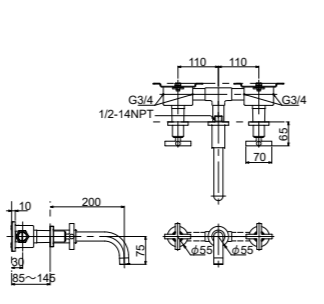
- 品名 単水栓  
品番 17500892-00 (100mm) JWVA



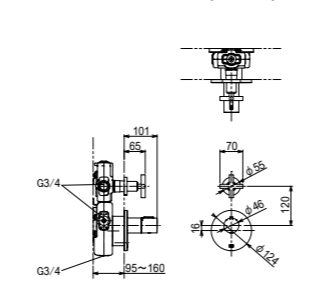
- 品名 壁埋込型2バルブ洗面用混合栓  
品番 36717882-00 (240mm)  
+3570097090(埋込部)  
品番 36712882-00 (190mm)  
+3570097090(埋込部)  
品番 36707882-00 (160mm)  
+3570097090(埋込部)



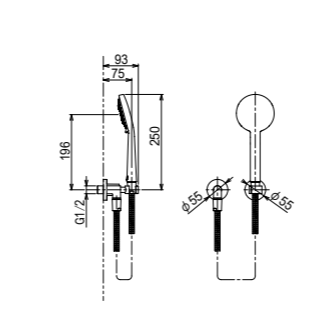
- 品名 壁埋込型2バルブバス用混合栓  
(3/4"単品の組み合わせ)  
品番 13801892-00 (200mm)  
+36608892-00(x2)(1バルブ)  
+3560897090(x2)(埋込部) JWVA



- 品名 壁埋込型サーモスタット  
(1バルブ止水機能付)  
品番 36501979-00  
+36607892-00(x1)(1バルブ)  
+3551197090(埋込部) JWVA

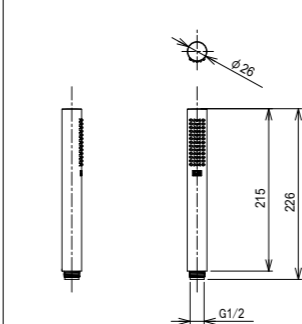


- 品名 ハンドシャワーセット  
品番 27803892-00

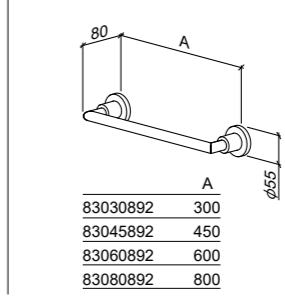


※ホース1250mm

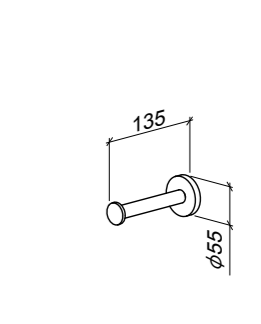
- 品名 ハンドシャワー  
品番 28029979-00



- 品名 タオル掛  
品番 83030892-00 (300mm)  
品番 83045892-00 (450mm)  
品番 83060892-00 (600mm)  
品番 83080892-00 (800mm)



- 品名 予備ペーパーホルダー  
品番 83590892-00



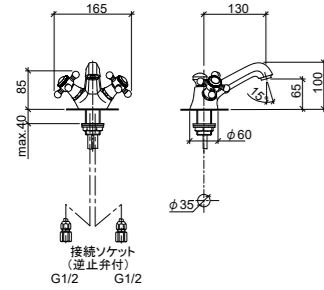


# DORNBRACHT

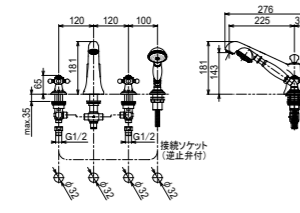
ドンプラハ

MADISON&MADISON FLAIR

品名 1穴型2バルブ洗面用混合栓  
品番 22500360-00 (130mm)  
※ポップアップ機能付

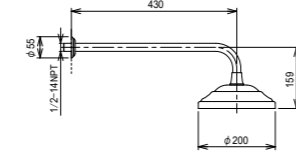


品名 デッキ型バスシャワーセット  
(1/2") (切替弁付)  
品番 27502360-00 (225mm)

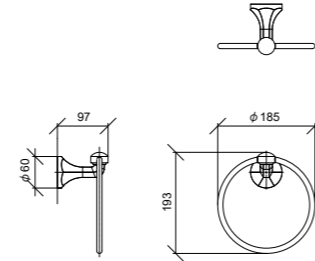


※ホース 1750mm

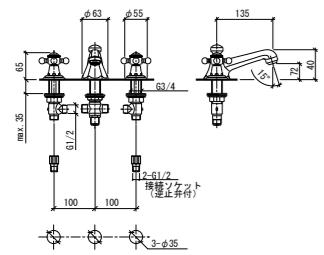
品名 壁出レインシャワーヘッド  
品番 28545977-00 (φ200)



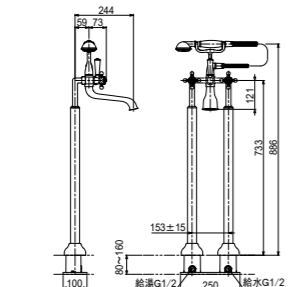
品名 タオルリング  
品番 83200361-00



品名 3穴型2バルブ洗面用混合栓  
品番 20700360-00 (135mm) JWWA  
※ポップアップ機能付

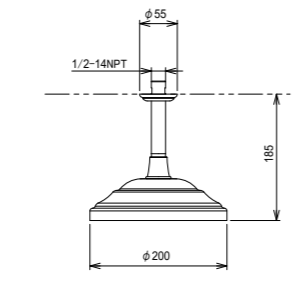


品名 自立型2バルブバスシャワーセット  
品番 25943360-00 (244mm)  
+3594497090 (埋込部)

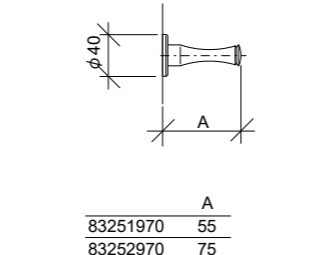


※ホース 1250mm

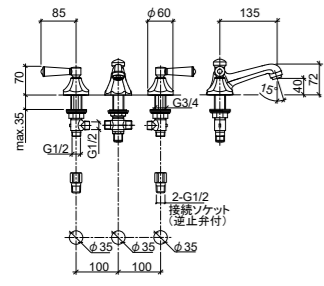
品名 天井吊レインシャワーヘッド  
品番 28565977-00 (φ200)



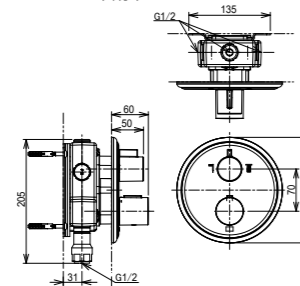
品名 フック  
品番 83251970-00 (55mm)  
品番 83252970-00 (75mm)



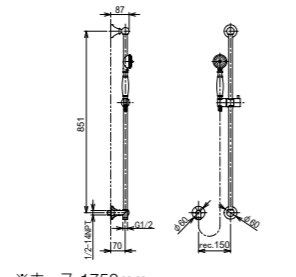
品名 3穴型2バルブ洗面用混合栓  
品番 20700370-00 (135mm)  
+11170370-00(x2) (レバー)  
※ポップアップ機能付



品名 壁埋込型サーモスタット  
(2方止水機能付)  
品番 36426977-00  
+3542697090 (埋込部)  
※ JWWA申請中

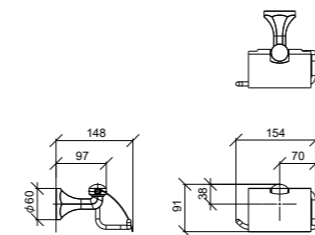


品名 スライドバー付ハンドシャワーセット  
(シャワー取出口付)  
品番 26413370-00  
+28002970-00  
+28450370-00

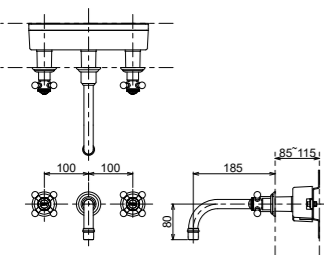


※ホース 1750mm

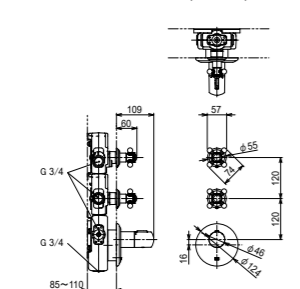
品名 ペーパーホルダー  
品番 83510361-00



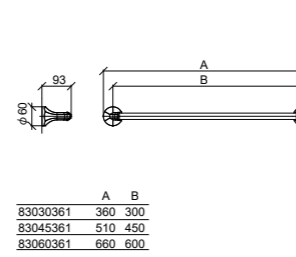
品名 壁埋込型2バルブ洗面用混合栓  
品番 36712361-00 (185mm)  
+3570097090 (埋込部)



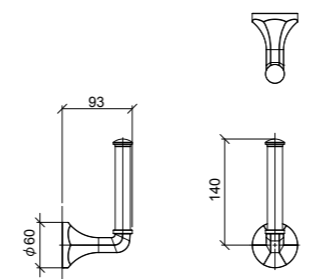
品名 壁埋込型サーモスタット  
(2バルブ止水機能付)  
品番 36503977-00  
+36607361-00(x2) (レバー)  
+3552197090 (埋込部) JWWA



品名 タオル掛  
品番 83030361-00 (300mm)  
品番 83045361-00 (450mm)  
品番 83060361-00 (600mm)



品名 予備ペーパーホルダー  
品番 83590361-00

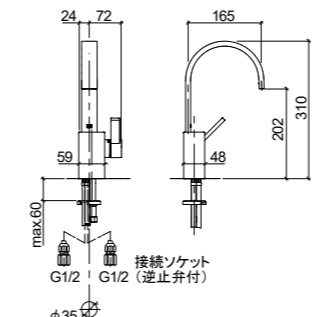


# DORNBRACHT

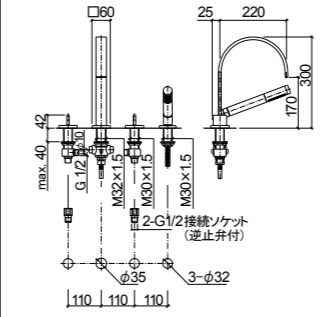
ドンプラハ

MEM

品名 1穴型シングルレバー洗面用混合栓  
品番 33521782-00 (165mm)  
※ポップアップ機能なし

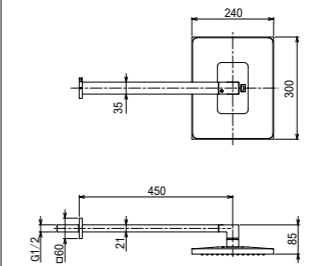


品名 デッキ型バスシャワーセット  
(1/2") (切替弁付)  
品番 27532782-00 (220mm)

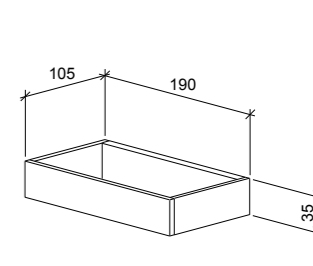


※ホース 1750mm

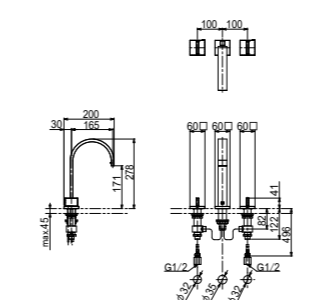
品名 壁出レインシャワーヘッド  
品番 28765980-00



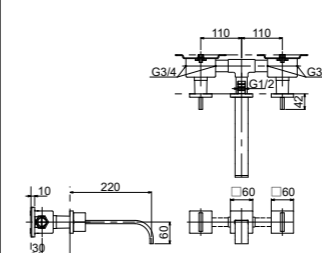
品名 タオルリング  
品番 83200780-00 (190mm)



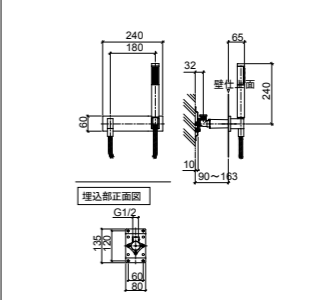
品名 3穴型2バルブ洗面用混合栓  
品番 20713782-00 (165mm)  
※ポップアップ機能なし



品名 壁埋込型2バルブバス用混合栓  
(3/4"単品の組み合わせ)  
品番 13801782-00 (220mm)  
+36608782-00(x2) (レバー)  
+3560897090(x2) (埋込部) JWWA

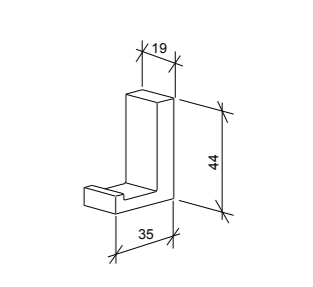


品名 ハンドシャワーセット  
品番 27818980-00  
+3508597090 (埋込部)

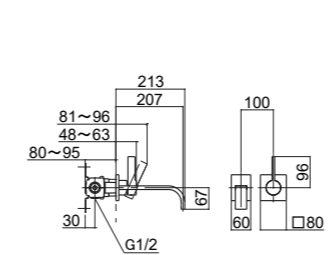


※ホース 1250mm

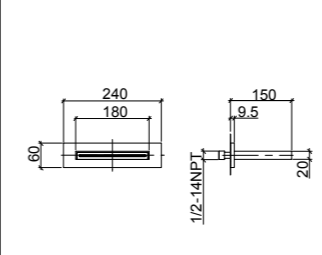
品名 フック  
品番 83251780-00



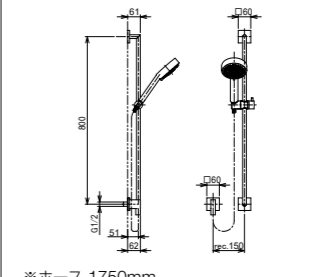
品名 壁埋込型シングルレバー洗面用混合栓  
品番 36861782-00 (207mm)  
+3586097090 (埋込部) JWWA



品名 壁出吐水口(1/2")  
品番 13415979-00 (150mm)

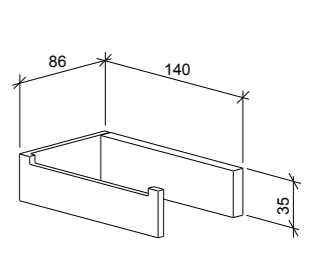


品名 スライドバー付ハンドシャワーセット  
(シャワー取出口付)  
品番 26413980-00  
+28012979-00  
+28450980-00

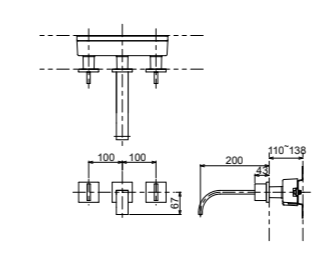


※ホース 1750mm

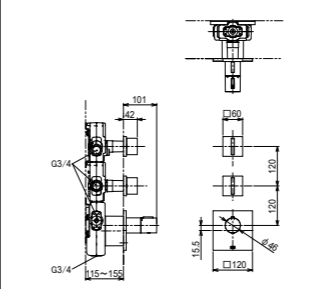
品名 ペーパーホルダー  
品番 83500780-00



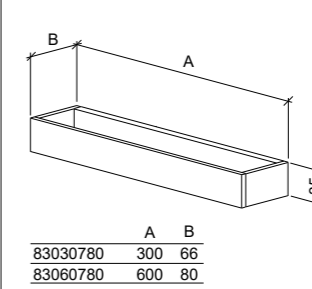
品名 壁埋込型2バルブ洗面用混合栓  
品番 36712782-00 (200mm)  
+3570097090 (埋込部)



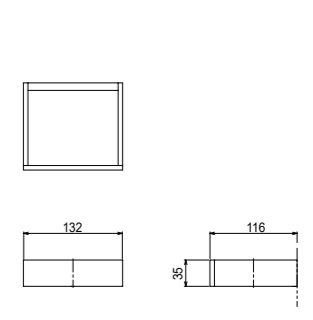
品名 壁埋込型サーモスタット  
(2バルブ止水機能付)  
品番 36503780-00  
+36607782-00(x2) (レバー)  
+3552197090 (埋込部) JWWA



品名 タオル掛  
品番 83030780-00 (300mm)  
品番 83060780-00 (600mm)

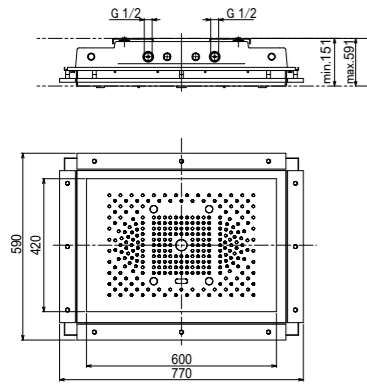


品名 予備ペーパーホルダー  
品番 83590780-00



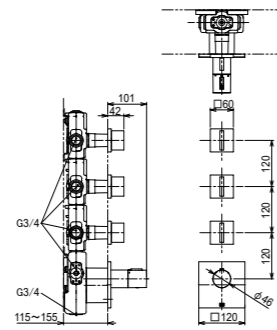


品名 天井付レインパネル  
(セレニティスカイ+)  
品番 41780979-00  
+3578097090(埋込部)

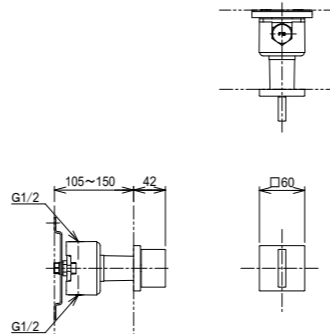


※天井付レインパネル 総重量 30kg  
※十分に強度がある天井に取付けて下さい。

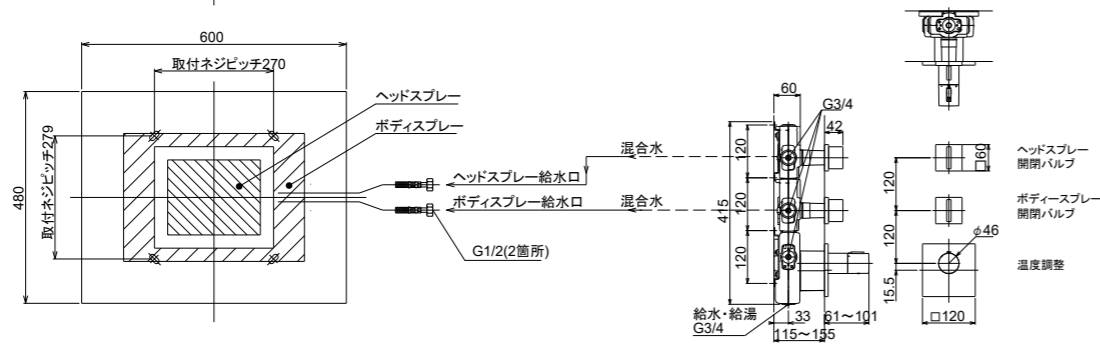
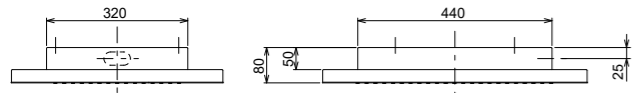
品名 壁埋込型サーモスタット  
(3バルブ止水機能付)  
品番 36503780-00  
+36607782-00(x3)(バルブ)  
+3553197090(埋込部) JWVA



品名 壁埋込型バルブ(1/2")  
品番 36607782-00(バルブ)  
+3560797090(埋込部)

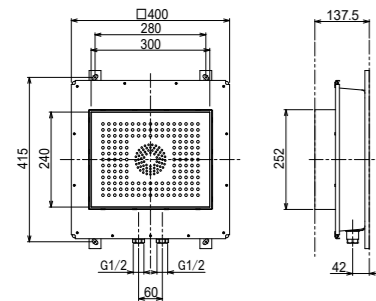


品名 天井付シャワーユニット  
品番 41400979-85



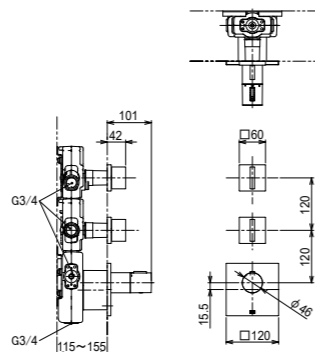
※天井付シャワーユニット 総重量 11kg  
※十分に強度がある天井に取付けて下さい。

品名 天井付レインシャワー  
品番 28043980-00  
+3504397090(埋込部)

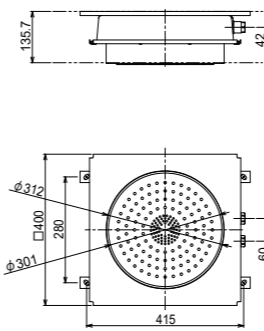


※天井付レインシャワー 総重量 7kg  
※十分に強度がある天井に取付けて下さい。

品名 壁埋込型サーモスタット  
(2バルブ止水機能付)  
品番 36503780-00  
+36607782-00(x2)(バルブ)  
+3552197090(埋込部) JWVA

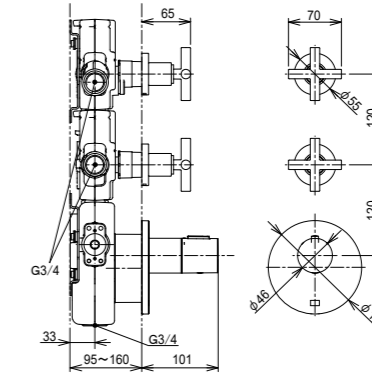


品名 天井付レインシャワー  
品番 28033970-00  
+3503397090(埋込部)

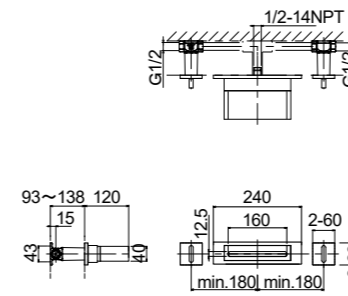


※天井付レインシャワー 総重量 7kg  
※十分に強度がある天井に取付けて下さい。

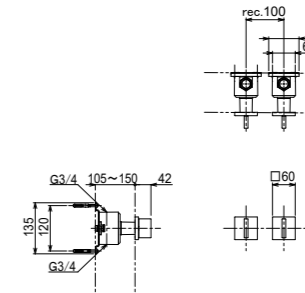
品名 壁埋込型サーモスタット  
(2バルブ止水機能付)  
品番 36503979-00  
+36607892-00(x2)(バルブ)  
+3552197090(埋込部) JWVA



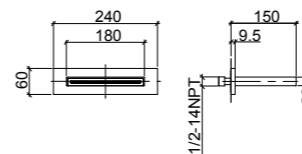
品名 壁出吐水口(1/2")  
品番 13420979-00 (120mm)



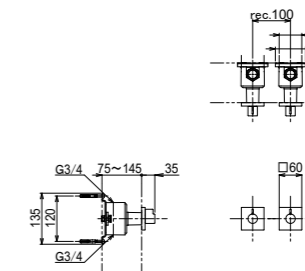
品名 壁埋込型バルブ(3/4")  
品番 36608782-00(x2)(バルブ)  
+3560897090(x2)(埋込部) JWVA



品名 壁出吐水口(1/2")  
品番 13415979-00 (150mm)



品名 壁埋込型バルブ(3/4")  
品番 36608985-00(x2)(バルブ)  
+3560897090(x2)(埋込部) JWVA



# DORNBRACHT KITCHEN

ドンブラハ キッチン

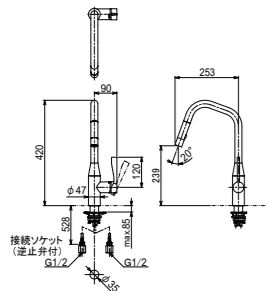
SYNC

品名 1穴型シングルレバーキッチン用混合栓  
(ヘッド引き出しタイプ)

品番 33875895-00 (240mm)  
JWWA

品番 33875895-06 (240mm)  
JWWA 在庫品

品番 33875895-99 (240mm)  
JWWA 在庫品



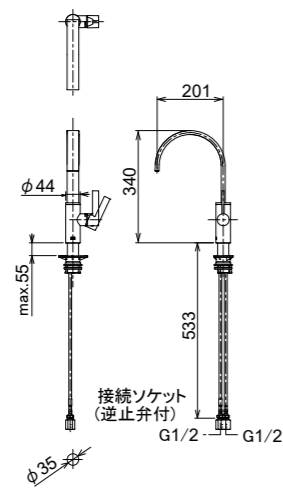
# DORNBRACHT KITCHEN

ドンブラハ キッチン

MEM

品名 1穴型シングルレバーキッチン用混合栓

品番 33800682-00 (201mm)



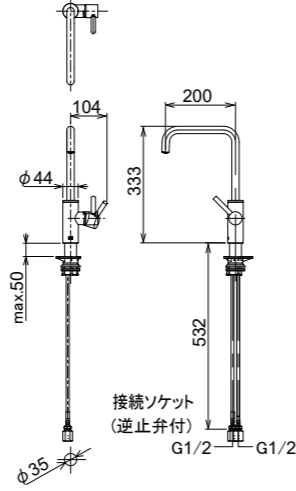
# DORNBRACHT KITCHEN

ドンブラハ キッチン

META SQUARE

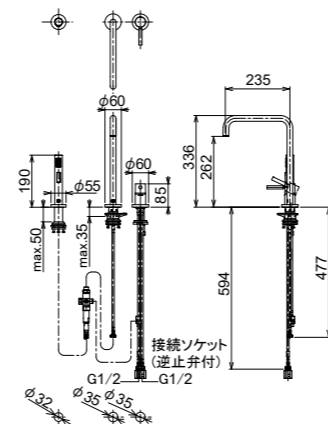
品名 1穴型シングルレバーキッチン用混合栓

品番 33800861-00 (200mm)



品名 3穴型シングルレバーキッチン用混合栓  
(ハンドシャワー付)

品番 32815861-00  
+27731970-00 (235mm)



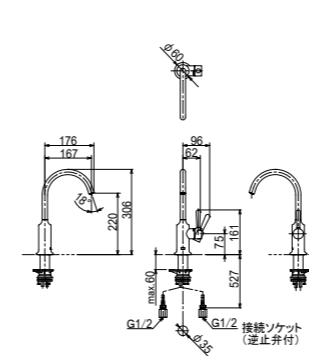
# DORNBRACHT KITCHEN

ドンブラハ キッチン

VAIA

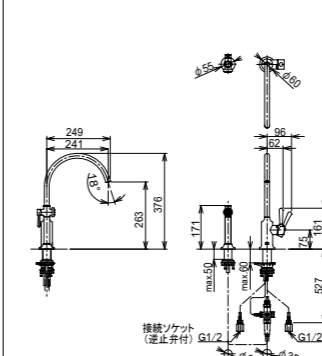
品名 1穴型シングルレバーキッチン用混合栓

品番 33805809-00 (167mm)



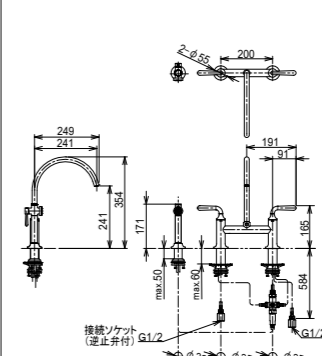
品名 2穴型シングルレバーキッチン用混合栓  
(ハンドシャワー付)

品番 33826809-00 (241mm)  
+27718809-00



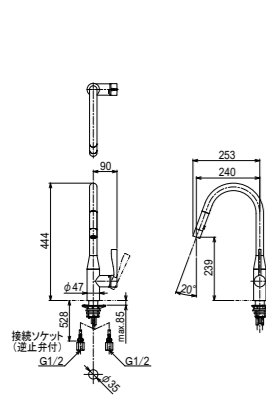
品名 3穴型2バルブキッチン用混合栓  
(ハンドシャワー付)

品番 19815809-00 (241mm)  
+27718809-00



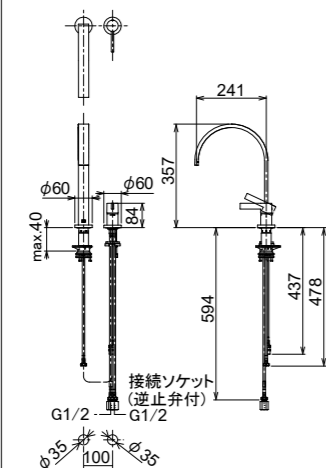
品名 1穴型シングルレバーキッチン用混合栓  
(ヘッド引き出しタイプ)

品番 33870895-00 (240mm) JWWA



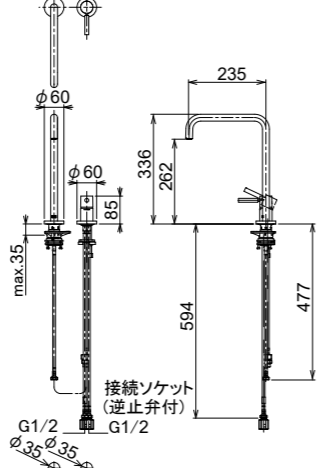
品名 2穴型シングルレバーキッチン用混合栓

品番 32815682-00 (241mm)



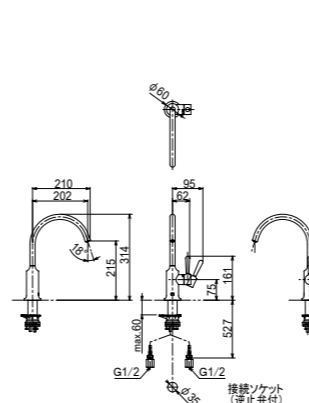
品名 2穴型シングルレバーキッチン用混合栓

品番 32815861-00 (235mm)



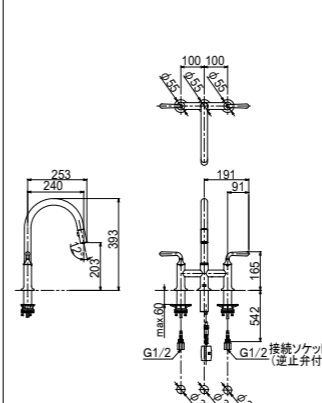
品名 1穴型シングルレバーキッチン用混合栓

品番 33800809-00 (202mm)



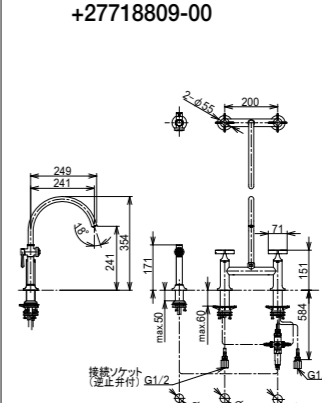
品名 3穴型2バルブキッチン用混合栓  
(ヘッド引き出しタイプ)

品番 19870809-00 (240mm)



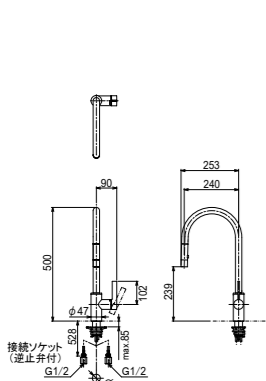
品名 3穴型2バルブキッチン用混合栓  
(ハンドシャワー付)

品番 19825809-00 (241mm)  
+27718809-00



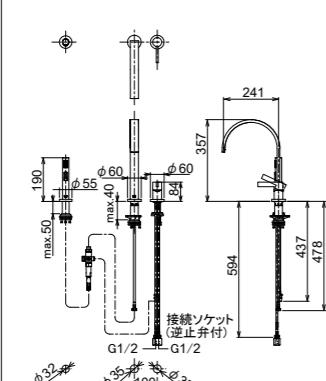
品名 1穴型シングルレバーキッチン用混合栓  
(ヘッド引き出しタイプ)

品番 33870875-00 (240mm) JWWA 在庫品



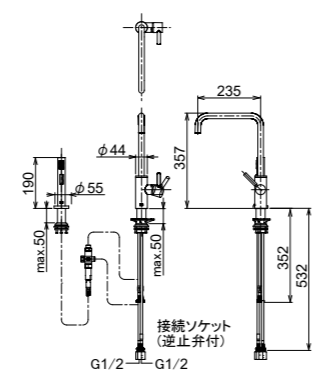
品名 3穴型シングルレバーキッチン用混合栓  
(ハンドシャワー付)

品番 32815682-00 (241mm)  
+27731970-00



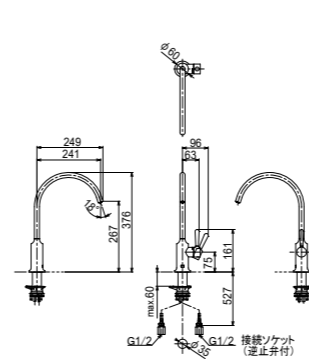
品名 2穴型シングルレバーキッチン用混合栓  
(ハンドシャワー付)

品番 33826861-00 (235mm)  
+27731970-00



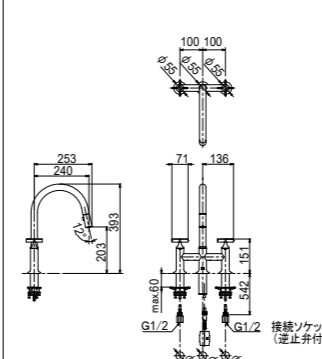
品名 1穴型シングルレバーキッチン用混合栓

品番 33816809-00 (241mm)



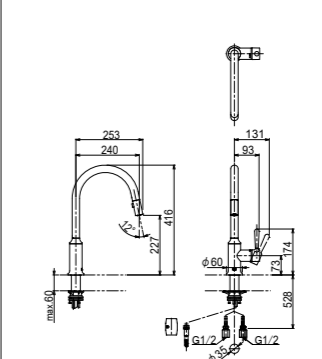
品名 3穴型2バルブキッチン用混合栓  
(ヘッド引き出しタイプ)

品番 19875809-00 (240mm)



品名 1穴型シングルレバーキッチン用混合栓  
(ヘッド引き出しタイプ)

品番 33870809-00 (240mm)

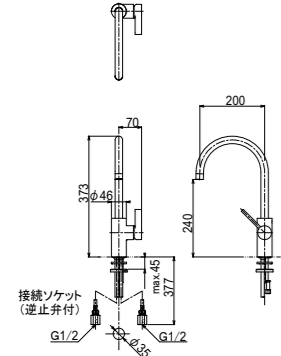


# DORNBRACHT KITCHEN

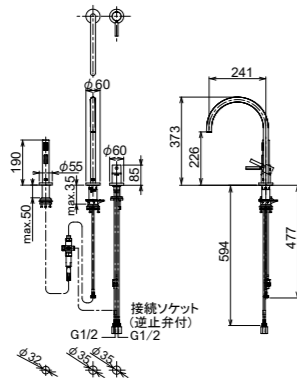
ドンブラハ キッチン

TARA / TARA CLASSIC / TARA. / TARA ULTRA

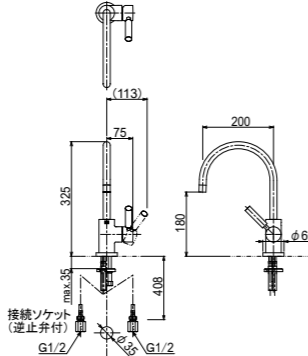
品名 1穴型シングルレバーキッチン用混合栓  
品番 33800875-00 (200mm) JWVA



品名 3穴型シングルレバーキッチン用混合栓  
(ハンドシャワー付)  
品番 32815875-00 (241mm)  
+27731970-00

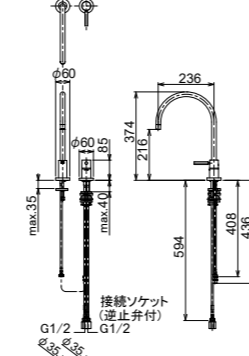


品名 1穴型シングルレバーキッチン用混合栓  
品番 33800888-00 (200mm) JWVA

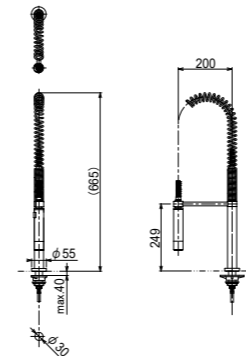


※左レバー仕様有り

品名 2穴型シングルレバーキッチン用混合栓  
品番 32815888-00 (236mm)



品名 キッチン用ハンドシャワー(吊り式)  
品番 27799970-00 (200mm)

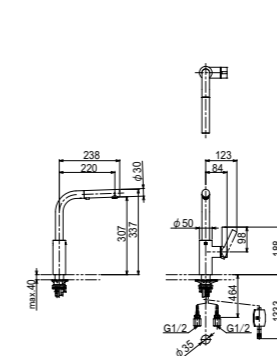


# DORNBRACHT KITCHEN

ドンブラハ キッチン

ELIO

品名 1穴型シングルレバーキッチン用混合栓  
(ヘッド引き出しタイプ)  
品番 33871790-00 (220mm)

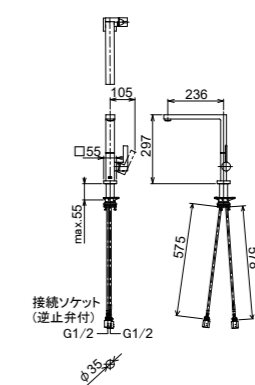


# DORNBRACHT KITCHEN

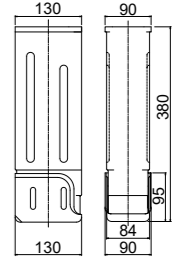
ドンブラハ キッチン

LOT

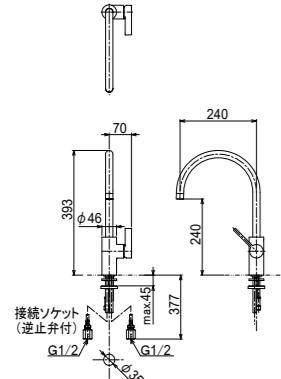
品名 1穴型シングルレバーキッチン用混合栓  
品番 33800680-00 (236mm)



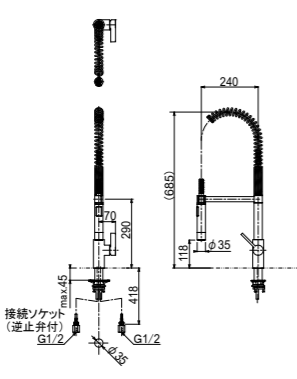
品名 水受け容器  
品番 A-3358



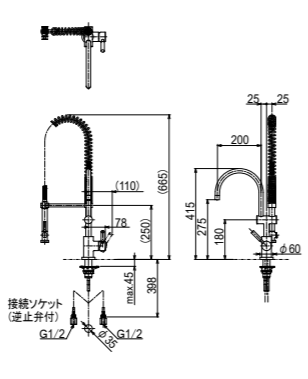
品名 1穴型シングルレバーキッチン用混合栓  
品番 33816875-00 (240mm)



品名 1穴型シングルレバーキッチン用混合栓  
(シャワー一体型)  
品番 33860875-00 (240mm) JWVA

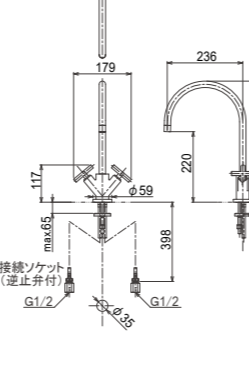


品名 1穴型シングルレバーキッチン用混合栓  
品番 33880888-00 (200mm) JWVA

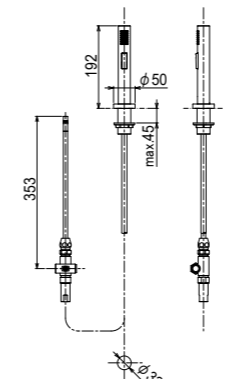


※左レバー仕様有り

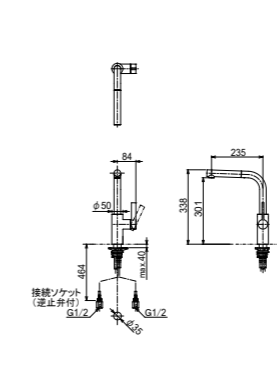
品名 1穴型2バルブキッチン用混合栓  
品番 22815892-00 (236mm)



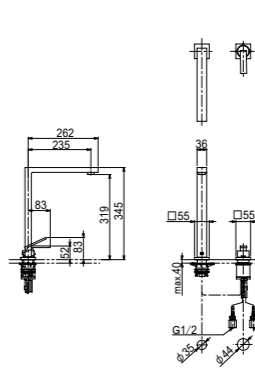
品名 キッチン用ハンドシャワー(収納式)  
品番 27731970-00



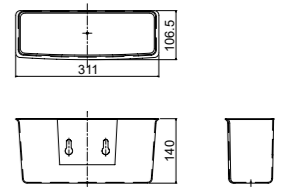
品名 1穴型シングルレバーキッチン用混合栓  
(ヘッド引き出しタイプ)  
品番 33840790-00 (235mm)



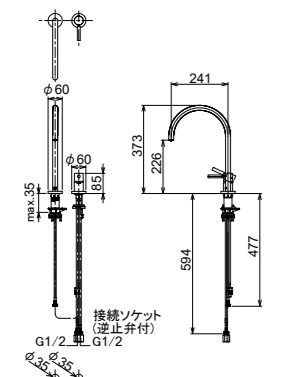
品名 2穴型シングルレバーキッチン用混合栓  
品番 32815680-00 (235mm)



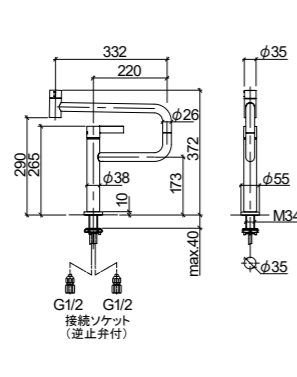
品名 水受け容器  
品番 BB-H2



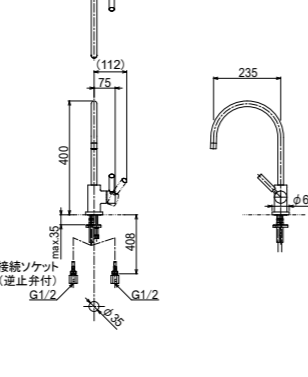
品名 2穴型シングルレバーキッチン用混合栓  
品番 32815875-00 (241mm)



品名 1穴型シングルレバーキッチン用混合栓  
(吐水口自在式)  
品番 33845875-00 (552mm)

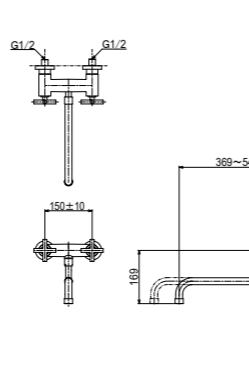


品名 1穴型シングルレバーキッチン用混合栓  
品番 33815888-00 (235mm) JWVA



※左レバー仕様有り

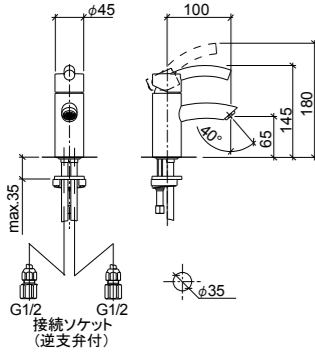
品名 壁出2バルブキッチン用混合栓  
(吐水口伸縮式)  
品番 31151892-00 (365-545mm)



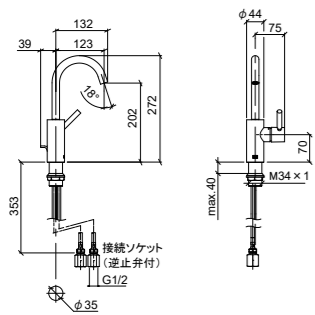
**Instock Faucet**  
ドンブラ八国内在庫品

**Original Faucet**  
オリジナル水栓金具

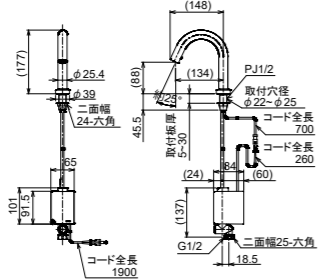
品名 1穴型シングルレバー洗面用混合栓  
品番 33525870-00(100mm) JWWA 在庫品  
※ポップアップ機能なし



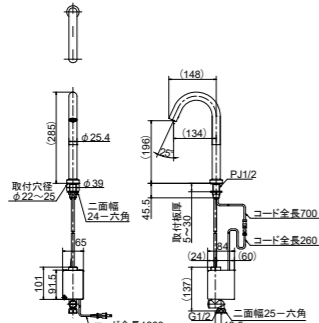
品名 1穴型シングルレバー洗面用混合栓  
品番 33510661-00(123mm) JWWA 在庫品  
※ポップアップ機能付



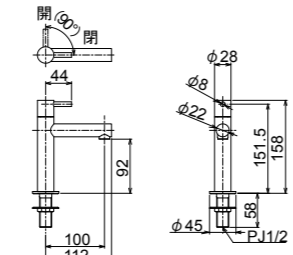
品名 センサー立水栓  
品番 FCV1700L(134mm) ④  
品番 FCV1700L-MB(134mm) ④



品名 センサー立水栓  
品番 FCV1700L3(134mm) ④  
品番 FCV1700L3-MB(134mm) ④  
品番 FCV1700L3-BN(134mm) ④

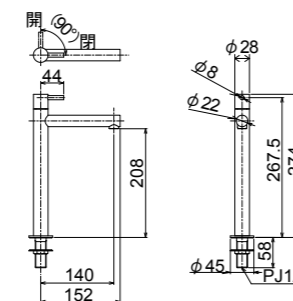


品名 単水栓  
品番 FC1100S ④(100mm) 節水



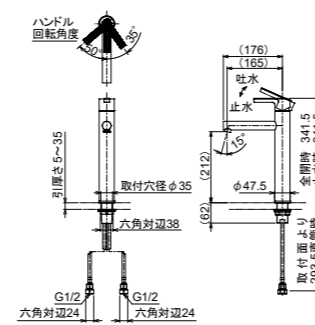
取付カウンター穴径 φ22~φ35  
取付カウンター板厚 25以下

品名 単水栓  
品番 FC1100T(140mm) ④ 節水  
品番 FC1100T-MB(140mm) ④ 節水

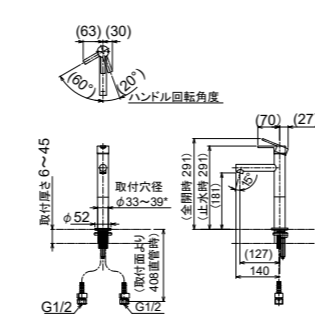


取付カウンター穴径 φ22~φ35  
取付カウンター板厚 25以下

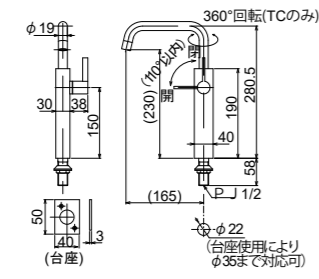
品名 シングルレバー混合栓(トール)  
品番 183-281(165mm) ④ 節水



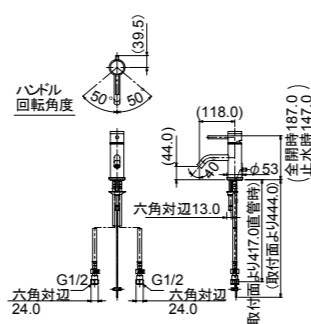
品名 シングルレバー式混合栓  
品番 FCV190DLETR(127mm) ④ 節水  
品番 FCV190DLEM5R-MB(127mm) ④ 節水



品名 単水栓(吐水口可動式)  
品番 FC4100TC(165mm) ④ 節水  
品名 単水栓(吐水口固定式)  
品番 FC4100TCZ(165mm) ④ 節水



品名 1穴型シングルレバー洗面用混合栓  
品番 FCS125K(118mm) ④ 節水  
※ポップアップ機能付

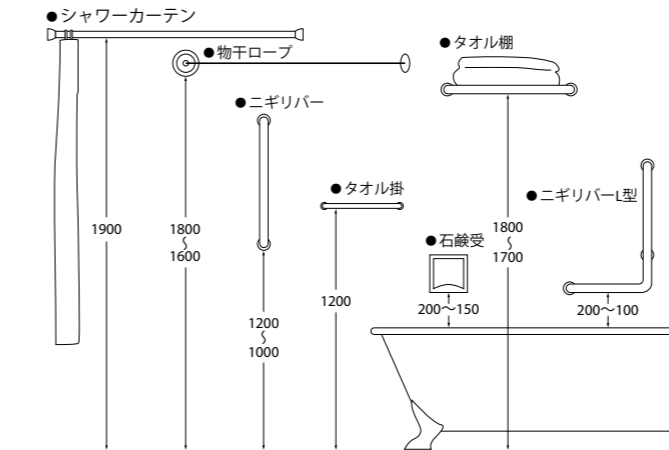


**バスルームアクセサリーについてのご案内(取付位置ガイド)**

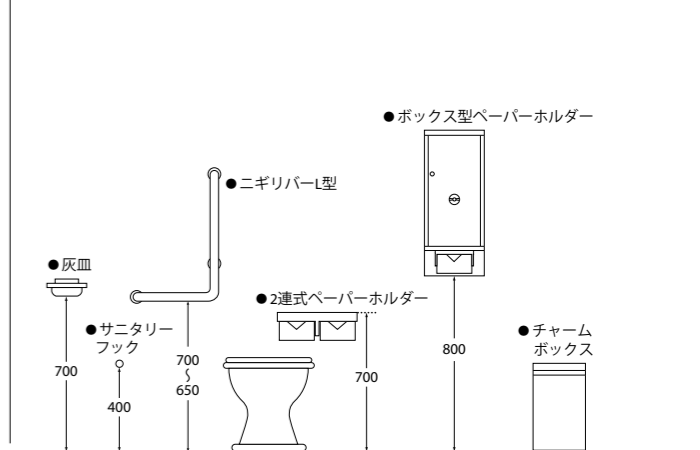
※取り付け位置は参考です。快適にご使用頂ける取り付け位置は、使用されるお客様により異なる場合があります。

**Bathroom Accessory**

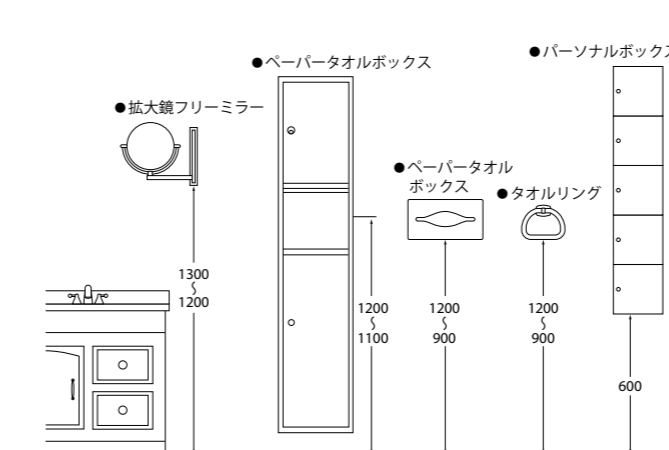
**バスルーム**



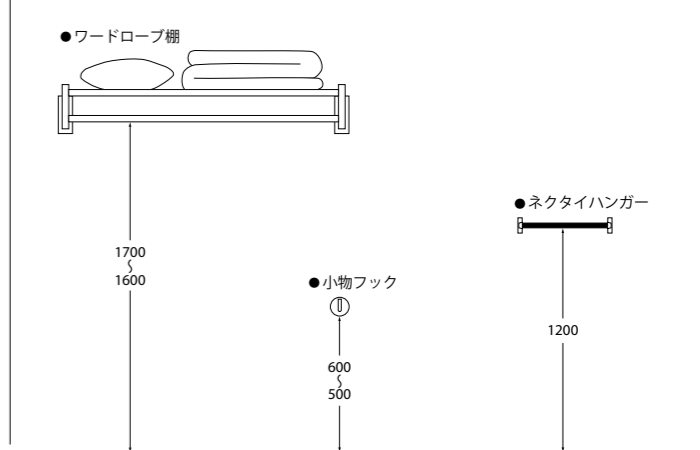
**トイレブース**



**洗面スペース**

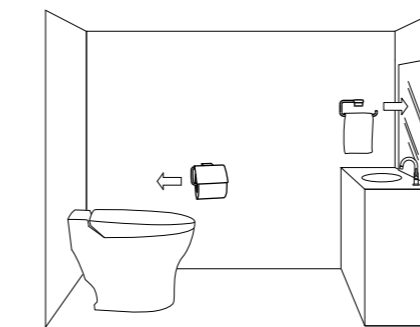


**ホテルルーム**



**アクセサリー**

取り付け(勝手)推奨方向のご案内



タオルリングは、鏡側がバーの開いている方向

ペーパーホルダーは、便器側がバーの開いている方向



**取付用ネジのご案内**

※ご注文時に「取付用ネジ」のタイプをお選び下さい。

タイプ	ネジ種類	下地駆体種類
Aタイプ	六角タッピングネジ(6mm)	コンクリート等
Bタイプ	六角ボルト(M6)	UBの壁パネル等、補強板を使用時
Cタイプ	タッピングネジ(4mm)	木材等

## ドンブラハ (DORNBRACHT) 水栓金具についてのご案内

### 水圧について

ヨーロッパでは、一般的に日本に比べ水圧が高いため、水栓金具に抵抗(器具抵抗)を設けております。そのため、日本で使用する際は、必要水圧が確保できていないと、流量不足、水栓機能の低下など、快適にご使用いただくことができない場合があります。ご注意ください。

### 使用条件について

#### □水質

- 弊社水栓金具には上水及び使用可能な井戸水を使用してください。
- 温泉水や鉱泉水は器具の破損や故障の原因になる恐れがあるため適していません。

#### □水圧

- 使用可能水圧 0.1MPa(動水圧)~0.5MPa(静水圧)  
※器具や組合せにより異なりますのでご注意ください。
- 快適にご使用になるには0.25~0.3MPa(動水圧)を推奨します。  
※快適な水量は使用される方によって異なるため、適宜調整してください。
- 給水圧力と給湯圧力に差が生じてしまう場合には圧力比を給湯圧力1に対して給水圧力1~1.3以内としてください。
- 給水圧力が0.5MPaを超える場合は、減圧弁などで適正圧力に減圧してください。

#### □温度

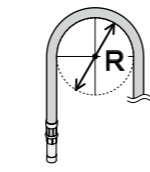
- 給水温度 5°C~25°C
- 給湯温度 55°C~65°C
- 推奨供給温度 60°C
- 給湯温度を65°Cより高温にするとゴム部品などの劣化がすすみ、本体が破損するおそれがあります。
- ハンドシャワーヘッドには60°Cより高温のお湯を通さないでください。
- サーモスタート混合栓の給湯温度設定について使用したい温度(混合水)から10°C以上高く設定してください。  
例:使用したい温度(混合水)42°Cの場合  
=42°C+10°C以上=52°C以上の給湯温度の設定が必要です。  
※給湯温度設定60°C以上は火傷の恐れがあるため、お控えください。

### 施工について

#### □ホース類の曲げ直径について

DORNBRACHT水栓金具の給水・給湯フレキシホースの最小曲げ直径は右図の通りです。

(注)給水部材:T10-13-400 ベンリー管のみ、R=最小[80mm]となります。



R=最小70[mm]

#### □水受容器について

DORNBRACHT「キッチン用混合栓ハンドシャワー付」には、水受容器が付属されていません。水受容器は、シャワーホースからの水垂れを防止するためのものですので、必ず設置してください。

### 維持管理/お手入/定期点検について

□水栓金具には、消耗部品や摩耗・劣化する部品が含まれています。これらの部品は、日常のお手入れとは別に、適切なメンテナンスや部品交換を行うことにより維持管理していただけますようお願いいたします。特に、断水等の負圧発生時に水(汚水)の逆流を防止する逆流防止弁は、3~5年を目安に点検・交換していただくことをお勧めします。その他の消耗部品や摩耗・劣化部品については、5年を目安に交換していただけますようお願いいたします。

□水栓金具には、1ヶ月に1~2回程度は通水し、同時に可動部(吐水口等を動かして下さい。長期間使用せずに使用すると、水あか等が付着して動きにくくなります。

□出水部や操作部、および配管接続部からの水漏れや、器具のガタつきがないことを定期的に確認してください。

□洗面用水栓やキッチン用水栓は、キャビネット内部に漏水や水溜りが無いことを定期的に確認してください。

### 寒冷地対応品について

DORNBRACHT水栓金具は、寒冷地対応品ではありません。予めご了承ください。

### デッキ型バス用混合栓について

□デッキ下部から吐水口・ハンドル部の締付固定が必要です。

□施工及びメンテナンスのために必ずデッキ下部に点検口を設け作業可能なスペースを確保してください。

□取付方法の詳細については別冊施工説明書をご用意しております。お問合せください。

### バス用水栓 組み合わせ / 取付位置ガイド

※取付位置は参考です。快適にご使用頂ける取付位置は、使用されるお客様により異なります。

PLAN1	PLAN2	PLAN3	PLAN4	PLAN5
2ヶ所吐水	2ヶ所吐水	2ヶ所吐水	3ヶ所吐水	3ヶ所吐水
<b>【用途】</b> ・シャワーを浴びる(ハンドシャワー) ・吐水口から吐水する	<b>【用途】</b> ・シャワーを浴びる(ハンドシャワー/オーバーヘッドシャワー)	<b>【用途】</b> ・シャワーを浴びる(ハンドシャワー/オーバーヘッドシャワー)	<b>【用途】</b> ・シャワーを浴びる(ハンドシャワー) ・吐水口から吐水する ・浴槽に水を溜める	<b>【用途】</b> ・シャワーを浴びる(オーバーヘッドシャワー)
<b>【組み合わせ】</b> ・壁出2バルブバスシャワー混合栓 ・スライドバー付ハンドシャワーセット	<b>【組み合わせ】</b> ・壁埋込型サーモスタート ・天井吊り付ハンドシャワーヘッド ・スライドバー付ハンドシャワーセット ・シャワー取出口	<b>【組み合わせ】</b> ・壁出2バルブシャワーセット	<b>【組み合わせ】</b> ・壁埋込型サーモスタート ・スライドバー付ハンドシャワーヘッド ・シャワー取出口 ・壁出吐水口 ・デッキ型2バルブバス用混合栓	<b>【組み合わせ】</b> ・壁埋込型サーモスタート ・天井吊り付ハンドシャワーヘッド

## ドンブラハ (DORNBRACHT) 水栓金具の操作方法

DORNBRACHT水栓金具は、取付部位 / 操作方法 / 主な用途 / 付加機能等により、次のように区分されます。

【取付区分】	デッキ型・自立型 壁付・壁埋込型	【操作区分】	シングルレバー式 湯水2バルブ式 サーモスタート式	【用途区分】	洗面用 バス用 キッチン用	【付加機能】	切替付 ハンドシャワー付 ヘッド引き出しタイプ
--------	---------------------	--------	---------------------------------	--------	---------------------	--------	-------------------------------

### デッキ型・自立型

#### シングルレバー式

レバー形状のハンドルで開閉と温度調節を行います

#### 湯水2バルブ式

2つのハンドル(湯と水)で開閉を行います / 湯量と水量の割合で温度を調節します

### キッチン用水栓【付加機能】

ハンドシャワー付	ハンドシャワー付	ハンドシャワー付
本体吐水口から吐水の中にのみ切替可能です	吊り式 吐水の中にレバーを握り続ける シャワー	吊り式 ※33860875-00は除く 吐水の中にボタンを押し続ける シャワー
ヘッド引き出しタイプ 整流吐水の中に切替可能です	レバーを放すと元に戻ります	ボタンを放すと元に戻ります

### ヘッド引き出しタイプ

吐水の中にボタンを押す  
整流 シャワー

吐水の中にボタンを押す  
整流 シャワー

止水すると整流に戻ります

### 壁付・壁埋込型

#### シングルレバー式

レバー形状のハンドルで開閉と温度調節を行います

#### 湯水2バルブ式

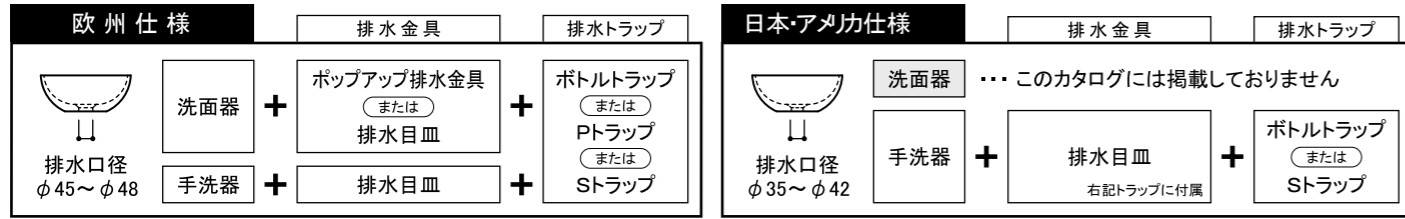
2つのハンドル(湯と水)で開閉を行います / 湯量と水量の割合で温度を調節します

#### サーモスタート式

あらかじめ温度を設定してから吐水します

## 洗面器・手洗器の排水口径について

洗面器・手洗器の排水口径には、一般的に下記の2つの仕様があります。それぞれ対応する排水金具・排水トラップの掲載頁が異なりますのでご注意ください。



□排水口径は洗面器・手洗器によって異なります。本カタログに掲載している組合せ以外の排水部材を使用される場合は、予めお問い合わせください。

□洗面器・手洗器の取付位置・給排水位置・寸法については図面をご参照ください。

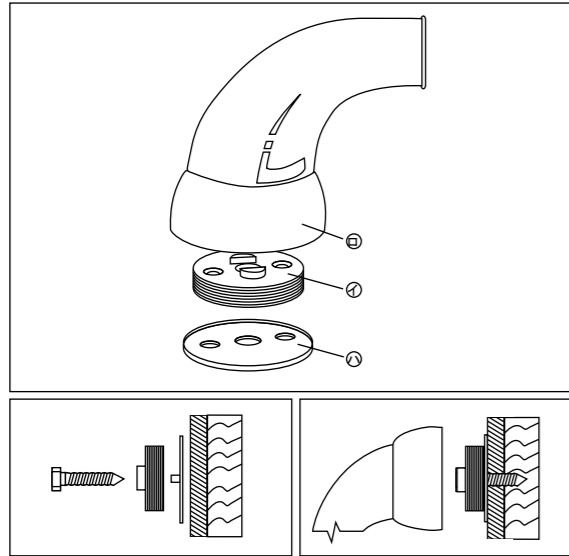
□水栓金具の吐水が泡沫タイプであっても組合せる洗面器・手洗器によってまた供給水圧によって水はねすることがあります。予めご了承ください。

□カウンターへの穴開けについて

陶器製・ガラス製の洗面器や手洗器は、寸法に多少の個体差が生じる場合があります。現物に合わせて施工を行ってください。

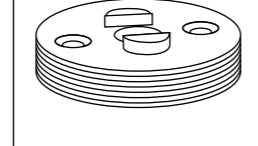
## 取説1 R321 / R3403 / R6203 / R6205 / R3405 / R3495(フック / タオル掛 / タオル棚) R3407 / R7107 / R7247 (ニギリバー)

- 取付手順**
- 取付座④の下にパッキン①を敷いて壁に取付ネジでしっかり固定します。
  - 取付ナット②と取付座④に締め込み、完了です。

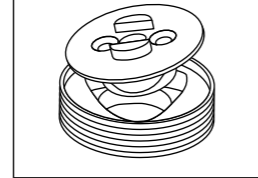


### 取付座の種類

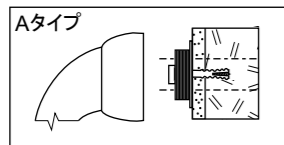
対象 R321 / R3403-S / R3403-L / R3405 / R3407 / R3495 / R6203 / R6205



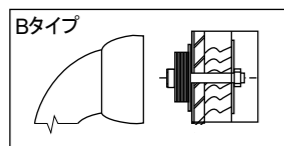
対象 R7107 / R7247



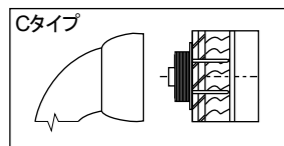
### ネジタイプ別施工例



- Aタイプ**
- 取付壁面に取付座を固定します。  
※コンクリートにはアンカープラグを組み込みます。
  - 取付座にブラケット等の取付ナットをねじ込み完了です。  
※プラグは別売りです。



- Bタイプ**
- 取付壁面に取付座を固定します。  
※施工時壁裏の作業が可能な場合です。裏補強及び補強板で固定します。
  - 取付座にブラケット等の取付ナットをねじ込み完了です。

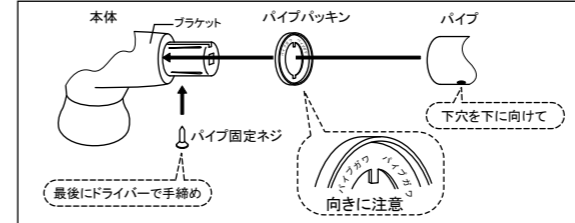


- Cタイプ**
- 取付壁面に取付座を固定します。  
※パーティションパネルの厚みが薄すぎますと、強度が保てない・取付ビスが壁裏にとび出してしまう、などの恐れがありますので、ご注意ください。
  - 取付座にブラケット等の取付ナットをねじ込み完了です。

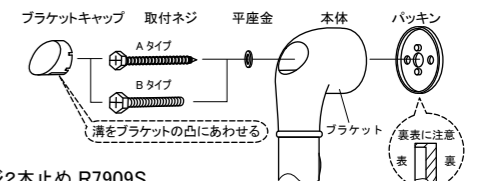
## 取説2 R7809S / R7909S (ニギリバー)

- 本体取付方法**
- パネルの表面に取付位置を決め、ネジ穴位置を位置出しします。
  - 壁と補強に下穴をあけます。
  - ブラケットにネジを差し込んで壁の下穴に合わせてしっかりと固定します。
  - ブラケットにブラケットキャップをはめます。

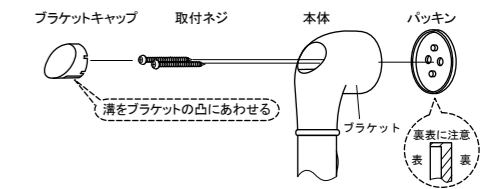
- 組立方法**  
L型のみ
- 本体ブラケット部に下図のように部品をはめます。
  - パイプ固定ネジで本体と部品を固定します。(下穴をあわせること)
  - 本体ブラケット部とパイプの全てにパイプ固定ネジが取りついていることを確認します。



### ネジ1本止め R7809S

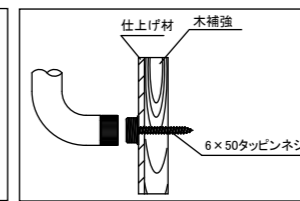
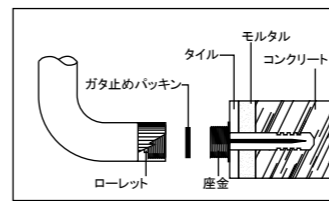


### ネジ2本止め R7909S



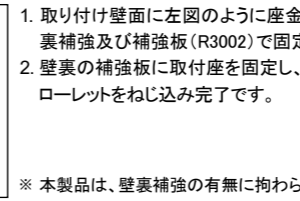
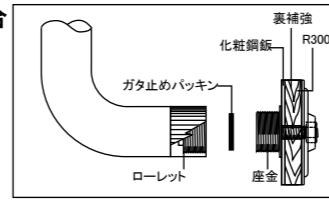
## 取説3 R2203 / R2205 / R2207 (タオル掛 / タオル棚 / ニギリバー)

**在来工法の場合**  
Aタイプネジをご使用下さい。



- 取り付け壁面に左図のように座金まで固定します。コンクリートにはアンカープラグ等を組み込みます。
- ガタ止めパッキンをローレットと座金で挟み込むように入れ、ローレットをねじ込み完了です。

**パネル工法の場合**  
Bタイプネジをご使用下さい。



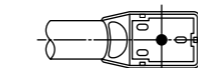
- 取り付け壁面に左図のように座金まで固定します。施工時、壁裏からの作業が可能な場合です。裏補強及び補強板(R3002)で固定します。
- 壁裏の補強板に取付座を固定し、ガタ止めパッキンをローレットと座金で挟み込むように入れ、ローレットをねじ込み完了です。

※本製品は、壁裏補強の有無に拘わらず、石膏ボード等、強度のない壁への取付には対応していません。

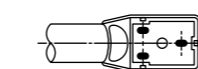
## 取説4 R8907CH / R8907CHL / R8908W / R8908WL / R8908MB (ニギリバー)

### 取付部分

Aタイプ 六角タッピンネジ6X50  
Bタイプ 六角ボルトM6X50



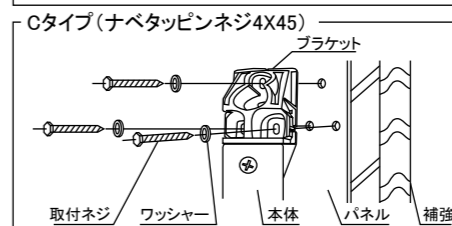
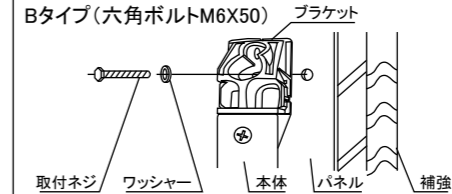
Cタイプ ナベタッピンネジ4X45 (3本用)



※L型の場合は本体とパイプ(片側)を組み立ててから取り付けください。

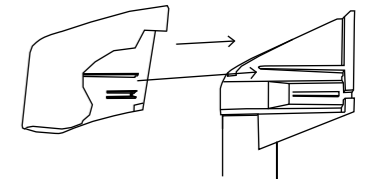
### 取付手順

Aタイプ(六角タッピンネジ6X50)  
Bタイプ(六角ボルトM6X50)



### カバー取付方法

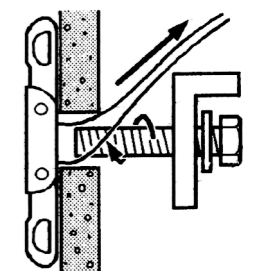
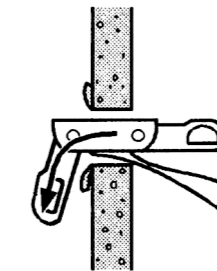
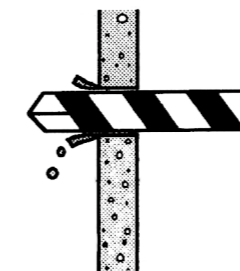
本体を取付ネジにて固定後、カバーの凸部が本体の凸部の内側になるようにセットし、カバーをスライドさせ、しっかりとめ込みます。



## 取説5 RK45-6 (メカヘビー)

### 取付手順

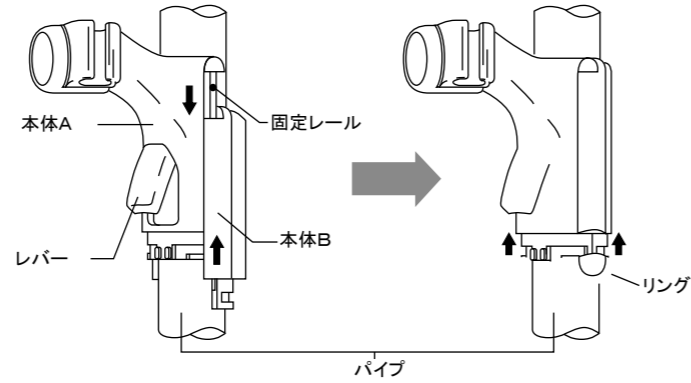
- ドリル等でφ12の穴を開ける。
- 曲げながらメカヘビーを穴にいれます。
- 引っ張って器材をボルト固定する。



## 取説6 R29 / R29CH (スライドシャワーフック)

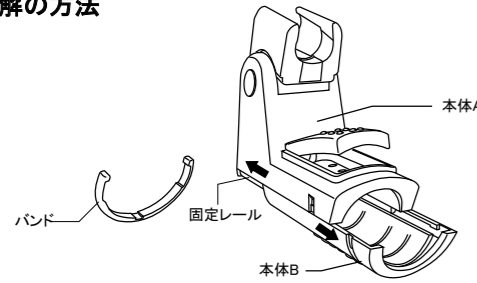
### 組み立て方

パイプを本体A,Bで挟み込み、固定レールをスライドさせ、リングを本体に、はめ込みます。(注)凹凸付パイプ(φ30用)に取付の際は、パイプ凸部とブッシュの凹部の位置を必ず合わせて取付けてください。



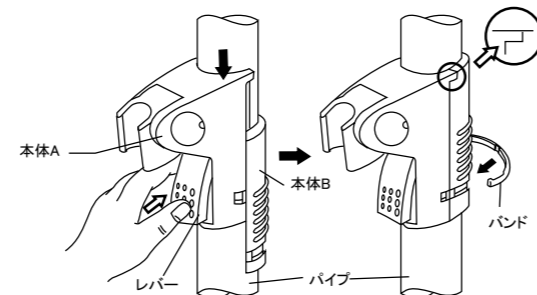
## 取説7 R291 / R291CH / R291MB (スライドシャワーフック)

### 分解の方法



1. 組み立てた状態の本体A・Bバンドが各1個入っているか確認して下さい。  
本体A・Bにある固定レールをスライドさせ外します。

### 取付手順



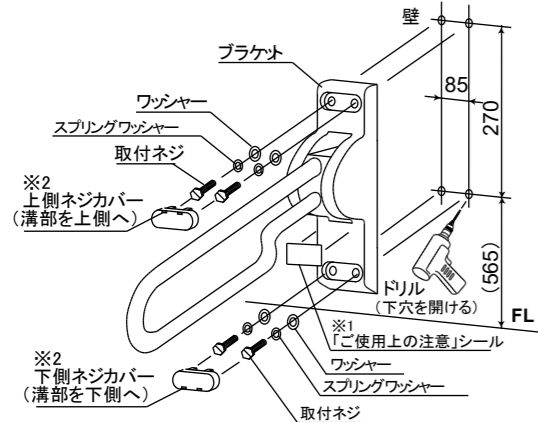
2. パイプを本体A・B で挟み込み、レバーを押しながら本体Aを下へスライドさせてください。
3. 本体Aを本体Bの○で囲んだ部分が隙間なく当たりきるまでしっかりと押し込み、バンドが沈み込む様しっかり締めてください。

## 取説8 R457 (跳ね上げ可動式手摺)

### 取付手順

下図に従って跳ね上げ可動式手すりを壁に取付け、ネジカバーをセットしてください。

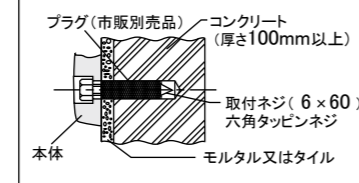
- (注) 取付けネジを取付ける際は、シリコンを注入して確実に締めてください。  
取付後、ご使用方法を参照し、手すりがスムーズに動くかをご確認ください。
- ※1. 「ご使用上の注意」シールを見やすい位置にお貼りください。
  - ※2. ネジカバーには、上下位置があります。(下図参照)



### 壁補強の方法

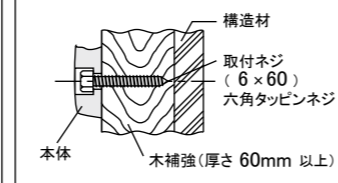
#### コンクリート下地の場合

○コンクリートの場合は、100mm以上の壁厚が必要です。



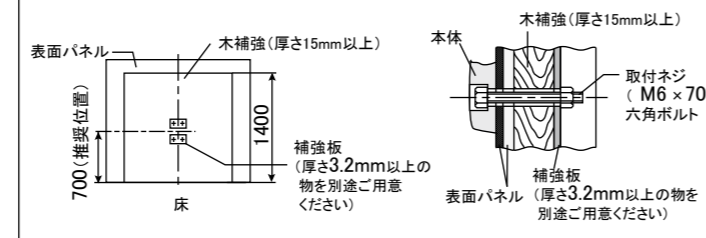
#### 木下地の場合

○木補強の場合は、t=60mm以上で構造材にしっかり固定してください。



#### ユニットパネルの場合

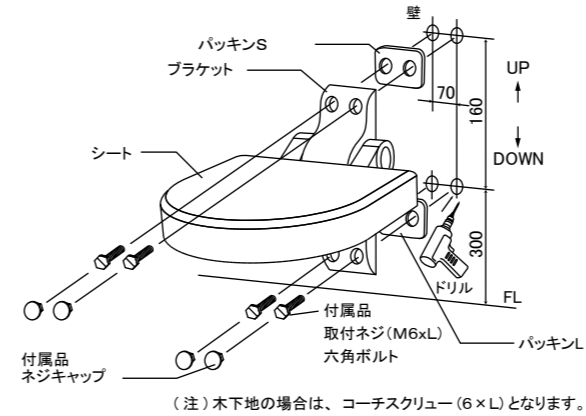
○パネルの場合は、下図のようにしっかり補強してください。



## 取説9 R450 (ユニバーサルシート)

### 取付手順

下図に従ってユニバーサルシートを壁に取付、ネジキャップをセットしてください。  
(注) 取付ネジを取付ける際はシリコンを注入して確実に締めてください。  
取付後、ご使用方法を参照し、シートがスムーズに動くかご確認下さい。

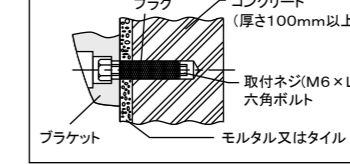


(注) 木下地の場合は、コーチスクリュー(6xL)となります。

### 壁補強の方法

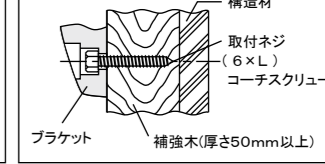
#### コンクリート下地の場合

○コンクリートの場合は、100mm以上の壁厚が必要です。



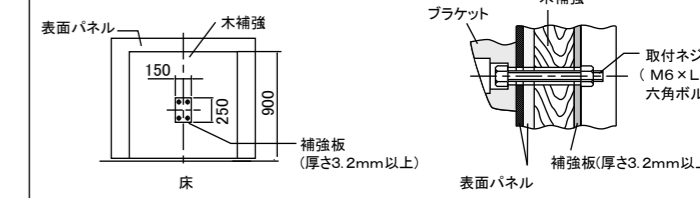
#### 木下地の場合

○木補強の場合は、t=50mm以上で構造材にしっかり固定してください。



#### ユニットパネルの場合 ※参考

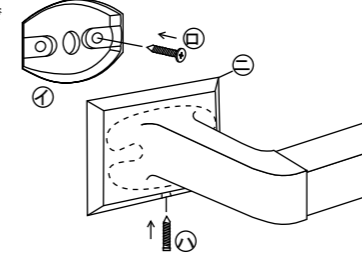
○パネルの場合は、下図のようにしっかり補強してください。



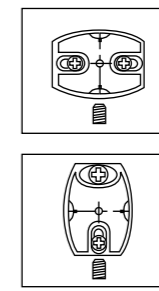
## 取説10 R203 / R254 / R251 / R521 / R520 (タオル掛/フック)

### 取付手順

1. 取付座①を取付ネジ②で壁に固定します。
2. ブラケット③を取付座①に被せ、下部よりブラケット固定ネジ④を締め込み完了です。



### 取付座の種類

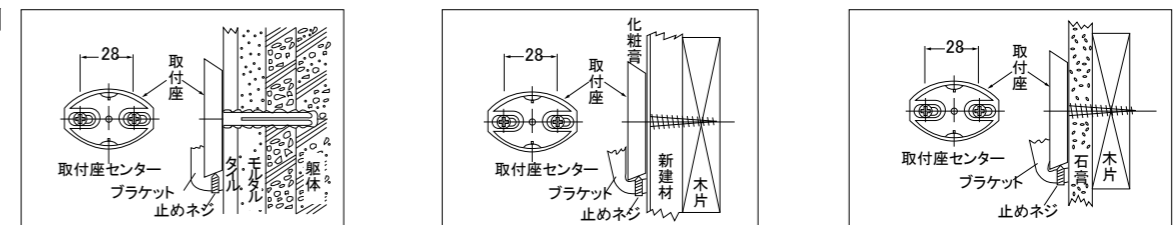


### 対象

R203 - S  
R254 - A R254 - B  
R254 - M R254 - T  
R251 R521

### R520

### 施工例

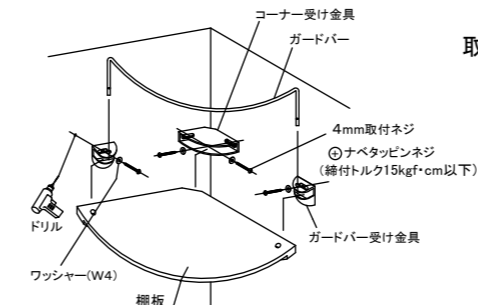


1. 取付位置のセンターを決め、ネジ穴位置を決めます。
2. タイルにジャンピング(タイルタガネ)でマークします。
3. タイル用ドリルφ6.4mmにて深さ30mm程度穴掘りします。
4. アンカープラグ(カールプラグ又はフィッシャープラグ)を挿入します。
5. 取付座に取付けネジを通してねじ込み、取付座を固定します。
6. 取付け材にブラケットを被せて、ブラケットにガタつきがない様に、ブラケット固定ネジを締めて固定し、完了です。

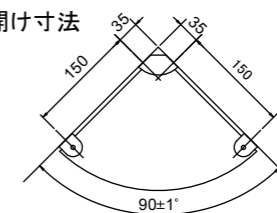
## 取説11 R2106 (化粧棚)

### 取付手順

1. 取付け位置を決めネジ穴位置にキリ、ドリルなどでφ2.5mm程度の下穴をあけます。
2. 左図の要領で壁に受け金具をしっかりと固定します。
3. 棚板を差込みガードバーで固定し、ガタつきがないかを確認し完了です。

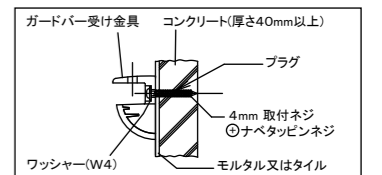


### 取付穴開け寸法

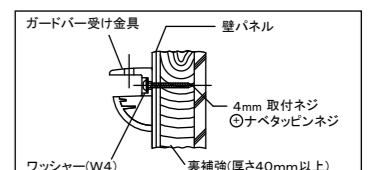


### 壁面種類別取付け

#### 1. 在来工法 (Cタイプネジ使用)



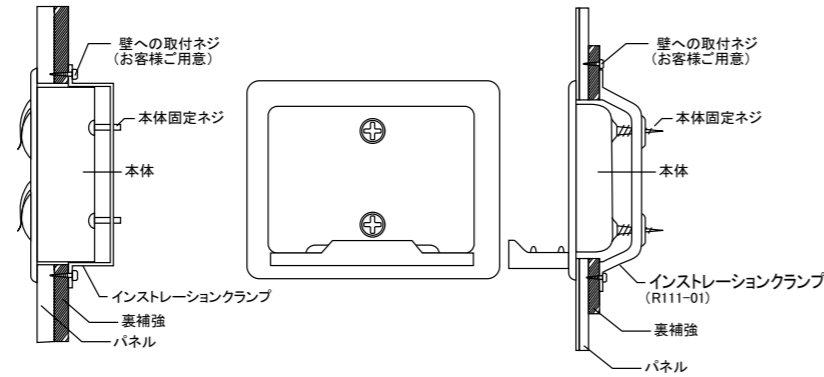
#### 2. パネル工法 (Cタイプネジ使用)



## 取説12 R111 (インストレーションランプ)

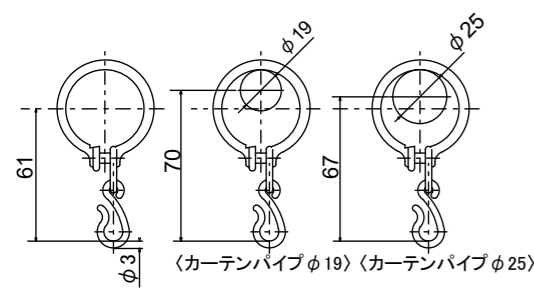
### 取付手順

1. 取付位置を決め、各製品ごとの所定の壁穴寸法に従って開口します。
2. インストレーションランプを壁裏面より取り付けます。  
※壁への取付ネジはお客様でご用意ください。
3. 本体に付属のネジでインストレーションランプと、本体を固定してください。



## 取説13 R501 / R901 / R1618 / R2020 / R2030 / R2050 / R2100 / R32633 / FESL61PHR (シャワーカーテン / カーテンリング)

カーテンパイプ径の違いによる、R2233(カーテンリング)とR-3(Sカンブラリング)の組み合わせ図

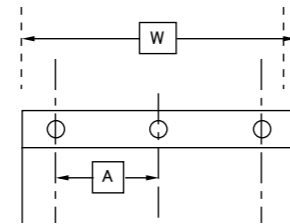


### 仕様タイプ

(ハト目仕様)

### カーテンのハト目数算出方法

W=カーテン幅  
A=ハト目のピッチ



※カーテン幅が右記寸法の場合はハト目数は自動的に確定します。  
※カーテン幅によってハト目のピッチが変わります。  
(但し、端数を処理する為、誤差が生じます)

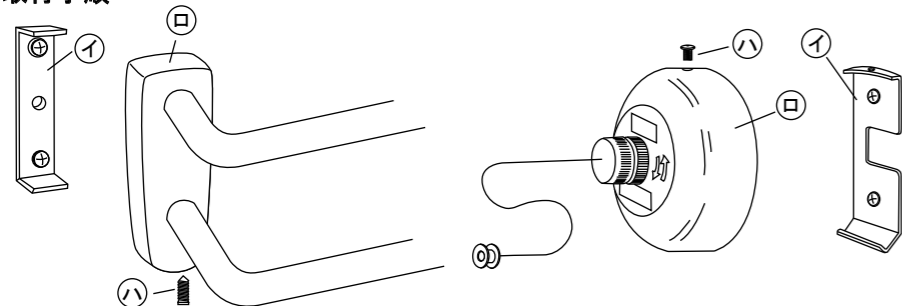
W カーテン幅	ハト目数
1000	7
1100	8
1200	8
1300	9
1400	10
1500	10
1600	11
1700	12
1800	12
1900	10
2000	10

ハト目ピッチ 150mm前後

ハト目ピッチ 200mm前後

## 取説14 R5203 / R5205 / RK2521 (タオル掛 / タオル棚 / 物干ロープ)

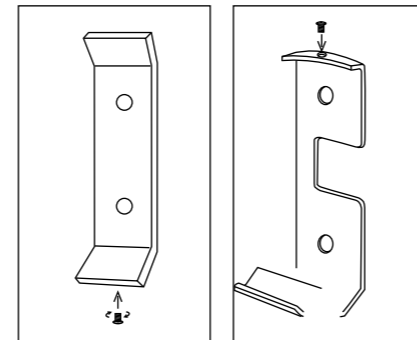
### 取付手順



1. 取付座 (1) を付属の取付ネジで取付けます。
2. ブラケット (2) を取付座 (1) に被せ、ブラケット下部のネジ穴に止めネジ (3) を締め込み完了です。

### 取付座の種類

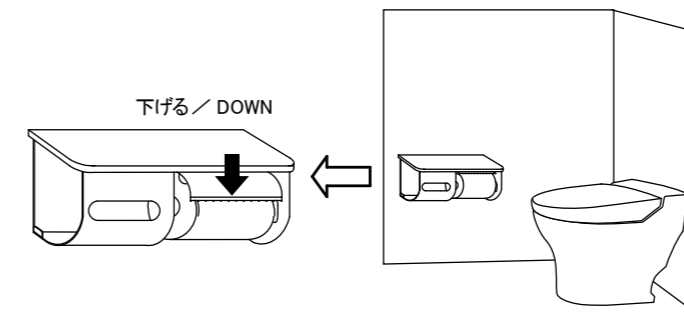
対象 R5203・R5205 対象 RK2521



## 取説15 R3835L/R-K (ペーパー盗難防止鍵付棚横 2 連ワンハンドペーパーホルダー)

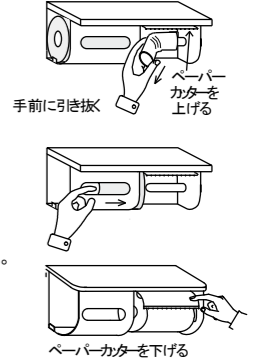
### 取付方法例

※カッターが手前になるように、設置して下さい。(本図は、Rタイプです。)  
※ご使用の際は、必ずカッターを下げてください。



### ペーパー交換の手順

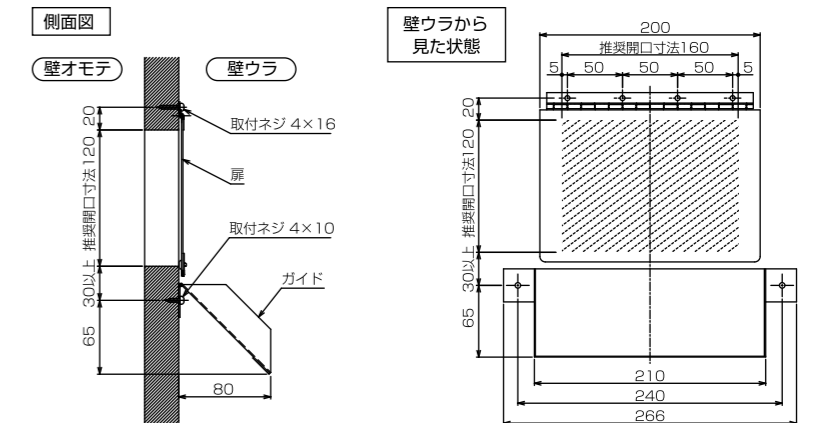
1. ペーパーカッターを上げロックします。  
残りペーパーを手前に引き抜きます。
2. 予備のペーパーをスライドしペーパーを装填します。
3. ペーパーカッターを下げ補給完了です。



## 取説16 R1020 (クズ投入口ガイド)

### 取付手順

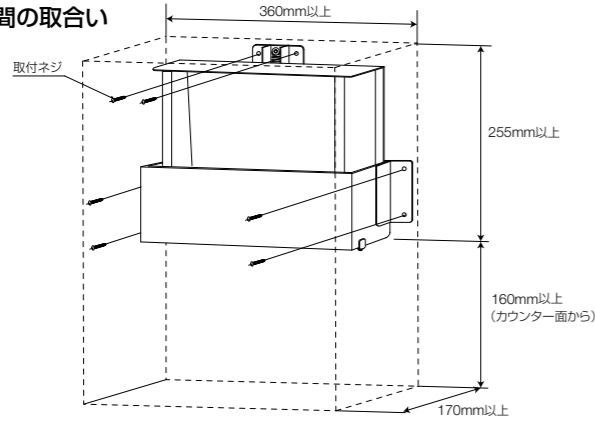
1. クズ投入口となる壁面を開口します。  
開口寸法：タテ120[mm]×ヨコ160[mm]  
壁ウラにクズ投入口ガイド(扉)を取り付けます。  
取付ねじ位置：開口上辺から上に20[mm]  
ピッチ 50[mm]
2. 取付ねじ寸法：タッピング 4×16[mm]  
壁ウラにクズ投入口ガイド(ガイド)を取り付けます。  
取付ねじ位置：開口下辺から下に30[mm]以上  
ピッチ 240[mm]



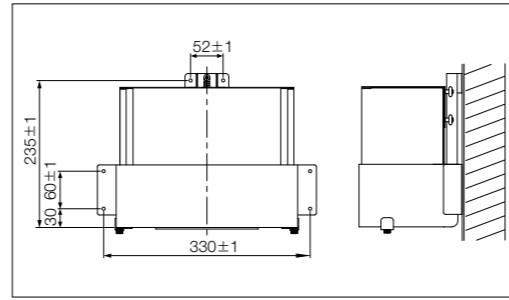


## 取説17 R2839 (鏡裏ペーパータオルボックス)

ご使用に必要な空間の取合い



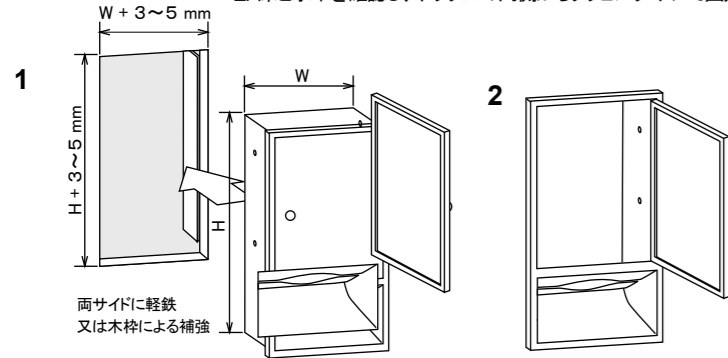
取付穴ピッチ



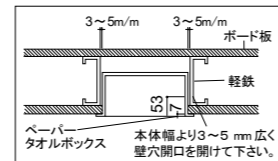
## 取説18 R3636 / R3605 / R3616 / R3618 / R1051 (埋込み型ボックス)

取付手順

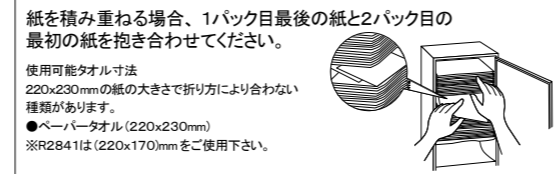
1. 本体埋込部分より3~5mm広く壁穴開口を開けて下さい。
2. 床と水平を確認し、ボックスの内側からタッピングネジで固定します。



下地軽鉄の場合



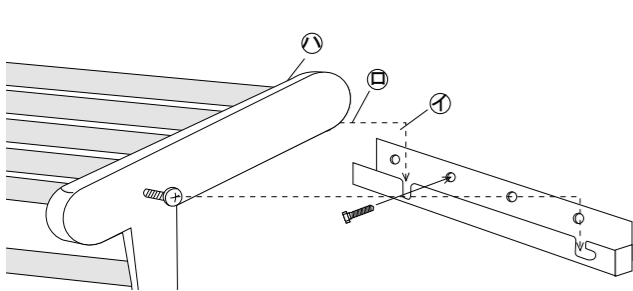
紙タオルのセットのしかた



## 取説19 R2615 / R2606 (ワードローブ棚)

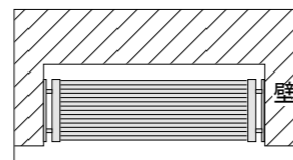
取付手順

1. 取付板 ① をサイド壁に取付けます。
2. ① 本体にボルトをねじ込み(アジャスト可) ① にはめ込みます。

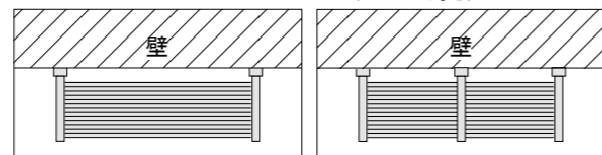


壁に適した製品ガイド

両サイド壁の場合- R2615



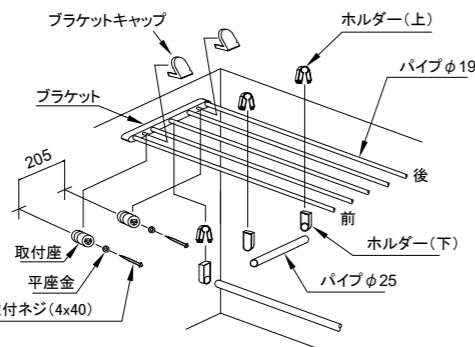
サイド壁が無い場合- R2606



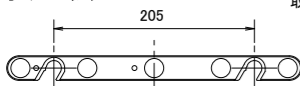
## 取説20 R2624 / R2625 (ワードローブ棚)

取付手順

1. 取付け位置を決めネジ穴位置にキリ、ドリルなどでφ2.5mm程度の下穴をあけてください。
2. 右図の要領で壁に取付け座をしっかりと固定してください。
3. 棚部分を組立て取付座にはめ込み、ブラケットキャップを取付け、ガタツキがないかを確認し完了です。



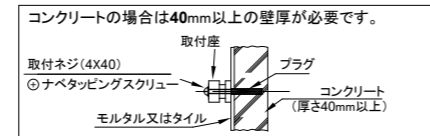
取付穴開け寸法



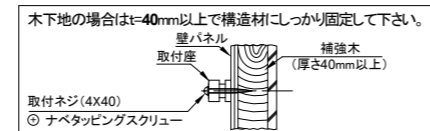
○品番R2524と品番R2625ではホルダーとハンガーパイプφ25の位置が変わります。

壁面種類別取付例 ●下記に従って壁補強して下さい。注: 壁補強が不十分な場合壁が破損したり棚が脱落するおそれがあります。

コンクリート下地の場合



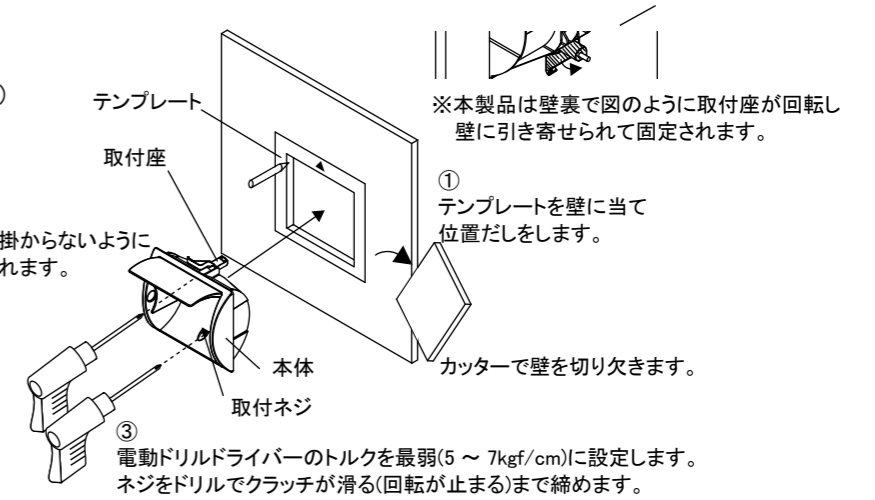
木下地の場合



## 取説21 R3978 ペーパーホルダー (半埋込型)

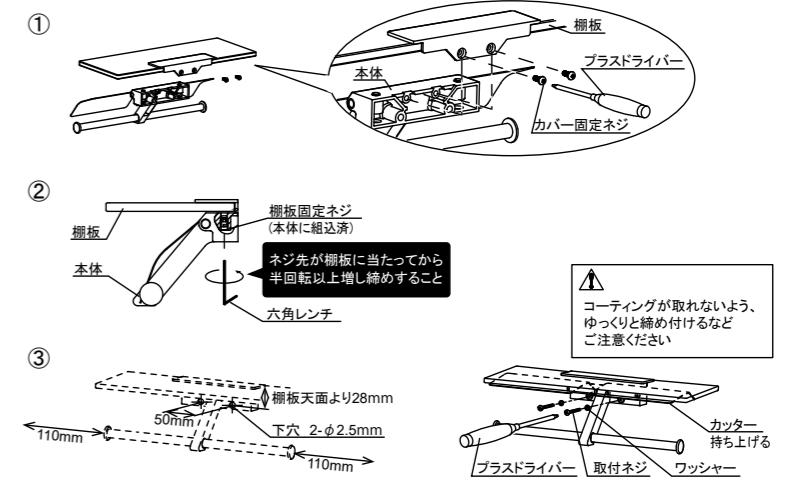
取付手順

取付対応壁厚 12.5mm  
開口寸法 W142mm × H135mm  
(壁裏に70mm以上の空間が必要です。)



## 取説22 R3265 / R3265MB (棚付2連ペーパーホルダー)

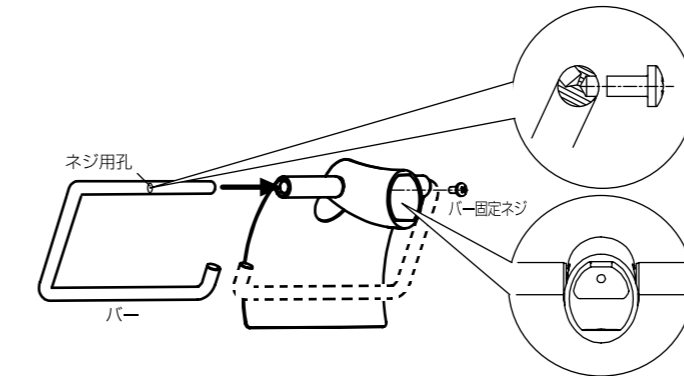
- ① カバー固定ネジで棚板と本体を組み立てます。
- ② 付属の六角レンチで棚板固定ネジを締め棚板を本体に固定します。
- ③ 強度のある壁にφ2.5mm程度の下穴をあけます。カッターを持ち上げて取付ネジで本体を壁に、しっかりと固定します。  
※ペーパー取り付けの際、左右に110mmのスペースが必要です。



## 取説23 R1605 / R1615 1600・シリーズ ペーパーホルダー

付け替え手順

- ① ブラケットの中のバー固定ネジをはずします。
- ② バーをブラケットから取り外し、逆向きに差し込みます。
- ③ ブラケットを裏から見てバーの孔が見える位置でバー固定ネジでバーをしっかりと固定して下さい。



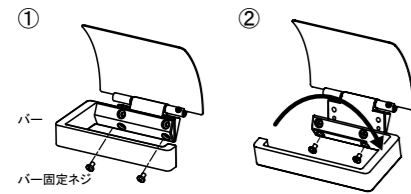
※平面に置くと位置が合わせやすいです。

## 取説24 R1905 / R1905SN / R2305 / RA0005 (ペーパーホルダー)

### バーの左右勝手を変える場合

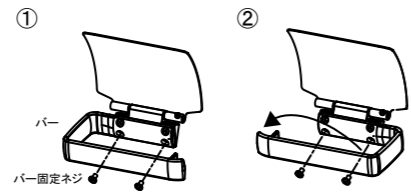
取付空間/位置に応じてバーの向きを交換してください。

#### R1905/R1905SN



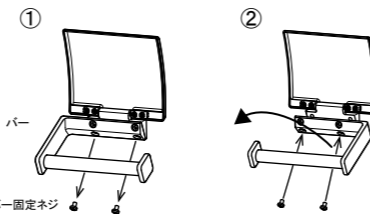
① バー固定ネジをはずします。

#### R2305



② バーを逆向きにして、  
バー固定ネジを再び締めます。

#### RA0005

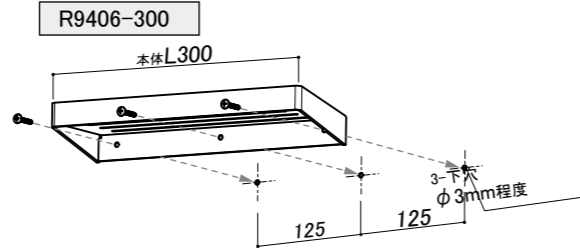
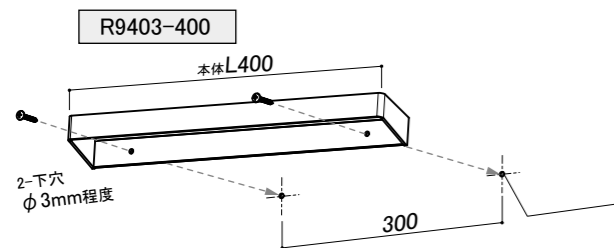
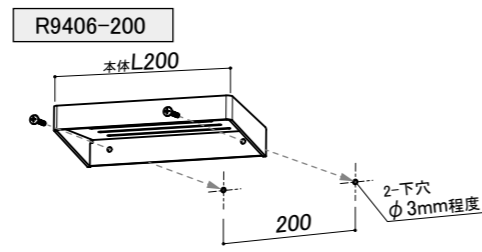
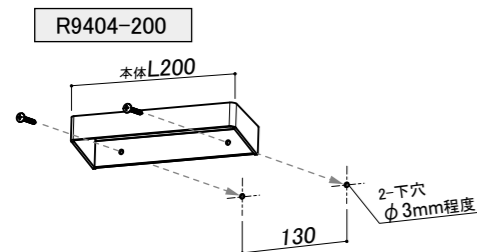
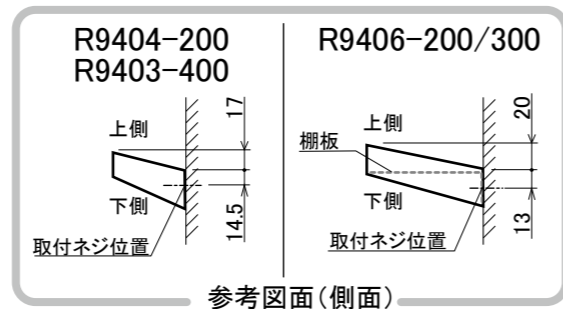


※ 右側が開口部(ペーパー補充は右から)  
左側が開口部(ペーパー補充は左から)

## 取説25 R9404 (タオルリング) / R9403 (タオル掛) / R9406-200 / R9406-300 (化粧棚)

### 取付手順

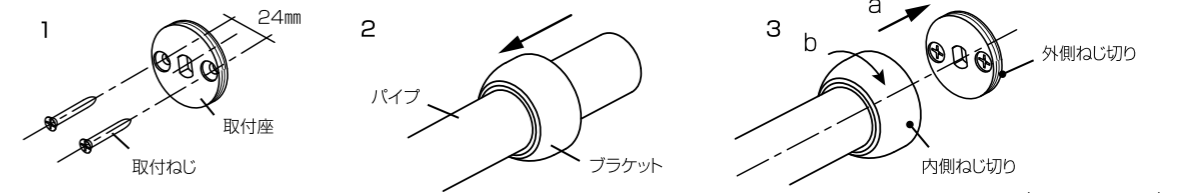
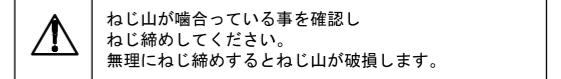
- 補強されている壁面に取付位置を決めてください。  
※上下の向きにご確認ください。右図参照。
- ネジ穴をマーキングしてください。  
※水平が出るように水準器等をお使いください。
- 取付位置にドリル等でφ3mm程度の下穴を開けてください。
- 取付ネジで本体を壁面にしっかりと固定してください。  
※締め込みの際、十字穴用ロングビットがあると便利です。  
※締め込みが不十分の場合、ガタツキの原因となります。



## 取説26 R2200 (カーテンパイプ)

### 取付手順

- 十分に強度のある壁面に取付位置を決めてください。  
取付位置にドリル等でφ3m/m程度の下穴を開け、  
取付ねじで取付座をしっかりと固定して下さい。
- ブラケットをパイプにはめてください。
- ブラケットを取付座に近づけ(a)、ねじ締めして(b)取り付けてください。



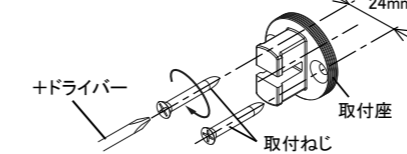
※本図はR2225です。

## 取説27 R2525B (R付カーテンパイプ)



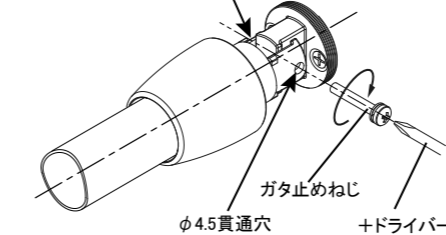
- 斜めに嵌めたり、無理な力を加えると破損する場合があります。
- キャップを落としたりパイプを滑らせたりしないようご注意ください。
- キャップを嵌めるまでは脱落し落下する場合がありますのでご注意ください。
- 左右二人で作業してください。

### ①



- 十分に強度のある壁面に取付位置を決めマーキングをして下さい。
- マーキングをした取付位置にドリル等でφ3m/m程度の下穴を開け取付ねじで取付座をしっかりと固定してください。

### ③

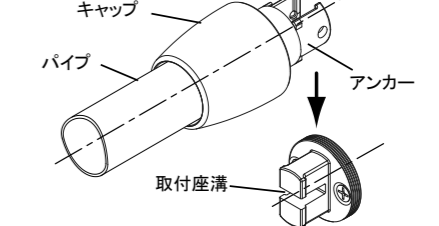


- 取付位置に対し取付座とアンカー及びパイプの芯が通っていることを確認してください。
- アンカーと取付座との隙間は左右同じになるように調整してください。
- 左右取付座の取付寸法誤差は±10mmまで対応可能です。
- 左右のガタ止めねじをアンカーのφ4.5貫通穴から差込み、取付座溝に通してアンカーのM4タップ穴へ+ドライバーでねじ込みます。増し締めによってアンカーで取付座を挟み込み固定します。



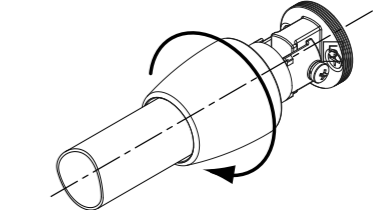
- 組み込んだガタ止めねじが無理なく回る事を確認しねじ締めしてください。斜めにはまる等による無理なねじ締めを行うとねじ山が破損します。

### ②



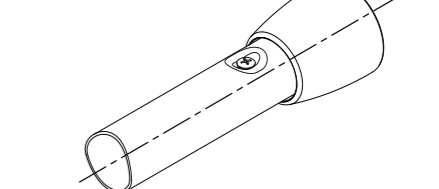
- 上方又は下方から取付座の凸部とアンカーの凹部を組み合わせてください。

### ④



- キャップを取付座にねじ締めし固定してください。

### ⑤



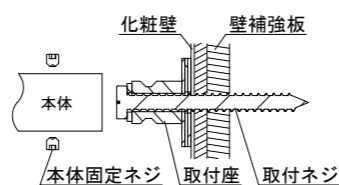
- 緩み・ガタツキがないか確認してください。
- 中央の張り出し部では上下に多少動く場合があります。

## 取説28 4600 / 4800 シリーズ

### 取付手順 (R4601/R4603/R4605/R4607共通)

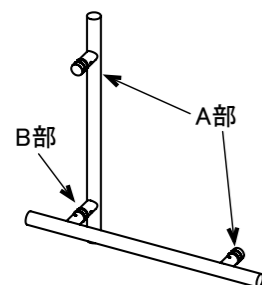
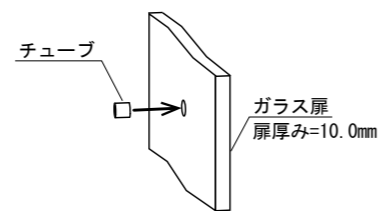
- ①取付壁面に、ドリル等で下穴φ5mmをあけます。
- ②取付ネジで取付座をしっかりと固定します。
- ③固定された取付座に本体を差込み、付属の本体固定ネジを六角レンチにてしっかりと固定します。

※MB(マットブラック)仕様はコーティングが剥がれるおそれがあります。ゆっくりと締め付ける等、ご注意ください。

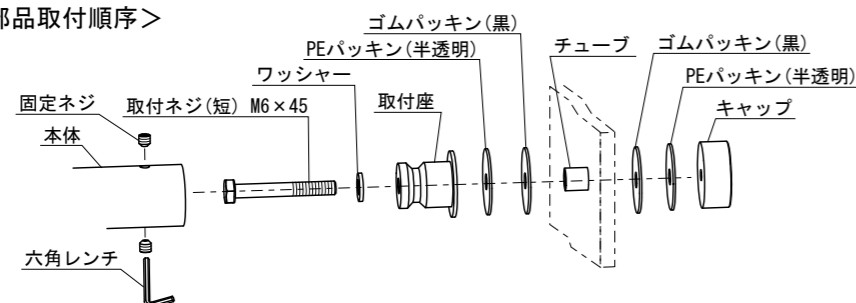


### 取付手順 (R4608)

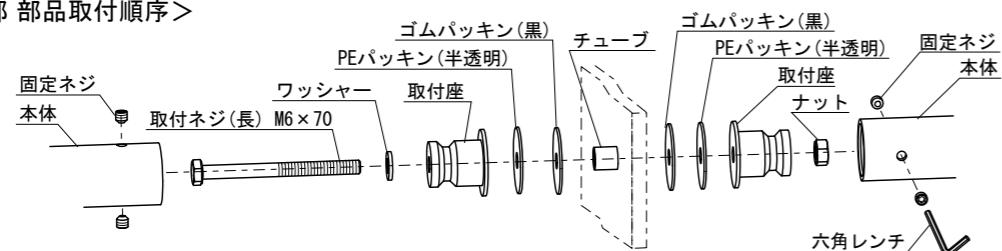
- ①取付面に、ドリル等でφ10mmの穴をあけます。
- ②右図のように取付穴にチューブを入れます。
- ③下図の順番に部品を重ねて、取付ネジでしっかりと締めます。
- ④固定された取付座に本体をかぶせ、固定ネジで本体を固定します。必要に応じてコーキングをしてください。



#### <A部 部品取付順序>



#### <B部 部品取付順序>

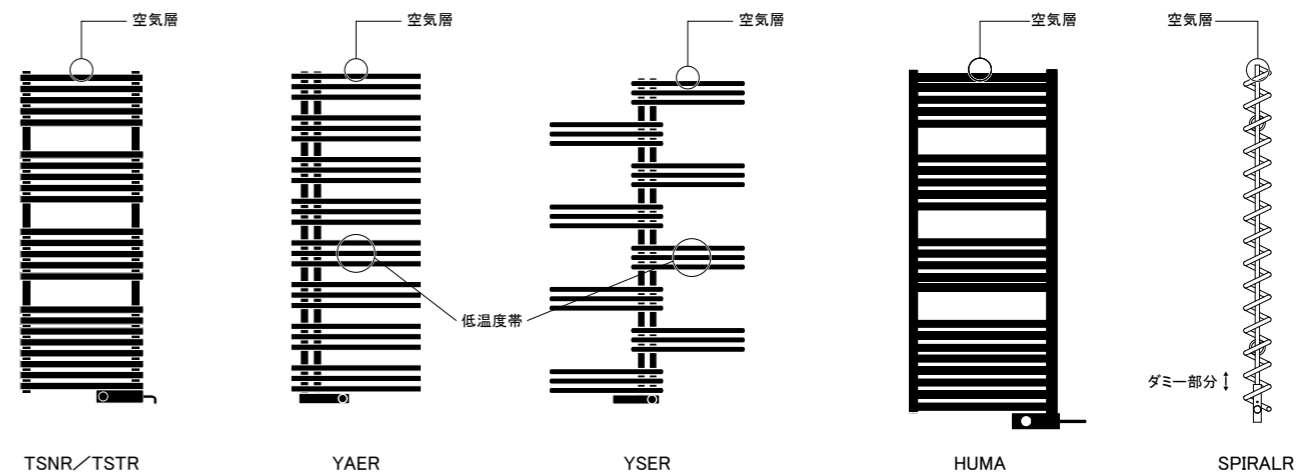


## 取説29 タオルウォーマー + リミテッドスペースヒーター

### 温度(暖まり方)のムラについて

タオルウォーマー、リミテッドスペースヒーターはパイプ内部の不凍液を加熱し、自然対流で熱を伝える仕組みになっています。構造上、場所によっては温度にムラが生じます。

- ・不凍液の膨張による変形や液漏れを防ぐため最上段は空気層になっており、暖まりにくくなっています。
- ・YAER / YSERは全体に熱が行き渡るように内部が複雑な構造となっており、特にH寸が1240mmサイズの型は上から5段目が低温度帯になります。
- ・HJER / MXER(パネルタイプ)はスイッチボックス側の温度に比べ、反対側が低温度帯となります。









3X	品番	商品	掲載ページ	図説ページ
	36503780-00 +36607811-00(x2)(V/ルプ) +11187811-00(x2)(インサート) +3552197090(埋込部)	壁埋込型サーモスタット(2バルブ止水機能付)	043	225
	36503977-00 +36607361-00(x2)(V/ルプ) +3552197090(埋込部)	壁埋込型サーモスタット(2バルブ止水機能付)	061	234
	36503979-00 +36607740-00(x2)(V/ルプ) +3552197090(埋込部)	壁埋込型サーモスタット(2バルブ止水機能付)	058	233
	36503979-00 +36607809-00(x2)(V/ルプ) +3552197090(埋込部)	壁埋込型サーモスタット(2バルブ止水機能付)	045	226
	36503979-00 +36607892-00(x2)(V/ルプ) +3552197090(埋込部)	壁埋込型サーモスタット(2バルブ止水機能付)	054/066	231/237
	36503985-00 +36607985-00(x2)(V/ルプ) +3552497090(埋込部)	壁埋込型サーモスタット(2バルブ止水機能付)	041	224
	36607782-00 +3560797090(埋込部)	壁埋込型バルブ(1/2")	065	236
	36608782-00(x2)(V/ルプ) +3560897090(x2)(埋込部)	壁埋込型バルブ(3/4")	067	237
	36608985-00(x2)(V/ルプ) +3560897090(x2)(埋込部)	壁埋込型バルブ(3/4")	067	237
	36707882-00 +3570097090(埋込部)	壁埋込型2バルブ洗面用混合栓	053	230
	36707892-00 +3570097090(埋込部)	壁埋込型2バルブ洗面用混合栓	053	230
	36712361-00 +3570097090(埋込部)	壁埋込型2バルブ洗面用混合栓	061	234
	36712782-00 +3570097090(埋込部)	壁埋込型2バルブ洗面用混合栓	063	235
	36712809-00 +3570097090(埋込部)	壁埋込型2バルブ洗面用混合栓	045	226
	36712811-00 +11187811-00(x2)(インサート) +3570097090(埋込部)	壁埋込型2バルブ洗面用混合栓	043	225
	36712882-00 +3570097090(埋込部)	壁埋込型2バルブ洗面用混合栓	053	230
	36712892-00 +3570097090(埋込部)	壁埋込型2バルブ洗面用混合栓	053	230
	36717882-00 +3570097090(埋込部)	壁埋込型2バルブ洗面用混合栓	053	230
	36717892-00 +3570097090(埋込部)	壁埋込型2バルブ洗面用混合栓	053	230
	36860660-00 +3586097090(埋込部)	壁埋込型シングルレバー洗面用混合栓	057	232
	36860662-00 +3586097090(埋込部)	壁埋込型シングルレバー洗面用混合栓	057	232
	36860664-00 +3586097090(埋込部)	壁埋込型シングルレバー洗面用混合栓	057	232
	36860705-00 +3586097090(埋込部)	壁埋込型シングルレバー洗面用混合栓	049	228
	36860710-00 +3586097090(埋込部)	壁埋込型シングルレバー洗面用混合栓	051	229
	36860809-00 +3586097090(埋込部)	壁埋込型シングルレバー洗面用混合栓	045	226
	36861671-00 +3586097090(埋込部)	壁埋込型シングルレバー洗面用混合栓	041	224
	36861782-00 +3586097090(埋込部)	壁埋込型シングルレバー洗面用混合栓	063	235
	36861811-00 +3586097090(埋込部)	壁埋込型シングルレバー洗面用混合栓	043	225
	36861845-00 +3586097090(埋込部)	壁埋込型シングルレバー洗面用混合栓	047	227
	36862660-00 +3586097090(埋込部)	壁埋込型シングルレバー洗面用混合栓	057	232
4X	品番	商品	掲載ページ	図説ページ
	41254101	VB置き型手洗器	121	220
	41626001	VBアンダーカウンター型洗面器	126	221
	411060R1	VB置き型手洗器	121	220
	41400979-85	天井付シャワーユニット	067	236
	41780979-00 +3578097090(埋込部)	天井付レインパネル(セラニティスカイ+)	065	236
	41784101 +6808	VB置き型手洗器	119	220
	41794301 +6808	VB置き型手洗器	119	220
	43433701 +6808	VB壁付型手洗器	124	221

	43893201 +6808	VB置き型手洗器	117	220
	4A076001 +6810	VB置き型洗面器	118	220
	4A0761i4 +8798	VB置き型手洗器	120	220
	4A336G01 +6810	VB壁付型洗面器	123	221
	4A540001	VBアンダーカウンター型洗面器	124	221
	4A570001	VBアンダーカウンター型洗面器	125	221
	4A7351AM	VB置き型手洗器	116	220
	4A7351R1	VB置き型手洗器	116	220
	4A7351R8	VB置き型手洗器	116	220
5X	品番	商品	掲載ページ	図説ページ
	51490101	VB置き型手洗器	122	220
	51540001 +8L03	VB置き型洗面器	122	220
	53334101SET	VB壁付型手洗器	123	221
	5A766001	VBアンダーカウンター型洗面器	125	221
6X	品番	商品	掲載ページ	図説ページ
	61440001	VBアンダーカウンター型洗面器	126	221
	61474601	VBアンダーカウンター型洗面器	127	221
7X	品番	商品	掲載ページ	図説ページ
	710263R1	VBオーバーカウンター型洗面器	127	222
8X	品番	商品	掲載ページ	図説ページ
	83020705-00	タオル掛	049	228
	83020979-00	タオル掛	047	233
	83030361-00	タオル掛	061	234
	83030780-00	タオル掛	063	235
	83030809-00	タオル掛	045	226
	83030892-00	タオル掛	055	231
	83045361-00	タオル掛	061	234
	83045705-00	タオル掛	049	228
	83045892-00	タオル掛	055	231
	83060361-00	タオル掛	061	234
	83060705-00	タオル掛	049	228
	83060780-00	タオル掛	043/063	235
	83060809-00	タオル掛	045	226
	83060892-00	タオル掛	055	231
	83060979-00	タオル掛	047/059	233
	83080892-00	タオル掛	055	231
	83080979-00	タオル掛	059	233
	83200361-00	タオルリング	061	234
	83200780-00	タオルリング	063	235
	83200892-00	タオルリング	055	231
	83200979-00	タオルリング	059	233
	83251220-00	フック	055	231
	83251780-00	フック	063	235
	83251809-00	フック	045	226
	83251970-00	フック	061	234
	83251980-00	フック	049	228
	83252970-00	フック	061	234
	83256979-00	フック	047/059	233
	83500705-00	ペーパーホルダー	043/049	228
	83500780-00	ペーパーホルダー	063	235
	83500809-00	ペーパーホルダー	045	226
	83500979-00	ペーパーホルダー	047	227
	83510361-00	ペーパーホルダー	061	234
	83510892-00	ペーパーホルダー	055	231
	83510979-00	ペーパーホルダー	059	233
	83590361-00	予備ペーパーホルダー	061	234
	83590780-00	予備ペーパーホルダー	043/063	235
	83590809-00	予備ペーパーホルダー	045	226
	83590892-00	予備ペーパーホルダー	055	231
	83590979-00	予備ペーパーホルダー	047	227
	87470000	ロングキック棒	082	
その他	品番	商品	掲載ページ	図説ページ
		シャンプーボトルホルダー	179	

# le bain by RELIANCE

リラインス  
ショールーム ル・ベイン

〒160-0023 東京都新宿区西新宿 6-6-3  
新宿国際ビルディング新館 1F  
TEL 03-5909-0534  
FAX 03-5909-0537  
営業時間：10:00～17:30  
定休日：土曜・日曜・祝日

※営業時間・定休日に変更になる場合がございます。  
詳しくはホームページをご覧ください。

## ACCESS

東京メトロ丸の内線「西新宿駅」C8出口 徒歩5分  
都営大江戸線「都庁前駅」E4出口 徒歩10分  
「新宿駅」西口 徒歩15分

※当ショールームには駐車スペースはございません。  
お車で越しの際は、近隣のコインパーキングをご利用下さい。

リラインス公式オンラインストア  
<http://www.le-bain.com/store/>



## リラインス

### 大阪ショールーム ル・ベイン

〒559-0034 大阪府大阪市住之江区南港北2-1-10  
ATCビルITM棟9F  
ATC輸入住宅促進センター  
「世界のキッチン・バス・洗面 E zone」

営業時間：10:00～18:00  
定休日：水曜

※営業時間・定休日に変更になる場合がございます。  
詳しくはホームページをご覧ください。

※弊社スタッフは常駐しておりません。商品に関する  
お問合せは、TEL:03-5909-0534までご連絡下さい。  
受付時間：10:00～17:30(月曜～金曜)

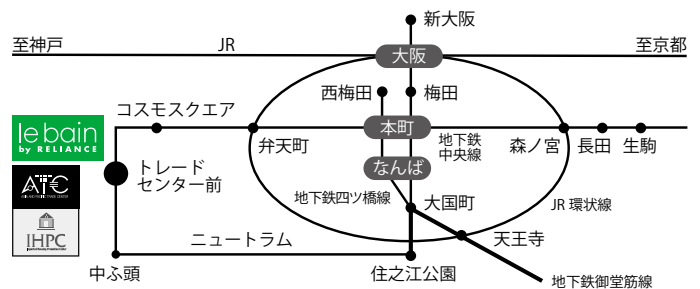
## ACCESS

### 電車をご利用の場合

大阪市営南港ポートタウン線  
「トレードセンター前駅」下車

### 車をご利用の場合

阪神高速湾岸線  
神戸・大阪市内方面 「南港北口」  
泉佐野方面 「南港南出口」



<http://www.le-bain.com>





株式会社 **リ bain**

〒160-0023

東京都新宿区西新宿6-6-3  
新宿国際ビルディング新館9F

<http://www.le-bain.com>



□ 営業

TEL 03-5909-0503 FAX 03-5909-0518

□ ショールーム ル・ベイン

TEL 03-5909-0534 FAX 03-5909-0537