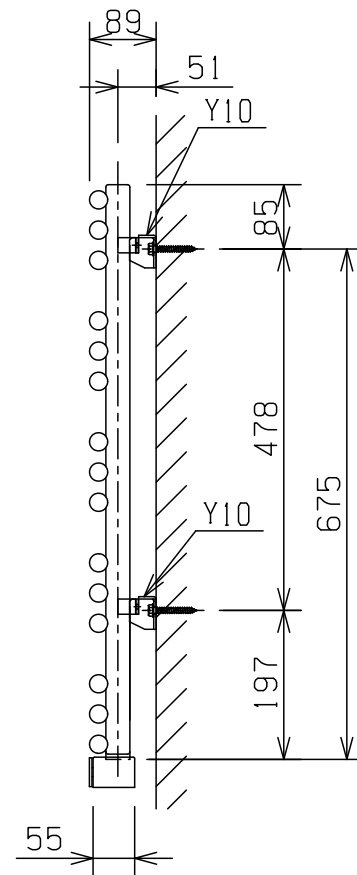
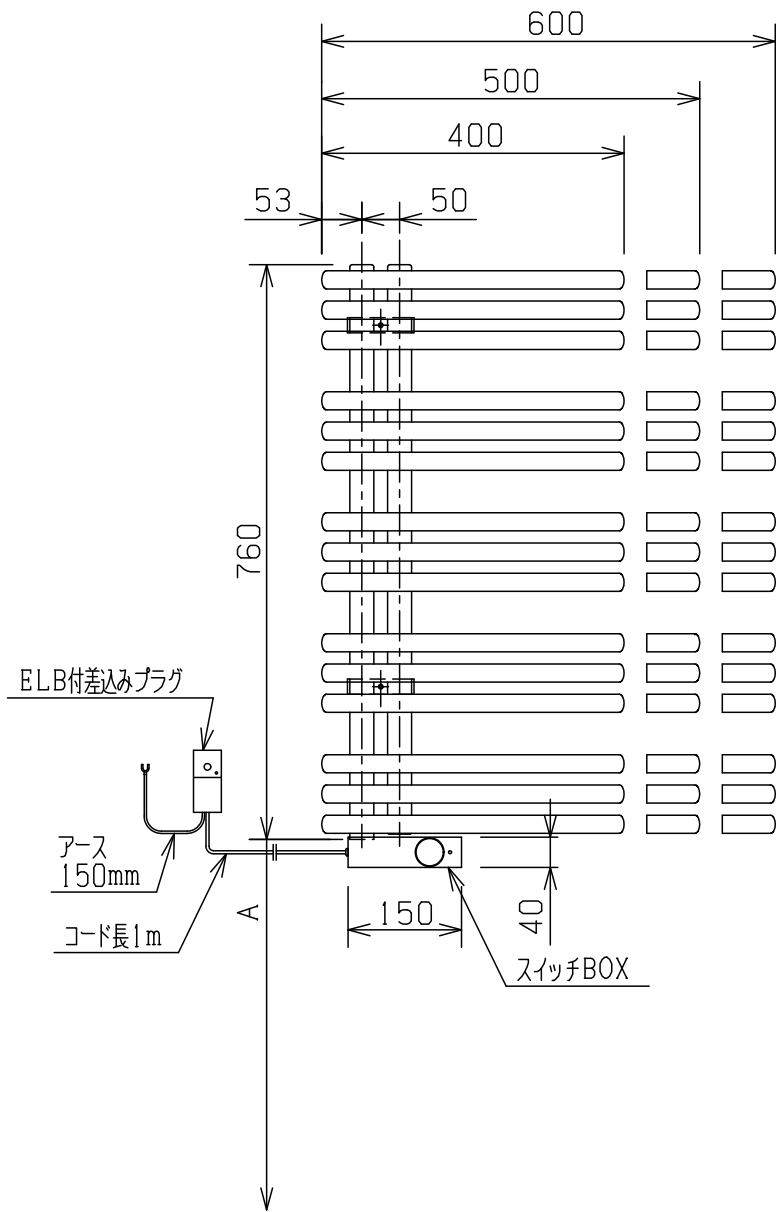
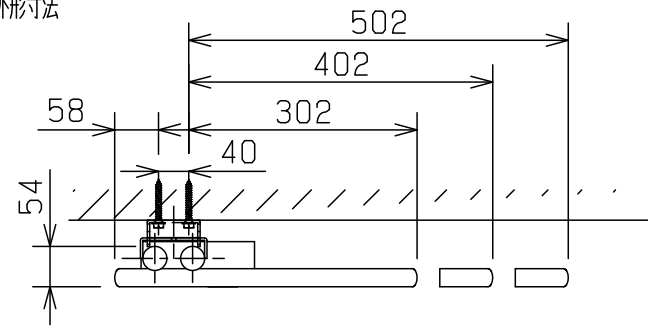


寸法	400mm	500mm	600mm
重量	約12kg	約13kg	約15kg

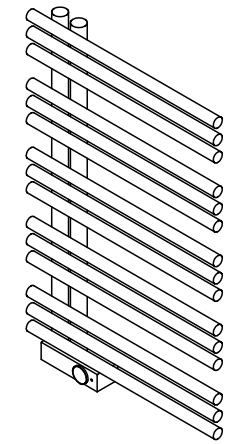
■外形寸法



■記事

定格電圧 : AC 100V
 定格消費電力: 300W
 漏電保護器 : 100V, AC, 15A, 15mA
 (差し込みプラグELB)
 50/60HZ兼用
 アース線 : Y端子接続 長さ150mm
 温度ヒューズ: 98℃
 温度調整範囲: 30℃~70℃
 凍結温度 : -13℃
 電源コード長: 1000mm

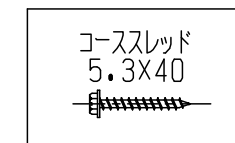
■立体形状



■付属取付金具

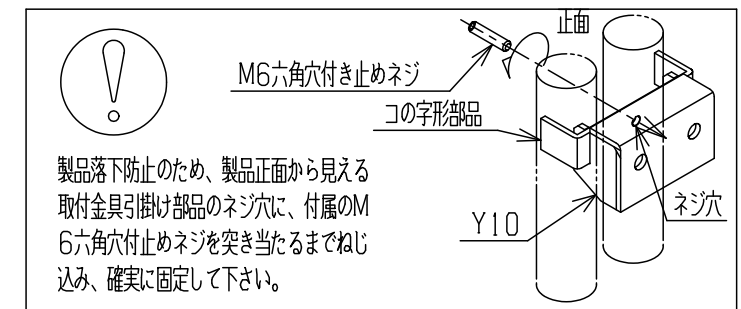
種類	個数
Y10	2

■付属ビス



■取付け方法

Y10を壁に取付ける。
 ヒーター本体のコの字形部品をY10に引掛ける。
 M6六角穴付き止めネジを前方からコの字形部品にねじ込み、
 Y10に突き当たるまでしっかりねじ込んで確実に固定する。

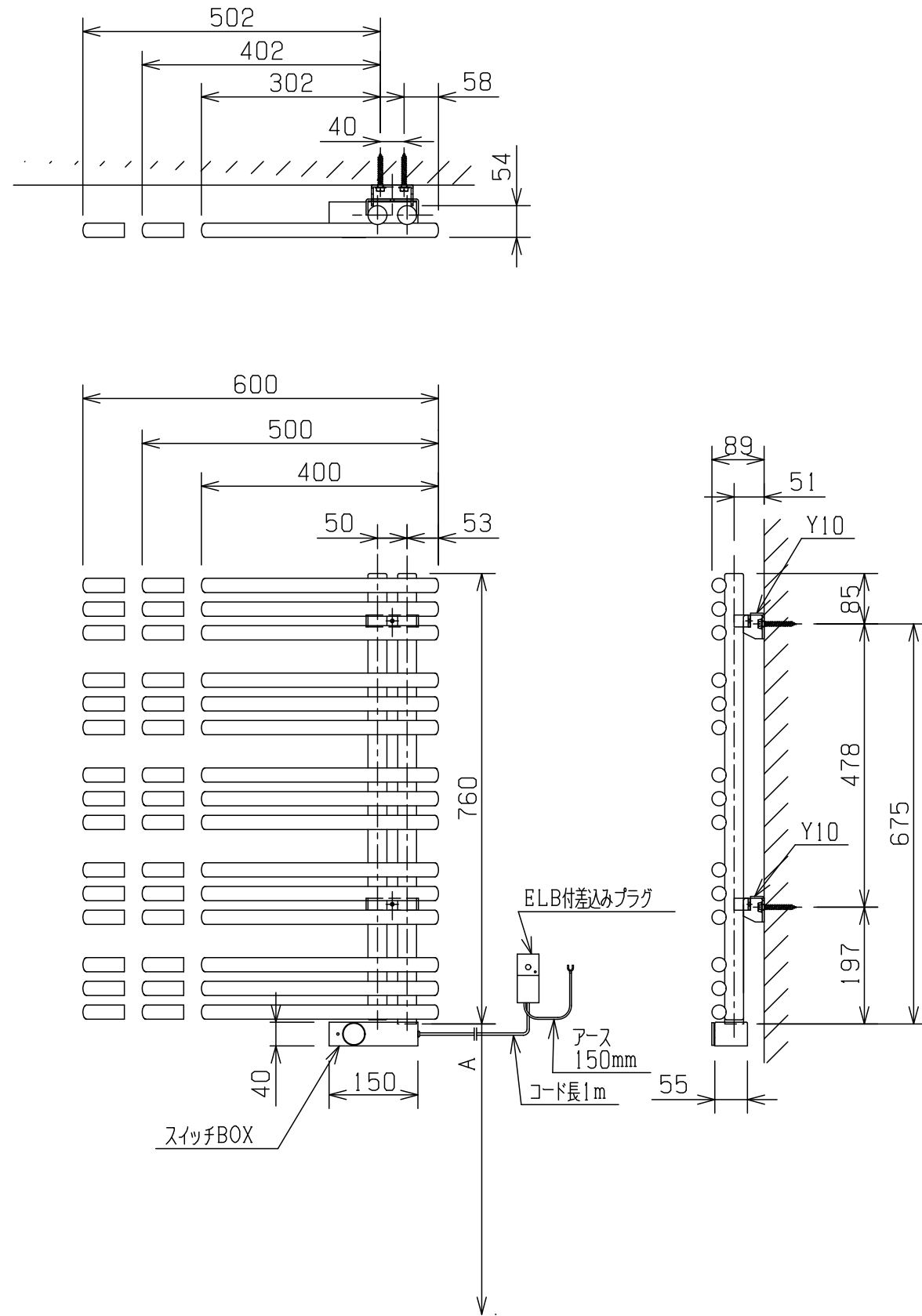


A: 床からの高さは使い勝手とインテリアに合わせてご決定ください(但し70mm以上)。
 本図は左勝手(L)です。

品番	YAER0740/0750/0760L
品名	タオルウォーマー+リミテッドスペースヒーター

寸法	400mm	500mm	600mm
重量	約12kg	約13kg	約15kg

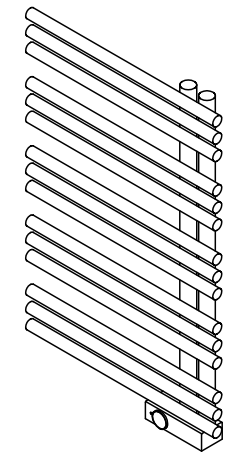
■外形寸法



■記事

定格電圧 : AC 100V
 定格消費電力: 300W
 漏電保護器 : 100V, AC, 15A, 15mA
 (差し込みプラグELB)
 50/60Hz兼用
 アース線 : Y端子接続 長さ150mm
 温度ヒューズ: 98℃
 温度調整範囲: 30℃~70℃
 凍結温度 : -13℃
 電源コード長: 1000mm

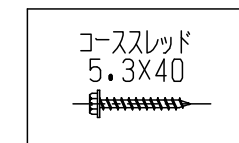
■立体形状



■付属取付金具

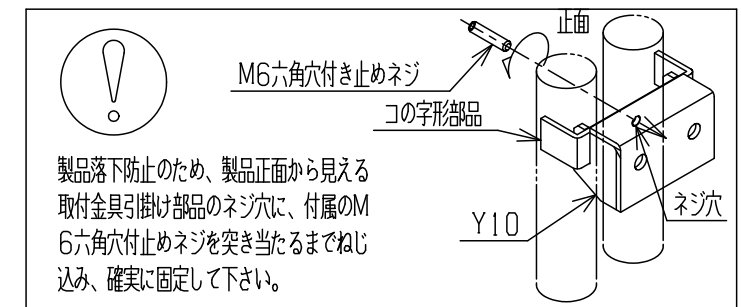
種類	個数
Y10	2

■付属ビス



■取付け方法

Y10を壁に取付ける。
 ヒーター本体のコの字形部品をY10に引掛ける。
 M6六角穴付き止めネジを前方からコの字形部品にねじ込み、
 Y10に突き当たるまでしっかりねじ込んで確実に固定する。



A: 床からの高さは使い勝手とインテリアに合わせてご決定ください(但し70mm以上)。
 本図は右勝手(R)です。

品番	YAER0740/0750/0760R
品名	タオルウォーマー+リミテッドスペースヒーター