

取付設置説明書

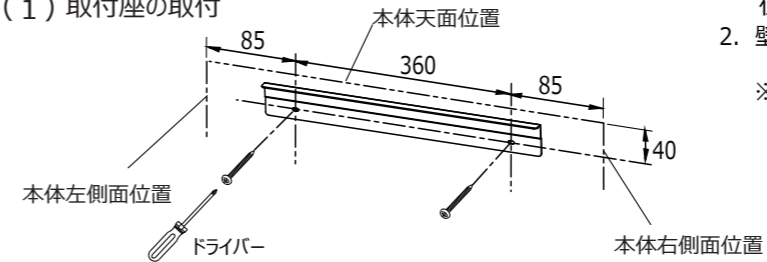
R3844LS/RS 横4連ペーパーホルダー
センサー対応

⚠ 注意

- 強度の弱い、壁裏に補強のついていない壁には取付けないください。
- 取付の際は、本体を壁に完全に固定してください。本体の固定が不完全な場合、ガタツキの原因となります。
- 本製品はペーパー残量検知が出来るセンサー機能付きペーパーホルダーとしてもご使用が可能です。センサー機能付きペーパーホルダーとしてご利用の場合、本体とは別にセンサー（別売り）・ゲートウェイ（別売り）が必要となります。またサービスご利用にあたっては Cloud サービス利用料及び手数料などの費用が別途発生します。詳細は弊社営業担当までお問い合わせください。

取付方法

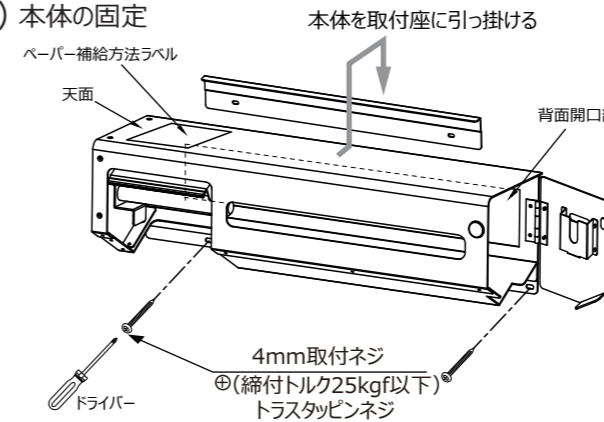
(1) 取付座の取付



- 左図の位置を参照し、取付位置にペンなどでケガキを入れその位置へドリルなどでφ2.5mm程度の下穴（2箇所）をあける。
- 壁に取付座をネジで2箇所しっかりと固定する。

※取付の場合
R3844LS（L勝手）は右に
R3844RS（R勝手）は左に
それぞれ130mmのスペースが必要です。

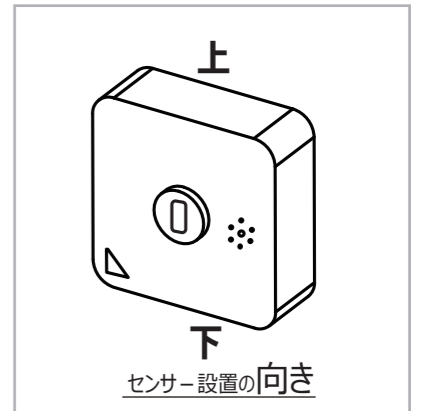
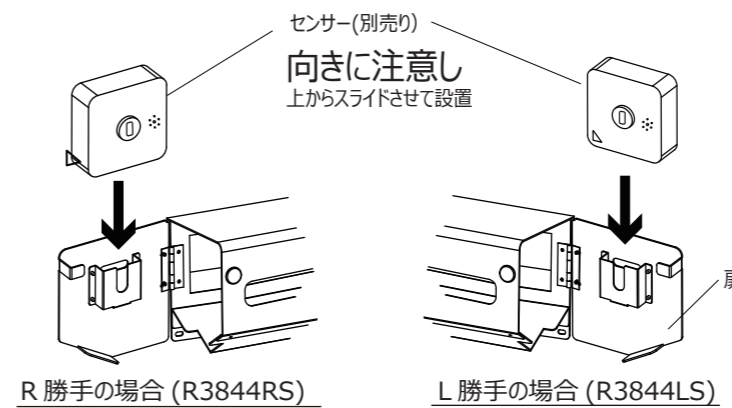
(2) 本体の固定



- 本体背面の開口部を取付座に引っ掛け差し込み仮置きする。
- 本体下の2箇所のネジ取付位置にペンなどでケガキを入れる。
- 一旦本体を取付座から外しケガキを入れた取付位置にキリ・ドリルなどでφ2.5mm程度の下穴（2ヶ所）をあける。
- 再び本体を取付座に引っ掛け差し込み、ネジで下側2ヶ所をしっかりと固定する。

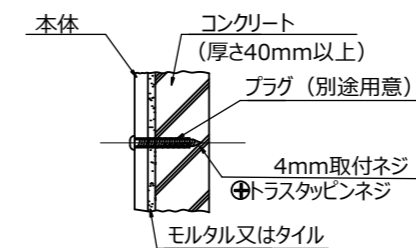
※本図はR3844LS（L勝手）の場合

(3) ペーパーホルダーへのセンサー取付方法（ペーパー残量検知センサー機能として契約を行った場合のみ）

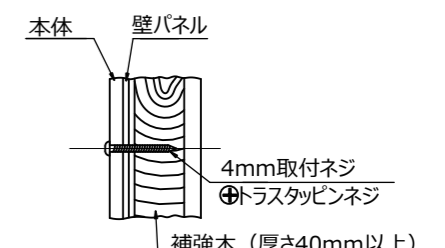


※ゲートウェイ（別売り）との設定などは別途必要となります。

壁面種類別取付例



1. コンクリート壁等



2. 石膏ボード壁等

取扱説明書

R3844LS/RS 横4連ペーパーホルダー
センサー対応

注意

本説明書は最終ご使用者へ必ずお渡しください。
本説明書が見つからなかった場合には、お買い上げ店へご請求ください。

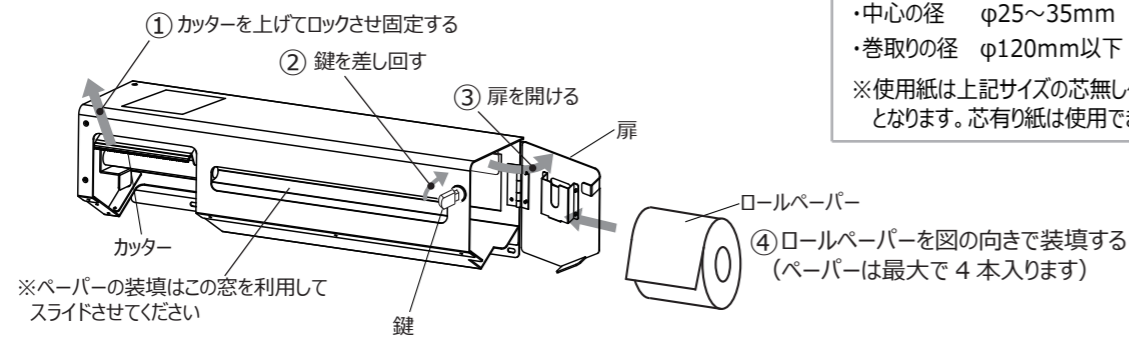


用途以外のご使用はしないでください。事故の原因となります。

- ・薬品での洗浄は避けてください。
- ・本製品に登ったり、ぶら下がったりしないでください。
- ・本製品天面に60kgf以上の荷重を加えないでください。破損の原因となります。

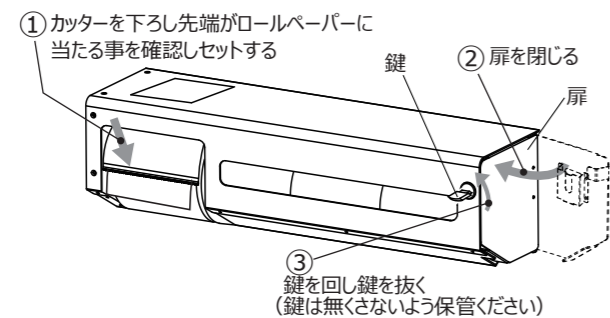
ペーパーセット方法

(1)

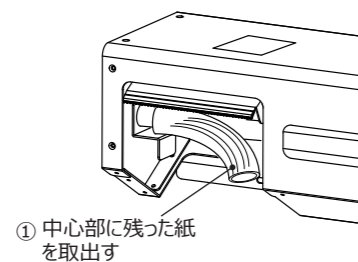


使用ペーパーサイズ	
・紙幅	114±2mm
・中心の径	φ25~35mm
・巻取りの径	φ120mm以下
※使用紙は上記サイズの芯無しタイプのみとなります。芯有り紙は使用できません。	

(2)



ペーパー中心部に残った紙の取出し方法

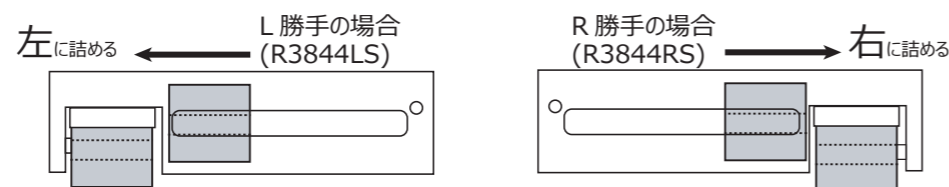


ペーパーを使い終わり中心部に残った紙は手で潰し破きながら手前に引っ張り取ります。その後、新しいペーパーを上記のペーパーセットの時と同様にセットします。

※センサー機能付き仕様のみ

使用方法/設定方法

- ・残量表示はパーセンテージ表記となります。
- ・ペーパー残量が2個になると残量表示が60%を切り、アラートが作動する設定です。
- ・ペーパーを使用側に詰めて設置されていることが条件となります。

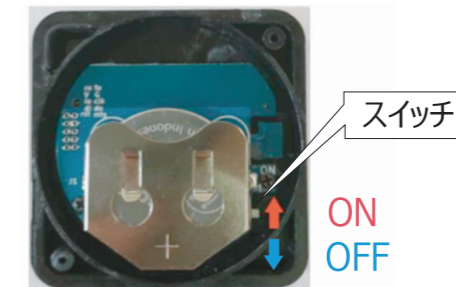


※センサー機能付き仕様のみ

センサー (別売り) の電池交換方法

ケースを開けて、電源スイッチをオフにしてから新しいバッテリー (ボタン電池) を入れ替えてください。その後、電源スイッチをオンにしてください。

バッテリー種類: CR2450



・ケースを開ける

Step.1 不要なカード (クレジットカード/会員カード/従業員カード) を用意します	Step.2 1-2-3の手順に従います	Step.3 カードを使用してギャップの位置「1」を拡大します
Step.4 位置「1」が拡大されます	Step.5 位置「2」を拡大し続けます。カードを回転させて簡単に行うことができます	Step.6 拡大位置「3」に進みます。カードを進めます。カードを回転させてケースを開けることができます

・ケースの閉め方

Step.1 開いたときに O リングが正しい位置に固定されているかどうかを確認します。	Step.2 バッテリーがバッテリー ソケットの底まで挿入されていることを確認します。	Step.3 左上隅で下部ケースを上部ケースに合わせます。
Step.4 親指 2 本で下部ケースの下半分を押しします	Step.5 下部ケースの上部左/右を押して、ケースの密閉性を高めます	Step.6 過酷な環境や厳しい条件の場合は、付属の 2 本のステンレス ネジでケースを固定してください。

ペーパーホルダーのお手入れ方法

本製品がいつまでも美しさを保つよう下記に従ってお手入れしてください。

- ・通常は柔らかい布などで拭いてください。尚、汚れがひどいときは中性洗剤をしみこませた布等ですみやかによごれを取り、水又はお湯で洗浄し乾いた布等で拭き取ってください。(シンナー・ベンジン・油類は使用しないでください)
- ・クレンザーやみがき粉など粒子の粗い洗剤やナイロンたわしなどは使用しないでください。本製品の表面を傷つけるおそれがあります。
- ・酸性・アルカリ性有機溶剤の含まれる洗剤及び薬品は使用しないでください。本製品に変色・割れ・光沢消失を起こすおそれがあります。
- ・掃除の際、本製品に上記洗剤及び薬品がついた場合は、ただちに水又はお湯に洗浄してください。

ペーパーホルダーに関するお問い合わせ先

株式会社リライнс

〒160-0023
東京都新宿区西新宿6-6-3
新宿国際ビルディング新館9F
TEL : 03-5909-0503
FAX : 03-5909-0518

センサーに関するお問い合わせ先

株式会社テラモト

〒272-0142
千葉県市川市欠真間1-8-23
TEL : 047-358-1201
FAX : 047-358-765

株式会社 **リライнс**
RELIANCE, INCORPORATED