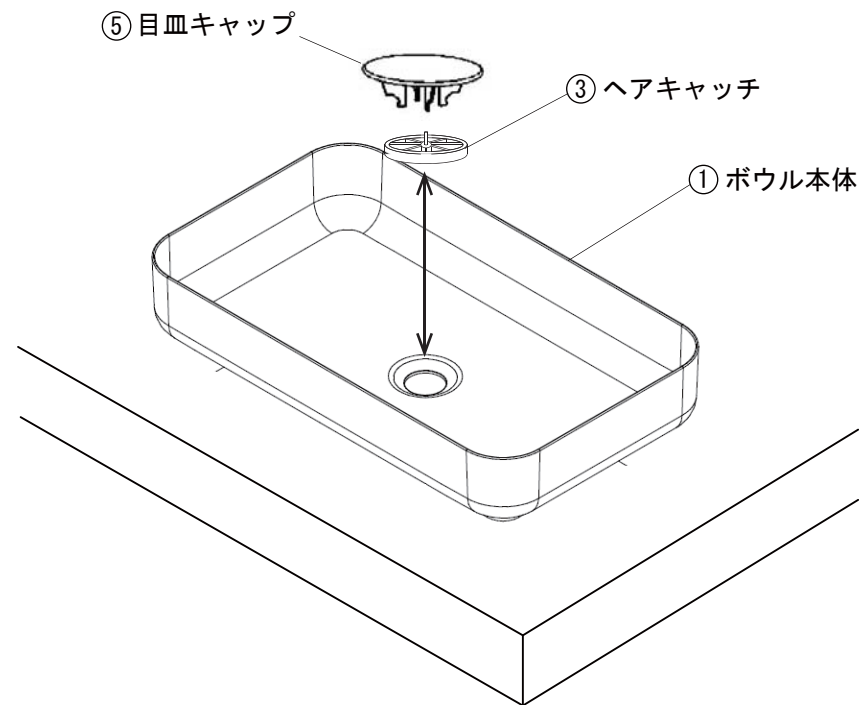


5. お手入れ方法

- 本製品がいつまでも美しさを保つよう下記に従ってお手入れしてください。
- ・普段からこまめに柔らかい布等で拭いて下さい。汚れがひどい時は適度に薄めた中性洗剤で拭いた後、水拭きし最後に空拭きして下さい。
  - ・クレンザーやみがき粉など研磨剤を含む洗剤、酸性洗剤、塩素系洗剤、シンナー、ベンジン、及びナイロンたわし等は製品の表面を傷つけたり、侵したりしますので使用しないでください。
  - ・万が一鋼板ホーロー仕上の手洗器の表面に破損が生じた場合は、全国のホームセンター等で市販しているホーロー補修材にてできるだけ早く補修してください。補修の際は、補修材に付属の取扱説明書にそって正しく補修をしてください。間違った補修方法はさび等の原因となります。
  - ・排水栓のお手入れは排水金具に取付いた⑤目皿キャップを垂直に取り外し、その下に差し込まれた③ヘアキャッチを掃除してください。掃除が完了しましたら③ヘアキャッチを元に戻し、⑤目皿キャップを垂直に排水金具にはめ込んでください。

**注意** ※目皿キャップは必ず垂直に差し込まれている事を確認し無理な力が掛からないようにはめ込んでください。破損の原因になりますので御注意ください。



6. 注意

- 用途以外のご使用はしないでください。事故の原因となります。
- ・薬品での洗浄は避けてください。
  - ・取付けの際は、本品を壁に完全に固定してください。本体の固定が不十分な場合、ガタツキの原因となります。
  - ・本品に火を近づけないでください。変形、変色します。
  - ・本製品に登ったり、ぶらさがったりしないでください。

製造元

Alape

アラペ社(ドイツ)

輸入総代理店

株式会社 リラインス

〒160-0023 東京都新宿区西新宿6-6-3 新宿国際ビルディング新館9階  
 製品についてのお問い合わせは  
 ・TEL 03-5909-0503~4  
 ・FAX 03-5909-0518  
<https://www.le-bain.com>

2018.01

Alape

置き型手洗器

該当品番
SB. SR650

1. 部材確認

1) 下表を基に部品の数量確認を行って下さい。

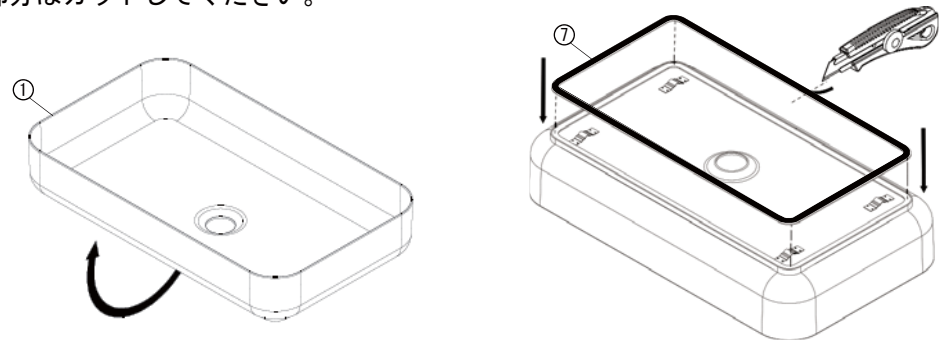
同梱部材					
①手洗器本体	②排水金具	③ヘアキャッチ	④排水パッキン	⑤目皿キャップ	⑥樹脂ワッシャ
1台	1ヶ	1ヶ	1ヶ	1ヶ	1ヶ
⑦ボウル設置用パッキン	⑧固定ナット	⑨施工補助ナット	⑩排水ナットセット		
1ヶ	1ヶ	1ヶ	1ヶ		

2. 取付設置前のご注意

- 1) 商品の表面には直接工具を掛けないで下さい。
- 2) 取付設置の際には商品表面にカバーをかけるなどし、キズをつけないようご注意ください。

### 3. 取付設置方法

- 1) ①手洗器本体に⑦ボウルパッキンを差し込みます。⑦ボウルパッキンの長さは取付に応じて調整し、余った部分はカットしてください。



- 2) ④排水パッキンを①手洗器本体の排水口へ、ツバの厚い方を下面にし、はめ込みます。  
 3) 次のページの図のように部品の順序に注意しながら組み付け、⑩排水ナットをカウンターに締め込み固定します。  
 4) ボウルの固定後、ボウルのカウンター設置部はシリコンでコーキングします。
- ※ ②排水金具を締めこみます。排水金具の縁で手を切らないように御注意ください。  
 ※ ⑧固定ナットと⑨施工補助ナットの取付手順については下図を参照ください。  
 ※ ③ヘアキャッチと⑤目皿キャップは本取付設置の最後にはめ込んでください。取付設置の際に⑤目皿キャップへ傷を付けてしまったり、また破損の原因になりますので御注意ください。

