

**⚠ 注意**

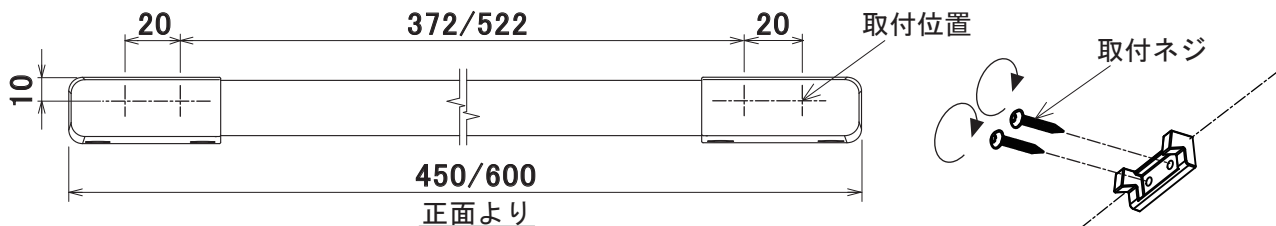
—— 用途以外のご使用はしないでください。事故の原因となります。 ——



- ・強度の弱い、壁裏に補強のついていない壁には取付しないでください。
- ・取付けの際は、取付座を壁に完全に固定してください。固定が不完全な場合、ガタツキの原因となります。
- ・本製品に登ったり、ぶら下がったりしないでください。
- ・本製品に10kgf以上の荷重を加えないでください、破損の原因となります。
- ・本製品に火を近づけないでください、表面が変形・変色します。
- ・MB仕上げは表面に強い衝撃を与えたり、繰り返して擦るとコーティングが取れるおそれがあります。

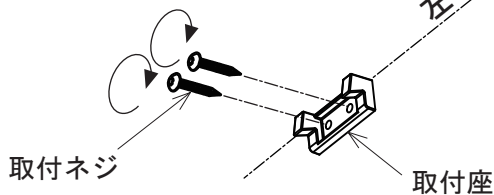
**取付方法例** ※裏補強のない石膏ボードには樹脂プラグをご使用になることをお勧めします。  
※柔らかい、また厚みのある仕上げ材の壁の場合、取付座等の沈み込みにご注意ください。

■RA0003-450 RA0003-600 RA0003MB-450 RA0003MB-600 タオル掛け

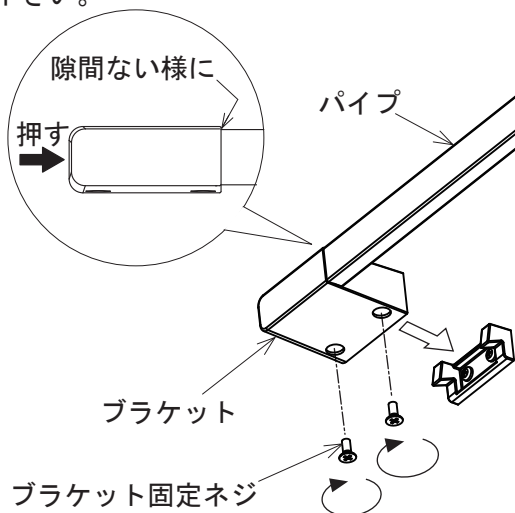


- ・裏補強されているパネルの表面に、上図の取付位置を決めてください。
- ・取付位置にドリル等でφ3mm程度の下穴を開け取付ネジで取付座をしっかりと固定して下さい。

※この際、取付座の上面を利用して（定規を当てるなど）水平に取付を行ってください。



- ・ブラケットとパイプの間に隙間ができない様に押さえながらブラケットを取付座に差込み、下部よりブラケットにセットしてあるブラケット固定ネジをしっかりと締め込んで固定して下さい。



※締め込みが不十分な場合、本体のガタツキの原因となります。

**お手入れ方法**

本製品がいつまでも美しさを保つよう下記に従ってお手入れしてください。

1. 通常は柔らかい布などで拭いてください。尚、汚れがひどいときは中性洗剤をしみ込ませた布などですみやかに汚れをとり、水又はお湯で洗浄し、乾いた布などで拭き取ってください。
2. クレンザーや磨き粉など粗い粒子を含む洗剤や酸性・アルカリ性洗剤、塩素系漂白剤、アルコール、エタノール、ベンジン、シンナー、有機溶剤の含まれる洗浄剤及び薬品、ナイロンたわしなどは使用しないでください。本製品の表面を傷つけたり、変色や劣化のおそれがあります。
3. 掃除の際、本製品に上記洗剤及び薬品がついた場合は、直ちに水又はお湯にて洗浄してください。