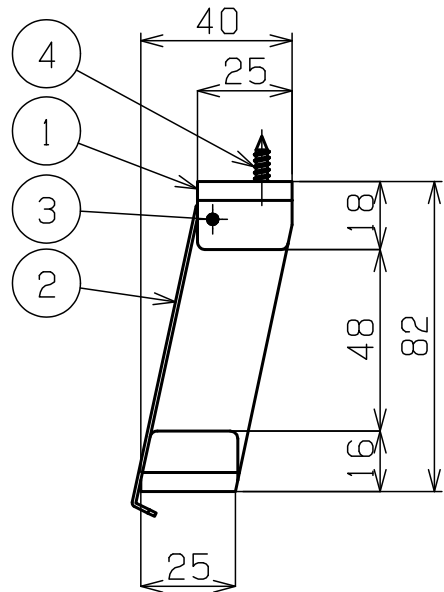
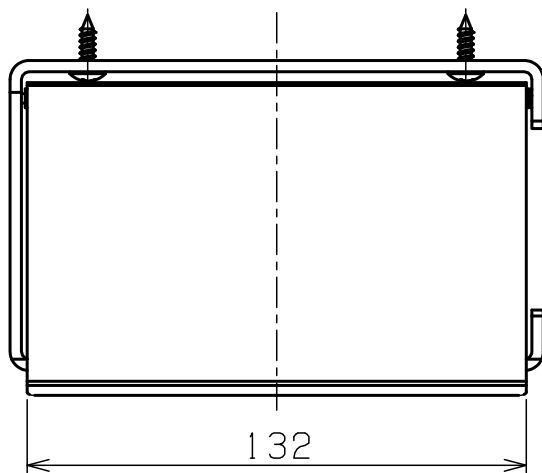


使用紙サイズ

紙幅	114±2mm
芯の径	38±1mm
巻取りの径	φ120mm以下



※本図はR9325（右勝手）を表す、これと勝手違いはR9335（左勝手）。

4	取付ネジ 4×16	ステンレス	2	+トラスタッピンネジ
3	カッターピン	SUS304	1	
2	カッター	SUS304	1	#600研磨
1	バー	SUS304	1	#600研磨
部番	部品名	材質	個数	備考

品名	カウンター用ペーパーホルダー	品番	R9325/R9335
----	----------------	----	-------------