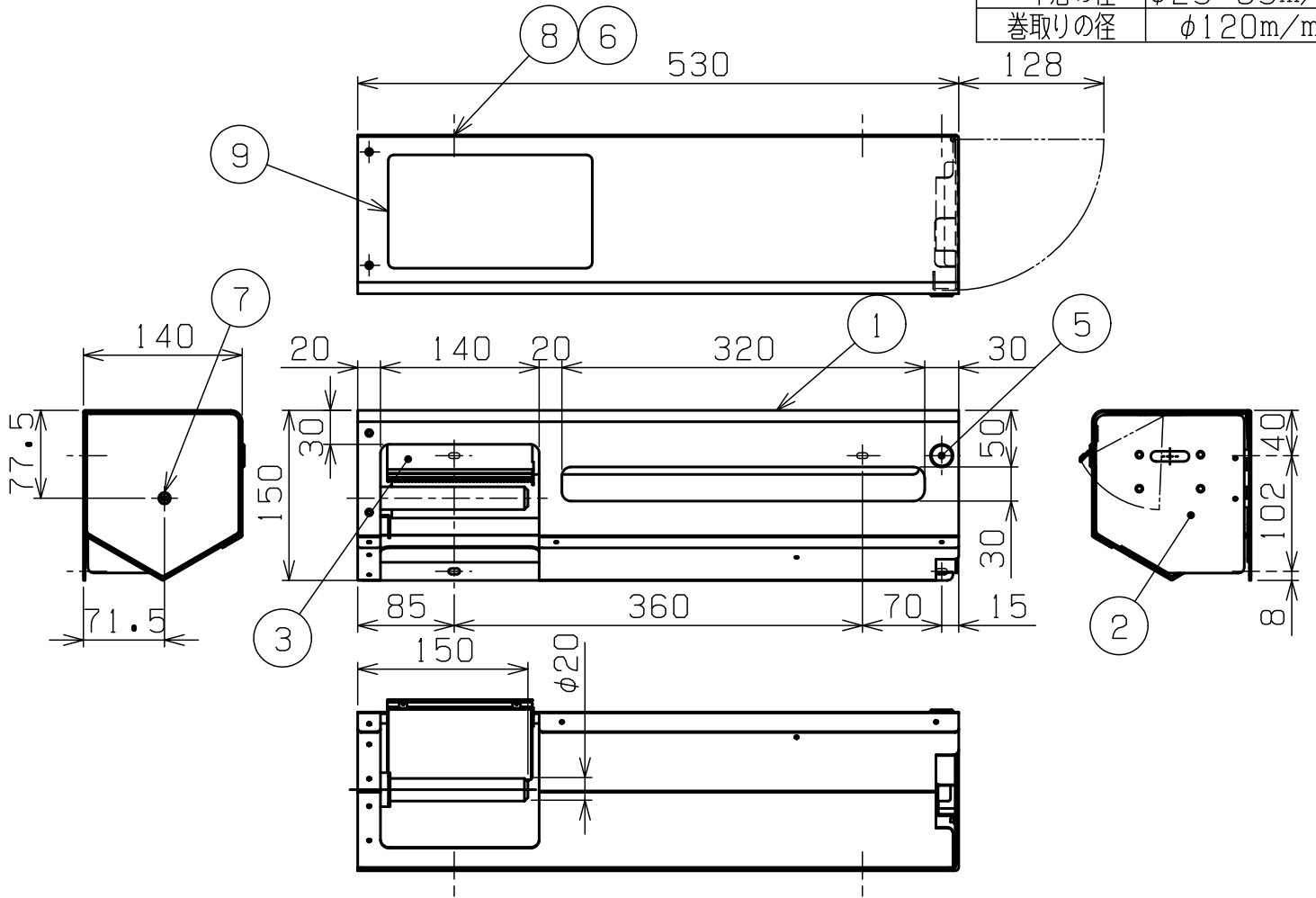


使用紙サイズ

紙幅	114±2m/m
中心の径	φ25~35m/m
巻取りの径	φ120m/m以下



ペーパーホルダー

※使用紙は上記サイズの芯無しタイプのみとなります。芯有り紙は使用できません。

※本図はR3844LS (Lタイプ) とし、逆勝手をR3844RS (Rタイプ) とします。

※取付の場合R3844LSは右に、R3844RSは左にそれぞれ130m/mのスペースが必要です。

※本製品はペーパー残量検知が出来るセンサー機能付きペーパーホルダーとしてもご使用が可能です。
 センサー機能付ペーパーホルダーとしてご利用の場合、本体とは別売りでセンサーTS0503010、ゲートウェイTS0400010
 が必要となります。またサービスご利用にあたってはCloud サービス利用料及び手数料などの費用が別途発生します。

11	開閉鍵	—	1	セット
10	施工説明書	—	1	
9	ペーパー補給方法ラベル	—	1	
8	取付ネジ 4X40	ステンレス	4	⊕トラスタッピンネジ
7	軸固定ネジ M5X12	ステンレス	1	特殊頭皿小ネジ
6	取付座	ステンレス	1	ヘアライン
5	シリンダーキー	—	1	
4	ペーパー軸	AL	1	
3	カッター	ステンレス (刃先ABS)	1	ヘアライン
2	フタ (センサーポケット付き)	ステンレス	1	ヘアライン
1	本体	ステンレス	1	ヘアライン
部番	部品名	材質	個数	摘要・仕上

品名	横4連ペーパーホルダー センサー対応	品番	R3844LS/RS
----	--------------------	----	------------