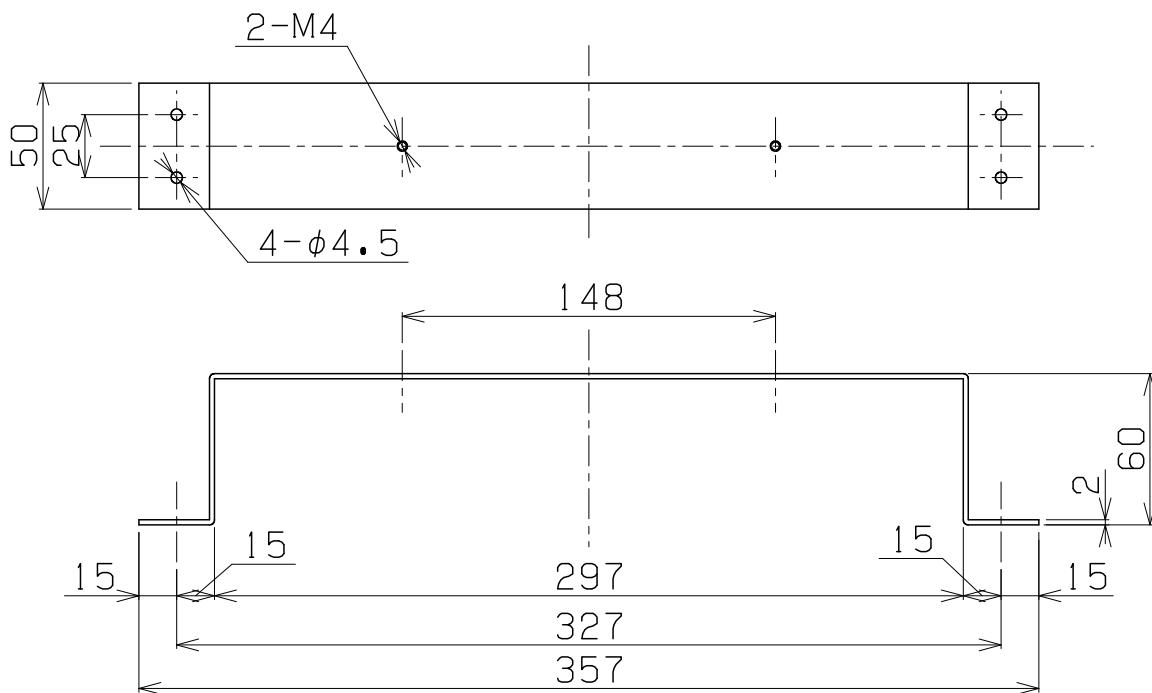
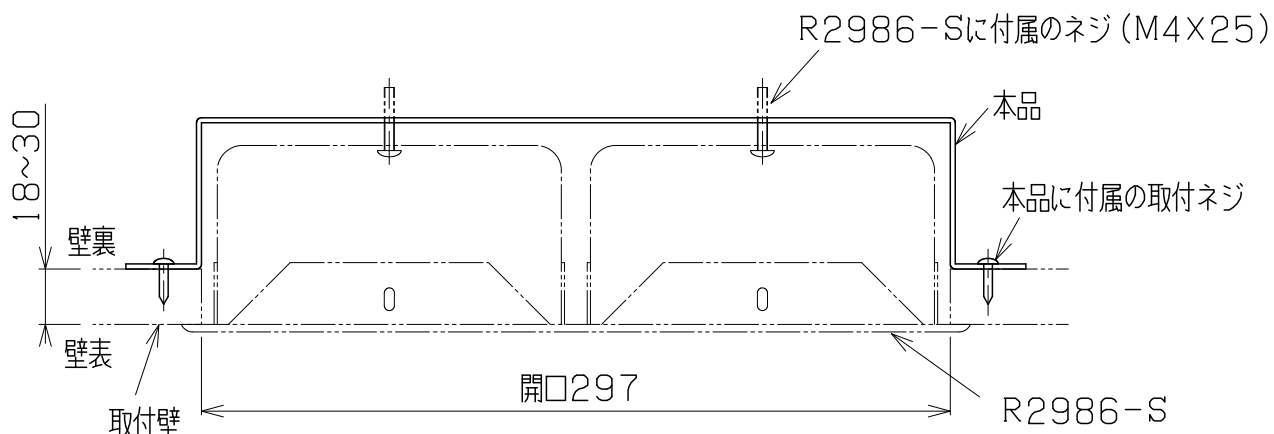


※本製品はR2985-S, R2986-S専用の取付補助部品です。



取付参考図 R2986-Sに使用時の上面図 ※R2985-Sでは側面図になります。



※十分な強度があり、ネジが飛びなさない壁としてください。

7				
6				
5				
4				
3				
2	取付ネジ 3.5×16	ステンレス	4	⊕トラスタップネジ
1	本体	ステンレス	1	
部番	部品名	材質	個数	摘要・仕上