

故障の見分け方と処置方法

状態	原因	処置方法
運転しない	分電盤内のブレーカーがOFFになっている	ブレーカーをONにしてください ※再度ブレーカーがOFFになる場合は 使用を中止し販売店又は工事店へご連絡ください
	電源コードが外れている	プラグをコンセントに差し込んでください
	上記以外	使用を中止し販売店又は工事店へご連絡ください
ヒーターが温まらない	電源がOFFになっている	電源をONにしてください
	上記以外	使用を中止し販売店又は工事店へご連絡ください
勝手に停止する	切り忘れ防止タイマーの作動	異状ではありません
	3hrタイマーの作動	
	上記以外	使用を中止し販売店又は工事店へご連絡ください
異臭がする	コントローラ内部品の故障	使用を中止し販売店又は工事店へご連絡ください

※ 万が一異常な点がありましたら、直ちに使用を中止し、販売店又は工事店までご連絡ください。

HOT-e RACK

シングルステージ
コンセントタイプ

電気タオルウォーマー 取扱説明書 保証書付

このたびは電気タオルウォーマー「HOT-e RACK」をお買い求めいただき、誠にありがとうございます。
この取扱説明書をよくお読みになって、正しくご使用ください。
保証書には必ずお買い上げ日・販売店名などの記入をお確かめください。
この取扱説明書（保証書付）は大切に保管してください。

安全のために必ずお守りください

お使いになる方や他の方への危害・財産への損害を未然に防止するために、次のように区分・表示をしています。いずれも安全に関する重要な内容ですので、必ずお守りください。

警告	この表示を無視して、誤った取扱いをすると、人が死亡または重傷を負う可能性が想定される内容を示しています。
注意	この表示を無視して、誤った取扱いをすると、人が障害を負う可能性や物的損害の発生が想定される内容を示しています。

警告		
分解や改造をしないでください 感電や発火、異常動作によりけがをすることがあります。		異常時は運転を停止してください 異常のまま使用すると故障や感電、火災の原因になりますので、ご使用を中止し販売店、工事店へ連絡してください。
製品に液体がかからないようにしてください 火災や感電の原因になります。		AC100V電源以外では使用しないでください 感電や発火、火災、故障の原因になります。
屋外や浴室などの水のかかる多湿な場所で使用しないでください 感電や漏電、機器の故障の原因になります。		濡れた手で操作をしたり、電源プラグを抜き差ししないでください 感電やけがをすることがあります。

注意		
本体は十分に強度のあるところに取り付けてください 脱落などによるけがの原因になります。		製品に乗ったり、引っ張ったりしないでください 製品が外れたり、製品の破損やけがの原因になります。
使用中のやけどに注意してください 使用中は製品にふれないで下さい。 表面温度が高くなるため、やけどの恐れがあります。		熱に弱いものは掛けしないでください ビニル製品などの熱に弱いものは融着や色落ちなどの原因になります。
2kg以上のものは掛けしないでください 製品が外れたり、製品の破損やけがの原因になります。		製品を乱暴に扱わないでください 破損の原因になります。
電源コードを引っ張ったり、挟んだりしないでください 故障の原因になります。		本体のお手入れは柔らかい布でからぶきしてください シンナーなどの化学薬品、化学ぞうきん、みがき粉などをご使用になると変形や変色することがあります。

保証書

本品は、本書記載内容で無料修理を行うことを約束するものです。
お買い上げの日から下記期間中故障が発生した場合は、本書をご提示の上、お買い上げの販売店に修理をご依頼ください。

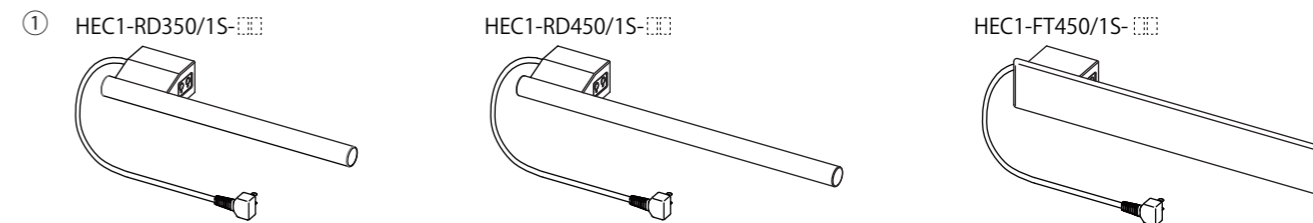
型式名		保証期間	1年
お客様	お名前	お買い上げ日	年 月 日
	ご住所	販売店名	
	電話番号		

- 取扱説明書、本体貼付ラベル等の注意書に従った正常な使用状態で故障した場合には、お買い上げ販売店が無料修理します。
- 有効期間内に故障して無料修理を受ける場合は、お買い上げの販売店にご依頼の上、修理に際して本書をご提示下さい。なお、離島及び離島に準ずる遠隔地への出張修理を行った場合には、出張に要する実費を申し受けます。
- ご転居の場合は事前にお買い上げ販売店にご相談ください。
- 保証期間内でも次の場合には有料修理になります。
 - ご使用上の誤り及び不当な修理や改造による故障及び損傷。
 - お買い上げ後の取付場所の移動、落下等による故障及び損傷。
- この保証書は本書に明示した期間、条件のもとにおいて無料修理をお約束するものです。従って、この保証書によってお客様の法律上の権利を制限するものではありませんので保証期間経過後の修理等についてご不明の場合は、お買い上げの販売店又は当社にお問合せください。
- 保証期間経過後の修理と補修用品の保有期間については、製造中止後7年を基準に補修用品を調達したうえ、修理によって性能が維持できる場合は有料で修理を承ります。
- 火災・地震・水害・落雷・その他天災地変、公害や異常電圧による故障及び損傷。
- 一般家庭以外（例えば車両・船舶への搭載・業務用）に使用された場合の故障及び損傷。
- 本書の提示がない場合。
- 本書にお買い上げ年月日、お客様名、販売店名の記入のない場合、或いは字句を書き替えられた場合。
- 本書は日本国内にのみ有効です。
- 本書は再発行しませんので紛失しないよう大切に保管してください。

- 当社はお客様よりお知らせいただいたお客様のお名前、ご住所、電話番号などの個人情報を、サービス活動および安全点検活動のために利用させていただく場合がございますのでご了承ください。
- 当社は、機器の修理や点検業務を当社の協力会社に委託する場合、法令に基づく義務の履行または権限の行使のために必要な場合、その他の正当な理由がある場合を除き、当社以外の第三者に個人情報を開示・提供はいたしません。

本体と付属部品の確認

本体の型式、及び下表にて付属部品をご確認ください。



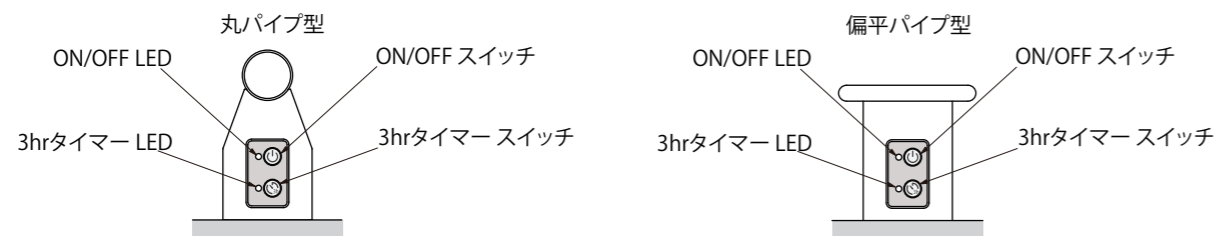
No.	部品名	数量
①	本体	1台
②	取付ベース	1個
③	取付ねじ Φ4×40	2本
④	皿ねじ M4×6	2本
⑤	取扱説明書(本誌)	1枚

仕様と操作部の名称

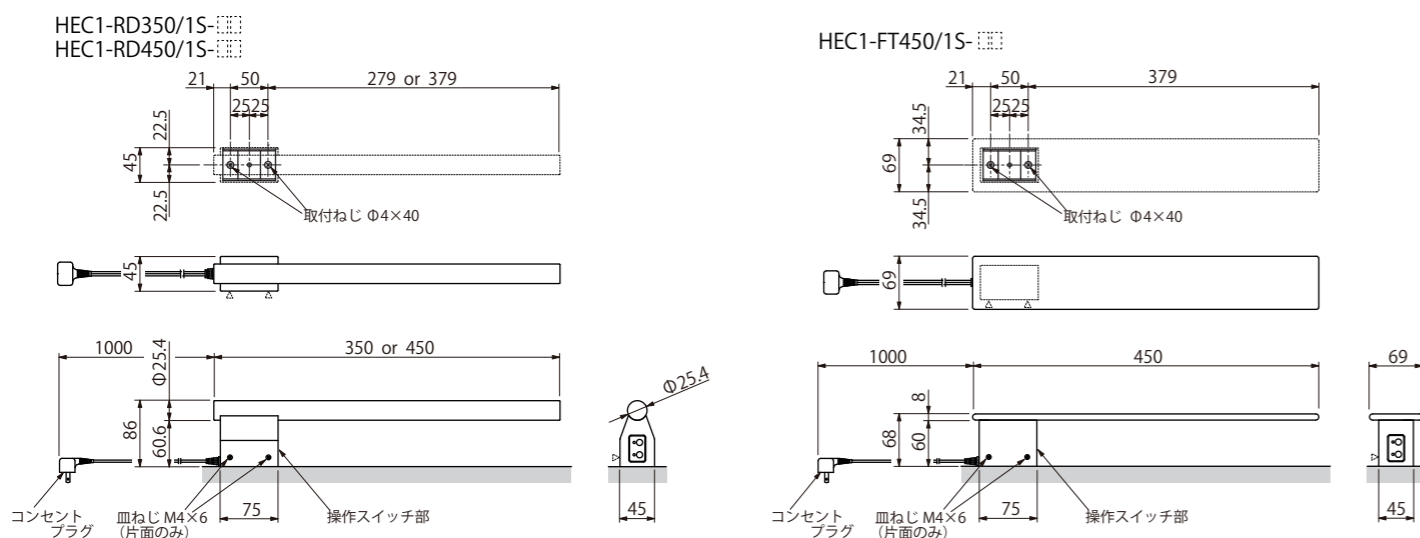
形状	丸パイプ片持ち型		偏平パイプ片持ち型
型式	HEC1-RD350/1S-	HEC1-RD450/1S-	HEC1-FT450/1S-
寸法	W350×H45×D86	W450×H45×D86	W450×H69×D68
消費電力	9 W	11 W	13 W
重量	690g	800g	1020g
表面温度	約42℃(室温20℃時 タオルが掛かっていない状態)		
許容荷重	2kgまで		
機能	切り忘れ防止機能(12hr 自動 OFF) / 3hrタイマー		
電源	AC100V 50/60 Hz		
塗装	アクリル焼付塗装		

※ 型式の末尾には色記号が明記されます(WC:白、OC:オプション色)

※ 使用方法や使用環境、10,000時間を超える運転等により表面温度が5℃程度低下する可能性があります。

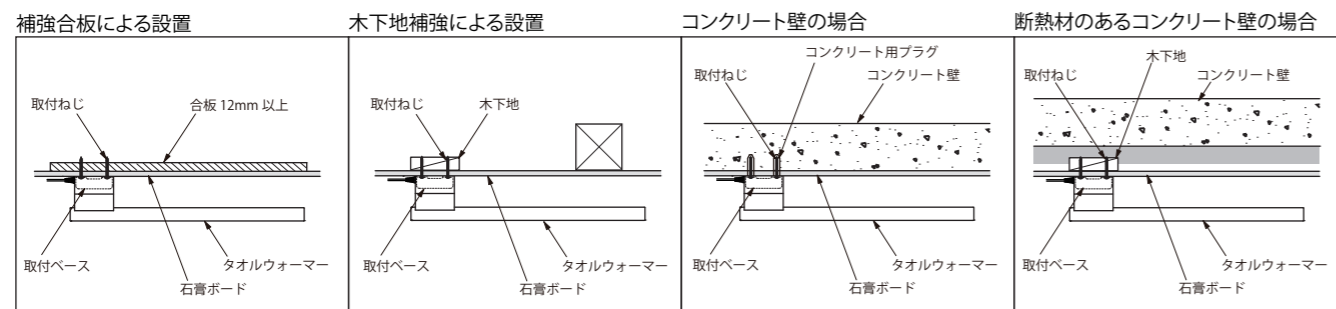


寸法図



壁構造の確認

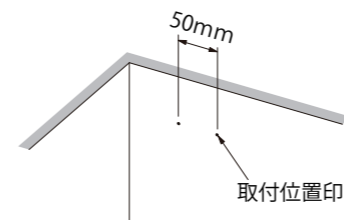
タオルウォーマーを壁に取り付ける際、木下地など強度のある壁に取り付けてください。木下地がない場合は、取り付けが出来ない場合があります。



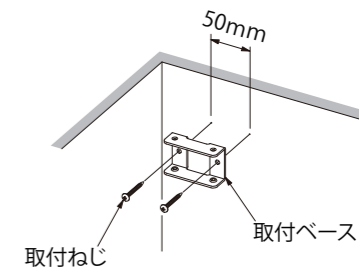
- ・タオルウォーマーの寸法図を参照し、取付ねじの位置を確認してください。
- ・強度のない壁に取り付ける場合は、必ず取付ねじ位置に合板か木下地を取り付けてください。
- ・コンクリート壁に取り付ける場合は、取付ねじ位置にコンクリートドリルで下穴を開け、コンクリート用プラグを使用し、取付ねじで固定してください。

取付方法

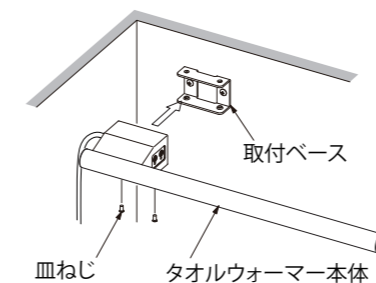
① 下地のある壁面に取付ねじの位置に印をつけます。



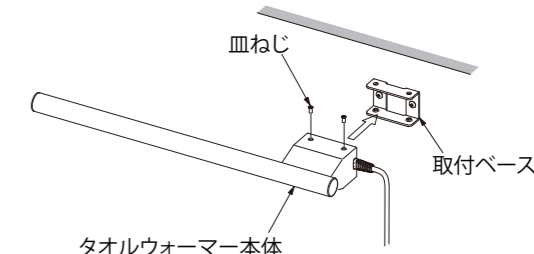
② 取付ベースを壁面に固定してください。



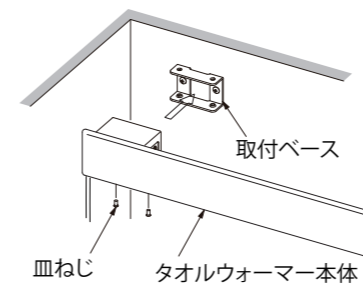
③ 取付ベースに本体をはめ込み、皿ネジで固定します。
丸パイプ型 右向き取り付けの場合



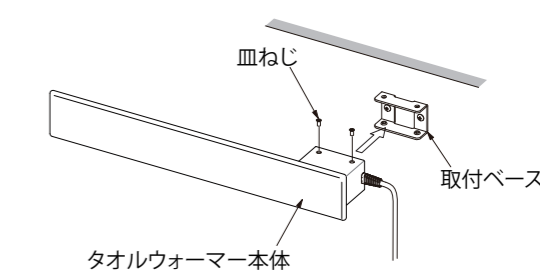
丸パイプ型 左向き取り付けの場合
左向き場合は皿ねじが上面になります



偏平パイプ型 右向き取り付けの場合



偏平パイプ型 左向き取り付けの場合
左向き場合は皿ねじが上面になります



④ コンセントプラグをコンセントにしっかりと差し込みます。

使用方法

- ・運転
 - 「ON/OFF スイッチ」を押すことにより「ON/OFF LED」が点灯し、加温が開始します。
 - 切り忘れ防止機能として、加温開始から12時間ON/OFF操作がされなければ自動的に「ON/OFF LED」が消灯し加温が停止します。
 - ※ タオルを掛けていない状態で約42℃程度まで表面温度が上昇します
 - 乾いたタオルを掛けた状態では、約55℃程度まで表面温度が上昇します
 - 濡れているタオルを掛けた状態では42℃まで表面温度は上昇しません
 - ・停止
 - 運転中「ON/OFF スイッチ」を押すことにより「ON/OFF LED」が消灯し、停止します。
 - ・タイマー操作
 - 運転中「3hrタイマー スイッチ」を押すことにより「3hrタイマーLED」が点灯し、3時間後に停止します。
 - ・タオルを掛ける
 - タオルは加温部に掛け、2kg以上のものは掛けないでください。
- ⚠ 注意** 製品が外れたり、製品の破損やけがの原因になります
- 濡れたタオルを掛ける際には良く絞ってから掛けてください。
- ⚠ 警告** 水が制御部にかかると感電や故障の原因になります
- ・お手入れ
 - 本製品のお手入れはやわらかい布をご使用ください。 汚れがひどい場合には中性洗剤をご使用ください。