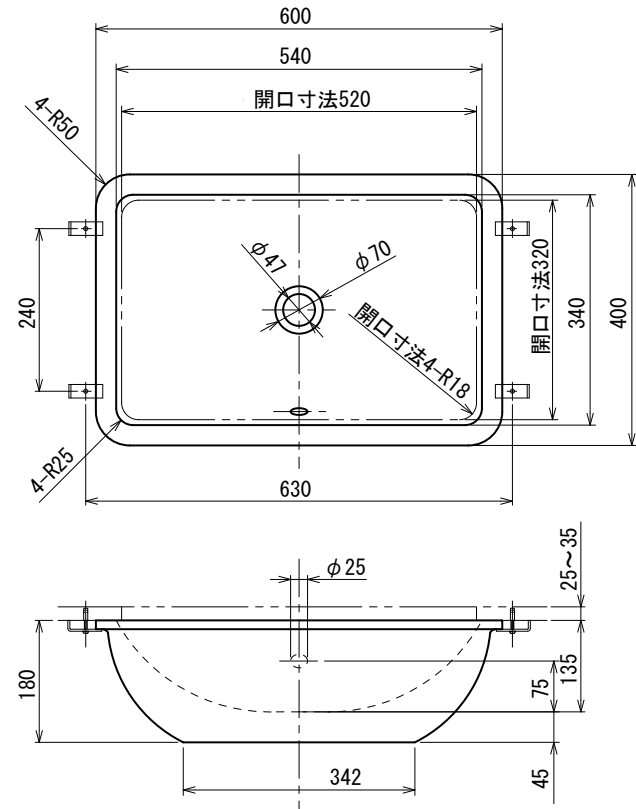
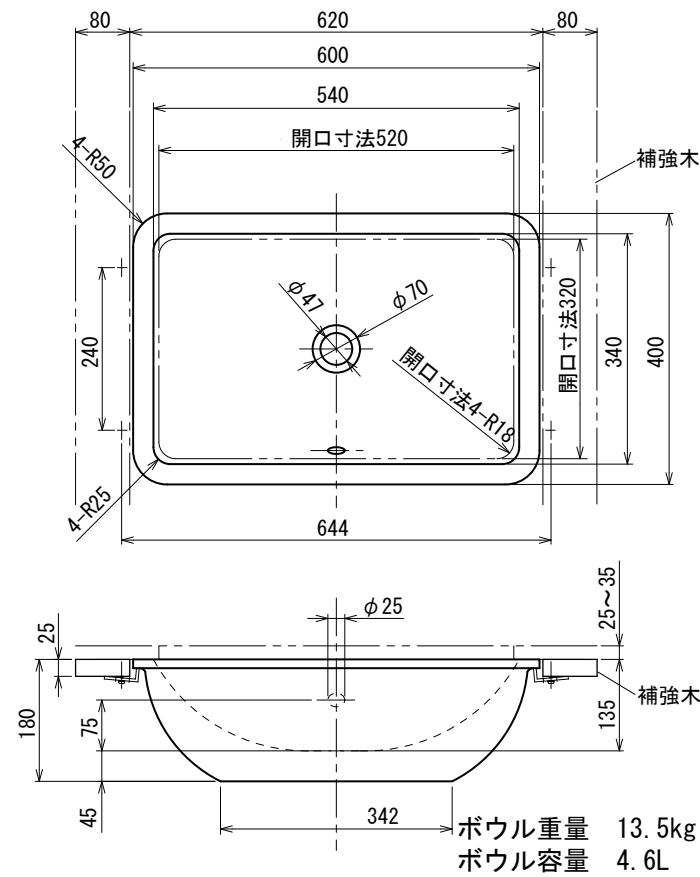


## 2-2. 取付設置図

2-2-1. 直止め工法による取付け取付設置図



2-2-2. 補強木工法による取付け取付設置図



### ⚠ 使用上のご注意 (必ずお読みください)

用途以外のご使用はしないでください。事故の原因となります。

- ・取付設置店様は取付設置終了後、正常に作動する事を確認するとともに、お客様に使用方法・お手入れの仕方を説明して下さい。
- ・本製品に登ったり、ぶらさがったり、もたれたりしないで下さい。また、たたく・ぶつける等衝撃を与えないで下さい。
- ・陶器の手洗器は、硬い物を落下させると破損してしまいますのでご注意下さい。
- ・冷水・熱湯をかけたりしないで下さい。また、高熱の機器を近くに置かないで下さい。
- ・修理技術者以外は修理改造を絶対に行わないで下さい。

## 3. お手入れ方法

本製品がいつまでも美しさを保つよう下記に従ってお手入れしてください。

- ・洗面器の汚れは浴室用洗剤等をスポンジにつけて磨きます。磨いた後は布などで水拭きし、最後に空拭きをして下さい。
- ・排水口にヘアキャッチャーが付属している場合は、引き上げて取り出しゴミを取り除いた後、水洗いしてぬめりを落として下さい。

製造元



ビレロイ & ボッホ社 (ドイツ)

輸入総代理店

株式会社 **リライнс**

〒160-0023  
東京都新宿区西新宿6-6-3  
新宿国際ビルディング新館9階

製品についてのお問い合わせは

<https://www.le-bain.com>

・TEL 03-5909-0503~4  
・FAX 03-5909-0518

2018.01

**リライнс**

取付設置・取扱説明書

取付設置、ご使用前にこの説明書をよくお読みの上、正しく取付設置、ご使用ください。  
お客様へ・・・本書はお読みになった後も、お使いになる方が必要な時にいつでも読める様、大切に保管してください。  
工事店様へ・・・取付設置後は、本書をお客様へお渡しください。



Villeroy & Boch LOOP & FRIENDS  
アンダーカウンター洗面器

該当品番 : 6163.00.01

## 1. 部品確認

1) 下表を基に部品の数量確認を行って下さい。

同梱部品					
Villeroy & Boch LOOP & FRIENDS アンダーカウンター洗面器					
① ボウル本体	② 固定金具	③ 取付ネジ (長) M5×35	④ 取付ネジ (短) M5×30	⑤ ワッシャー	⑥ プラグ
1台	4ヶ	4本	4本	4ヶ	4ヶ
⑦ タッピン取付ネジ 5×25	⑧ キックレバー	⑨ 取付設置・取扱説明書			
4本	1set	1枚			

### ⚠ 取付設置前のご注意 (必ずお読みください)

- ・取付けは本書の通りに実施し、取付設置店様が行って下さい。誤った取付は事故やケガの原因となります。
- ・高温になる場所へは設置しないで下さい。
- ・取付設置時はボウル本体表面にカバーをかけるなどし、キズがつかないようにご注意下さい。
- ・取付設置図に記載してある本体重量に耐え得る、強度のあるカウンターへ取付けて下さい。カウンターの強度やボウル本体の固定が不十分な場合、外れが生じたりガタツキの原因となります。

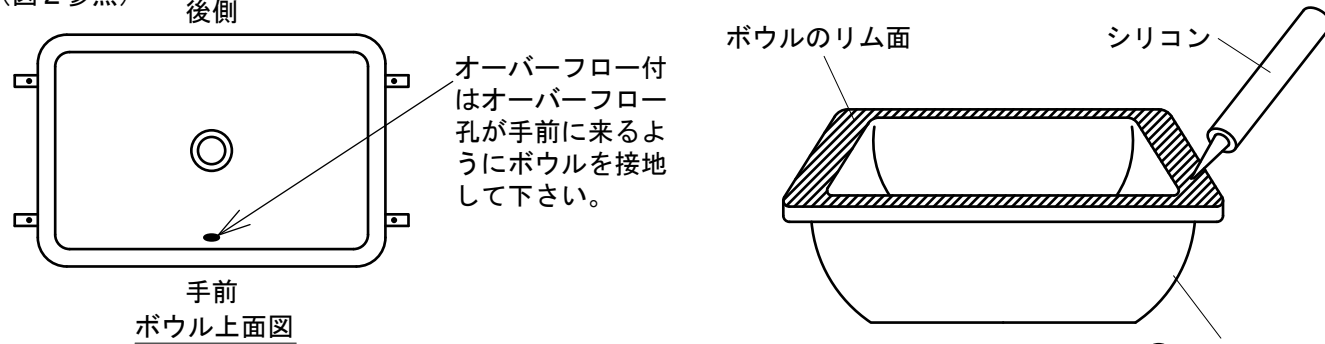
## 2-1. 取付設置方法

### カウンターへの直止め工法による取付け

- 1) ①ボウル本体のカウンターへの取り付けは、カウンターを壁に取付設置する前に行ってください。現物合わせにてカウンターの開口をして下さい。

この時、開口の木口面は必ず仕上げして下さい。(図1参照)

- 2) ①ボウル本体のリム面周辺にシリコンを塗布します。(図2参照)



- 3) ①ボウル本体をカウンターへセットします。2-2-1. 取付設置図を参考にφ6深サ18mmの下穴を4箇所開けます。

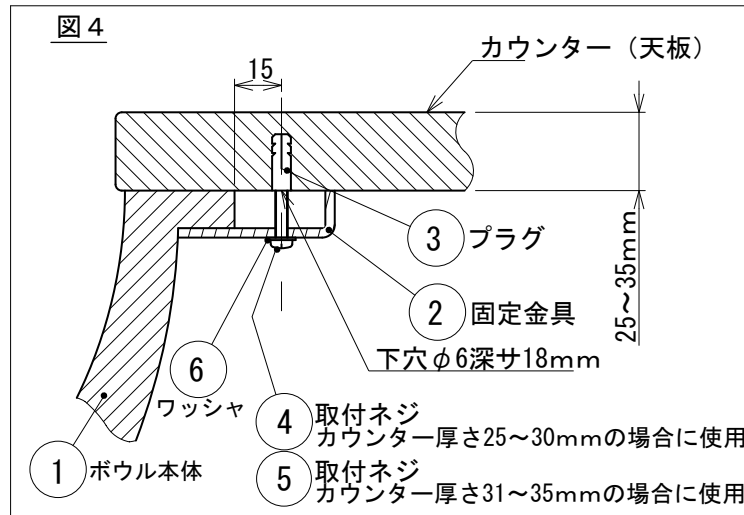
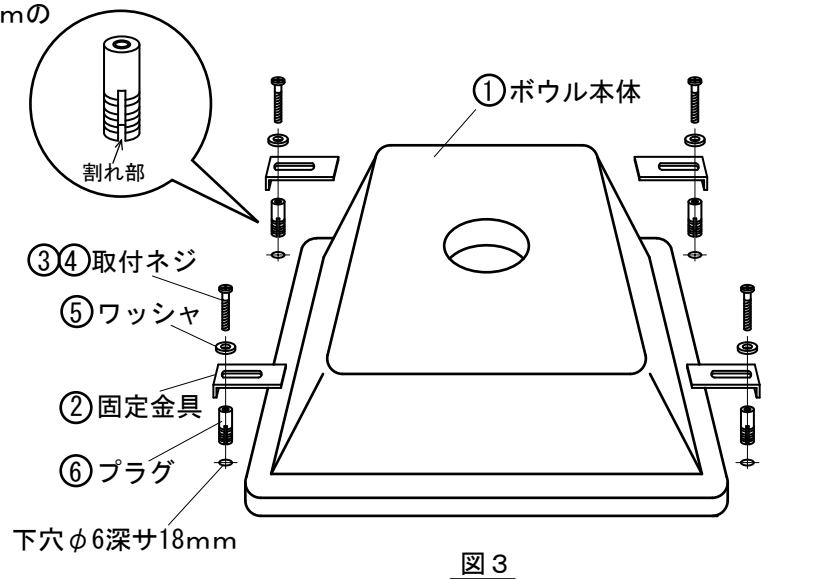
⑥プラグを4箇所の下穴へ、プラグの割れ部を先に入れ差し込みます。  
②固定金具⑤ワッシャの順番で取付し、  
③④取付ネジで仮締めします。  
取付ネジはカウンターの厚さが25~30mmの場合は④取付ネジ(短)を使用し、カウンターの厚さが31~35mmの場合は③取付ネジ(長)でカウンターへ固定します。

カウンター表面よりボウル位置を確認し、ズレを調整後、③④取付ネジを増し締めし完全に固定します。(図3参照)

カウンター表面より手洗器にはみ出したシリコンはふき取して下さい。

- 4) 本工法にて取り付けした場合の取付部詳細図を図4に示します。

- 5) ⑧キックレバーは別売ドンブラハ製ポップアップの標準キックレバーと交換し使用します。(次ページ図9)



②

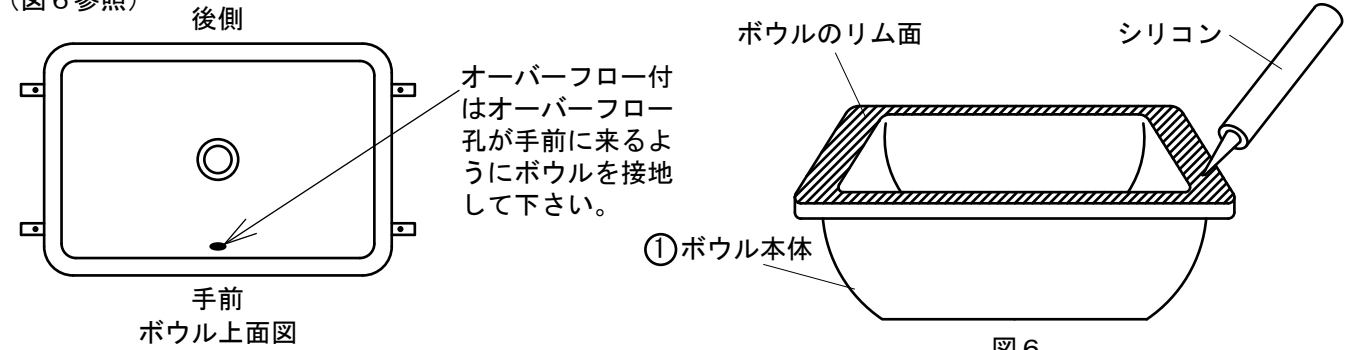
### カウンターへの補強木工法による取付け

- 1) ①ボウル本体のカウンターへの取り付けは、カウンターを壁に取付設置する前に行ってください。現物合わせにてカウンターの開口をして下さい。

この時、開口の木口面は必ず仕上げして下さい(図5参照)

カウンター裏面開口部両サイドに図5のサイズの補強木を別途用意し、2-2-2. 取付設置図を参考に接着取付を行ってください。

- 2) ①ボウル本体のリム面周辺にシリコンを塗布します。(図6参照)



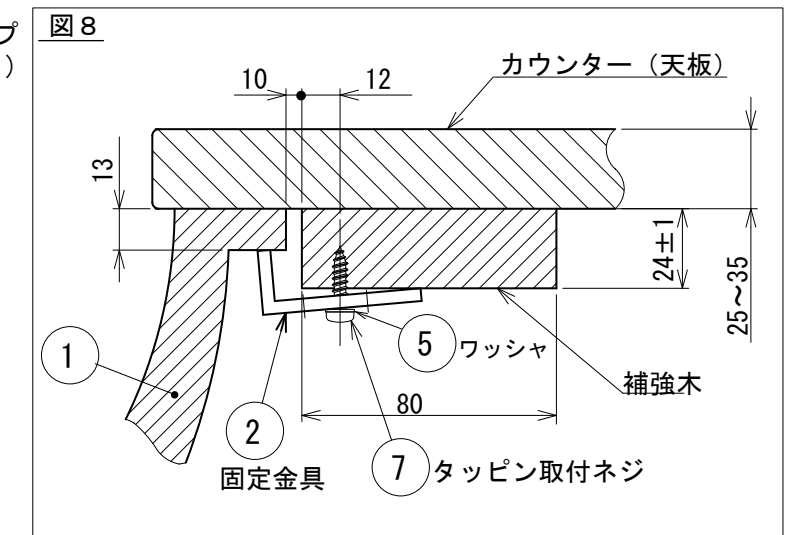
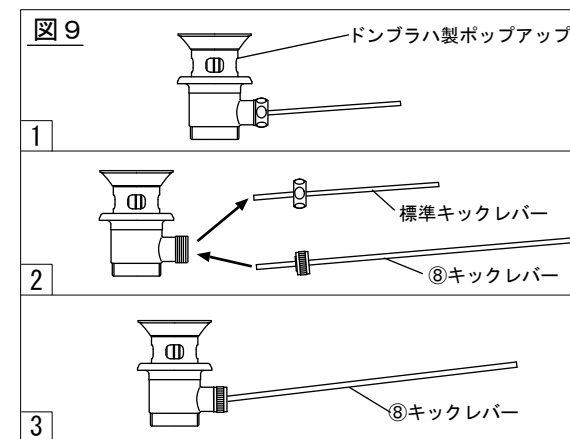
- 3) ①ボウル本体をカウンターへ取り付けます。2-2-2. 取付設置図を参考にφ3深サ20mmの下穴を4箇所、補強木の所定の位置に開けます。

②固定金具⑤ワッシャ⑦タッピン取付ネジの順番で①ボウルを取付し仮固定します。次にカウンター表面よりボウル位置を確認し、ズレを調整後、⑦取付ネジを増し締めし完全に固定します。(図7参照)

カウンター表面より手洗器にはみ出したシリコンはふき取して下さい。

- 4) 本工法にて取り付けした場合の取付部詳細図を図8に示します。

- 5) ⑧キックレバーは別売ドンブラハ製ポップアップの標準キックレバーと交換し使用します。(図9)



③