

2-1. 取付設置方法

- 1) 取付けるカウンターへ⑦テンプレートを使用し、φ185の取付穴を開口します。
この時、開口の木口面は必ず仕上げして下さい。(図1参照)

※カウンター厚さは23mm~30mmまで対応しています。

- 2) ①ボウル本体を開口したカウンターの取付穴中央へ設置します。
オーバーフロー孔は正面手前に来るようにボウルを設置して下さい。(図2、図3参照)

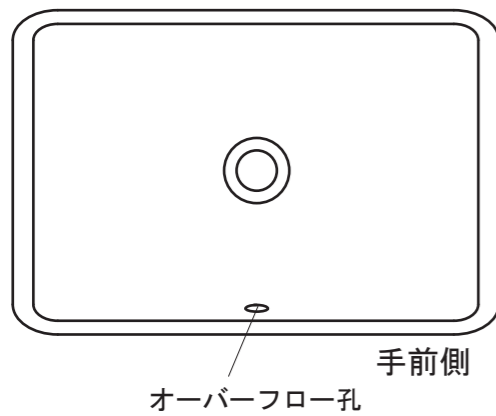


図2 (ボウル上面より)

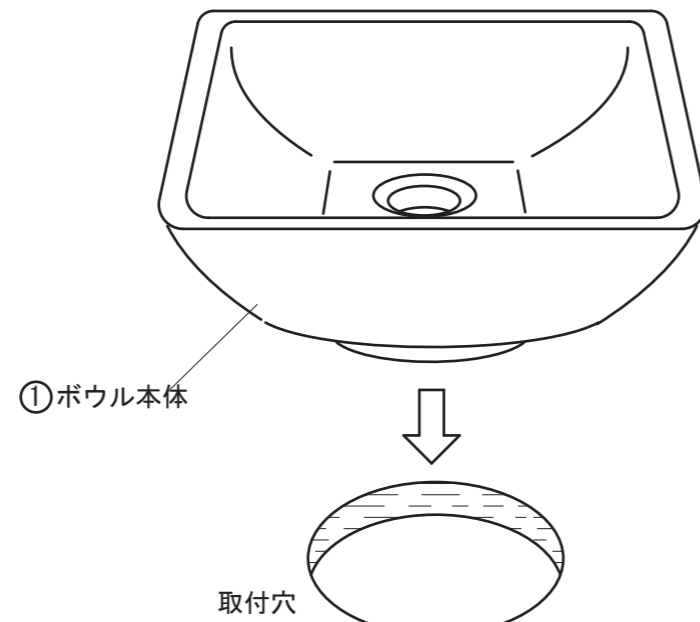


図3

- 3) カウンター裏面より取付穴からボウル裏面の底部ネジ差込穴へ④取付ネジ(チューブ付)のフック部を計3箇所引っ掛けます。(図4参照)

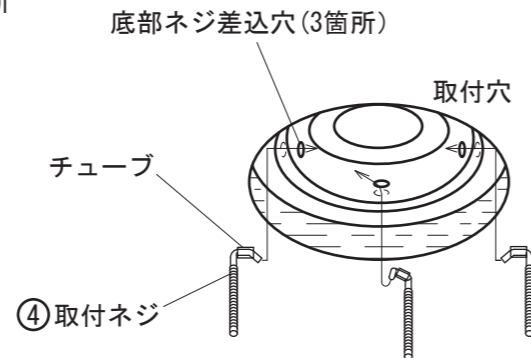


図4 (カウンター裏面より)

- 4) ②取付プレートに付いている③スペーサー(3ヶ)をニッパーで切取して下さい。(図5参照)

ボウルに引っ掛けた④取付ネジに②取付プレートと③スペーサーを通し、⑤ナットにて締め込みボウル本体をカウンターへ固定します。(図6参照)

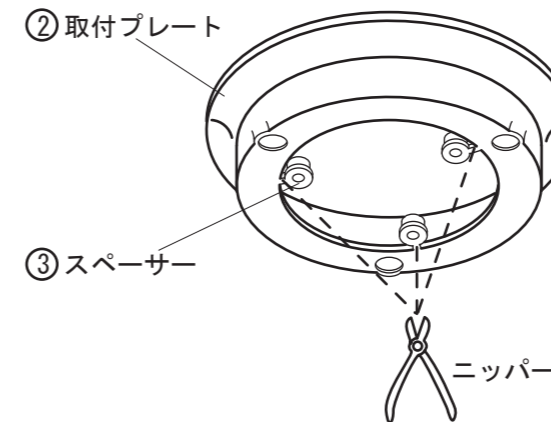


図5

- 5) ボウルを固定した状態を右図に示します。(図7参照)

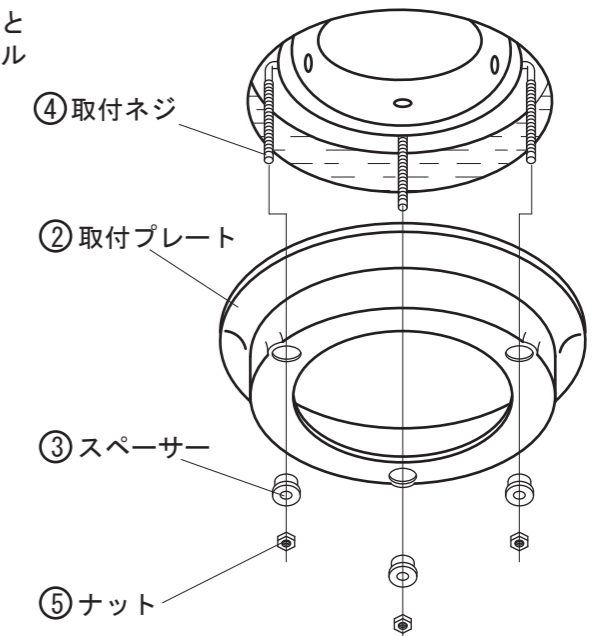


図6 (カウンター裏面より)

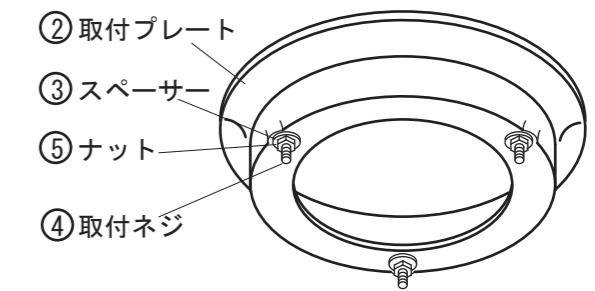


図7 (カウンター裏面より)

- 6) ①ボウル本体のカウンター接地部をシリコンにてコーキングします。(図8参照)

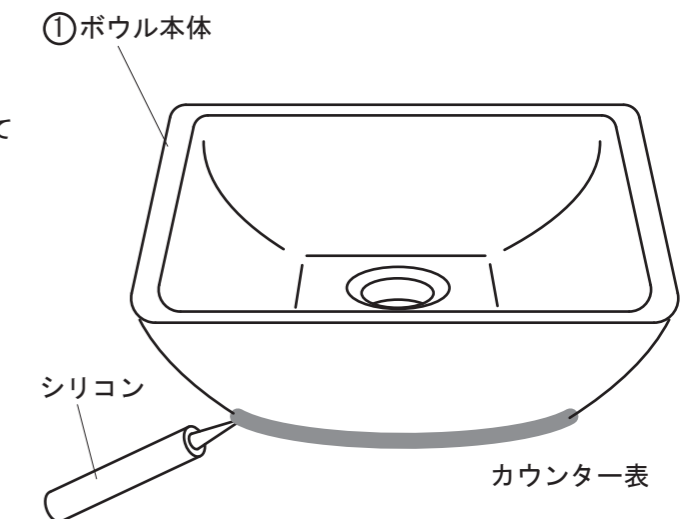


図8

次ページに続く