

MANUALE DI INSTALLAZIONE
INSTALLATION MANUAL
MANUEL D'INSTALLATION
INSTALLATIONSANWEISUNG
MANUAL DE INSTALACIÓN
ΡΥΚΟΒΟΔΤΣΟ ΠΟ ΥΣΤΑΗΟΒΚΕ
ΕΓΧΕΙΡΙΔΙΟ ΕΓΚΑΤΑΣΤΑΣΗΣ
安装手册

Art. 39821

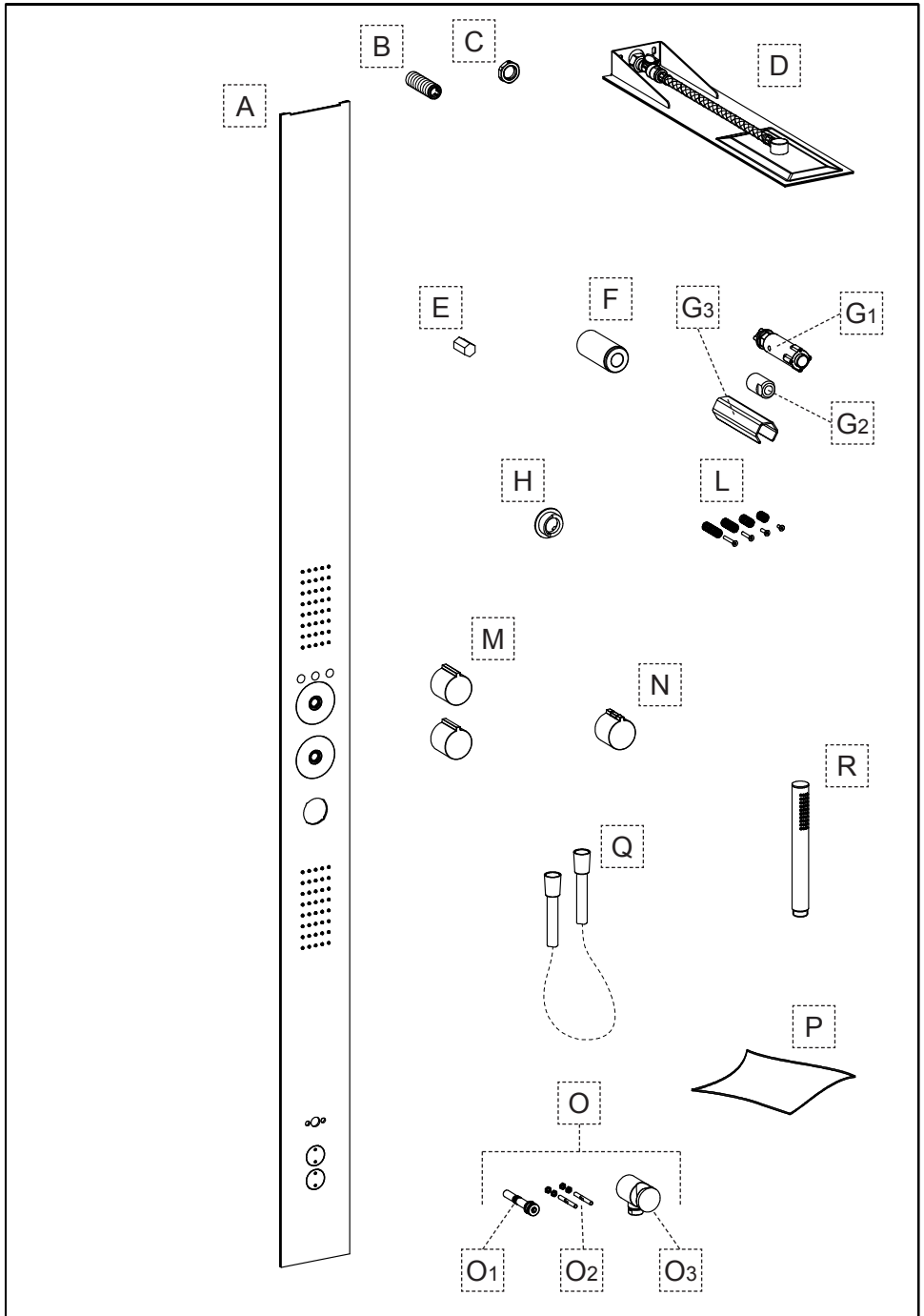
GESSI 

Gessi SpA - Parco Gessi

13037 Serravalle Sesia (Vercelli) - Italy

Phone +39 0163 454111 - Facsimile +39 0163 459273

www.gessi.com - gessi@gessi.it



Contenuto della confezione:

- A - Piastra in finitura
- B - Raccordo filettato per soffione
- C - Dado di fissaggio
- D - Soffione
- E - Chiave esagonale*
- F - Chiave di installazione*
- G - Chiave per manutenzione*
- H - Fermo di regolazione della temperatura
- L - Kit prolunga per comando temperatura
- M - Maniglie di comando
- N - Maniglia per regolazione temperatura
- O - Supporto doccetta completo
- P - Panno per pulizia superfici esterne*
- Q - Flessibile della doccetta
- R - Doccetta

Package content:

- A - Finish plate
- B - Threaded connection for shower head
- C - Fastening nut
- D - Shower head
- E - Allen wrench*
- F - Installation wrench*
- G - Maintenance wrench*
- H - Temperature adjustment stop
- L - Temperature control extension kit
- M - Control handles
- N - Handle for temperature adjustment
- O - Complete hand shower support
- P - Cloth for external surfaces cleaning*
- Q - Flexible hose
- R - Handshower

Contenu de l'emballage:

- A - Plaque en finition
- B - Raccord fileté pour pomme de douche
- C - Ecrou de fixation
- D - Pomme
- E - Clé hexagonale*
- F - Clé d'installation*
- G - Clé pour entretien*
- H - Arrêts de réglage de la température
- L - Kit rallonge pour commande température
- M - Poignée de commande
- N - Flexible pour la douchette
- O - Support douchette complet
- P - Chiffon pour nettoyage surfaces extérieures*
- Q - Flexible pour la douchette
- R - Douchette

Inhalt der Verpackung:

- A - Abschlussplatte
- B - Gewindeanschlussstück für den Brausekopf
- C - Befestigungsschraubenmutter
- D - Brausekopf
- E - Sechskantschlüssel*
- F - Installationsschlüssel*
- G - Wartungsschlüssel*
- H - Feststellvorrichtung für die Temperatureinstellung
- L - Verlängerungsbausatz für die Temperatursteuerung
- M - Steuerriffe
- N - Griff zur Temperatureinstellung
- O - Vollständige Halterung für die Handbrause
- P - Lappen für die Reinigung der externen Oberflächen*
- Q - Brauseschlauch
- R - Handbrause

Contenido de la caja:

- A - Placa de acabado
- B - Unión roscada para pomo de ducha
- C - Tuerca de fijación
- D - Rociador
- E - Llave hexagonal*
- F - Llave de instalación*
- G - Llave de mantenimiento*
- H - Retén de regulación de la temperatura
- L - Kit de alargadera para mando temperatura
- M - Manetas de mando
- N - Maneta para la regulación de la temperatura
- O - Soporte ducha-teléfono completo
- P - Trapo para limpieza superficies externas*
- Q - Flexible de la ducha-teléfono
- R - Ducha-teléfono

Содержимое упаковки:

- A - Декоративная пластина
- B - Резьбовое соединение для душевой лейки
- C - Крепежная гайка
- D - Душевая лейка
- E - Шестигранный ключ*
- F - Ключ для установки*
- G - Ключ для обслуживания*
- H - Регулировочный стопор температуры
- L - Комплект удлинителя для управления температурой
- M - Ручки управления
- N - Регулировочная ручка температуры
- O - Суппорт душа в сборе
- P - Салфетка для ухода за наружными поверхностями*
- Q - Гибкий шланг душа
- R - Душ

Περιεχόμενο συσκευασίας:

- A - Πλάκα φινιρίσματος
- B - Σπειρωτό ρακόρ για φιασητήρα
- C - Περικόχλιο στερέωσης
- D - Φιασητήρας
- E - Εξάγωνο κλειδί*
- F - Κλειδί εγκατάστασης*
- G - Κλειδί συντήρησης*
- H - Στοπ ρύθμισης της θερμοκρασίας
- L - Κιτ πρόεκτασης για χειρισμό θερμοκρασίας
- M - Λαβές εντολής
- N - Λαβή για ρύθμιση θερμοκρασίας
- O - Πλήρης βάση για ντουςάκι
- P - Πάβι για καθαρισμό εξωτερικών επιφανειών*
- Q - Εύκαμπτος σωλήνας για ντουςάκι
- R - Ντουςάκι

包裝內容:

- A - 裝飾面板
- B - 噴淋器帶螺紋接頭
- C - 固定螺帽
- D - 噴淋器
- E - 六方孔螺釘用扳手*
- F - 安裝扳手*
- G - 保養扳手*
- H - 溫度調節手柄鎖止器
- L - 溫度控制裝置加長套件
- M - 控制手柄
- N - 溫度調節手柄
- O - 手持花灑套件支架
- P - 設備外殼清潔用布*
- Q - 手持花灑軟管
- R - 手持花灑

* ATENZIONE: da conservare dopo l'installazione per le operazioni di manutenzione.

* WARNING: file after installation for any further maintenance operation.

* ATTENTION: à garder après l'installation pour les opérations d'entretien.

* ACHTUNG: Nach der Installation für die Instandhaltungstätigkeiten aufbewahren.

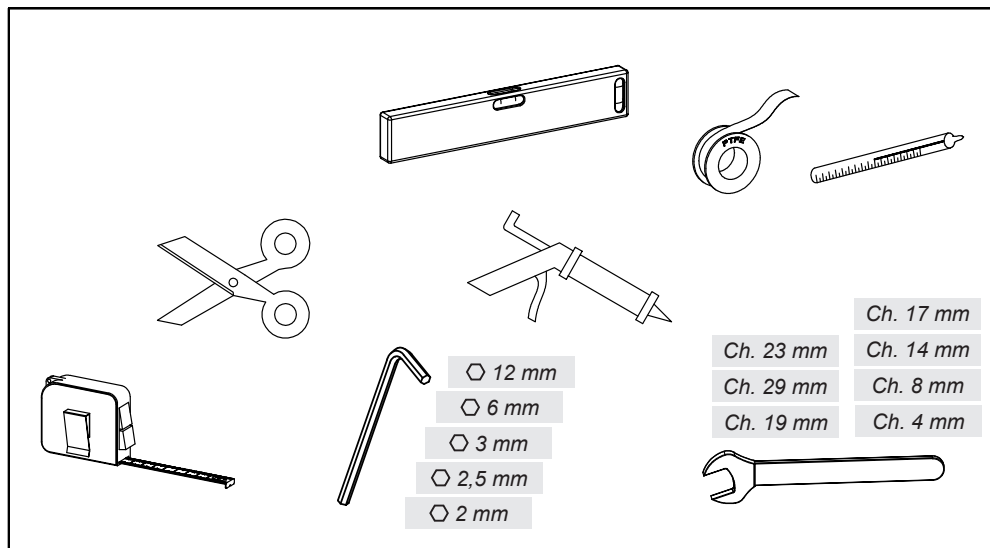
* CUIDADO: por guardar después de la instalación para las operaciones de mantenimiento.

* ВНИМАНИЕ: сохранить после установки для проведения обслуживания.

* ΠΡΟΣΟΧΗ: να φυλαχθεί μετά την εγκατάσταση για τις εργασίες συντήρησης.

* 注意: 安装后要妥善保管, 以便维修和保养时再次使用。

Utensili necessari per l'installazione - Tools for installation - Outils nécessaires pour l'installation -
Für die Installation notwendige Werkzeuge - Herramienta necesaria para la instalación -
Инструмент, необходимый для установки - Εργαλεία για την εγκατάσταση - 安裝所需工具



DURANTE TUTTE LE FASI DELL'INSTALLAZIONE SI RACCOMANDA:

- Di utilizzare guanti protettivi per evitare di lasciare impronte sulle superfici in acciaio INOX.
- Di non appoggiare MAI il soffione sulla superficie contenente gli ugelli di erogazione.

DURING ALL INSTALLATION STAGES WE RECOMMEND:

- Using protection gloves to avoid leaving fingerprints on the STAINLESS steel surfaces.
- NEVER put the shower head on the surface containing the supply nozzles.

PENDANT TOUTES LES PHASES DE L'INSTALLATION ON RECOMMANDE:

- D'utiliser des gants de protection pour éviter de laisser des empreintes sur les surfaces en acier INOX.
- De ne JAMAIS appuyer la pomme de douche sur la surface contenant les buses de débit.

ES IST EMPFEHLENSWERT, BEI ALLEN PHASEN DER INSTALLATION:

- Schützhandschuhe anziehen, um zu vermeiden, Fingerabdrücke auf den Oberflächen aus Edelstahl zu lassen.
- Den Brausekopf NIE auf die Oberfläche mit den Versorgungsdüsen zu stellen.

DURANTE TODAS LAS FASES DE LA INSTALACIÓN LES RECOMENDAMOS QUE:

- Utilicen los guantes de protección para no dejar huellas sobre las superficies de acero INOXIDABLE.
- No apoyen NUNCA el pomo de ducha sobre la superficie que contiene las boquillas de erogación.

HA ВСЕХ ЭТАПАХ УСТАНОВКИ РЕКОМЕНДУЕТСЯ:

- Надевать защитные перчатки, чтобы на поверхностях из нержавеющей стали не оставались отпечатки пальцев.
- Никогда не класть душевую лейку на поверхность с форсунками.

KATA TH DIARKEIA OLΩN TΩN ΦΑΣΕΩΝ ΤΗΣ ΕΓΚΑΤΑΣΤΑΣΗΣ ΣΥΝΙΣΤΑΤΑΙ:

- Η χρήση προστατευτικών γαντιών προς αποφυγή αποτυπωμάτων επάνω στις επιφάνειες από ανοξείδωτο ατσάλι.
- Να μην ακουμπάτε ΠΟΤΕ το φουσητήρα επάνω στην επιφάνεια που περιέχει τα ακροφύσια παροχής.

在整个安装过程中, 请按照以下要求操作:

- 使用防护手套, 以避免在不锈钢表面留下印痕。
- 严禁将喷淋器有供水喷嘴的一面朝下放置。

Prima dell'installazione e messa in funzione

Attenzione! I tubi della rete idrica devono essere sciacquati con cura prima dell'installazione del miscelatore, in modo che non rimangano trucioli, residui di saldatura o canapa, o altre impurità all'interno dei tubi. Attraverso tubazioni non sciacquate a fondo o attraverso la rete idrica generale, nel miscelatore possono entrare corpi estranei in grado di danneggiare le guarnizioni/guarnizioni ad anello. Si raccomanda pertanto di dotare anche l'impianto generale di filtri.

Before installation and setting to work

Attention! The feeding pipes have to be rinsed thoroughly before the installation of the mixer, so that no shavings, welding or hemp residual or other dirt can be found in the pipes. Foreign bodies can enter the mixer through the rinsed pipes or the general water plant and could damage the washers/ring washers. So filters should be installed also on the general system.

Avant l'installation et la mise en fonction

Attention! Les tubes de la réseau hydrique doivent être rincés avec soin avant l'installation du mélangeur, de façon qu'il ne reste pas de riblons, de restes de soudure ou de chanvre, ou d'autres saletés à l'intérieur des tubes. A travers les tuyauteries qui ne sont pas bien rincées ou à travers l'installation hydrique générale, des corps étrangers peuvent entrer dans le mélangeur et abîmer les joints/ les joints à anneau. On recommande ainsi d'installer des filtres également sur le système général.

Vor der Installation und Inbetriebnahme

Achtung! Die Zuleitungsrohre müssen vor dem Installieren der Armatur gründlich durchgespült werden, damit keine Späne, Löt - Hanfreste oder andere Unreinheiten zurückbleiben. Bei nicht durchgespülten Rohrleitungen oder durch die Wasseranlage allgemein können Fremdkörper in die Armatur geraten und die Dichtungsscheiben/Dichtungen beschädigen. Es ist dann empfehlenswert, die allgemeine Anlage mit Filtern auszustatten.

Antes de la instalación y la puesta en función

¡Cuidado! Los tubos de la red hídrica tienen que ser enjuagados a fondo antes de la instalación del mezclador de manera que no queden virutas, residuos de soldadura o cáñamo u otras impurezas en los tubos. A través de tubería no bien enjuagada o de la red hídrica en general, en el mezclador pueden entrar cuerpos extraños capaces de dañar los empaques/anillos de cierre. Les recomendamos por lo tanto que instalen los filtros en la planta general también.

Перед установкой и началом использования

Внимание! Перед установкой смесителя необходимо тщательно промыть водопроводные трубы, чтобы в них не оставались стружка, шлак от сварки, лен или другие посторонние тела. Через плохо промытые водопроводные трубы или через общую водопроводную сеть в смеситель могут попасть посторонние тела, способные повредить уплотнения и уплотнительные кольца. Поэтому, рекомендуется оснастить фильтрами также и общую систему.

Πριν την τοποθέτηση και τη θέση σε λειτουργία

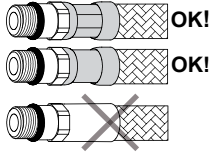
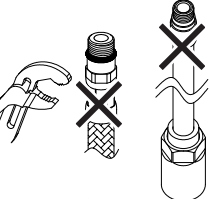
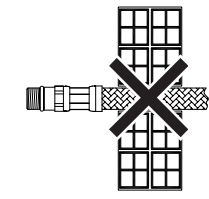

Προσοχή! Οι σωλήνες του δικτύου ύδρευσης πρέπει να ξεπλυθούν με νερό προσεκτικά πριν από την τοποθέτηση της αναμικτικής μπαταρίας, έτσι ώστε να μην υπάρχουν πριονίδια, υπολείμματα από τη συγκόλληση ή καννάβι, ή άλλες ακαθαρσίες στο εσωτερικό των σωλήνων. Μέσα από τις σωληνώσεις που δεν έχουν ξεπλυθεί σωστά ή μέσα από το γενικό δίκτυο ύδρευσης, μπορούν να εισέλθουν στη μπαταρία αναμικτή ξένα σώματα που μπορούν να καταστρέψουν τα παρεμβύσματα/παρεμβύσματα δακτύλιους. Συνιστάται ως εκ τούτου να εξοπλιστείτε και με τη γενική μονάδα φίλτρων.


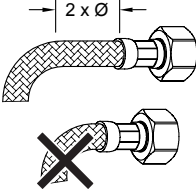
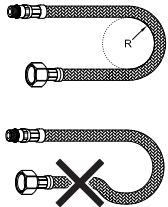
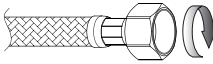
安装和启用前

小心! 安装混水器之前需要仔细清洗水管，确保管道里面不存留金属屑、焊接后的残渣或麻丝，或者是其他赃物。通过底部未清洗干净的管道或普通的水管，外来物质可能会进入到混水器中，损坏垫圈或环形垫圈。为此建议为总设备配置过滤器。

PRELIMINARI - PRE-INSTALLATION INFORMATION - PRÉALABLES - VORBEREITUNG -
PRELIMINARES - ПРЕДВАРИТЕЛЬНАЯ ПОДГОТОВКА - ΠΡΟΕΡΓΑΣΙΕΣ - 引言

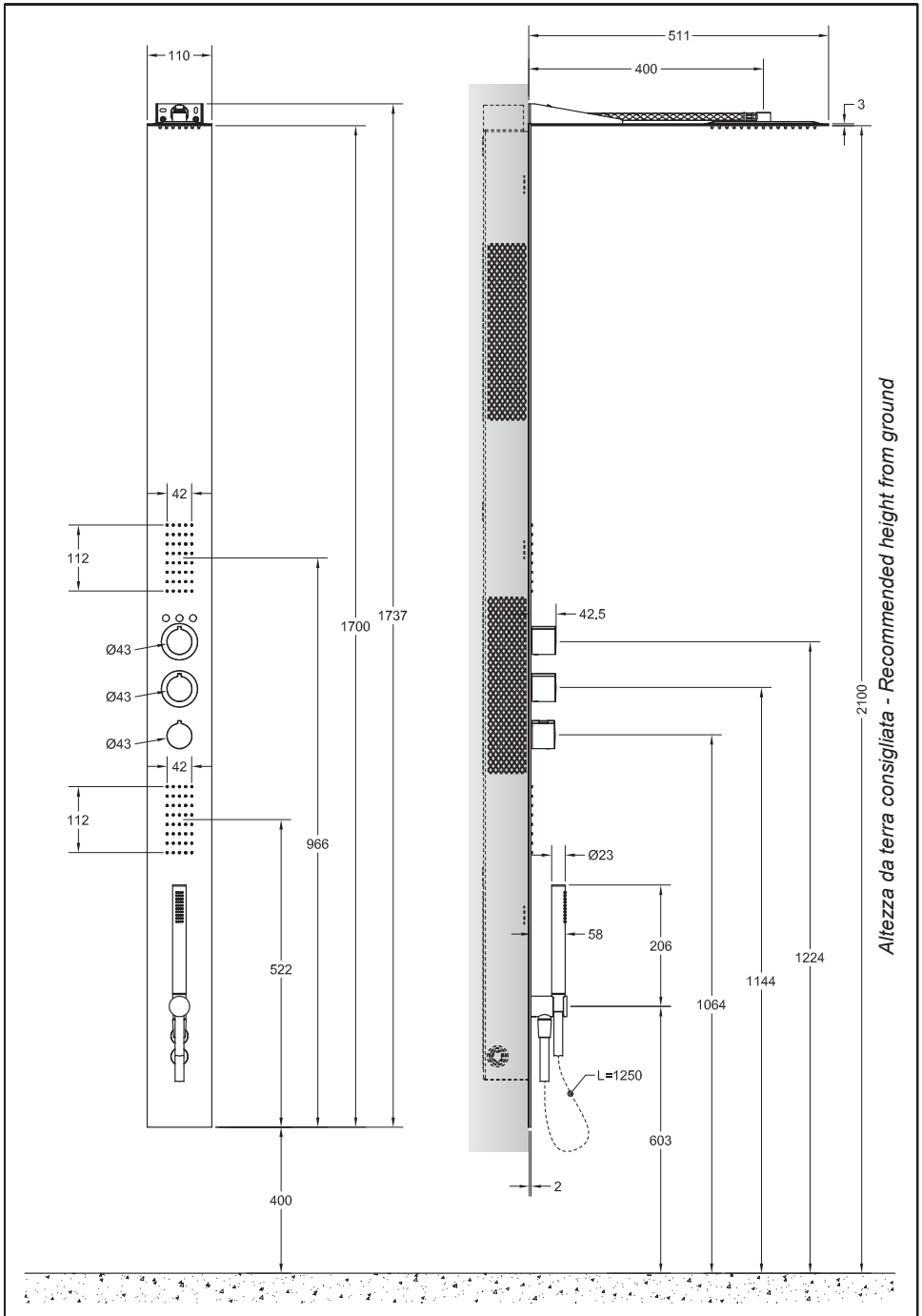
- Il rispetto di tali indicazioni, mantiene i diritti di garanzia, garantisce le caratteristiche dichiarate dei prodotti e ne assicura la completa affidabilità.
- Respecting this indications, will maintain the warranty rights, ensures the declared properties of the products and warrant the complete reliability.
- Le respect de ces indications, assure les droits de garantie, garantit les caractéristiques déclarées des produits et il en assure la complète fiabilité.
- Die Beachtung der Hinweise zur Benutzung erhaltet die Garantierechte, absichert die angegebene Eigenheiten der Produkten und gewährleistet die komplette Zuverlässigkeit.
- El respeto de dichas indicaciones, mantiene los derechos de garantía, garantiza las características declaradas de los productos y asegura su perfecta fiabilidad.
- Соблюдение этих указаний позволяет сохранить право на гарантийное обслуживание, обеспечивает заявленные характеристики изделия и его надежность.
- Η τήρηση των υποδείξεων αυτών, διατηρεί τα δικαιώματα της εγγύησης, εξασφαλίζει τα χαρακτηριστικά που δηλώνονται σχετικά με τα προϊόντα και διασφαλίζει την πλήρη αξιοπιστία τους.
- 遵守下述操作说明, 能使您拥有获得保修服务的权利, 同时能使产品发挥其所描述的效能, 保证产品能令您满意放心。

	<ul style="list-style-type: none"> - Prima dell'installazione controllare la presenza e l'integrità delle graffiature da ambo i lati dei flessibili. - Before assembling the hose, please check the appropriate crimping of both sides of the hoses. - Avant l'installation contrôler à la présence et l'intégrité des graffiures d'ambo les côtés des flexibles. - Vor der Installation, ist es zu überprüfen, ob die Falze auf beiden Seiten vorhanden und unversehrt sind. - Antes de la instalación controlen la presencia y la integridad de las grapas en ambos los lados de los flexibles. - Перед установкой проверьте наличие и сохранность опрессовки на обоих концах гибких шлангов. - Πριν την εγκατάσταση ελέγξτε την παρουσία και την ακεραιότητα των συρραπτικών συνδέσεων και από τις δύο πλευρές των εύκαμπτων σωλήνων. - 安装前, 检查混水器的外壳, 并查看两侧软管的管接是否完好。
	<ul style="list-style-type: none"> - Non serrare con utensili. - Don't tighten by tools. - Ne pas serrer avec des outils. - Ziehen Sie nicht durch Werkzeuge fest. - No cerrar con herramienta. - Не затягивайте при помощи инструмента. - Μην σφίγγετε με εργαλεία. - 请勿使用工具拧紧混水器。 <ul style="list-style-type: none"> - Avvitare i raccordi con tenuta OR a mano fino a percepire una battuta meccanica. - Hand-tighten O-ring seal connectors until feeling a mechanical rest. - Visser les raccords avec la tenue OR à la main, jusq' à percevoir une battue mécanique. - Schrauben Sie die Verbindungen mit einer O-Ringdichtung von Hand ein bis man einen mechanischen Schlag bemerkt. - Atornillar los racores con junta OR manualmente hasta percibir un contacto mecánico. - Завинчивайте соединения с уплотнительными кольцами вручную, до механического упора. - Βιδώστε τα ρακόρ με παρέμβυσμα στεγανότητας OR με το χέρι μέχρι να αντιληφθείτε ένα μηχανικό κλείσιμο. - 连接接头时使用O形密封圈, 旋转至感觉拧不动后方可停止。
	<ul style="list-style-type: none"> - Non incassare il condotto nel muro. - Don't set the hose in the wall. - Ne pas encaisser le conduit dans le mur. - Bauen Sie die Rohrleitung in die Mauer nicht ein. - No empotren el tubo en la pared. - Не встраивайте шланг в стену. - Μην εντοιχίζετε το σωλήνα στον τοίχο. - 请勿将管道埋入墙体中。
	<ul style="list-style-type: none"> - Non installare il flessibile in torsione o in tensione. - Tighten the hose without any twis or tension. - Ne pas installer le flexible en torsion ou en tension. - Bei der Installation des Schlauchs sorgen Sie dafür, dass er nicht verdreht bzw. gespannt wird. - No instalen el flexible torciéndolo o tensándolo. - Не допускайте перекручивания или натяжения гибкого шланга. - Μην εγκαθιστάτε τον εύκαμπτο σωλήνα στριβοντάς τον ή τεντωμένο. - 安装软管时, 请勿使其保持绞拧或绷紧的形态。

	<ul style="list-style-type: none"> - Il contatto prolungato con sostanze pur blandamente aggressive, può determinare il danneggiamento della treccia ed il conseguente scoppio del flessibile. - Prolonged contact with any substance, even scarcelly aggressive, can cause external braid damage and subsequent flexible burst. - Le contact prolongé avec des substances, même peu agressives, il peut déterminer l'endommagement de la tresse et l'éclat conséquent du flexible. - Der anhaltende Umgang mit Stoffen, die auch zart aggressiv wirken können, kann zur Beschädigung des Geflechtes und infolgedessen zum Rohrbruch führen. - El contacto prolongado con sustancias, aun si poco agresivas, puede causar daño a la trenza y la consecuente ruptura del flexible. - Продолжительный контакт, даже с не очень едкими веществами, может привести к повреждению оплетки с последующим разрывом гибкого шланга. - Η παρατεταμένη επαφή με έστω και ελαφρώς δυνατές ουσίες, μπορεί να προκαλέσει την καταστροφή της πλεξίδας και την επακόλουθη έκρηξη του εύκαμπτου σωλήνα. - 软管表面若长期接触任何类型的侵蚀性物质, 均可能造成其表层组织的损毁, 随之引起软管的爆裂。
	<ul style="list-style-type: none"> - Prima dell' inizio della curvatura lasciare un tratto rettilineo di almeno 2 volte il diametro esterno. - Before bending the hose please consider a straight part of 2 times the external diameter. - Avant le commencement de la courbure laisser une ligne rectiligne d'au moins 2 fois le diamètre extérieur. - Vor dem Beginn der Biegung stellen Sie sicher, dass es einen geradlinigen Abschnitt gibt, dessen Länge mindestens zweimal höher als der Außendurchmesser sein soll. - Antes del inicio de la curvatura dejen un tramo rectilíneo de por lo menos 2 veces el diámetro exterior. - Перед началом поворота оставьте прямолинейный участок шланга длиной в 2 наружных диаметра. - Πριν αρχίσει η καμπύλωση αφήστε ένα ευθύγραμμο τμήμα ίσο με τουλάχιστον 2 φορές την εξωτερική διάμετρο. - 弯曲软管前, 保留其中的一段直管, 其长度应至少为软管外径的两倍。
	<ul style="list-style-type: none"> - Rispettare il raggio minimo di curvatura (DN= diametro interno nominale): - Maintain minimum bend radius (DN= nominal internal diameter): - Respecter le rayon minimum de courbure (DN= diamètre interne nominale): - Halten Sie den mindeste Biegungshalbmesser ein (DN= Innerer nominell Durchmesser): - Respeten el radio mínimo de curvatura (DN= diametro interno nominl): - Соблюдайте минимальный радиус поворота (DN= номинальный внутренний диаметр): - Τηρήστε την ελάχιστη ακτίνα καμπύλωσης (DN= εσωτερική ονομαστική διάμετρος): - 弯曲软管时, 曲率半径不要小于规定的最小值。(DN=公称内径): <p>DN6 = Ø25mm DN8 = Ø30mm DN10 = Ø35mm DN13 = Ø45mm</p>
	<ul style="list-style-type: none"> - Avvitare i raccordi con tenuta a guarnizione (dadi) a mano più 1/4 di giro con chiave appropriata. - Hand-tighten connectors with gasket seal (nuts) then apply 1/4 turn using an appropriate wrench. - Visser les raccords avec le joint d'étanchéité (écrous) à la main plus 1/4 de tour avec une clé appropriée. - Schrauben Sie die Rohranschlüsse mit Dichtung (Schraubenmutter) erstens von Hand, und danach um 90° mit einem geeigneten Schlüssel ein. - Atornillen los racores con junta de cierre (tuercas) manualmente más un 1/4 de vuelta con una llave adecuada. - Завинчивайте соединения (гайки) с уплотнительными прокладками вручную до упора и еще на 1/4 оборота при помощи подходящего гаечного ключа. - Βιδώστε τα ρακόρ με παρέμβυσμα στεγανότητας (παξιμάδια) με το χέρι περισσότερο από 1/4 της στροφής με κατάλληλο κλειδί. - 连接接头时使用垫圈密封装置(螺母), 手工操作后, 利用合适的扳手再旋转四分之一圈。

PRELIMINARI - PRE-INSTALLATION INFORMATION - PRÉALABLES - VORBEREITUNG -
 PRELIMINARES - ПРЕДВАРИТЕЛЬНАЯ ПОДГОТОВКА - ΠΡΟΕΡΓΑΣΙΕΣ - 引言

Dimensioni in mm - Measures in mm - Dimensions en mm - Maß in mm - Medidas en milímetros - Размеры выражены в мм - Διαστάσεις σε mm - 尺寸以毫米为单位



Dati tecnici del miscelatore:

- Pressione minima d'esercizio 0,5 bar
- Pressione massima d'esercizio 5 bar
- Pressione d'esercizio consigliata 3 bar (in caso di pressione dell'acqua superiore ai 5 bar si consiglia l'installazione di riduttori di pressione)
- Blocco di sicurezza a 38 °C
- Temperatura minima di esercizio in entrata nel miscelatore 3 °C - consigliata 15 °C - FREDDA
- Temperatura massima di esercizio in entrata nel miscelatore 80 °C - consigliata 65 °C - CALDA
- Differenziale termico consigliato 50 °C
- Sistema di sicurezza con blocco dell' erogazione in caso di mancanza di una delle due acque

Funzionamento:

- Sia con scaldabagni a gas che elettrici ad accumulo
- Impianti centralizzati
- Caldaie murali
- Filtri in acciaio inox per il trattamento delle impurità

Attenzione: consultare il proprio idraulico di fiducia per la scelta del dispositivo di riscaldamento dell'acqua più idoneo.

Technical data of the mixer:

- Minimum working pressure 0,5 bar
- Maximum working pressure 5 bar
- Recommended working pressure 3 bar (in case of water pressure higher than 5 bar it is recommended to install pressure reducers)
- Safety lock at 38 °C
- Mixer's minimum infeed operating temperature 3 °C - recommended 15 °C - COLD
- Mixer's maximum infeed operating temperature 80 °C - recommended 65 °C - HOT
- Recommended thermal differential 50 °C
- Safety system with flow stop in case of lack of one of the two waters

Operation:

- Either with gas or electric accumulation boilers
- Centralised systems
- Wall boilers
- Filters in stainless steel for the treatment of impurities

Warning: contact the plumber for the choice of the best water heating device.

Données techniques du mitigeur:

- Pression minimum d'exercice 0,5 bar
- Pression maximum d'exercice 5 bar
- Pression d'exercice conseillée 3 bar (en cas de pression de l'eau supérieure aux 5 bar nous conseillons l'installation de réducteurs de pression)
- Bloc de sécurité à 38 °C
- Température minimum d'exercice en entrée dans le mitigeur 3 °C - conseillée 15 °C - FROIDE
- Température maximum d'exercice en entrée dans le mitigeur 80 °C - conseillée 65 °C - CHAUDE
- Différentiel thermique conseillé 50 °C
- Système de sécurité avec le bloc de la distribution en cas de manque d'une des deux eaux

Fonctionnement:

- Soit avec des chauffe-eaux à gaz, électriques à accumulation
- Installations centrales
- Chaudières au mur
- Filtres en acier inox pour le traitement des impuretés

Attention: consulter le plombier pour le choix du dispositif de réchauffement de l'eau le plus approprié.

Technische Daten der Mischbatterie:

- Minimaler Betriebsdruck 0,5 bar
- Maximaler Betriebsdruck 5 bar
- Empfohlener Betriebsdruck 3 bar (sollte der Wasserdruck einen Wert von 5 bar überschreiten, empfiehlt es sich Druckminderventile zu installieren)
- Sicherheitsblockierung bei 38 °C

- Minimale Betriebstemperatur am Eingang der Mischbatterie 3 °C - empfehlenswert 15 °C - KALT
- Maximale Betriebstemperatur am Eingang der Mischbatterie 80 °C - empfehlenswert 65 °C - WARM
- Empfohlenes Thermodifferential 50 °C
- Sicherheitssystem zum Unterbrechen der Wasserabgabe, sollte eine der beiden Wasserzuleitungen ausfallen

Funktionsfähigkeit:

- Sowohl mit Gasbadeofen, als auch mit elektrischen Heißwasserspeichern
- Zentralisierte Anlagen
- Wandheizkessel
- Filter aus Inoxstahl für die Behandlung von Verunreinigungen

Achtung: Für eine Wahl der am besten geeigneten Wasserheizvorrichtung wenden Sie sich bitte *an Ihren Vertrauensinstallateur.*

Datos técnicos mezclador:

- Presión mínima de ejercicio 0,5 bar
- Presión máxima de ejercicio 5 bar
- Presión de ejercicio aconsejada 3 bar (en caso de presión del agua superior a los 5 bar, les aconsejamos instalar unos reductores de presión)
- Bloqueo de seguridad a 38 °C
- Temperatura mínima de ejercicio en entrada del mezclador 3 °C - recomendada 15 °C - FRÍA
- Temperatura máxima de ejercicio en entrada del mezclador 80 °C - recomendada 65 °C - CALIENTE
- Diferencial térmico recomendado 50 °C
- Sistema de seguridad con bloqueo de seguridad en caso de falta de una de las dos aguas

Funcionamiento:

- Con calderas tanto de gas como eléctricas por acumulación
- Instalaciones centralizadas
- Calderas murales
- Filtros de acero inoxidable para el tratamiento de las impurezas

Cuidado: *consúltense con Su fontanero para elegir el dispositivo de calefacción del agua más adecuado.*

Технические данные смесителя:

- Минимальное рабочее давление 0,5 баров
- Максимальное рабочее давление 5 баров
- Рекомендованное рабочее давление 3 бара (в случае давление воды выше 5 баров, рекомендуется установка редукторов давления)
- Предохранительное ограничение температуры на 38 °C
- Минимальная рабочая температура на вводе смесителя 3 °C, рекомендуемая 15 °C - для ХОЛОДНОЙ воды
- Максимальная рабочая температура на вводе смесителя 80 °C, рекомендуемая 65 °C - для ГОРЯЧЕЙ воды
- Рекомендуемая разница температуры: 50 °C
- Предохранительная система с перекрытием подачи в случае отсутствия холодной или горячей воды

Использование:

- Как с газовыми водонагревателями, так и с электроводонагревателями накопительного типа
- Централизованные системы
- Настенные котлы
- Фильтры из нержавеющей стали для улавливания примесей

Внимание: *для выбора наиболее пригодного средства нагрева воды обращайтесь к вашему сантехнику.*

Τεχνικά στοιχεία της αναμικτικής μπαταρίας:

- Ελάχιστη πίεση λειτουργίας 0,5 bar
- Μέγιστη πίεση λειτουργίας 5 bar
- Συνιστώμενη πίεση λειτουργίας 3 bar (σε περίπτωση πίεσης του νερού μεγαλύτερη από 5 bar συνιστάται η τοποθέτηση μειωτήρων πίεσης)
- Εμπλοκή ασφαλείας στους 38 °C
- Ελάχιστη θερμοκρασία λειτουργίας στην είσοδο της αναμικτικής μπαταρίας 3 °C - συνιστώμενη 15 °C - ΚΡΥΟ
- Μέγιστη θερμοκρασία λειτουργίας στην είσοδο της αναμικτικής μπαταρίας 80 °C - συνιστώμενη 65 °C - ΖΕΣΤΟ
- Συνιστώμενο θερμικό διαφορικό 50 °C

- Σύστημα ασφαλείας με εμπλοκή της παροχής σε περίπτωση απουσίας του ενός από τα δύο νερά

Λειτουργία:

- Είτε με θερμοσίφωνες αερίου είτε ηλεκτρικούς συσσωρεύσης

- Κεντρικές μονάδες

- Λέβητες τοίχου

- Φίλτρα από ανοξείδωτο χάλυβα για την αντιμετώπιση των ακαθαρσιών

Προσοχή: συμβουλευτείτε τον υδραυλικό της εμπιστοσύνης σας για την επιλογή της πιο κατάλληλης διάταξης θέρμανσης του νερού.

混水器技术规格:

- 最低运行压力0.5巴

- 最高运行压力5巴

- 建议运行压力（如果水压超过5巴建议安装减压器）

- 温度安全组件设定于38 ° C

- 混水器正常运行时进水口最低水温为3 ° C - 建议水温为15 ° C - 冷水端

- 混水器正常运行时进水口最高水温为80 ° C - 建议水温为65 ° C - 热水端

- 冷热水温差以不超过50 ° C为宜

- 配备温度安全组件，任何一个进水口未正常供水时均会自动停止出水

运行:

- 适用于储水型燃气热水器或电热水器

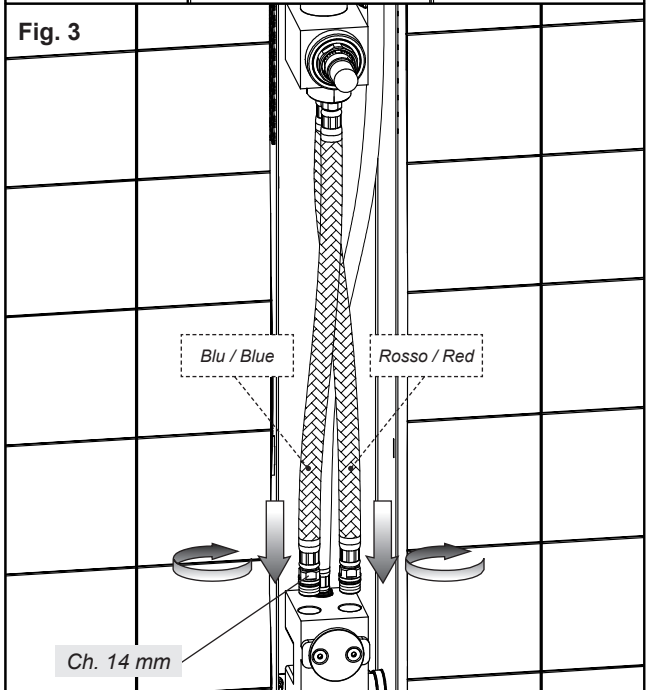
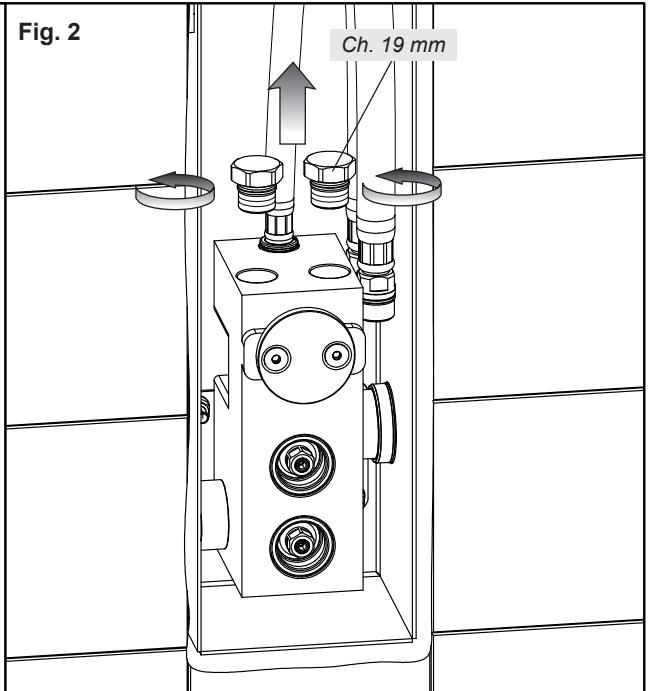
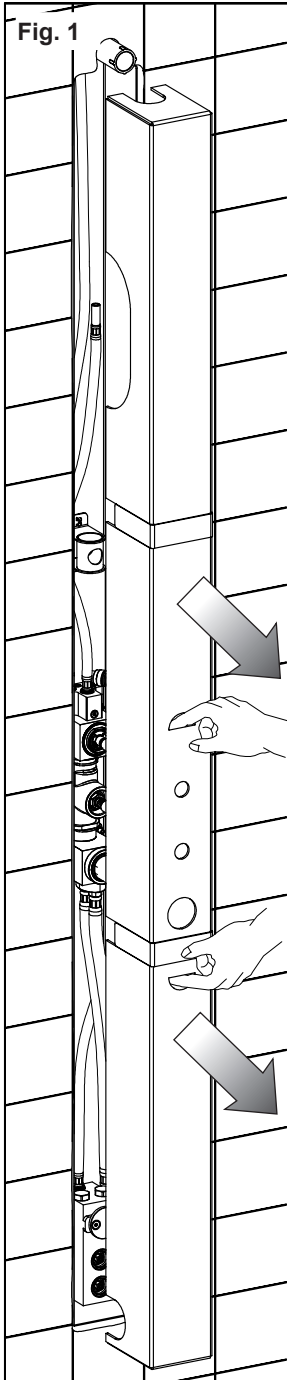
- 中央控制系统

- 壁挂式锅炉

- 不锈钢过滤装置可有效过滤杂质

注意: 为了能正确选择最合适的水温加热装置，请咨询水管工的专业意见。

Pressione - Pressure [bar]	Uscita - Outlet [l/min]		
	1° Soffione Shower head	2° Soffioni laterali Lateral shower heads	3° Doccetta Handshower
0.5	3	2,5	2
1	6	5	4
2	9	8,5	6
3	10,5	11	8
4	12,5	13	10
5	15	14,5	11



Installazione

Fig. 1 - Togliere la protezione in plastica dal corpo incasso.

Fig. 2-3 - Svitare i tappi di collaudo dal blocco inferiore del corpo incasso e procedere con il collegamento dei flessibili di alimentazione, provenienti dal blocco centrale del corpo incasso, seguendo le indicazioni riportate in figura.

ATTENZIONE: l'errata connessione delle utenze d'ingresso pregiudica il corretto funzionamento della cartuccia regolatrice di temperatura.

Installation

Fig. 1 - Remove plastic protection from built-in body.

Fig. 2-3 - Unscrew the test plugs from the lower block of the built-in body and carry on with the connection of supply hoses, coming from the central block of the built-in body, following the indications in the figure.

WARNING: the wrong connection of inlet devices disrupts proper operation of temperature adjustment cartridge.

Installation

Fig. 1 - Enlever la protection en plastique du corps encastrément.

Fig. 2-3 - Dévisser les bouchons de test du bloc inférieur du corps encastrément et procéder avec la connexion des flexibles d'alimentation, provenant du bloc central du corps encastrément, en suivant les indications dans la figure.

ATTENTION: un branchement erroné des alimentations d'entrée compromet le fonctionnement correct de la cartouche régulatrice de température.

Installation

Abb. 1 - Die Kunststoffschutzvorrichtung vom Einbaukörper entfernen.

Abb. 2-3 - Die Abnahmestopfen vom Unterteil des Einbaukörpers losschrauben und, unter Befolgung der, auf der Abbildung dargestellten Anweisungen, den Anschluss der Versorgungsschläuche durchführen, die aus dem mittleren Teil des Einbaukörpers austreten.

ACHTUNG: die falsche Verbindung der Wasser-Einleitungen kann die korrekte Funktionierung der Kartusche zur Temperaturregelung beeinträchtigen.

Instalación

Fig. 1 - Remuevan la protección de plástico del cuerpo por empotrar.

Fig. 2-3 - Destornillen los tapones de ensayo del bloco inferior del cuerpo por empotrar y conectan los flexos de alimentación procedentes del bloco central del cuerpo por empotrar, según las indicaciones proporcionadas en la figura.

CAUIDADO: la conexión incorrecta de las líneas de entrada perjudica el correcto funcionamiento del cartucho de regulación de la temperatura.

Установка

Рис. 1 - Снимите пластиковые защиты с встроенного корпуса.

Рис. 2-3 - Отвинтите испытательные заглушки от нижнего блока встроенного корпуса и подключите гибкие шланги питания, выходящие из центрального блока встроенного корпуса, выполняя указания, приведенные на рисунке.

ВНИМАНИЕ: неправильное подключение труб на входе отрицательно сказывается на исправности работы регулирующего картриджа температуры.

Εγκατάσταση

Εικ. 1 - Βγάλτε την πλαστική προστασία από το σώμα εντοιχισμού.

Εικ. 2-3 - Ξεβιδώστε τα πώματα έγκρισης από το κάτω μπλοκ του σώματος εντοιχισμού και προχωρήστε με τη σύνδεση των εύκαμπτων σωλήνων τροφοδοσίας, που προέρχονται από το κεντρικό μπλοκ του σώματος εντοιχισμού, ακολουθώντας τις υποδείξεις που αναφέρονται στην εικόνα.

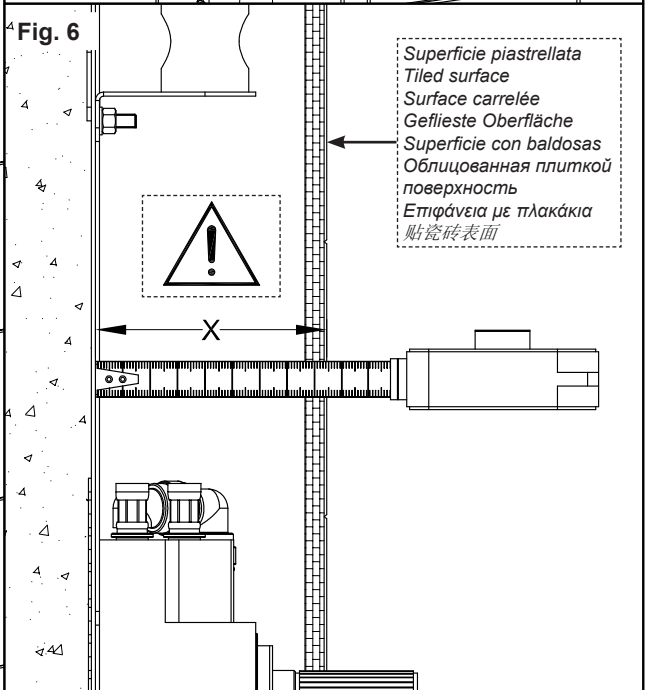
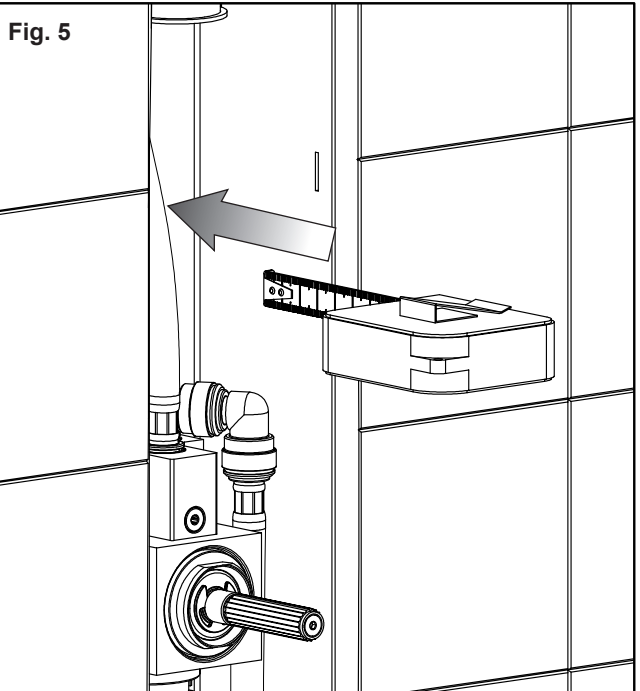
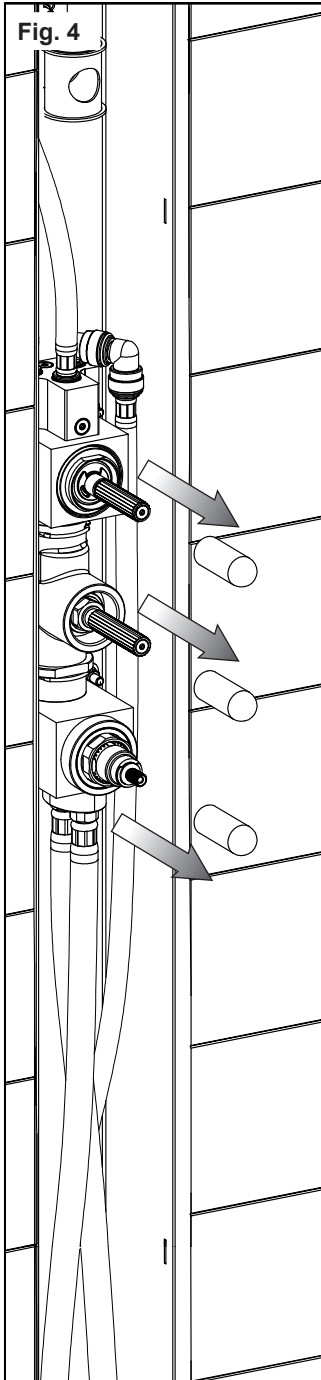
ΠΡΟΣΟΧΗ: η λάθος σύνδεση των λειτουργιών εισόδου έχει επίπτωση στη σωστή λειτουργία του φυσιγγίου που ρυθμίζει τη θερμοκρασία.

安装

图1 - 取下嵌入体上的塑料保护件。

图2-3 - 按图中所示，拧下嵌入体下端装置上的测试塞，在该位置连接来自嵌入体中部装置的供水软管。

注意: 若供水软管与错误的接口相连，将会导致控温阀芯无法正常运行。



Installazione (continua...)

Fig. 4 - Togliere le protezioni in plastica dal corpo incasso.

Fig. 5-6 - Aiutandosi con un metro rilevare la distanza tra il fondo interno della protezione in plastica e la superficie piastrellata della parete.

Tramite la misura riscontrata (X) sarà possibile:

1. installare il corretto kit prolunga per il comando termostatico;
2. tagliare a misura una parte della protezione in plastica per la tenuta interna del corpo incasso;
3. regolare il gancio di sostegno della piastra in finitura.

Installation (continues...)

Fig. 4 - Remove plastic protections from built-in body.

Fig. 5-6 - With a meter measure the distance between the internal bottom of the plastic protection and the tiled surface of the wall.

With the measure found (X) it is possible to:

1. install the proper extension kit for thermostatic control;
2. cut to size part of the plastic protection for internal tightness of built-in body;
3. adjust the support hook of the finish plate.

Installation (continue...)

Fig. 4 - Enlever les protections en plastique du corps encastrement.

Fig. 5-6 - A l'aide d'un mètre mesurer la distance entre le fond intérieur de la protection en plastique et la surface carrelée du mur.

Avec la mesure relevée (X) on peut:

1. installer le kit rallonge correct pour la commande thermostatique;
2. couper sur mesure une partie de la protection en plastique pour l'étanchéité interne du corps encastrement;
3. régler le crochet de soutien de la plaque en finition.

Installation (folgt...)

Abb. 4 - Die Kunststoffschutzvorrichtungen vom Einbaukörper entfernen.

Abb. 5-6 - Indem man ein Metermaß zu Hilfe nimmt ermittelt man den Abstand zwischen dem internen Boden der Kunststoffschutzhülle und der gefliesten Wandoberfläche.

Mittels der festgestellten Abmessung (X) kann folgendes durchgeführt werden:

1. Den korrekten Verlängerungsbausatz für die thermostatische Steuerung installieren;
2. Einen Teil der Kunststoffschutzvorrichtung für den internen Halt des Einbaukörpers maßgerecht zuschneiden;
3. Den Halterungshaken der Abschlussplatte einstellen.

Instalación (continúa...)

Fig. 4 - Quitar las protecciones de plástico del cuerpo por empotrar.

Fig. 5-6 - Con la ayuda de un metro detecten la distancia entre el fondo interior de la protección de plástico y la superficie con baldosas de la pared.

Gracias a la medida (X) encontrada será posible:

1. instalar el juego correcto de la alargadera para el mando termostático;
2. cortar, según la medida deseada, una parte de la protección de plástico para la junta interna del cuerpo por empotrar;
3. ajustar el gancho de soporte de la placa de acabado.

Установка (продолжение...)

Рис. 4 - Снимите пластиковые защиты с встроенного корпуса.

Рис. 5-6 - При помощи рулетки определите расстояние между дном пластиковой защиты и облицованной поверхностью стены.

При помощи полученного размера (X) можно будет:

1. установить правильный комплект удлинителя для управления терmostатическим смесителем;
2. отрезать по размеру часть пластмассовой защиты для внутренней герметичности встроенного корпуса;
3. отрегулировать опорный крючок декоративной накладки.

Εγκατάσταση (συνεχίζεται...)

Εικ. 4 - Βγάλτε τις πλαστικές προστασίες από το σώμα εντοιχισμού.

Εικ. 5-6 - Με τη βοήθεια ενός μέτρου μετρήστε την απόσταση μεταξύ του εσωτερικού πάτου της πλαστικής προστασίας και της επιφάνειας με πλακίδια του τοίχου.

Με το μέγεθος που έχει μετρηθεί (X) θα είναι δυνατόν:

1. να εγκαταστήσετε το σωστό κιτ προέκτασης για το θερμοστατικό χειρισμό;
2. να κόψετε με ακρίβεια ένα μέρος της πλαστικής προστασίας για την εσωτερική συγκράτηση του σώματος εντοιχισμού;
3. να ρυθμίσετε το άγκιστρο στήριξης της πλάκας φινιρίσματος.

安装 (继续...)

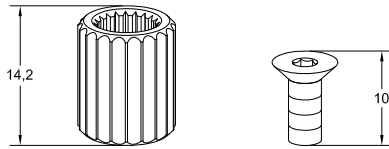
图4 - 取下嵌入体上的塑料保护件。

图5-6 - 使用米尺测量从塑料保护件内部底面到贴有瓷砖的墙体表面的距离。

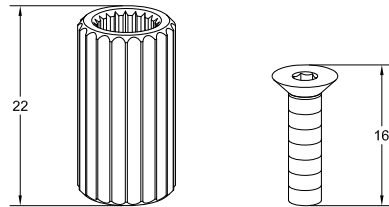
获知测量的距离 (X) 后可进行下列操作:

1. 安装用于恒温控制装置的合适的加长套件;
2. 按所需尺寸截取嵌入体内部密封用的塑料保护件;
3. 调节装饰面板的支撑钩。

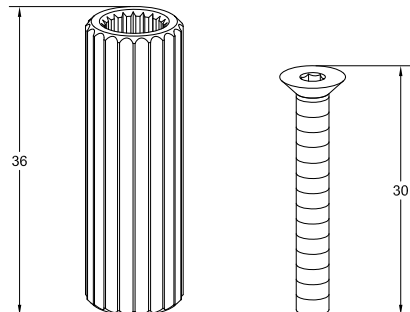
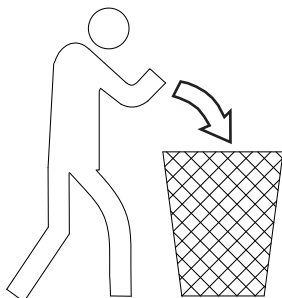
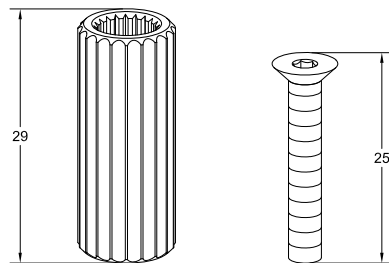
X=
76mm ÷ 83mm



X=
83mm ÷ 90mm



X=
90mm ÷ 96mm



Kit prolunga (L)

In base alla profondità di incasso rilevata individuare i componenti del kit prolunga da installare sul comando di regolazione della temperatura (tutti i componenti descritti di seguito sono in dotazione all'interno della confezione):

- da 76mm a 83mm: utilizzare la prolunga da 14,2mm e la vite da 10mm;
- da 83mm a 90mm: utilizzare la prolunga da 22mm e la vite da 16mm;
- da 90mm a 96mm: utilizzare la prolunga da 29mm e la vite da 25mm;
- La prolunga da 36mm e la vite da 30mm NON UTILIZZABILI.

Extension Kit (L)

According to the built-in depth measured identify the components of the extension kit to install on the temperature adjustment control (all components described below are supplied in the package):

- from 76mm to 83mm: use the 14,2mm extension and the 10mm screw;
- from 83mm to 90mm: use the 22mm extension and the 16mm screw;
- from 90mm to 97mm: use the 29mm extension and the 25mm screw;
- The 36mm extension and 30mm screw NOT USABLE.

Jeu rallonge (L)

Selon la profondeur d'encastrement observée identifier les composants du jeu rallonge à installer sur la commande de réglage de la température (tous les composants décrits ci-dessous sont fournis à l'intérieur de l'emballage):

- de 76mm à 83mm: utiliser la rallonge de 14,2mm et la vis de 10mm;
- de 83mm à 90mm: utiliser la rallonge de 22mm et la vis de 16mm;
- de 90mm à 96mm: utiliser la rallonge de 29mm et la vis de 25mm;
- La rallonge de 36mm et la vis de 30mm NON UTILISABLES.

Verlängerungssatz (L)

Anhand der ermittelten Einbautiefe individualisiert man die Bestandteile des, auf der Steuerung für die Temperatureinstellung zu installierenden "Verlängerungssatzes" (alle anschließend beschriebenen Bestandteilen sind in der mitgelieferten Ausstattung beinhaltet):

- von 76mm bis 83mm: verwenden der 14,2mm Verlängerung und der 10mm Schraube;
- von 83mm bis 90mm: verwenden der 22mm Verlängerung und der 16mm Schraube;
- von 90mm bis 96mm: verwenden der 29mm Verlängerung und der 25mm Schraube;
- Die 36mm lange Verlängerung und die 30mm lange Schraube NICHT VERWENDBAR.

Juego alargadera (L)

Según la profundidad por empotrar detectada, individúen los componentes del juego alargadera para instalar sobre el mando de regulación de la temperatura (todos los componentes descritos a continuación están incluidos en la caja en el momento del suministro):

- de 76mm a 83mm: utilicen la alargadera de 14,2mm y el tornillo de 10mm;
- de 83mm a 90mm: utilicen la alargadera de 22mm y el tornillo de 16mm;
- de 90mm a 96mm: utilicen la alargadera de 29mm y el tornillo de 25mm;
- la alargadera de 36mm y el tornillo de 30mm NO UTILIZABLES.

Комплект удлинителя (L)

В зависимости от измеренной глубины встроенного корпуса определите компоненты комплекта удлинителя, которые будут установлены на регулятор температуры (все описанные ниже компоненты содержатся в упаковке):

- от 76 мм до 83 мм: используйте удлинитель на 14,2 мм и винт на 10 мм;
- от 83 мм до 90 мм: используйте удлинитель на 22 мм и винт на 16 мм;
- от 90 мм до 96 мм: используйте удлинитель на 29 мм и винт на 25 мм;
- Удлинитель на 36 мм и винт на 30 мм НЕ ИСПОЛЬЗУЮТСЯ.

Κιτ προέκτασης (L)

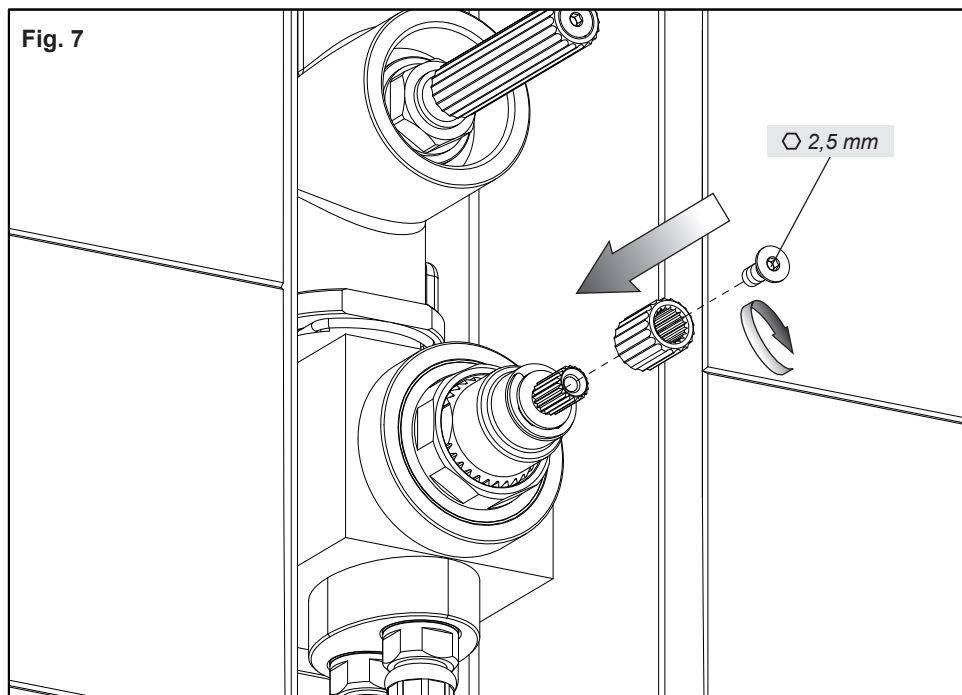
Σύμφωνα με το βάθος εντοιχισμού που έχει εντοπιστεί προσδιορίστε τα εξαρτήματα του κιτ προέκτασης που πρέπει να εγκατασταθεί στην εντολή ρύθμισης της θερμοκρασίας (όλα τα εξαρτήματα που περιγράφονται παρακάτω παρέχονται εντός της συσκευασίας):

- από 76mm έως 83mm: χρησιμοποιήστε την προέκταση των 14,2mm και τη βίδα των 10mm,
- από 83mm έως 90mm: χρησιμοποιήστε την προέκταση των 22mm και τη βίδα των 16mm,
- από 90mm έως 96mm: χρησιμοποιήστε την προέκταση των 29mm και τη βίδα των 25mm,
- Η προέκταση των 36mm και η βίδα των 30mm ΔΕΝ ΧΡΗΣΙΜΟΠΟΙΟΥΝΤΑΙ.

加长套件 (L)

根据测得的嵌入体的进深选取安装于温度控制装置上的加长套件中的部件（下述所有部件均可在包装盒内找到）：

- 76毫米至83毫米：使用14.2毫米加长装置及10毫米螺钉；
- 83毫米至90毫米：使用22毫米加长装置及16毫米螺钉；
- 90毫米至96毫米：使用29毫米加长装置及25毫米螺钉；
- 不得使用36毫米加长装置及30毫米螺钉。



Installazione (continua...)

Fig. 7 - Posizionare la prolunga sul comando per la regolazione della temperatura e bloccarne la posizione con l'apposita vite in dotazione.

Installation (continues...)

Fig. 7 - Position the extension on the control for temperature adjustment and lock the position with the specific screw.

Installation (continue...)

Fig. 7 - Positionner la rallonge sur la commande pour le réglage de la température et en bloquer la position avec la vis spécifique fournie.

Installation (folgt...)

Abb. 7 - Die Verlängerung auf der Steuerung für die Temperatureinstellung positionieren und diese Position mit der eigens dafür vorgesehenen, in der Ausstattung mitgelieferten, Schraube blockieren.

Instalación (continúa...)

Fig. 7 - Posicionen la alargadera sobre el mando para la regulación de la temperatura y bloqueen la posición con el auxilio del correspondiente tornillo incluido en el suministro.

Установка (продолжение...)

Рис. 7 - Установите удлинитель на регулятор температуры и закрепите его в положении специальным входящим в комплект винтом.

Εγκατάσταση (συνεχίζεται...)

Εικ. 7 - Τοποθετήστε την προέκταση επάνω στην εντολή για τη ρύθμιση της θερμοκρασίας και ασφαλίστε τη θέση της με την ειδική παρεχόμενη βίδα.

安装 (继续...)

图7 - 将加长装置安装于温度控制装置上，并用配件中提供的配套的螺钉将其固定。

Fig. 8

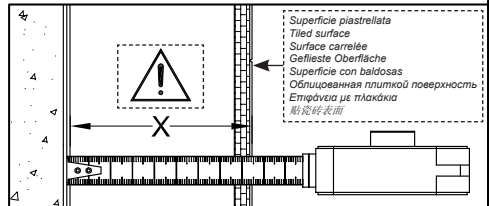
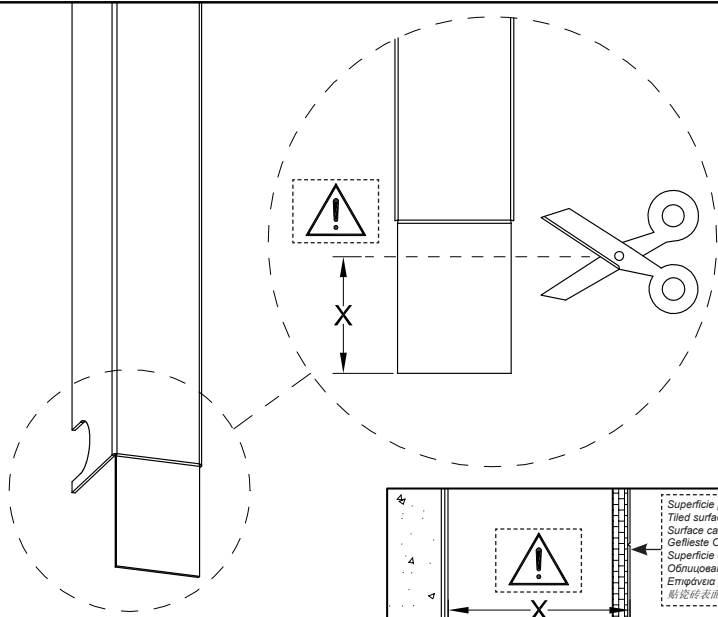


Fig. 9

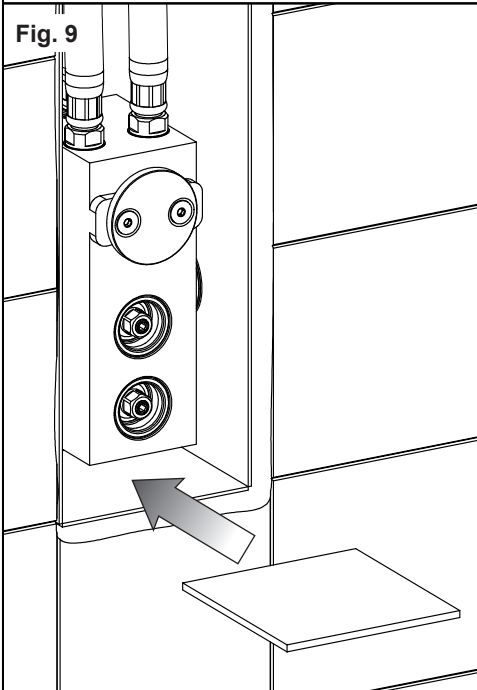
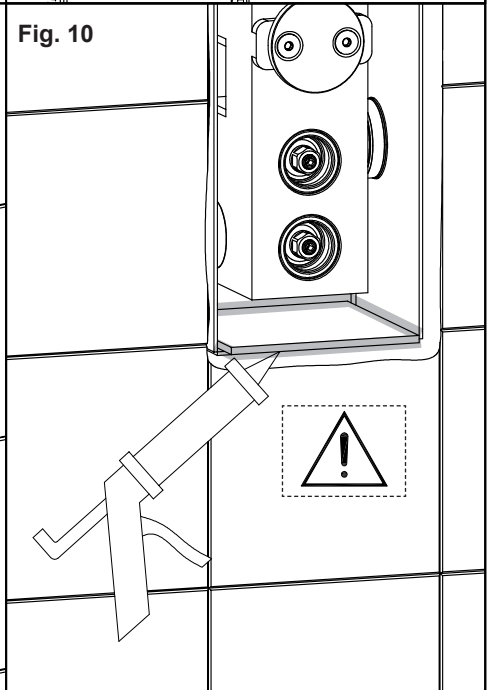


Fig. 10



Installazione (continua...)

Fig. 8-9-10 - In base alla profondità di incasso rilevata (X), tagliare della stessa lunghezza la parte inferiore della protezione in plastica.

Inserire la stessa sulla base del corpo incasso e siliconare completamente il perimetro di congiunzione garantendo così la massima tenuta in caso di perdite interne (usare silicone esente da acido acetico).

Installation (continues...)

Fig. 8-9-10 - According to the built-in depth measured (X), cut by the same length the lower part of the plastic protection.

Insert the latter on the base of the built-in body and seal completely with silicone the connection perimeter guaranteeing this way the maximum tightness in case of internal leakages (use acetic acid-free silicone).

Installation (continue...)

Fig. 8-9-10 - Selon la profondeur d'encastrement relevée (X), couper de la même longueur la partie inférieure de la protection en plastique.

Insérer celle-ci sur la base du corps encastrement et sceller avec de la silicone complètement le périmètre de jonction en garantissant ainsi l'étanchéité maximum en cas de fuites internes (utiliser de la silicone exempte d'acide acétique).

Installation (folgt...)

Abb. 8-9-10 - Je nach der festgestellten Einbautiefe (X), wird der untere Teil der Kunststoffschutzvorrichtung auf dieselbe Länge dieser zugeschnitten.

Diese an der Unterseite des Einbaukörpers einfügen und den gesamten Verbindungsperimeter mit Silikon abdichten, so dass bei internen Wasserverlusten die maximale Dichtigkeit gewährleistet wird (nur essigsäurefreies Silikon verwenden).

Instalación (continúa...)

Fig. 8-9-10 - Según la profundidad del asiento del cuerpo por empotrar encontrada (X), corten, del mismo largo, la parte inferior de la protección de plástico.

Introduzca en la base del cuerpo por empotrar y sellen con silicona todo el perímetro de conjunción para garantizar la hermeticidad máxima en caso de pérdidas internas (utilicen silicona sin ácido acético).

Установка (продолжение...)

Рис. 8-9-10 - В зависимости от измеренной глубины встроенной части (X) отрежьте нижнюю часть пластиковой защиты такой же длины.

Установите ее на основание встроенного корпуса и полностью загерметизируйте силиконом периметр соединения, гарантируя таким образом максимальную герметичность в случае внутренних утечек (используйте силикон, не содержащий уксусную кислоту).

Εγκατάσταση (συνεχίζεται...)

Εικ. 8-9-10 - Ανάλογα με το βάθος εντοιχισμού που έχει εντοπιστεί (X), κόψτε στο ίδιο μήκος το κάτω μέρος της πλαστικής προστασίας.

Τοποθετήστε την επάνω στη βάση του σώματος εντοιχισμού και τοποθετήστε σιλικόνη πλήρως στην περίμετρο σύνδεσης εξασφαλίζοντας έτσι τη μέγιστη στεγανότητα σε περίπτωση εσωτερικών διαρροών (χρησιμοποιήστε σιλικόνη χωρίς ακετικό οξύ).

安装 (继续...)

图8-9-10 - 根据测得的嵌入体的进深 (X)，从塑料保护件下端剪下同样长度的一段塑料片。

将剪下的塑料片插入嵌入体底部，并用硅胶将其四边完全封死，以便在内部接合产生缝隙的情况下也可最大限度地保证其密封性 (使用的硅胶中不得含有醋酸成分)。

Fig. 11

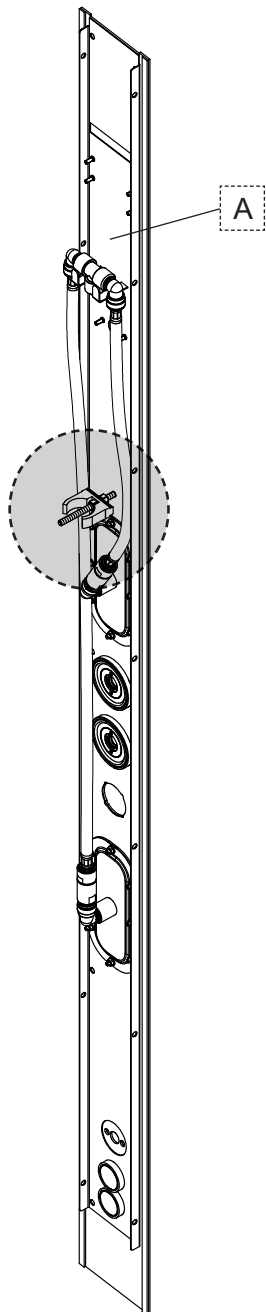


Fig. 12

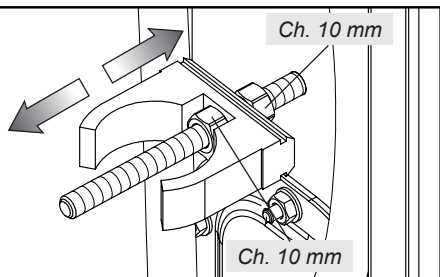
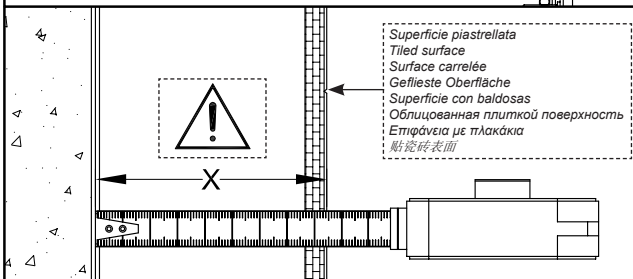
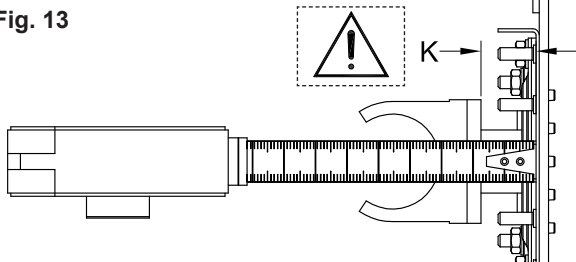


Fig. 13



X = 76 → K = 7

X = 77 → K = 8

X = 78 → K = 9

X = 79 → K = 10

X = 80 → K = 11

X = 81 → K = 12

X = 82 → K = 13

X = 83 → K = 14

X = 84 → K = 15

X = 85 → K = 16

X = 86 → K = 17

X = 87 → K = 18

X = 88 → K = 19

X = 89 → K = 20

X = 90 → K = 21

X = 91 → K = 22

X = 92 → K = 23

X = 93 → K = 24

X = 94 → K = 25

X = 95 → K = 26

X = 96 → K = 27

Installazione (continua...)

Fig. 11-12-13 - Individuare sulla piastra in finitura (A) il gancio di sostegno regolabile ed in base alla profondità di incasso (X), ricavata in precedenza, posizionare il gancio ad una distanza (K) dalla piastra compresa tra 7mm e 27mm.

Installation (continues...)

Fig. 11-12-13 - Find on the finish plate (A) the support hook adjustable and according to built-in depth (X), obtained previously, position the hook at a distance (K) from the plate included between 7mm and 27mm.

Installation (continue...)

Fig. 11-12-13 - Identifier sur la plaque en finition (A) le crochet de soutien réglable et selon la profondeur d'encastrement (X), obtenue auparavant, positionner le crochet à une distance (K) de la plaque comprise entre 7mm et 27mm.

Installation (folgt...)

Abb. 11-12-13 - Auf der Abschlussplatte (A) den einstellbaren Halterungshaken individualisieren und anhand der zuvor ermittelten Einbautiefe (X) den Haken, von der Platte ausgehend, in einem Abstand (K) zwischen 7mm und 27mm positionieren.

Instalación (continúa...)

Fig. 11-12-13 - Individúen sobre la placa de acabado (A) el gancho de soporte ajustable y según la profundidad del asiento del cuerpo por empotrar (X), que han determinado anteriormente, posicionen el gancho manteniendo una distancia (K) de la placa entre 7mm y 27mm.

Установка (продолжение...)

Рис. 11-12-13 - Найдите на декоративной накладке (A) регулирующийся опорный крючок и на основании глубины встроенного корпуса (X), измеренной раньше, расположите крючок на расстоянии (K) от накладки в пределах от 7 до 27 мм.

Εγκατάσταση (συνεχίζεται...)

Εικ. 11-12-13 - Προσδιορίστε επάνω στην πλάκα φινιρίσματος (A) το ρυθμιζόμενο άγκιστρο στήριξης και ανάλογα με το βάθος εντοιχισμού (X), που έχει εντοπιστεί προηγουμένως, τοποθετήστε το άγκιστρο σε μία απόσταση (K) από την πλάκα περιλαμβανόμενη μεταξύ 7mm και 27mm.

安装 (继续...)

图11-12-13 - 在装饰面板 (A) 上找到可调节的支撑钩, 根据之前已测得的嵌入体的进深 (X) 调整支撑钩从装饰面板上伸出的长度 (K), 其范围应介于7毫米和27毫米。

Fig. 14

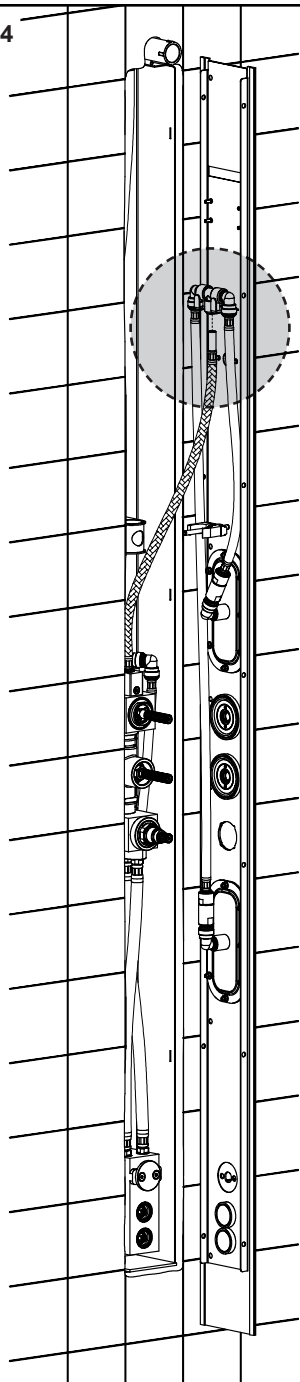
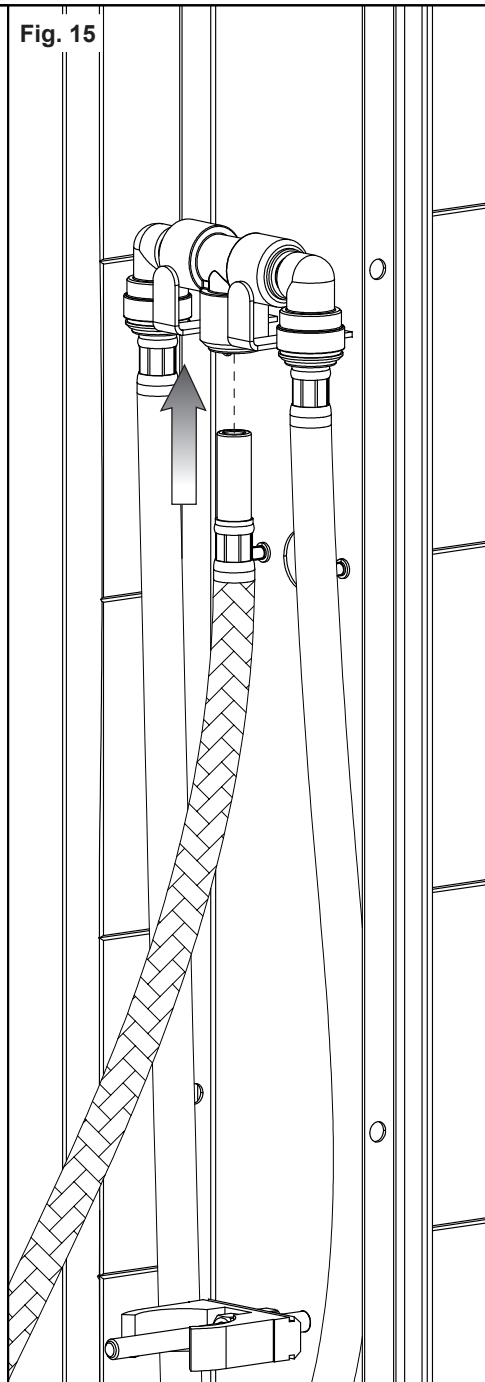


Fig. 15



Installazione (continua...)

Fig. 14-15 - Collegare il flessibile di alimentazione dei soffioni laterali, proveniente dal corpo incasso, all'attacco centrale del raccordo posizionato sulla piastra in finitura.

Installation (continues...)

Fig. 14-15 - Connect the supply hose of lateral shower heads, coming from the built-in body, to the central connection of the joint positioned on the finish plate.

Installation (continue...)

Fig. 14-15 - Connecter le flexible d'alimentation des pommes douche latérales, provenant du corps encastré, à la connexion centrale du raccordement positionné sur la plaque en finition.

Installation (folgt...)

Abb. 14-15 - Den Versorgungsschlauch der seitlichen Handbrausen, der vom Einbaukörper wegführt, an dem zentralen Anschlussstück, welches sich auf der Abschlussplatte positioniert ist, anschließen.

Instalación (continúa...)

Fig. 14-15 - Conecten el flexo de alimentación de las boquillas laterales, procedente del cuerpo por empotrar, con el acoplamiento central de la unión alojada en la placa de acabado.

Установка (продолжение...)

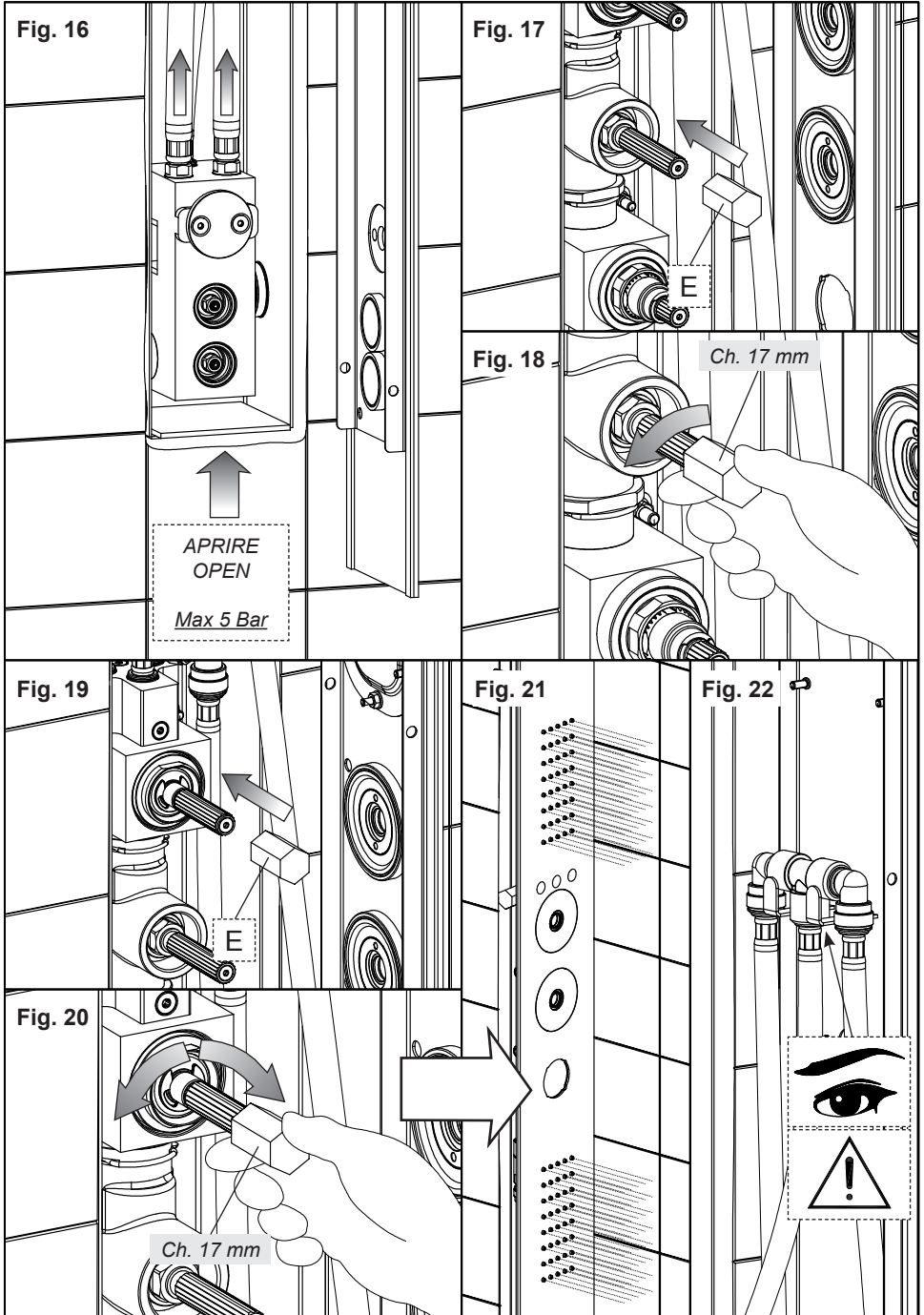
Рис. 14-15 - Подключите приходящий от встраиваемого корпуса, питательный гибкий шланг боковых сопел к центральному соединению штуцера, расположенного на отделочной плитке.

Εγκατάσταση (συνεχίζεται...)

Εικ. 14-15 - Συνδέστε τον εύκαμπτο σωλήνα τροφοδοσίας των πλευρικών φουσητήρων, που προέρχεται από το σώμα εντοιχισμού, στον κεντρικό σύνδεσμο του ρακόρ που είναι τοποθετημένος επάνω στην πλάκα φινιρίσματος.

安装 (继续...)

图14-15 - 将嵌入体上的侧向喷淋器的进水软管与装饰面板上的连接装置的中央接口相连接。



Installazione (continua...)

Fig. 16 - Aprire la rete idrica di alimentazione.

Fig. 17-18 - Inserire la chiave esagonale (E) sul comando di regolazione della portata ed aprirlo.

Fig. 19-20-21 - Inserire la chiave esagonale (E) sul comando di selezione delle uscite e ruotarlo fino ad ottenere l'erogazione dell'acqua dai soffioni laterali.

Fig. 22 - Verificare l'assenza di perdite nella connessione tra il flessibile proveniente dal corpo incasso e il raccordo posizionato sulla piastra.

Installation (continues...)

Fig. 16 - Open the supply water network.

Fig. 17-18 - Insert the Allen wrench (E) on the flow rate adjustment control and open it.

Fig. 19-20-21 - Insert the Allen wrench (E) on the selection control of outlets and turn it until getting water supply from lateral shower heads.

Fig. 22 - Check the absence of leakages in the connection between the hose coming from the built-in body and the joint positioned on the plate.

Installation (continue...)

Fig. 16 - Ouvrir le réseau hydrique d'alimentation.

Fig. 17-18 - Insérer la clé hexagonale (E) sur la commande de réglage du débit et l'ouvrir.

Fig. 19-20-21 - Insérer la clé hexagonale (E) sur la commande de sélection des sorties et la tourner jusqu'à obtenir le débit de l'eau des pommes latérales.

Fig. 22 - Vérifier l'absence de fuites dans la connexion entre le flexible provenant du corps encastrement et le raccord positionné sur la plaque.

Installation (folgt...)

Abb. 16 - Das Wasserversorgungsnetz öffnen.

Abb. 17-18 - Den Inbusschlüssel (E) in die Steuerung für die Einstellung des Wasserdurchflusses einsetzen und öffnen.

Abb. 19-20-21 - Den Inbusschlüssel (E) auf der Steuerung zur Auswahl der Ausgänge einsetzen und solange drehen, bis dass eine Wasserabgabe aus den seitlichen Brauseköpfen eintritt.

Abb. 22 - Sich vergewissern, dass an der Anschlussstelle zwischen dem, vom Einbaukörper wegführendem Schlauch und dem, auf der Platte positioniertem Anschlussstück keine Wasserverluste auftreten.

Instalación (continúa...)

Fig. 16 - Abran la red hídrica de alimentación.

Fig. 17-18 - Introduzcan la llave hexagonal (E) sobre el mando de regulación del caudal y ábranelo.

Fig. 19-20-21 - Introduzcan la llave hexagonal (E) sobre el mando de selección de las salidas y gírenlo hasta obtener la erogación del agua de las boquillas laterales.

Fig. 22 - Verifiquen la ausencia de pérdidas entre el flexo procedente del cuerpo por empotrar y la unión alojada en la placa.

Установка (продолжение...)

Рис. 16 - Откройте водопроводную систему.

Рис. 17-18 - Наденьте шестигранный ключ (E) на регулятор производительности и откройте его.

Рис. 19-20-21 - Наденьте шестигранный ключ (E) на селектор выходов и поверните его так, чтобы вода вытекала из боковых разбрызгивателей.

Рис. 22 - Проверьте, чтобы не было утечек в соединении между приходящим от встраиваемого корпуса шлангом и штуцером, расположенным на отделочной плитке.

Εγκατάσταση (συνεχίζεται...)

Εικ. 16 - Ανοίξτε το δίκτυο τροφοδοσίας ύδρευσης.

Εικ. 17-18 - Εισάγετε το εξαγωνο κλειδί (E) επάνω στην εντολή ρύθμισης της ικανότητας και ανοίξτε την.

Εικ. 19-20-21 - Εισάγετε το εξαγωνο κλειδί (E) επάνω στην εντολή επιλογής των εξόδων και γυρίστε την μέχρι να πετύχετε την παροχή του νερού από τους πλευρικούς ψυστήρες.

Εικ. 22 - Εξακριβώστε την απουσία διαρροών στη σύνδεση ανάμεσα στον εύκαμπτο σωλήνα που προέρχεται από το σώμα εντοιχιζομένου και το ρακόρ που είναι τοποθετημένο επάνω στην πλάκα.

安装 (继续...)

图16 - 开启供水网管。

图17-18 - 在水流控制装置上插入六方孔螺钉用扳手 (E)，拧开水流控制装置。

图19-20-21 - 在出水选择控制装置上插入六方孔螺钉用扳手 (E)，旋拧出水选择控制装置直至水流从侧向喷淋器中流出。

图22 - 确认嵌入体上的进水软管与装饰面板上的连接装置连接完好，无渗漏。

Fig. 23

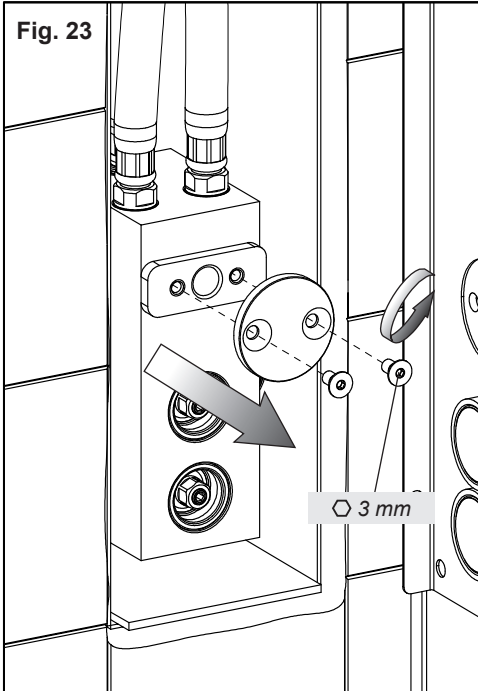


Fig. 24

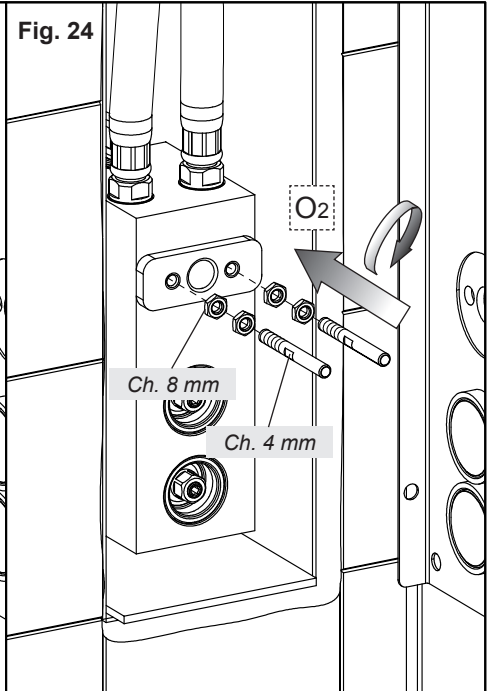
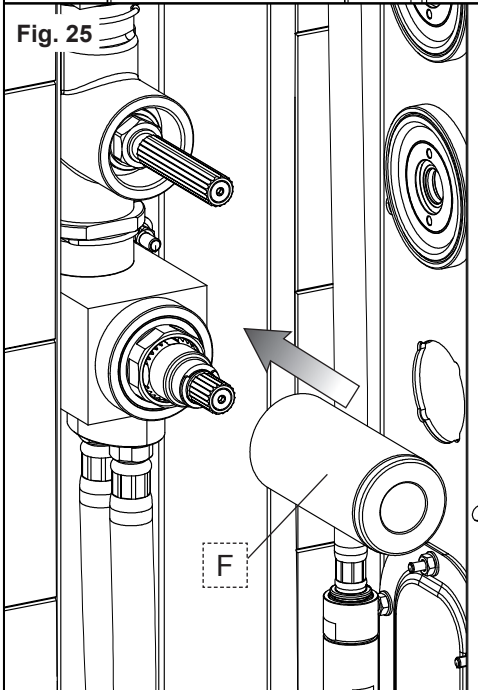


Fig. 25



Installazione (continua...)

Chiudere la rete idrica di alimentazione.

Fig. 23 - Togliere il tappo di collaudo dal corpo incasso inferiore.

Fig. 24 - Avvitare i componenti di supporto della presa acqua (O2).

Fig. 25 - Inserire sul comando della temperatura la chiave di installazione (F).

Installation (continues...)

Close the water supply network.

Fig. 23 - Remove the test plug from the lower built-in body.

Fig. 24 - Tighten the support components of the water inlet (O2).

Fig. 25 - Insert on temperature control the installation wrench (F).

Installation (continue...)

Fermer le réseau hydrique d'alimentation.

Fig. 23 - Enlever le bouchon de test du corps encastrement inférieur.

Fig. 24 - Visser les composants de support de la prise eau (O2).

Fig. 25 - Insérer sur la commande de la température la clé d'installation (F).

Installation (folgt...)

Das Wasserversorgungsnetz schließen.

Abb. 23 - Den Abnahmestopfen vom unteren Teil des Einbaukörpers entfernen.

Abb. 24 - Die Bestandteile für die Halterung des Wasserabgreifpunktes festschrauben (O2).

Abb. 25 - Den Installationsschlüssel (F) auf der Temperaturregelung einsetzen.

Instalación (continúa...)

Cierren la red hídrica de alimentación.

Fig. 23 - Quitar el tapón de ensayo del cuerpo por empotrar inferior.

Fig. 24 - Atornillar los componentes de soporte de la toma de agua (O2).

Fig. 25 - Introduzcan en el mando de la temperatura la llave de instalación (F).

Установка (продолжение...)

Закройте водопроводную систему.

Рис. 23 - Снимите испытательную заглушку с нижнего встроенного корпуса.

Рис. 24 - Завинтите опорные компоненты фитинга подключения воды (O2).

Рис. 25 - Наденьте на регулятор температуры установочный ключ (F).

Εγκατάσταση (συνεχίζεται...)

Κλείστε το δίκτυο τροφοδοσίας ύδρευσης.

Εικ. 23 - Βγάλτε το πώμα έγκρισης ελέγχου από το κάτω σώμα εντοιχισμού.

Εικ. 24 - Βιδώστε τα εξαρτήματα στήριξης της παροχής νερού (O2).

Εικ. 25 - Εισάγετε στην εντολή της θερμοκρασίας το κλειδί εγκατάστασης (F).

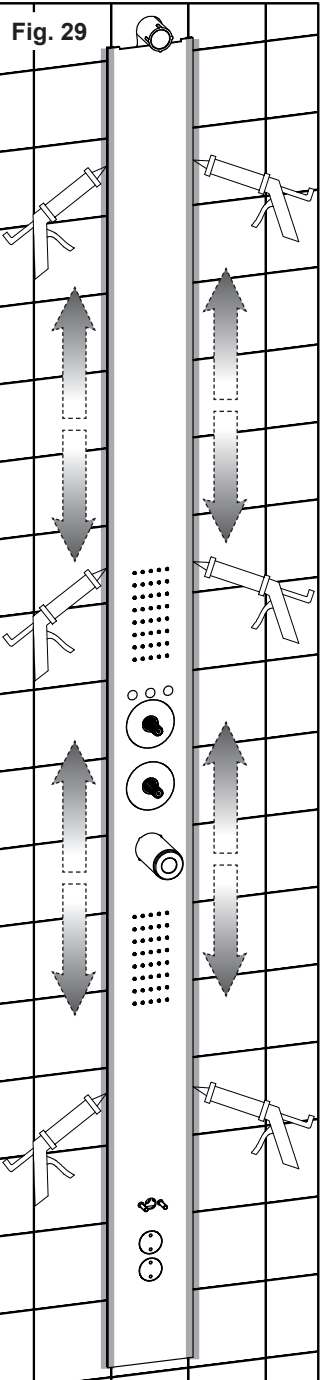
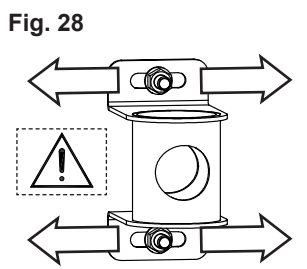
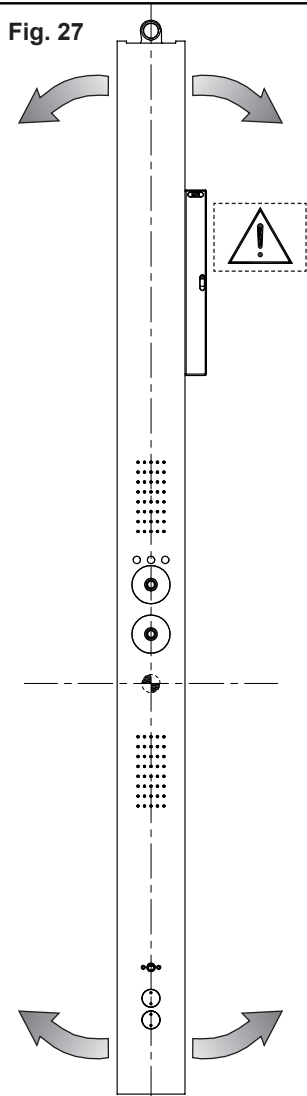
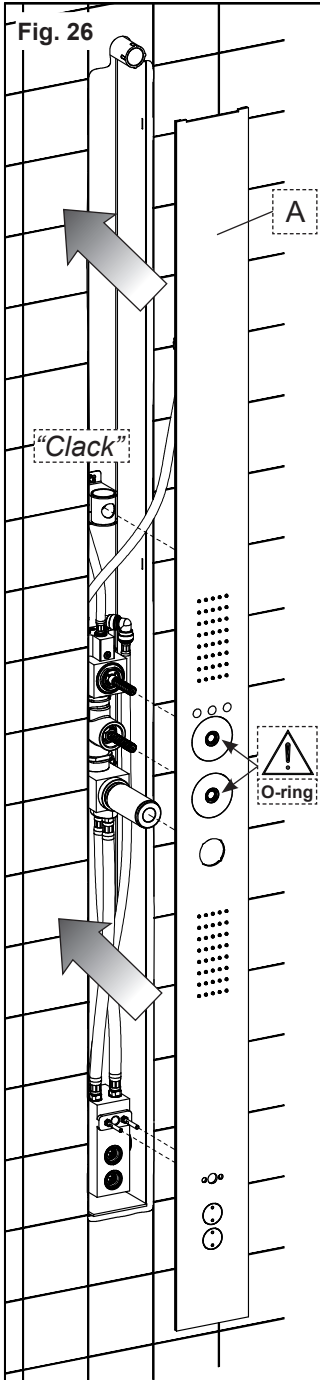
安装 (继续...)

关闭供水网管。

图23 - 取下嵌入体下端装置上的测试塞。

图24 - 拧入进水装置固定用部件 (O2)。

图25 - 在温度控制装置上插入安装扳手 (F)。



Installazione delle parti esterne

Fig. 26-27-28 - Posizionare la piastra di finitura (A) mantenendo i corretti riferimenti e, aiutandosi con una livella a bolla d'aria, orientare la piastra in posizione perfettamente verticale.

Nel caso la piastra non risulti perfettamente verticale è possibile correggere l'errore agendo sul supporto evidenziato in figura.

Fig. 29 - Si consiglia di sigillare con del silicone (esente da acido acetico) il punto di congiunzione tra la parete piastrellata e la piastra di finitura.

Installation of external parts

Fig. 26-27-28 - Position the extension plate (A) keeping the proper references and, with the help of a spirit level, orient the plate in a perfectly vertical position.

If the plate is not perfectly vertical the error can be fixed operating the support highlighted in the figure.

Fig. 29 - We recommend sealing with silicone (free from acetic acid) the junction point between the tiled wall and the finish plate.

Installation des parties extérieures

Fig. 26-27-28 - Positionner la plaque de finition (A) en maintenant les références correctes, et à l'aide d'un niveau à bulle d'air, orienter la plaque en position parfaitement verticale.

Si la plaque ne résulte pas parfaitement verticale on peut corriger l'erreur en agissant sur le support mis en évidence dans la figure.

Fig. 29 - On conseille de sceller avec de la silicone (exempte d'acide acétique) le point de jonction entre le mur carrelé et la plaque de finition.

Installation der externen Bestandteile

Abb. 26-27-28 - Die Abschlussplatte (A) positionieren, wobei die korrekten Bezugspunkte berücksichtigt werden müssen und die Platte, unter Zuhilfenahme einer Wasserwaage in eine perfekte, vertikale Position bringen.

Sollte sich herausstellen, dass sich die Platte nicht perfekt vertikal ausgerichtet ist, kann man den Fehler berichtigen, indem man, entsprechend der Abbildung, auf die Halterung einwirkt.

Abb. 29 - Es empfiehlt sich, den Verbindungspunkt zwischen der gefliesten Wand und der Abschlussplatte mit Silikon (frei von Essigsäure) abzudichten.

Instalación de las partes externas

Fig. 26-27-28 - Posicionen la placa de cobertura (A) manteniendo las referencias correctas y, con el auxilio de un nivel con burbuja de aire, oriente la placa en posición perfectamente vertical.

En el caso de que la placa no resulte perfectamente vertical es posible corregir el error obrando sobre el soporte evidenciado en la figura.

Fig. 29 - Les aconsejamos que sellen con silicona (sin ácido acético) el punto de conjunción entre la pared con baldosas y la plancha de acabado.

Установка наружных частей

Рис. 26-27-28 - Установите декоративную пластину (А), соблюдая правильность меток, и, пользуясь жидкостным уровнем, установите пластину строго по вертикали.

Если наклада не является строго вертикальной, можно исправить ошибку при помощи суппорта, показанного на рисунке.

Рис. 29 - Рекомендуется загерметизировать силиконом (не содержащим уксусную кислоту) шов между облицованной плиткой стеной и декоративной пластиной.

Τοποθέτηση των εξωτερικών μερών

Εικ. 26-27-28 - Τοποθετήστε την πλάκα φινιρίσματος (Α) διατηρώντας τις σωστές αναφορές και, με τη βοήθεια ενός αλαφριού αεροστάθμης, προσανατολίστε την πλάκα σε τέλεια κάθετη θέση.

Σε περίπτωση που η πλάκα δεν είναι τέλεια κάθετη μπορείτε να διορθώσετε το σφάλμα επεμβαίνοντας στη βάση που φαίνεται στην εικόνα.

Εικ. 29 - Συνιστάται να σφραγίσετε με σιλικόνη (χωρίς ακετικό οξύ) το σημείο σύνδεσης ανάμεσα στον τοίχο με πλακάκια και την πλάκα φινιρίσματος.

外部部件安装

图26-27-28 - 找准装饰面板 (A) 的正确位置, 使装饰面板上的孔洞对准嵌入体的各凸出部件, 使用气泡水准仪确保装饰面板处于完全竖直的位置。

若装饰面板无法保持完全竖直, 可按照图中所示通过调整支架进行调节。

图29 - 建议使用硅胶 (不得含有醋酸成分) 对装饰面板与贴瓷砖的墙面的结合处进行密封处理。

Fig. 30

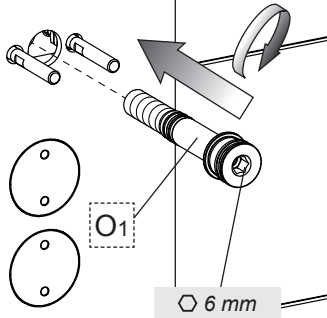


Fig. 31

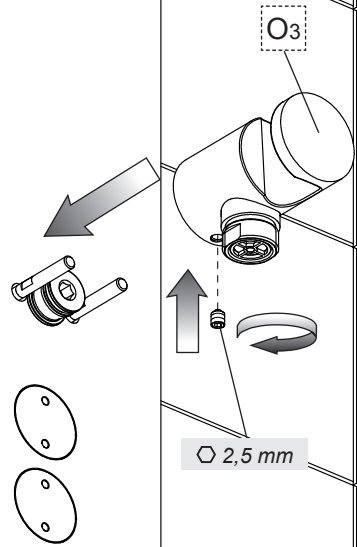
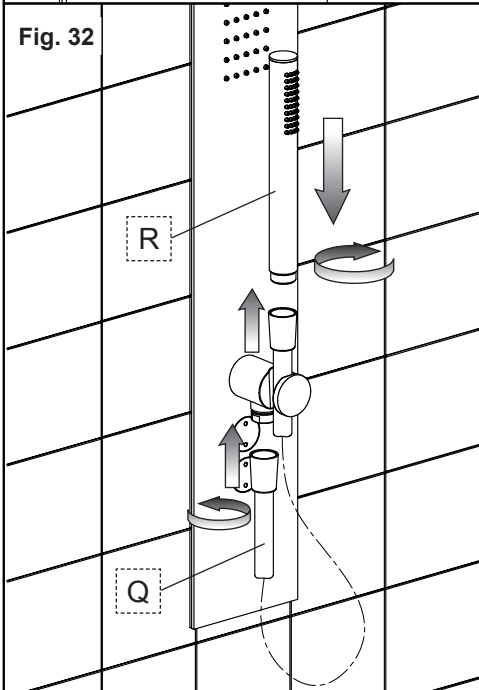


Fig. 32



Installazione delle parti esterne (continua...)

Fig. 30 - Avvitare il raccordo della presa acqua (O1) al corpo incasso.

ATTENZIONE: non stringere con troppa forza il raccordo contro la piastra o quest'ultima potrebbe piegarsi.

Fig. 31 - Posizionare la presa acqua (O3) sui propri riferimenti e bloccarne la posizione col grano in dotazione.

Fig. 32 - Collegare un'estremità del flessibile in dotazione alla presa acqua e l'altra alla doccetta.

Installation of external parts (continues...)

Fig. 30 - Tighten the water inlet connection (O1) on the built-in body.

WARNING: do not tighten too strongly the connection against the plate or the latter could bend.

Fig. 31 - Position the water inlet (O3) on its references and lock its position with the dowel supplied.

Fig. 32 - Connect one end of the hose supplied to the water inlet and the other one to the hand shower.

Installation des parties extérieures (continue...)

Fig. 30 - Visser le raccord de la prise eau (O1) au corps encastrément.

ATTENTION: ne pas serrer avec trop de force le raccordement contre la plaque ou cette dernière pourrait se plier.

Fig. 31 - Positionner la prise eau (O3) sur ses références et en bloquer la position avec le goujon fourni.

Fig. 32 - Connecter une extrémité du flexible fourni à la prise eau et l'autre à la douchette.

Installation der externen Bestandteile (folgt...)

Abb. 30 - Das Anschlussstück für den Wasserabgreifpunkt (O1) am Einbaukörper festschrauben.

ACHTUNG: Das Anschlussstück nicht zu stark an der Platte festziehen, sonst könnte sich die Letztere verbiegen.

Abb. 31 - Den Wasserabgreifpunkt (O3) auf den eigens dafür vorgesehenen Bezugspunkten positionieren und diese Position mit dem, in der Ausstattung befindlichen Stift, blockieren.

Abb. 32 - Das eine Ende des, in der Ausstattung befindlichen Schlauches am Wasserabgreifpunkt anschließen, und das andere Ende an der Handbrause.

Instalación de las partes externas (continúa...)

Fig. 30 - Atornillar la unión de la toma de agua (O1) en el cuerpo por empotrar.

CUIDADO: no cierren demasiado la unión contra la placa para que no se doble.

Fig. 31 - Posicionen la toma de agua (O3) en correspondencia de las referencias y bloqueen la posición con la ayuda de la clavija de fijación.

Fig. 32 - Conecten una extremidad del flexo incluido en el suministro con la toma del agua y la otra a la ducha-teléfono.

Установка наружных частей (продолжение...)

Рис. 30 - Привинтите штуцер фитинга подключения воды (O1) к встроенному корпусу.

ВНИМАНИЕ: не притягивайте слишком сильно штуцер к пластине, так как она может деформироваться.

Рис. 31 - Установите фитинг подключения воды (O3) на его место и заблокируйте ее положение входящим в комплект стопорным винтом.

Рис. 32 - Подключите конец гибкого шланга в комплекте к фитингу подключения воды, а другой к ручному душу.

Τοποθέτηση των εξωτερικών μερών (συνεχίζεται...)

Εικ. 30 - Βιδώστε το ρακόρ της υποδοχής νερού (O1) με το σώμα εντοιχισμού.

ΠΡΟΣΟΧΗ: μην σφίγγετε με πάρα πολύ δύναμη το ρακόρ κόντρα στην πλάκα γιατί μπορεί να διπλωθεί.

Εικ. 31 - Τοποθετήστε την υποδοχή νερού (O3) επάνω στα σημεία αναφοράς της και ασφαλίστε τη θέση της με τον παρεχόμενο πείρο.

Εικ. 32 - Συνδέστε το ένα άκρο του παρεχόμενου εύκαμπτου σωλήνα στην υποδοχή νερού και το άλλο στο ντουςάκι.

外部部件安装 (继续...)

图30 - 将进水装置接头(O1)拧入嵌入体。

注意: 接头与装饰面板表面发生接触后, 旋拧时不要太过用力, 否则可能会造成装饰面板表面的形变。

图31 - 将进水装置(O3)与相应部件对接, 并使用配件中提供的销钉对其进行固定。

图32 - 将配件中提供的软管一端连接至进水装置, 另一端连接至手持花洒装置。

Fig. 33

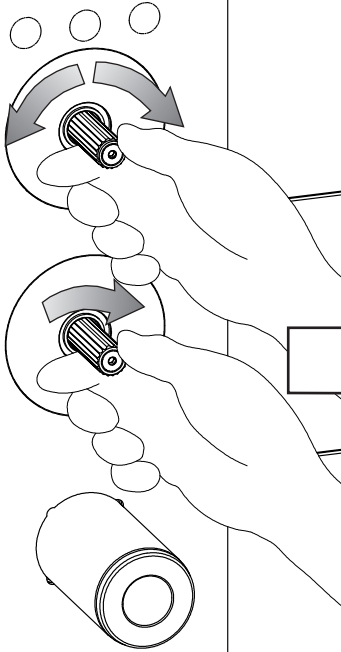


Fig. 34

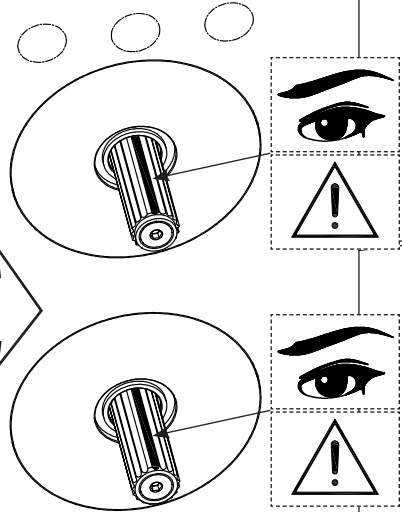
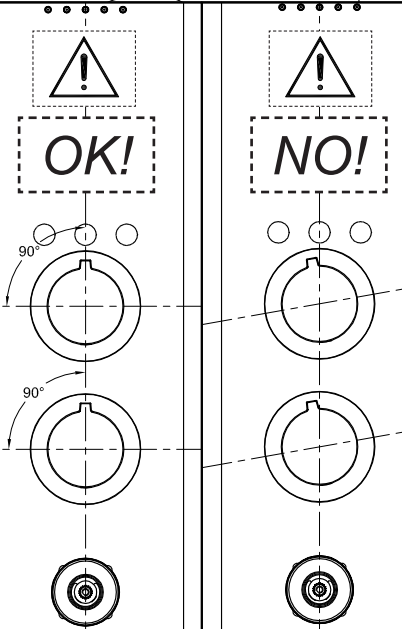
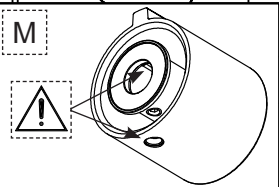
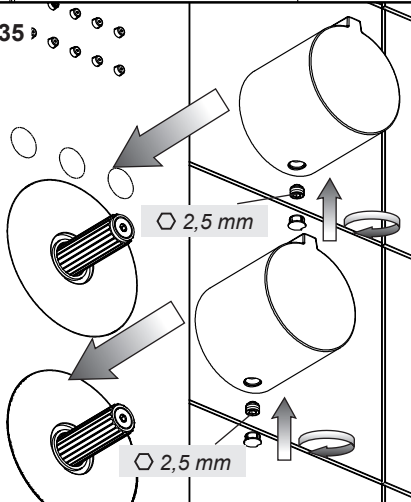


Fig. 35



Installazione delle parti esterne (continua...)

Fig. 33-34 - Posizionare i supporti per le maniglie di comando in modo che la linea di riferimento sia rivolta verso l'alto.

Fig. 35 - Inserire le maniglie di comando (M) sui rispettivi supporti e dopo aver verificato il corretto allineamento, bloccarne la posizione con i rispettivi grani di fissaggio. Inserire infine i tappini in finitura. **IMPORTANTE:** per la corretta installazione delle maniglie assicurarsi che i riferimenti evidenziati si trovino posizionati esattamente come in figura e rispettivamente la spina di centraggio posizionata nella parte alta e il foro per il grano di fissaggio posizionato nella parte bassa.

Installation of external parts (continues...)

Fig. 33-34 - Position the supports for control handles so that the reference line is turned upwards.

Fig. 35 - Insert the control handles (M) on the respective supports and after checking proper alignment, lock its position with the respective fastening pins. Then insert the finish plugs. **IMPORTANT:** for proper installation of the handles make sure that highlighted references are positioned correctly as in the figure and respectively the centering pin positioned in the top part and the hole for the fastening pin positioned in the bottom part.

Installation des parties extérieures (continue...)

Fig. 33-34 - Positionner les supports pour les poignées de commande de sorte que la ligne de référence est dirigée vers le haut.

Fig. 35 - Insérer les poignées de commande (M) sur les supports respectifs et après avoir vérifié l'alignement correct, en bloquer la position avec les goujons de fixation respectifs. Insérer enfin les bouchons en finition. **IMPORTANT:** pour l'installation correcte des poignées vérifier que les références mises en évidence se trouvent positionnées exactement selon la figure et respectivement le goujon de centrage positionné dans la partie haute et le trou pour le goujon de fixation positionné dans la partie basse.

Installation der externen Bestandteile (folgt...)

Abb. 33-34 - Die Halterungen für die Steuerungsriffe so positionieren, dass die Bezugnahmelinie nach oben ausgerichtet ist.

Abb. 35 - Die Steuergriffe (M) auf den jeweiligen Gehäusen einsetzen und, nachdem man sich über eine korrekte Fluchtung vergewissert hat, diese Stellung mit den dazugehörigen Fixierungsstiften blockieren. Anschließend die Abschlussstopfen einsetzen. **WICHTIG:** Für eine korrekte Installation der Griffe muss man sich vergewissern, dass die gekennzeichneten Bezugspunkte exakt so positioniert sind, wie es auf der Abbildung dargestellt ist, und der jeweilige Zentrierungsstift im oberen Teil und die Bohrung für den Fixierungsstift im unteren Teil positioniert ist.

Instalación de las partes externas (continúa...)

Fig. 33-34 - Posicionen los soportes para las manetas de mando de manera que la línea de referencia quede dirigida hacia arriba.

Fig. 35 - Introduzcan las manetas de control (M) en los correspondientes soportes y, tras haber verificado la alineación correcta, bloqueen la posición con la ayuda de las correspondientes clavijas de fijación. Finalmente coloquen los taponcillos de acabado. **IMPORTANTE:** para la correcta instalación de las manetas, asegúrense que las referencias evidenciadas se encuentren posicionadas exactamente como indicado en la figura y, respectivamente, el pivote de centrado posicionado en la parte alta y el agujero para la clavija de fijación posicionado en la parte baja.

Установка наружных частей (продолжение...)

Рис. 33-34 - Установите суппорты для ручек управления, чтобы метка была повернута вверх.

Рис. 35 - Наденьте ручки управления (М) на соответствующие суппорты и после проверки правильности выравнивания закрепите их положение соответствующими крепежными винтами. Затем установите декоративные заглушки. **ВАЖНО:** для правильной установки ручек убедитесь, что показанные метки находятся точно так, как показано на рисунке, а именно: центровочный штифт находится в верхней части, а отверстие для крепежного винта находится в нижней части.

Τοποθέτηση των εξωτερικών μερών (συνεχίζεται...)

Εικ. 33-34 - Τοποθετήστε τις βάσεις για τις λαβές εντολής έτσι ώστε η γραμμή αναφοράς να είναι στραμμένη προς τα πάνω.

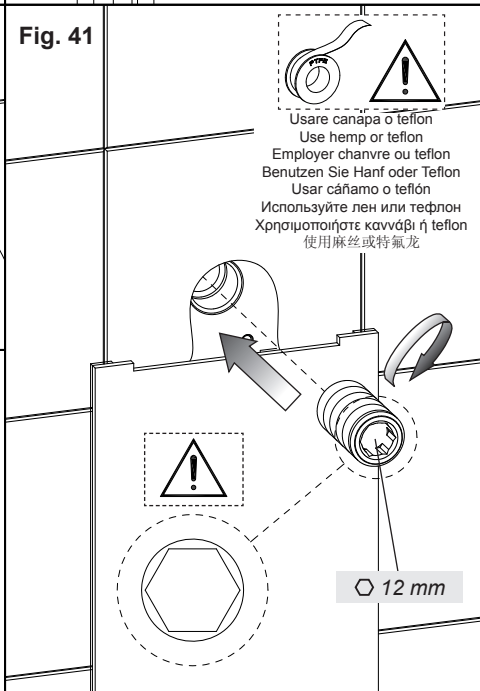
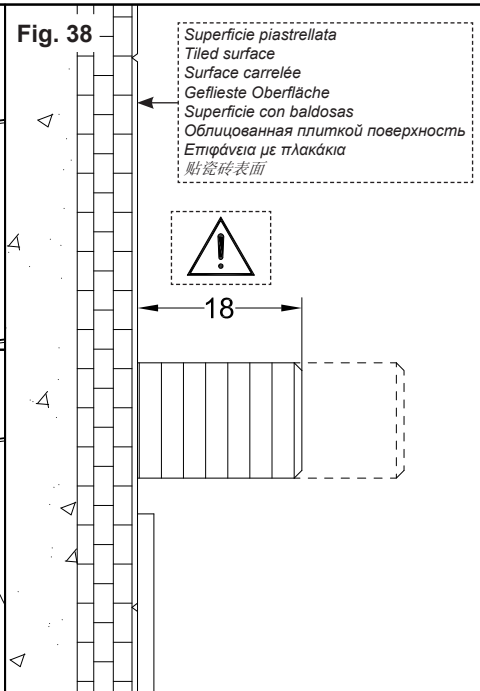
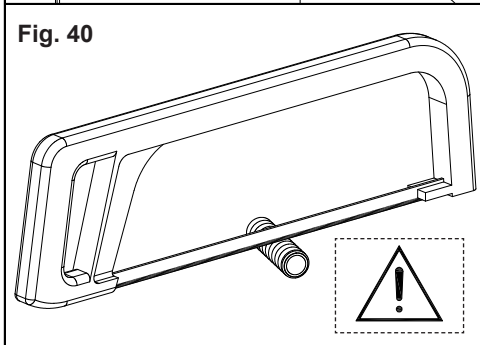
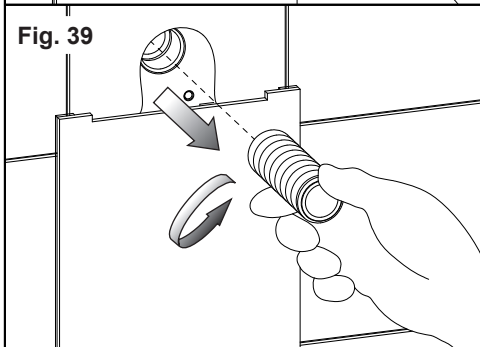
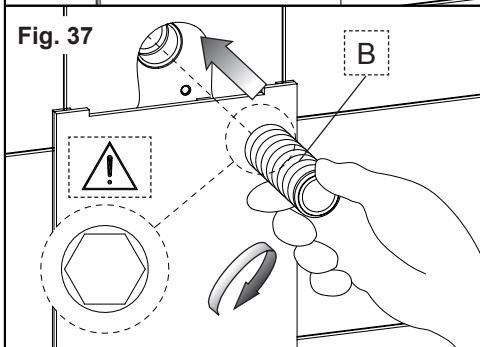
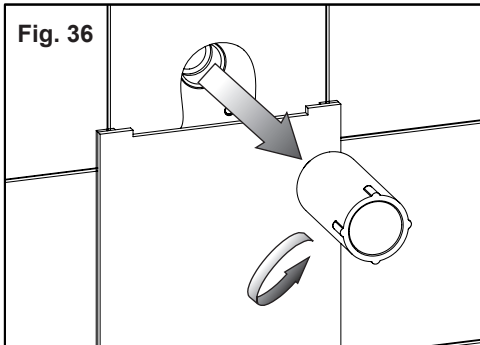
Εικ. 35 - Εισάγετε τις λαβές εντολής (M) στις αντίστοιχες βάσεις και αφού ελέγξετε τη σωστή ευθυγράμμιση,

μπλοκάρτε τη θέση τους με τους αντίστοιχους πείρους στερέωσης. Περάστε τέλος τις ταπίτσες φινιρίσματος.
ΣΗΜΑΝΤΙΚΟ: για τη σωστή τοποθέτηση των λαβών βεβαιωθείτε ότι οι σχετικές ενδείξεις που επισημαίνονται βρίσκονται τοποθετημένες ακριβώς όπως στην εικόνα και αντίστοιχα ο πείρος κεντραρίσματος είναι τοποθετημένος στο επάνω μέρος και η τρύπα για τον πείρο στερέωσης είναι τοποθετημένη στο κάτω μέρος.

外部部件安装 (继续...)

图33-34 - 转动控制手柄支座，使参照线处于向上的位置。

图35 - 在支座上分别插入相应的控制手柄 (M)，确认其正确对位后，使用相应的固定销将控制手柄固定。最后插入装饰盖。重要：要保证手柄正确安装，需确保标示的参照准确按照图中定位以及相应的对中销处于上部并且固定销位于下部。



Installazione delle parti esterne (continua...)

Fig. 36 - Svitare il tappo di collaudo dal corpo incassato nella parete.

Fig. 37 - Avvitare *A MANO* il raccordo filettato per soffione (B), orientandolo come illustrato in figura.

Fig. 38-39-40 - Individuare la lunghezza necessaria del raccordo sporgente dalla parete considerando la superficie piastrellata del bagno, quindi svitare il raccordo e tagliare la parte in eccesso.

Fig. 41 - Avvitare *CON FORZA* il raccordo filettato orientandolo come illustrato in figura. E' necessario utilizzare della canapa o del Teflon per garantire la tenuta sui filetti.

Installation of external parts (continues...)

Fig. 36 - Unscrew the test plug from the built-in body in the wall.

Fig. 37 - Tighten *MANUALLY* the threaded connection for shower head (B), orienting it as shown in the figure.

Fig. 38-39-40 - Find the necessary length of the connection projecting from the wall and considering the tiled surface of the bathroom, then unscrew the connection and cut the exceeding part.

Fig. 41 - Tighten *STRONGLY* the threaded connection orienting it as shown in the figure. It is necessary to use hemp or Teflon to guarantee threads' tightness.

Installation des parties extérieures (continue...)

Fig. 36 - Dévisser le bouchon de test du corps encastré dans le mur.

Fig. 37 - Visser *A MAIN* le raccord fileté pour pomme (B), en l'orientant ainsi qu'illustré dans la figure.

Fig. 38-39-40 - Identifier la longueur nécessaire du raccord saillant du mur en considérant la surface carrelée de la salle de bain, ensuite dévisser le raccord et couper la partie excédante.

Fig. 41 - Visser *AVEC FORCE* le raccord fileté en l'orientant ainsi qu'illustré dans la figure. Il faut utiliser du chanvre ou du Téflon pour garantir l'étanchéité sur les filets.

Installation der externen Bestandteile (folgt...)

Abb. 36 - Den Abnahmestopfen des, in der Wand eingebauten Körpers losschrauben.

Abb. 37 - Das Gewindeanschlussstück für den Brausekopf (B) *PER HAND*, entsprechend der Darstellung auf der Abbildung, festschrauben.

Abb. 38-39-40 - Unter Berücksichtigung der gefliesten Badezimmeroberfläche die erforderliche Länge des Anschlussstückes individualisieren, welches aus der Wand hervorragen muss, dann das Anschlussstück festschrauben und den überschüssigen Teil abschneiden.

Abb. 41 - *UNTER KRAFTANWENDUNG* das Gewindeanschlussstück, entsprechend der Darstellung auf der Abbildung orientiert, festschrauben. Um die Dichtigkeit der Gewinde zu gewährleisten, muss man Hanf oder Teflon verwenden.

Instalación de las partes externas (continúa...)

Fig. 36 - Destornillen el tapón de ensayo del cuerpo empotrado en la pared.

Fig. 37 - Atornillen *MANUALMENTE* la unión roscada para el pomo de ducha (B), orientándolo como ilustrado en la figura.

Fig. 38-39-40 - Individúen el largo necesario de la unión que sobresale de la pared, considerando la superficie con baldosas del cuarto de baño, luego destornillen la unión y corten la parte excedente.

Fig. 41 - Atornillen *CON FUERZA* la unión roscada orientándolo como indicado en la figura. Es necesario utilizar cáñamo o Teflón para asegurar la hermeticidad de las roscas.

Установка наружных частей (продолжение...)

Рис. 36 - Отвинтите испытательную заглушку от встроенного в стену корпуса.

Рис. 37 - Завинтите *ВРУЧНУЮ* резьбовой штуцер для душевой лейки (B), разворачивая его как показано на рисунке.

Рис. 38-39-40 - Определите необходимую длину выступающего из стены штуцера, учитывая облицованную плиткой поверхность стены ванной, затем отвинтите штуцер и отрежьте лишний кусок.

Рис. 41 - Завинтите *С УСИЛИЕМ* резьбовой штуцер, разворачивая его как показано на рисунке. Для гарантии герметичности резьбы необходимо использовать лен или тефлон.

Τοποθέτηση των εξωτερικών μερών (συνεχίζεται...)

Εικ. 36 - Ξεβιδώστε το πώμα έγκρισης από το εντοιχισμένο σώμα στον τοίχο.

Εικ. 37 - Βιδώστε ΧΕΙΡΟΚΙΝΗΤΑ το σπειρωτό ρακόρ για φυσητήρα (B), προσανατολιζοντάς το όπως φαίνεται στην εικόνα.

Εικ. 38-39-40 - Προσδιορίστε το απαραίτητο μήκος για το ρακόρ που προεξέχει από τον τοίχο λαμβάνοντας υπόψη την επιφάνεια με πλακάκια του μπάνιου, στη συνέχεια ξεβιδώστε το ρακόρ και κόψτε το τμήμα που πλεονάζει.

Εικ. 41 - Βιδώστε ΜΕ ΔΥΝΑΜΗ το σπειρωτό ρακόρ προσανατολίζοντάς το όπως φαίνεται στην εικόνα. Είναι απαραίτητο να χρησιμοποιήσετε καννάβι ή Teflon για να εξασφαλίσετε τη στεγανότητα επάνω στα σπειρώματα.

外部部件安装 (继续...)

图36 - 从墙体中的嵌入体上拧下测试塞。

图37 - 手动拧入喷淋器带螺纹接头 (B)，按图中所示将其调整至正确的位置。

图38-39-40 - 根据贴瓷砖的浴室墙面的实际情况，确定接头伸出墙面部分的合适长度，拧出接头并截去多余的部分。

图41 - 用力拧入带螺纹接头，按图中所示将其调整至正确的位置。安装时必须使用麻丝或特氟龙，以保证螺纹处的密封性。

Fig. 42

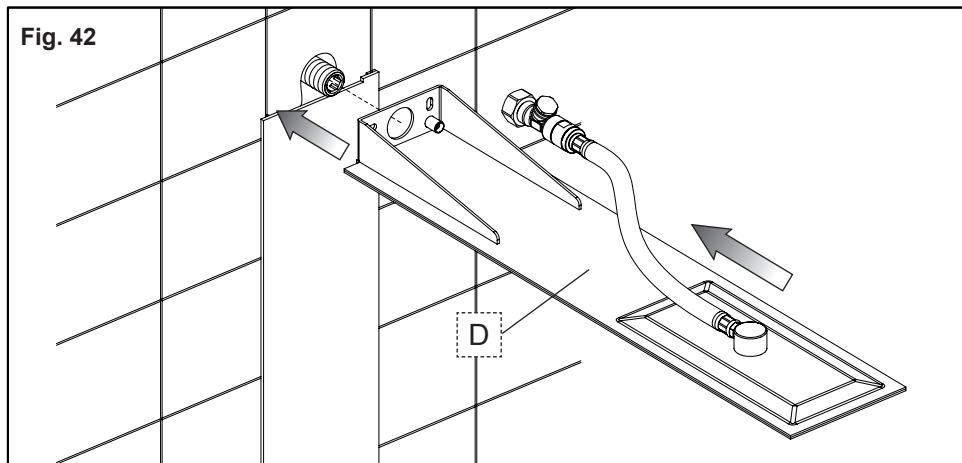


Fig. 43

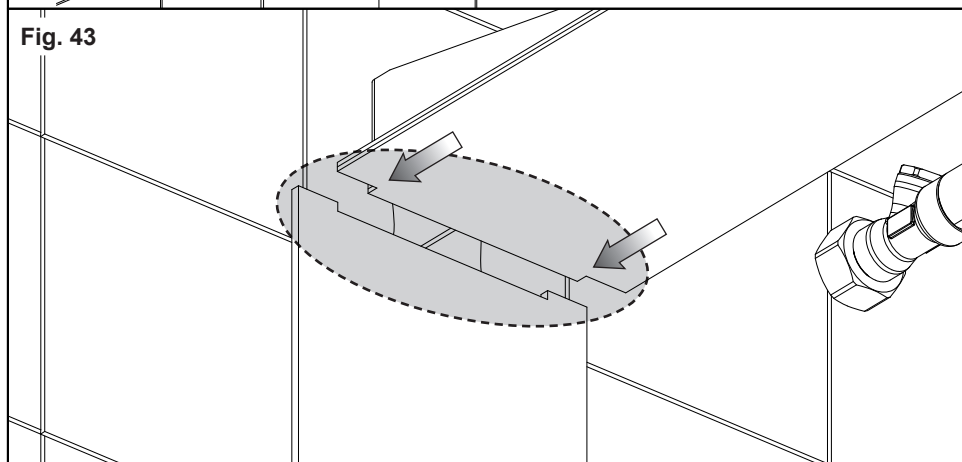
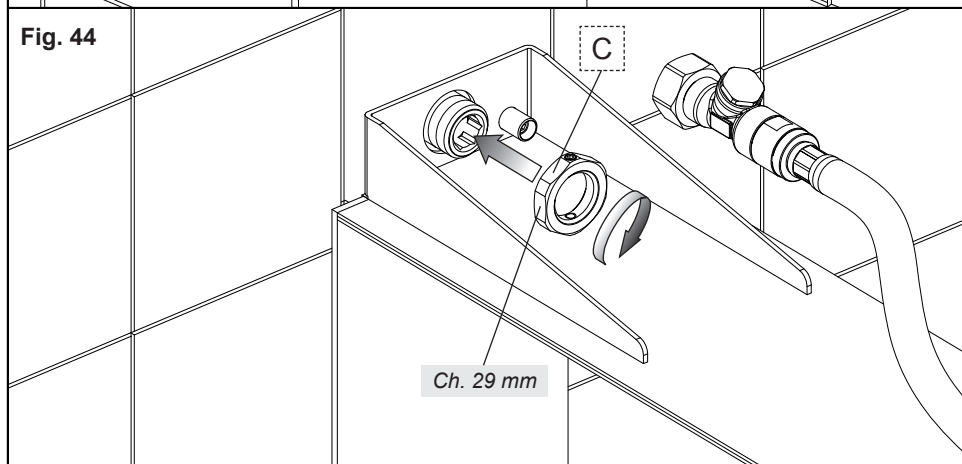


Fig. 44



Installazione del soffione

Fig. 42-43 - Avvicinare il soffione (D) alla parete posizionando il raccordo di alimentazione al centro del soffione stesso e facendo attenzione al corretto accoppiamento del soffione con la piastra in finitura.

Fig. 44 - Avvitare il dado di fissaggio (C) sul raccordo sporgente dalla parete.

Shower head installation

Fig. 42-43 - Approach the shower head (D) to the wall positioning the supply connection at the center of the shower head itself and pay attention to proper coupling of the shower head with the finish plate.

Fig. 44 - Tighten the fastening nut (C) on the connection protruding from the wall.

Installation pomme de douche

Fig. 42-43 - Approcher la pomme (D) du mur en positionnant le raccord d'alimentation au centre de la pomme et veillant à l'accouplement correct de la pomme avec la plaque en finition.

Fig. 44 - Visser l'écrou de fixation (C) sur le raccord saillant du mur.

Installation vom Brausekopf

Abb. 42-43 - Den Brausekopf (D) an die Wand annähern, wobei das Anschlussstück für die Versorgung mittig von diesem positioniert wird, und auf die korrekte Passung zwischen dem Brausekopf und der Abschlussplatte zu achten ist.

Abb. 44 - Die Befestigungsschraubenmutter (C) auf dem, aus der Wand hervortretenden Anschlussstück festschrauben.

Instalación pomo de ducha

Fig. 42-43 - Acerquen el pomo de ducha (D) a la pared posicionando la unión de alimentación en el centro del pomo de ducha y poniendo cuidado con acoplar correctamente el pomo de ducha con la placa de acabado.

Fig. 44 - Atornillen la tuerca de fijación (C) en la unión que sobresale de la pared.

Установка душевой лейки

Рис. 42-43 - Подведите душевую лейку (D) к стене, устанавливая штуцер питания по центру душевой лейки и обращая внимание на правильность соединения душевой лейки с декоративной накладкой.

Рис. 44 - Завинтите крепежную гайку (C) на выступающий из стены штуцер.

Τοποθέτηση του φουσητήρα

Εικ. 42-43 - Πλησιάζετε το φουσητήρα (D) στον τοίχο τοποθετώντας το ρακόρ τροφοδοσίας στο κέντρο του ίδιου του φουσητήρα και προσέχοντας τη σωστή σύζευξη του φουσητήρα με την πλάκα φινιρίσματος.

Εικ. 44 - Βιδώστε το περικόχλιο στερέωσης (C) στο ρακόρ που προεξέχει από τον τοίχο.

安装喷淋器

图42-43 - 将喷淋器 (D) 举至贴近墙面处, 使喷淋器中央孔眼对准进水接头, 同时注意使喷淋器与装饰面板也正确接合。

图44 - 在伸出墙面的接头上拧紧固定螺帽 (C) 。

Fig. 45

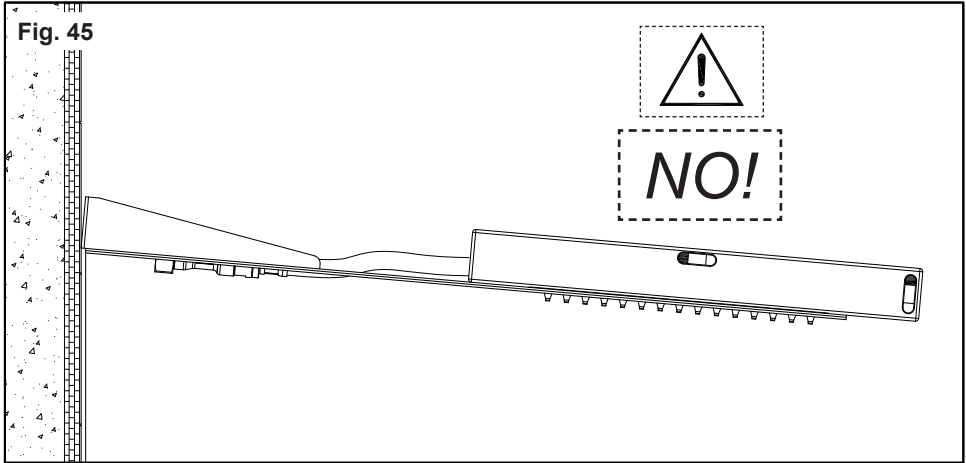


Fig. 46

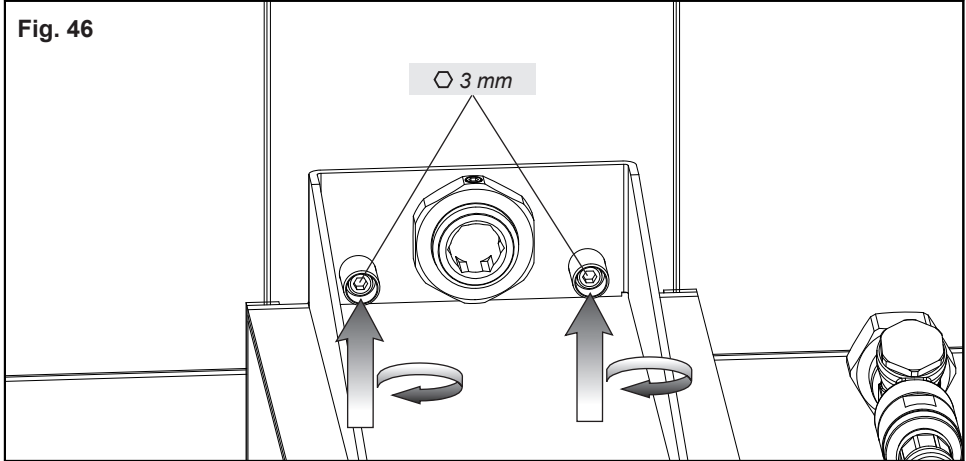
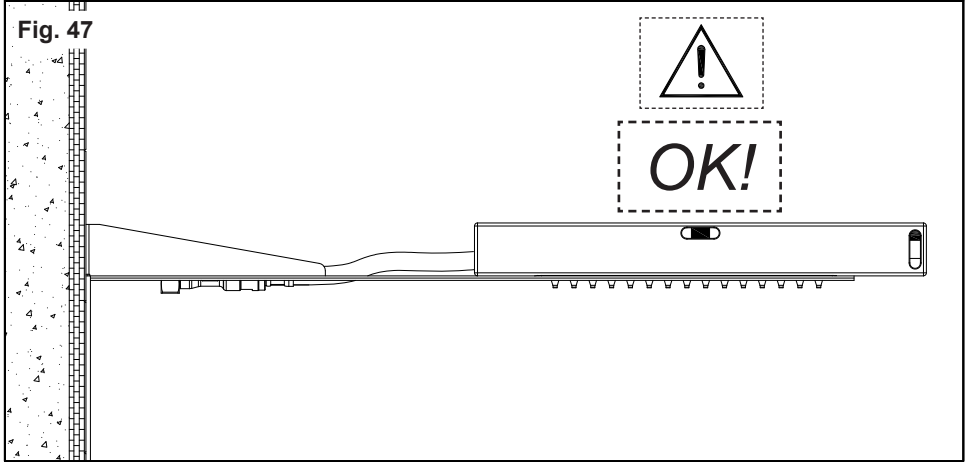


Fig. 47



Installazione del soffione (continua...)

Fig. 45-46-47 - Nel caso in cui il soffione non risulti essere allineato con il pavimento, ma tenda ad essere inclinato verso il basso, è possibile effettuare una regolazione interna per ovviare a questo difetto di installazione. Movimentare i grani per aumentare l'incidenza verso l'alto del soffione. Verificare l'allineamento del soffione e nel caso non sia ancora corretto ripetere le precedenti operazioni.

Shower head installation (continues...)

Fig. 45-46-47 - If the shower head is not aligned with the floor, but tends to be inclined downwards, an internal adjustment can be made to solve this installation fault. Shift the grub screws to increase the incidence of the shower head upwards. Check the alignment of the shower head and if it is still not correct repeat previous operations.

Installation pomme de douche (continue...)

Fig. 45-46-47 - Si la pomme douche ne résulte pas être alignée avec le plancher, mais tend à être inclinée vers le bas, on peut effectuer un réglage interne pour régler ce défaut d'installation. Déplacer les goujons pour augmenter l'incidence vers le haut de la pomme douche. Vérifier l'alignement de la pomme douche et s'il n'est pas encore correct répéter les opérations précédentes.

Installation vom Brausekopf (folgt...)

Abb. 45-46-47 - Falls es sich herausstellt, dass der Brausekopf nicht korrekt hinsichtlich des Fußbodens gefluchtet ist, sondern nach unten abkippt, kann man eine interne Einstellung vornehmen, um diesen Installationsfehler zu beheben.

Dann die Stifte bewegen, um den Einfallswinkel nach oben in Richtung des Brausekopfes zu erhöhen. Die Fluchtung des Brausekopfes überprüfen und falls dieser immer noch nicht korrekt gefluchtet ist, die zuvor beschriebenen Tätigkeiten wiederholen.

Instalación pomo de ducha (continúa...)

Fig. 45-46-47 - En el caso de que el pomo de ducha no resulte alineado al suelo, sino esté inclinado hacia abajo, es posible efectuar una regulación interna para eliminar este defecto de instalación. Muevan las clavijas de fijación para aumentar la incidencia hacia arriba del pomo de ducha. Verifiquen la alineación del pomo de ducha y, en el caso de que siga sin ser correcta, repitan las operaciones precedentes.

Установка душевой лейки (продолжение...)

Рис. 45-46-47 - В случае, если душевая лейка не выровнена по полу, а наклонена вниз, можно выполнить внутреннюю регулировку, чтобы устранить этот дефект установки. Вращайте установочные винты, чтобы увеличить наклон душевой лейки вверх. Проверьте выравнивание душевой лейки, и если оно все равно еще неправильное, повторите приведенные выше операции.

Τοποθέτηση του φουσητήρα (συνεχίζεται...)

Εικ. 45-46-47 - Σε περίπτωση που ο φουσητήρας δεν είναι ευθυγραμμισμένος με το πάτωμα, αλλά τείνει να έχει κλίση προς τα κάτω, είναι δυνατόν να κάνετε μία εσωτερική ρύθμιση για να αντιμετωπίσετε αυτό το ελάττωμα τοποθέτησης. Κινείστε τους πείρους για να αυξήσετε την πρόσπτωση προς το επάνω μέρος του φουσητήρα. Ελέγξτε την ευθυγράμμιση του φουσητήρα και σε περίπτωση που δεν είναι ακόμη σωστή επαναλάβετε τους προηγούμενους χειρισμούς.

安装喷淋器 (继续...)

图45-46-47 - 若喷淋器无法与保持横向的水平, 有向下倾斜的趋势, 可从喷淋器内部进行调整, 以修正其安装后的姿态。转动销钉, 以增加喷淋器的向上的倾斜度。确认喷淋器处于水平位置, 若还未实现正确对位, 请重复上述操作步骤。

Fig. 48

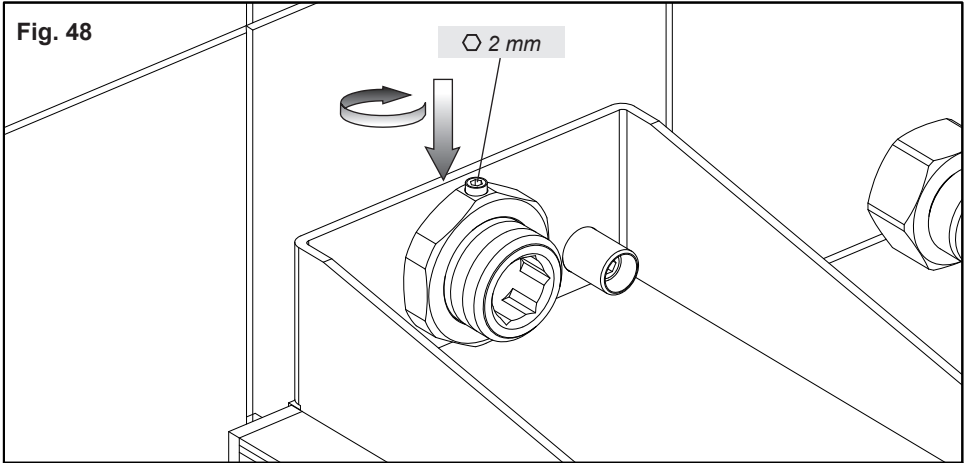


Fig. 49

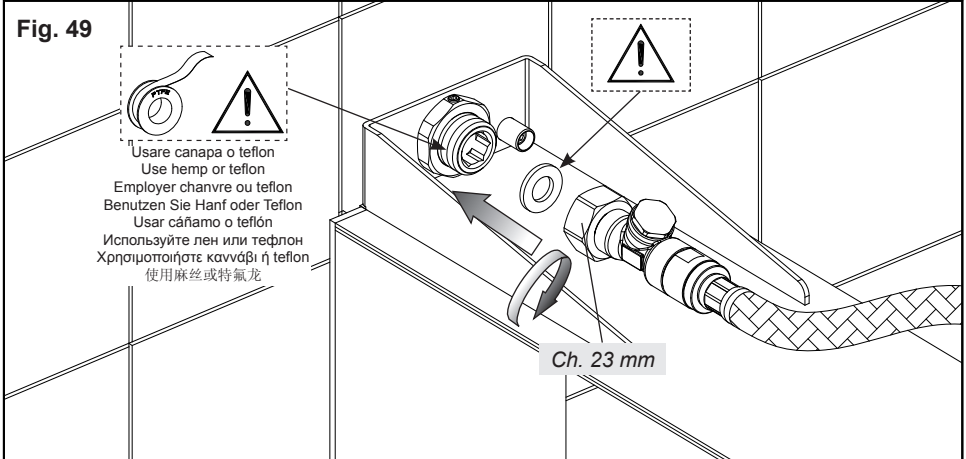
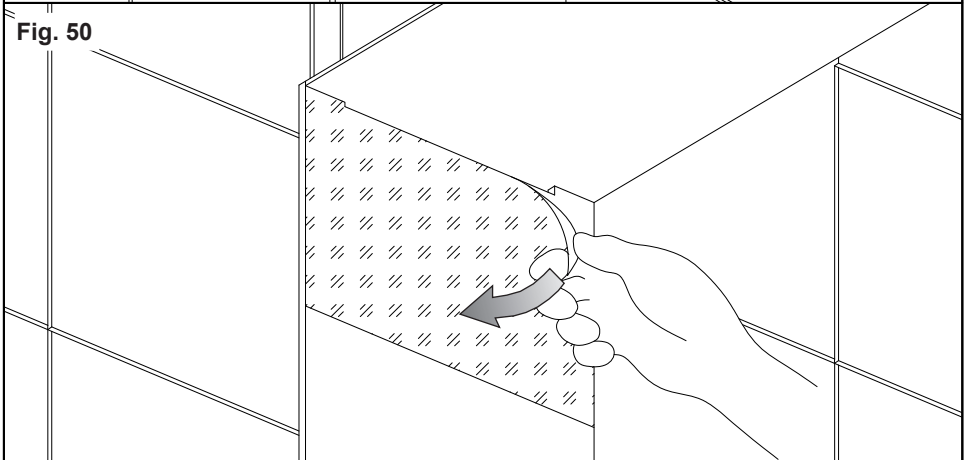


Fig. 50



Installazione del soffione (continua...)

Fig. 48 - Chiudere almeno uno dei grani di fissaggio posti sul dado in modo da evitare che quest'ultimo si sviti col tempo.

Fig. 49 - Collegare il flessibile di alimentazione del soffione al raccordo sporgente dalla parete interponendo la guarnizione di tenuta. E' consigliabile utilizzare della canapa o del Teflon per garantire la tenuta sui filetti.

Fig. 50 - Togliere la pellicola di protezione dalla piastra in finitura.

Shower head installation (continues...)

Fig. 48 - Close at least one of the fastening dowels placed on the nut in order to avoid that the latter loosens over time.

Fig. 49 - Connect the supply hose of the shower head to the connection protruding from the wall laying in between the tightness gasket. Possibly use hemp or Teflon to guarantee tightness on threads.

Fig. 50 - Take away the protection film from the finish plate.

Installation pomme de douche (continue...)

Fig. 48 - Fermer au moins un des goujons de fixation situés sur l'écrou de sorte à éviter que ce dernier se dévisse dans le temps.

Fig. 49 - Connecter le flexible d'alimentation de la pomme au raccord saillant du mur interposant la gaine d'étanchéité. On conseille d'utiliser du chanvre ou du Téflon pour garantir l'étanchéité sur les filets.

Fig. 50 - Enlever le film de protection de la plaque en finition.

Installation vom brausekopf (folgt...)

Abb. 48 - Wenigstens einen der Befestigungsstifte, die auf der Schraubenmutter angebracht sind, festziehen, um zu vermeiden, dass sich die Letztere im Verlaufe der Zeit losdrehen kann.

Abb. 49 - Den Versorgungsschlauch des Brausekopfes an dem, aus der Wand hervortretenden Anschlussstück anschließen, wobei die Dichtung dazwischen eingelegt werden muss. Die Dichtigkeit an den Gewinden zu gewährleisten sollte man Hanf oder Teflon verwenden.

Abb. 50 - Die Schutzfolie der Abschlussplatte entfernen.

Instalación pomo de ducha (continúa...)

Fig. 48 - Cierre por lo menos una de las clavijas de fijación alojadas en la tuerca para que ésta no vaya destornillándose durante el tiempo.

Fig. 49 - Conecten el flexo de alimentación del pomo de ducha con la unión que sobresale de la pared, interponiendo la junta de cierre. Les aconsejamos que utilicen cáñamo o teflón para garantizar el cierre de las roscas.

Fig. 50 - Quitar la película de protección de la placa de acabado.

Установка душевой лейки (продолжение...)

Рис. 48 - Завинтите хотя бы один стопорный винт, находящийся на гайке, чтобы она не отвинтилась со временем.

Рис. 49 - Подключите гибкий шланг питания душевой лейки к выступающему из стены штуцеру, устанавливая уплотнительную прокладку. Для обеспечения герметичности на резьбе рекомендуется использовать лен.

Рис. 50 - Снимите защитную пленку с декоративной накладки.

Τοποθέτηση του φουσητήρα (συνεχίζεται...)

Εικ. 48 - Κλείστε τουλάχιστον έναν από τους πείρους στερέωσης που βρίσκονται στο περικόχλιο έτσι ώστε να μην ξεβιδωθεί αυτό με το πέρασμα του χρόνου.

Εικ. 49 - Συνδέστε τον εύκαμπτο σωλήνα τροφοδοσίας του φουσητήρα στο ρακόρ που προεξέχει από τον τοίχο παρεμβάλλοντας το παρέμβυσμα στεγανότητας. Συνιστάται να χρησιμοποιήσετε καννάβι ή Teflon για να εξασφαλίσετε τη στεγανότητα επάνω στα σπειρώματα.

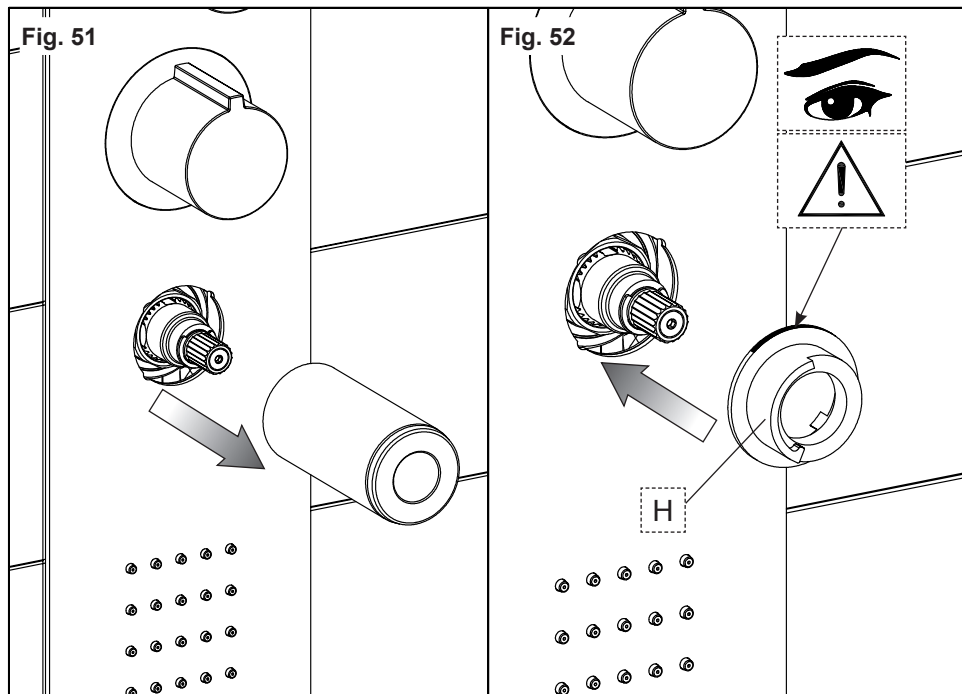
Εικ. 50 - Βγάλτε τη μεμβράνη προστασίας από την πλάκα φινιρίσματος.

安裝噴淋器 (继续...)

图48 - 拧紧螺帽上的至少一只固定销，以避免时间一久螺帽发生松动。

图49 - 将喷淋器的进水管与伸出墙面的接头进行连接，其间需要使用密封垫圈。建议使用麻丝或特氟龙，以保证螺纹处的密封性。

图50 - 取下装饰面板上的保护膜。



Installazione delle parti esterne (continua...)

Fig. 51 - Togliere la chiave di installazione.

Fig. 52 - Posizionare il fermo di regolazione della temperatura (H) sulla piastra di finitura inserendo correttamente i perni di centraggio e mantenendo la serigrafia rivolta verso l'alto.

Installation of external parts (continues...)

Fig. 51 - Remove the installation wrench.

Fig. 52 - Position the temperature adjustment stop (H) on the finish plate inserting correctly the centering pins and keeping the silk-screen print turned upwards.

Installation des parties extérieures (continue...)

Fig. 51 - Enlever la clé d'installation.

Fig. 52 - Positionner l'arrêt de réglage de la température (H) sur la plaque de finition insérant correctement les pivots de centrage et maintenant la sérigraphie vers le haut.

Installation der externen Bestandteile (folgt...)

Abb. 51 - Den Installationsschlüssel entfernen.

Abb. 52 - Die Feststellvorrichtung für die Temperatureinstellung (H) auf der Abschlussplatte positionieren, indem man die Zentrierzapfen korrekt einführt und den Siebdruck nach oben zeigend gerichtet hält.

Instalación de las partes externas (continúa...)

Fig. 51 - Quitar la llave de instalación.

Fig. 52 - Posicionen el retén de regulación de la temperatura (H) sobre la placa de acabado, introduciendo correctamente los pivotes de centraje y manteniendo la serigrafía dirigida hacia arriba.

Установка наружных частей (продолжение...)

Рис. 51 - Снимите установочный ключ.

Рис. 52 - Установите стопор регулировки температуры (H) на декоративную пластину, правильно

вставляя центровочные штифты, сериграфией вверх.

Τοποθέτηση των εξωτερικών μερών (συνεχίζεται...)

Εικ. 51 - Βγάλτε το κλειδί εγκατάστασης.

Εικ. 52 - Τοποθετήστε το стоп ρύθμισης της θερμοκρασίας (H) επάνω στην πλάκα φινιρίσματος εισάγοντας σωστά τους πείρους κεντραρίσματος και κρατώντας τη μεταξοτυπία γυρισμένη προς τα πάνω.

外部部件安装 (继续...)

图51 - 取下安装扳手。

图52 - 将温度调节手柄锁止器 (H) 的中心对准温度控制装置后嵌入装饰面板, 使锁止器上的网纹向上。

Fig. 53

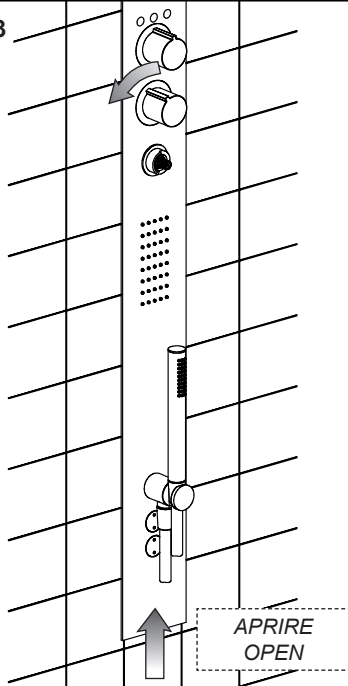


Fig. 54

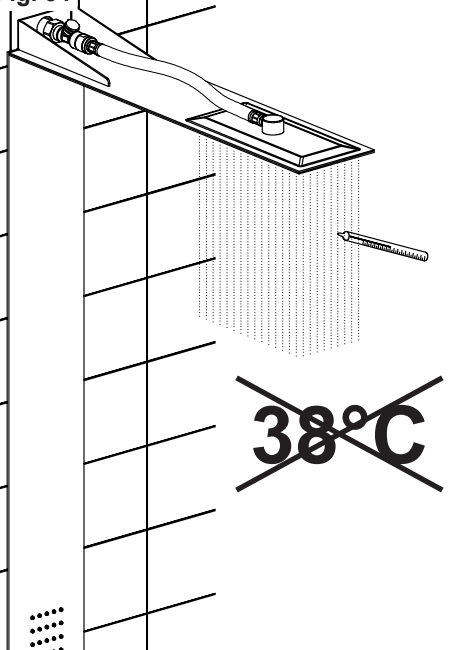


Fig. 55

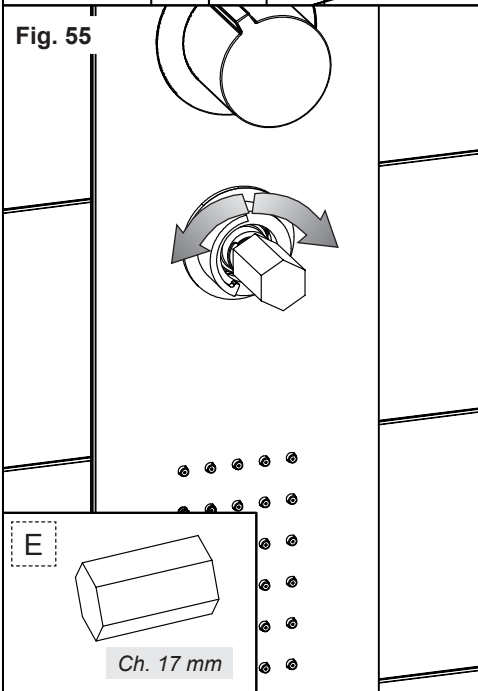


Fig. 56

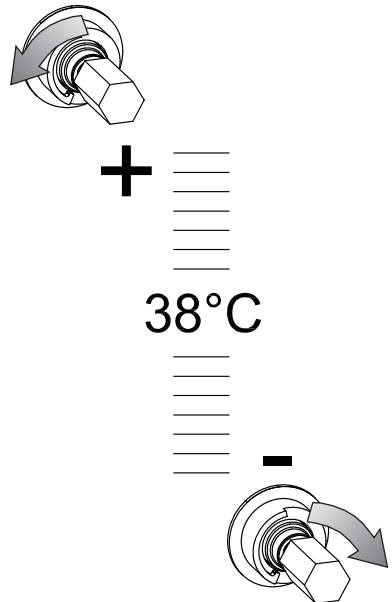


Fig. 57

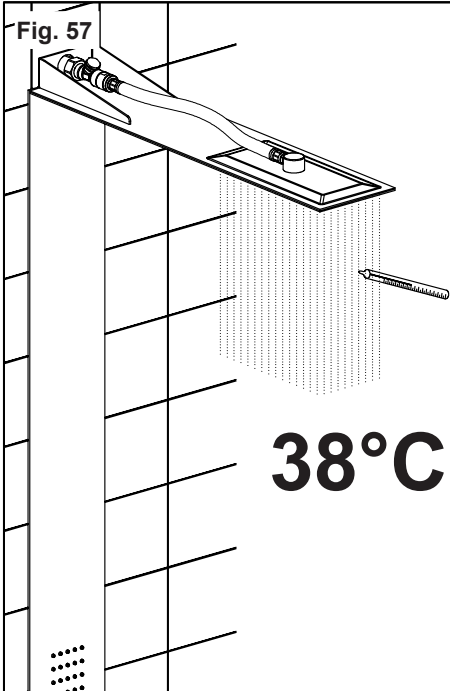


Fig. 58

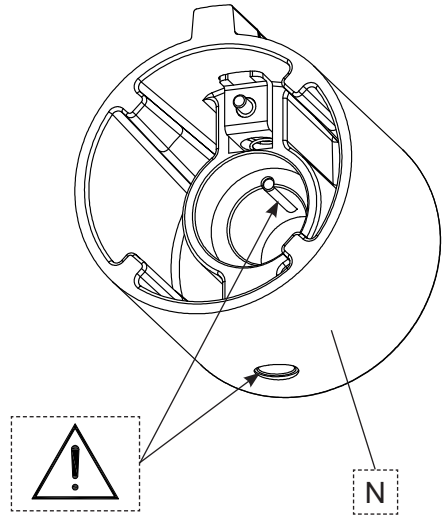
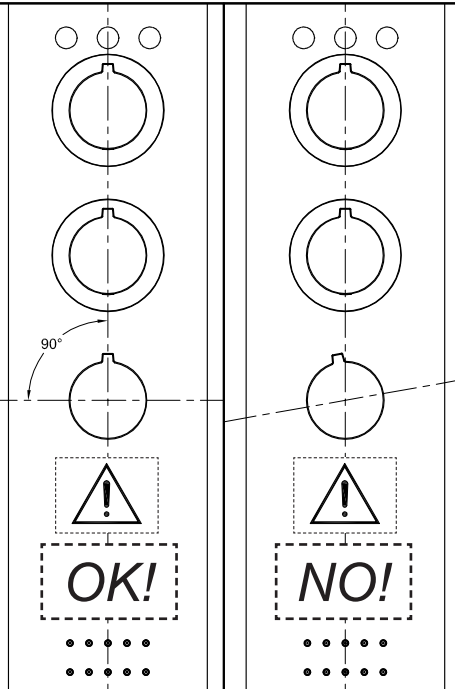
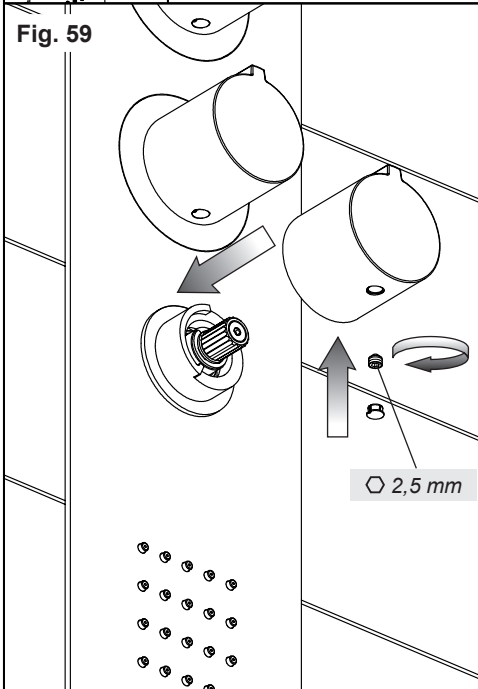


Fig. 59



Regolazione del blocco di sicurezza della temperatura

Fig. 53-54 - Aprire la rete idrica di alimentazione ed avviare l'erogazione ruotando la maniglia che regola la portata. Rilevare la temperatura dell'acqua erogata in uscita con un semplice termometro.

Si consiglia di regolare il blocco di sicurezza ad una temperatura di 38°C, quindi se la temperatura rilevata discosta da quella consigliata procedere come segue per l'opportuna taratura.

Fig. 55-56 - Utilizzando la chiave in dotazione (E) agire sul comando che regola la temperatura dell'acqua fino al raggiungimento della temperatura di 38°C all'erogazione.

Ruotando il comando in senso antiorario si otterrà un aumento della temperatura mentre ruotandolo in senso orario si otterrà una diminuzione della temperatura.

Fig. 57-58-59 - Regolata la temperatura dell'acqua a 38°C, installare la maniglia di comando (N) sul proprio supporto. Verificare il corretto allineamento e bloccarne la posizione con il rispettivo grano di fissaggio. Inserire infine il tappino in finitura.

IMPORTANTE: per la corretta installazione della maniglia assicurarsi che i riferimenti evidenziati si trovino posizionati esattamente come in figura e rispettivamente la spina di centraggio posizionata nella parte alta e il foro per il grano di fissaggio posizionato nella parte bassa.

Adjustment of the safety temperature lock

Fig. 53-54 - Open the supply water network and start the supply turning the handle that regulates the flow rate. Measure the temperature of output water with a simple thermometer.

We recommend setting the safety lock at a temperature of 38°C, so if the measured temperature is different than the recommended one follow the next instructions for adequate calibration.

Fig. 55-56 - Using the supplied wrench (E) operate the control that sets water temperature until reaching the temperature of 38°C at supply.

Turning the control counterclockwise the temperature will increase whereas turning it clockwise temperature will decrease.

Fig. 57-58-59 - Once water temperature is set at 38°C, install the control handle (N) on its support. Check proper alignment and lock its position with the respective fastening pin. Then insert the finish plug.

IMPORTANT: for proper installation of the handle make sure that highlighted references are properly positioned as in the figure and respectively the centering pin positioned in the top part and the hole for the fastening pin positioned in the bottom part.

Réglage du bloc de sécurité de la température

Fig. 53-54 - Ouvrir le réseau hydraulique d'alimentation et ouvrir le débit en tournant la poignée qui règle le débit. Mesurer la température de l'eau débitée en sortie avec un simple thermomètre.

On conseille de régler le bloc de sécurité à une température de 38°C, ensuite si la température mesurée est différente de celle conseillée procéder ainsi pour le calibrage approprié.

Fig. 55-56 - Utilisant la clé fournie (E) agir sur la commande qui règle la température de l'eau jusqu'à atteindre la température de 38°C au débit.

Tournant la commande dans le sens inverse aux aiguilles d'une montre on obtient une augmentation de la température tandis qu'en la tournant dans le sens des aiguilles d'une montre on obtient une diminution de la température.

Fig. 57-58-59 - Ayant réglé la température de l'eau à 38°C, installer la poignée de commande (N) sur son support. Vérifier l'alignement correct et en bloquer la position avec le goujon de fixation respectif. Insérer enfin le bouchon en finition.

IMPORTANT: pour l'installation correcte de la poignée vérifier que les références mises en évidence se trouvent positionnées exactement selon la figure et respectivement le goujon de centrage positionné dans la partie haute et le trou pour le goujon de fixation positionné dans la partie basse.

Einstellen der Sicherheitsblockierung für die Temperatur

Abb. 53-54 - Das Wasserversorgungsnetz öffnen und mit der Wasserabgabe beginnen, indem man den Griff, welcher den Durchfluss reguliert, dreht. Dann mit einem einfachen Thermometer die abgegebene Wassertemperatur ermitteln.

Es wird empfohlen die Sicherheitsblockierung auf eine Temperatur von 38°C einzustellen und gegebenenfalls, sollte die ermittelte Temperatur von diesem Wert abweichen entsprechend des anschließend beschriebenen Verfahrens eine zweckmäßige Eichung durchführen.

Abb. 55-56 - Unter Verwendung des, in der Ausstattung befindlichen Schlüssels (E) so lange auf die Steuerung für die Temperatureinstellung einwirken, bis dass man eine Wasserabgabetemperatur von 38°C verwirklicht.

Indem man die Steuerung gegen den Uhrzeigersinn dreht erhöht man die Abgabetemperatur, während man diese

vermindert, indem man die Steuerung im Uhrzeigersinn dreht.

Abb. 57-58-59 - Sobald man die Wassertemperatur auf 38°C eingestellt hat, installiert man den Steuergriff (N) in seiner Halterung. Sich über eine korrekte Fluchtung vergewissern und diese Stellung mit dem dazugehörigen Fixierungsstift blockieren. Anschließend den Abschlussstopfen einsetzen.

WICHTIG: Für eine korrekte Installation des Griffes muss man sich vergewissern, dass die gekennzeichneten Bezugspunkte exakt so positioniert sind, wie es auf der Abbildung dargestellt ist, und der jeweilige Zentrierungsstift im oberen Teil und die Bohrung für den Fixierungsstift im unteren Teil positioniert ist.

Regulación del bloque de seguridad de la temperatura

Fig. 53-54 - Abbran la red hídrica de alimentación y empiecen la erogación girando la maneta que regula el caudal. Detecten la temperatura del agua erogada a la salida con la ayuda de un simple termómetro.

Les aconsejamos que regulen el bloque de seguridad a una temperatura de 38°C; consecuentemente si la temperatura detectada se aleja del valor de la temperatura aconsejada, calíbrnla, como indicado a continuación.

Fig. 55-56 - Utilizando la llave incluida en el suministro (E) accionen el mando que regula la temperatura hasta obtener una temperatura de erogación de 38°C.

Girando el control en el sentido contrario a las agujas del reloj obtendrán un aumento de la temperatura, mientras que girándolo en el sentido de las agujas del reloj obtendrán una disminución de la temperatura.

Fig. 57-58-59 - Regulada la temperatura del agua en 38°C, instalen la maneta de control (N) sobre el correspondiente soporte. Verifiquen su correcta alineación y bloqueen la posición con el auxilio de la correspondiente clavija de fijación. Finalmente coloquen el taponcillo de acabado.

IMPORTANTE: para la correcta instalación de la maneta, asegúrense que las referencias evidenciadas se encuentren posicionadas exactamente como indicado en la figura y, respectivamente, el pivote de centraje posicionado en la parte alta y el agujero para la clavija de fijación posicionado en la parte baja.

Регулировка предохранительной блокировки температуры

Рис. 53-54 - Откройте водопроводную сеть питания и откройте воду, поворачивая ручку, регулиующую подачу. Измерьте температуру вытекающей воды на выходе обычным термометром.

Рекомендуется отрегулировать предохранительную блокировку на температуру 38°C, следовательно, если измеренная температура отличается от указанной, действуйте следующим образом для регулировки.

Рис. 55-56 - При помощи входящего в комплект ключа (E) поворачивайте ручку, регулиующую температуру воды вплоть до достижения температуры в 38°C на выходе.

Поворачивая ручку против часовой стрелки, температура будет повышаться, в то время как поворачивая ее по часовой стрелке, температура будет уменьшаться.

Рис. 57-58-59 - Отрегулирував температуру воды на 38°C, установите ручку управления (N) на место. Проверьте правильность выравнивания и закрепите положение специальным стопорным винтом. Затем установите декоративную заглушку.

ВАЖНО: для правильной установки ручки убедитесь, что показанные метки находятся точно так, как показано на рисунке, а именно: центровочный штифт находится в верхней части, а отверстие для крепежного винта находится в нижней части.

Ρύθμιση της εμπλοκής ασφαλείας της θερμοκρασίας

Εικ. 53-54 - Ανοίξτε το δίκτυο τροφοδοσίας ύδρευσης και εκκινήστε την παροχή γυρίζοντας τη λαβή που ρυθμίζει την παροχή. Εντοπίστε τη θερμοκρασία του παρεχόμενου εξερχόμενου νερού με ένα απλό θερμόμετρο.

Συνιστάται να ρυθμίσετε την εμπλοκή ασφαλείας σε μία θερμοκρασία 38°C, και εάν η θερμοκρασία που ανιχνεύεται είναι διαφορετική από τη συνιστώμενη προχωρήστε ως ακολούθως για την κατάλληλη βαθμονόμηση.

Εικ. 55-56 - Χρησιμοποιώντας το παρεχόμενο κλειδί (E) ενεργήστε στην εντολή που ρυθμίζει τη θερμοκρασία του νερού μέχρι να επιτευχθεί η θερμοκρασία των 38°C παροχής.

Γυρίζοντας την εντολή αριστερόστροφα θα επιτευχθεί μία αύξηση της θερμοκρασίας ενώ γυρίζοντάς την δεξιόστροφα θα επιτευχθεί μία μείωση της θερμοκρασίας.

Εικ. 57-58-59 - Αφού ρυθμιστεί η θερμοκρασία του νερού στους 38°C, τοποθετήστε τη λαβή εντολής (N) επάνω στη βάση της. Εξακριβώστε τη σωστή ευθυγράμμιση και ασφαλίστε τη θέση της με τον αντίστοιχο πείρο στερέωσης.

Περάστε τέλος την ταπίτσα φινιρίσματος.

ΣΗΜΑΝΤΙΚΟ: για τη σωστή τοποθέτηση της λαβής βεβαιωθείτε ότι οι σχετικές ενδείξεις που επισημαίνονται βρίσκονται τοποθετημένες ακριβώς όπως στην εικόνα και αντίστοιχα ο πείρος κεντραρίσματος είναι τοποθετημένος στο επάνω μέρος και η τρύπα για τον πείρο στερέωσης είναι τοποθετημένη στο κάτω μέρος.

温度安全组件调节

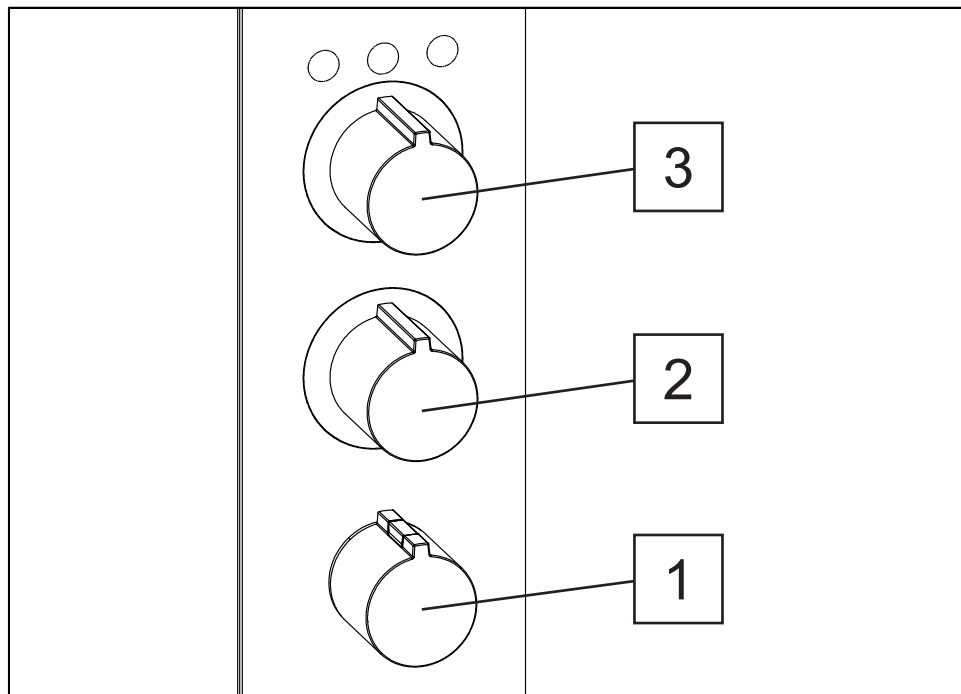
图53-54 - 开启供水网管，转动水流调节手柄，使喷淋器出水。采用一个普通温度计测量出水处水温。建议将条件温度安全组件温度至30° C，所以如果测量温度偏离这个建议温度请按照下列程序进行相宜的校验。

图55-56 - 使用配件中提供的扳手（E）转动水温控制装置，直至出水温度达到38° C。

逆时针旋转手柄将增加温度而顺时针旋转手柄将降低温度。

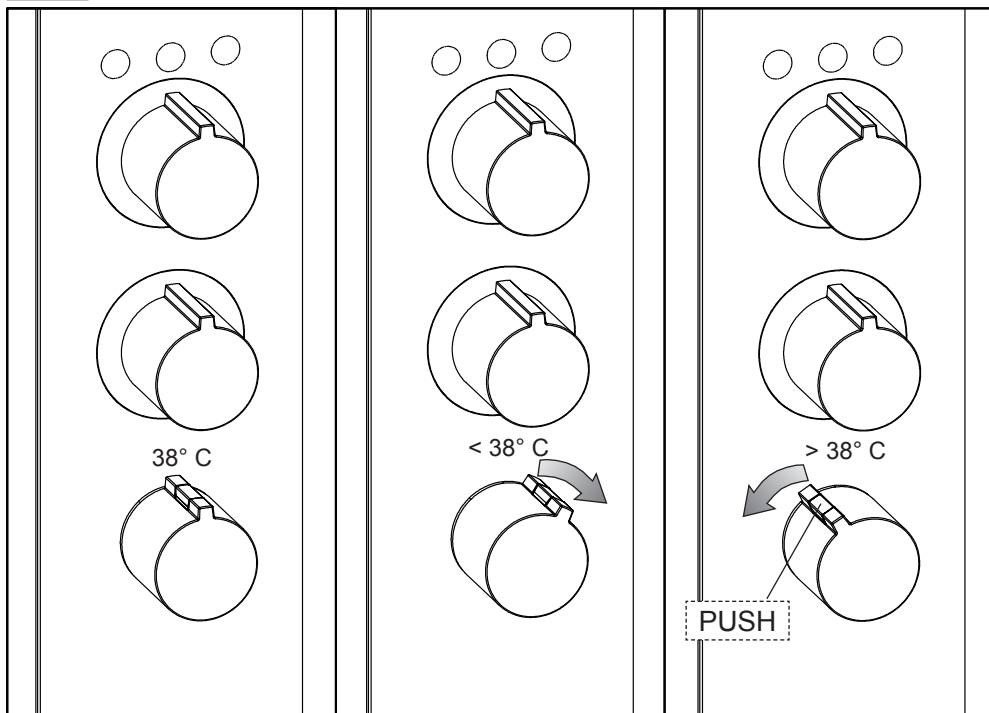
图57-58-59 - 将水温调至38° C后，将温度调节手柄（N）安装于相应的支座上。确认手柄实现正确对位后，使用相应的固定销固定手柄。最后插入装饰盖。

重要： 要保证手柄正确安装，需确保标示的参照准确按照图中定位以及相应的对中销处于上部并且固定销位于下部。



<p>1</p>	<p>Comando per la regolazione della temperatura - Temperature adjustment control - Commande pour le réglage de la température - Steuerung für die Temperatureinstellung - Mando para la regulación de la temperatura - Регулятор температуры - Εντολή για τη ρύθμιση της θερμοκρασίας - 温度控制装置</p>
<p>2</p>	<p>Comando per la regolazione della portata - Flow rate adjustment control - Commande pour le réglage du débit - Steuerung für die Einstellung des Wasserdurchflusses - Mando para la regulación del caudal - Кран подачи воды - Εντολή για τη ρύθμιση της παροχής - 水流控制装置</p>
<p>3</p>	<p>Comando per la selezione delle utenze - Users selection control - Commande pour la sélection des points d'utilisation - Steuerung für die Wahl der Abnahmeverrichtungen - Mando de selección de las líneas - Селектор функций - Εντολή για την επιλογή των λειτουργιών - 出水口选择装置</p>

1



Comando per la regolazione della temperatura

Quando la maniglia per la regolazione della temperatura è in posizione di riposo l'acqua viene erogata a 38°C. Per diminuire la temperatura ruotare la maniglia verso destra. Per aumentare la temperatura oltre i 38°C ruotare la maniglia verso sinistra premendo il pulsante di sicurezza.

Temperature adjustment control

When the handle for temperature adjustment is in idle position water is supplied at 38°C. To lower temperature turn the handle to the right. To increase temperature over 38°C turn the handle to the left pushing the safety button.

Commande pour le réglage de la température

Quand la poignée pour le réglage de la température est en position de repos l'eau est débitée à 38°C. Pour diminuer la température tourner la poignée à droite. Pour augmenter la température outre les 38°C tourner la poignée à gauche en appuyant sur le poussoir de sécurité.

Steuerung für die Temperatureinstellung

Wenn sich der Handgriff zur Temperaturregelung in der Ruheposition befindet, wird das Wasser mit 38°C versorgt. Um die Temperatur zu reduzieren, ist der Handgriff nach rechts zu drehen. Um die Temperatur über 38°C zu erhöhen, ist der Handgriff nach links zu drehen und die Sicherheitstaste zu drücken.

Mando para la regulación de la temperatura

Quando la maneta para la regulación de la temperatura se encuentra en posición de reposo la erogación del agua ocurre con temperatura de 38°C. Para disminuir la temperatura giren la maneta hacia la derecha. Para aumentar la temperatura, más allá de los 38°C, giren la maneta hacia la izquierda, pulsando el botón de seguridad.

Регулятор температуры

Когда ручка для регулировки температуры находится в исходном положении, вода подается при температуре 38°C. Для снижения температуры поверните ручку вправо. Для повышения температуры сверх 38°C поверните ручку влево, нажимая предохранительную кнопку.

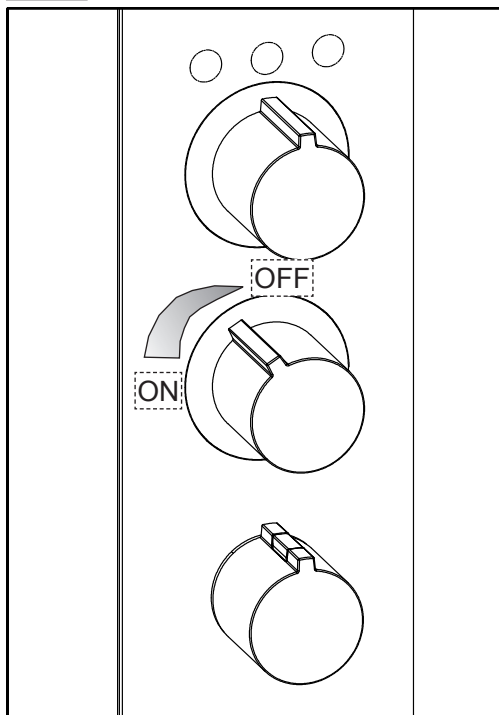
Εντολή για τη ρύθμιση της θερμοκρασίας

Όταν η λαβή για τη ρύθμιση της θερμοκρασίας είναι σε θέση ακινητοποίησης το νερό παρέχεται στους 38°C. Για να μειώσετε τη θερμοκρασία γυρίστε τη λαβή προς τα δεξιά. Για να αυξήσετε τη θερμοκρασία πάνω από τους 38°C γυρίστε τη λαβή προς τα αριστερά πατώντας το μπουτόν ασφαλείας.

温度控制装置

当温度调节手柄处于零位时，出水温度为38°C。向右转动手柄可降低水温。按住安全按钮并向左转动手柄可使水温向38°C以上升高。

2



Comando per la regolazione della portata

Ruotando la maniglia per la regolazione della portata in senso antiorario si avvia l'erogazione dell'acqua. L'intensità del flusso sarà proporzionale alla rotazione della maniglia (per esempio a 90° rispetto alla condizione di riposo si otterrà la massima intensità di flusso). Per arrestare l'erogazione riportare la maniglia alla posizione iniziale.

Flow rate adjustment control

Turning the handle for flow rate adjustment counterclockwise water supply starts. Flow intensity will be proportional to handle rotation (for example at 90° with respect to the idle condition the flow intensity will be at its maximum). To stop the supply bring the handle back to the initial position.

Commande pour le réglage du débit

Tournant la poignée pour le réglage du débit dans le sens inverse des aiguilles d'une montre on ouvre le débit de l'eau. L'intensité du flux sera proportionnelle à la rotation de la poignée (par exemple à 90° par rapport à la condition de repos on obtient l'intensité maximum du flux). Pour arrêter le débit remettre la poignée à la position initiale.

Steuerung für die Einstellung des Wasserdurchflusses

Indem man den Griff für die Einstellung des Wasserdurchflusses gegen den Uhrzeigersinn dreht, startet man die Wasserabgabe. Die Stärke des Wasserstrahls reguliert sich proportional zur Drehung des Griffes (zum Beispiel erreicht man die maximale Stärke des Wasserstrahls indem man ihn hinsichtlich der Ausgangsposition um 90° dreht). Um die Wasserabgabe zu unterbrechen bringt man den Griff in seine Ausgangsposition zurück.

Mando para la regulación del caudal

Girando la maneta para la regulación del caudal en el sentido contrario a las agujas del reloj empieza la erogación del agua. La intensidad del flujo será proporcional a la rotación de la maneta (por ejemplo, 90° con respecto a la condición de reposo significan la mayor intensidad de flujo). Para interrumpir la erogación vuelvan a llevar la maneta en la posición inicial.

Кран подачи воды

Поворачивая ручку крана подачи воды против часовой стрелки, включается подача воды. Интенсивность потока будет пропорциональна повороту ручки (например, в положении 90° по отношению к первоначальному будет обеспечена максимальная интенсивность потока). Для остановки подачи переведите ручку в начальное положение.

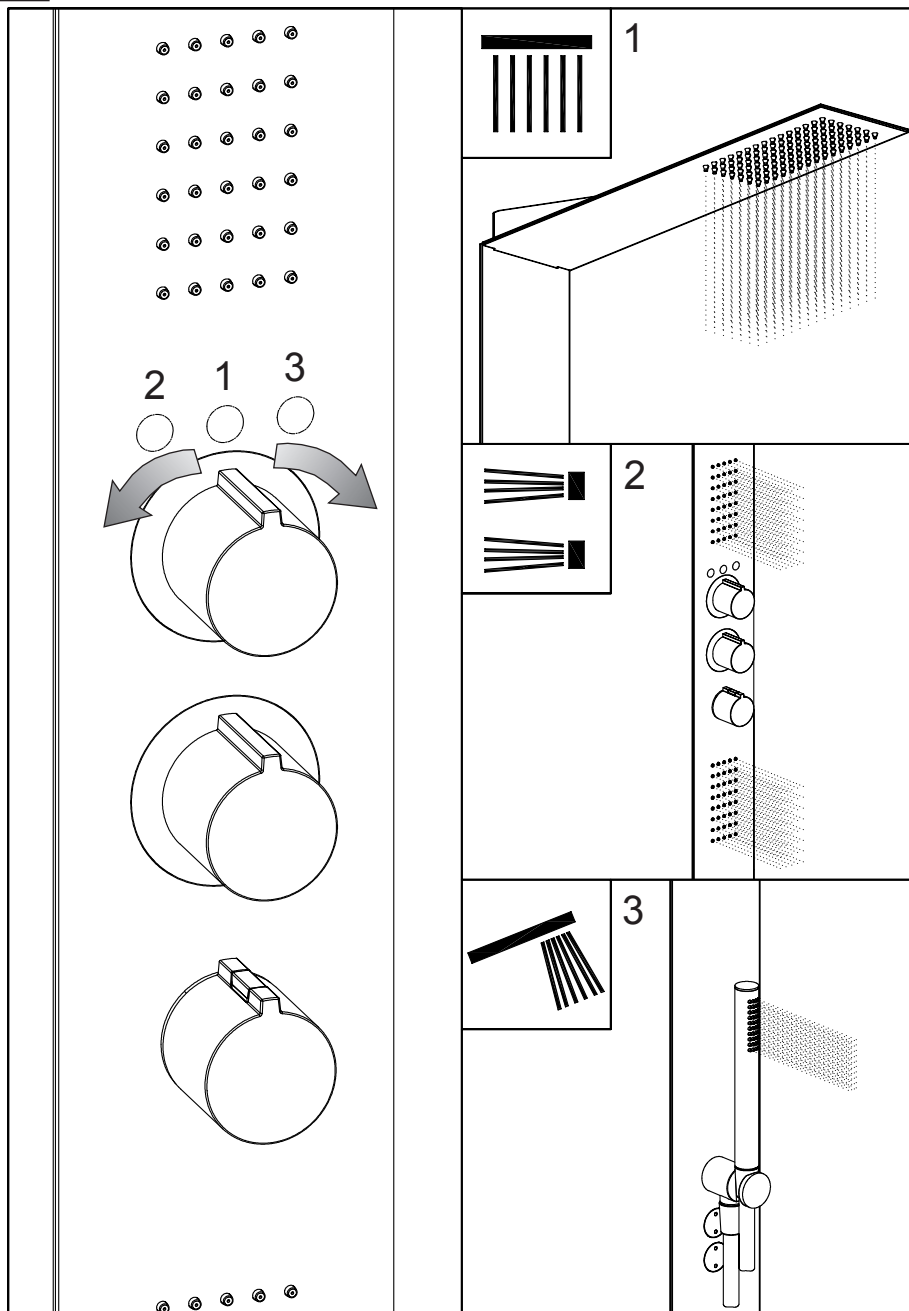
Εντολή για τη ρύθμιση της παροχής

Γυρίζοντας τη λαβή για τη ρύθμιση της παροχής δεξιόστροφα ξεκινά η παροχή του νερού. Η ένταση της ροής είναι ανάλογη με την περιστροφή της λαβής (για παράδειγμα 90° σε σχέση με τη συνθήκη ακινητοποίησης θα επιτευχθεί η μέγιστη ένταση ροής). Για να σταματήσετε την παροχή θέστε και πάλι τη λαβή στην αρχική της θέση.

水流控制装置

逆时针转动水流控制手柄可形成出水。出水流量将与手柄转动的幅度成比例（如从零位转动90°后将达到最大出水流量）。将手柄转动至起始位置后可停止出水。

3



A series of horizontal dotted lines for writing notes, spanning the width of the page.

