

PROGRAMMA MISCELAZIONE BAGNO
BATH MIXING PROGRAM
PROGRAMME DU MITIGEUR POUR LA SALLE DE BAIN
BAD-MISCHUNGSPROGRAMM
PROGRAMA MEZCLADORES BAÑO
ПРОГРАММА СМЕСИТЕЛЕЙ ДЛЯ ВАННОЙ
ΛΟΥΤΡΟ ΠΟΥ ΑΝΑΜΙΓΝΥΕΙ ΤΟ ΠΡΟΓΡΑΜΜΑ
浴室混水产品

Art. 41512 Art. 43092
Art. 43012 Art. 45212
Art. 43032 Art. 46212
Art. 43052 Art. 54070
Art. 43072

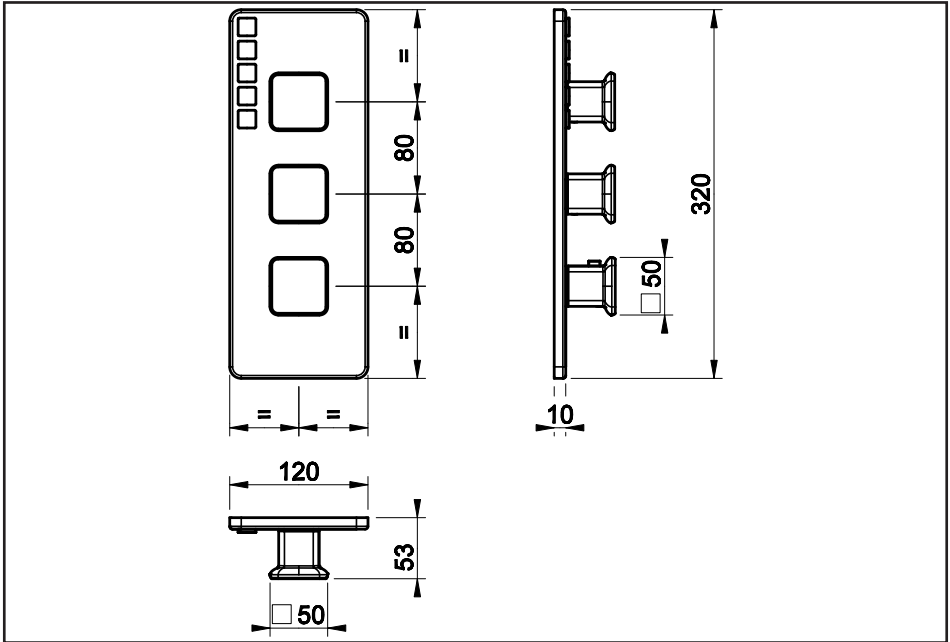
GESSI THE
PRIVATE
WELLNESS
COMPANY®



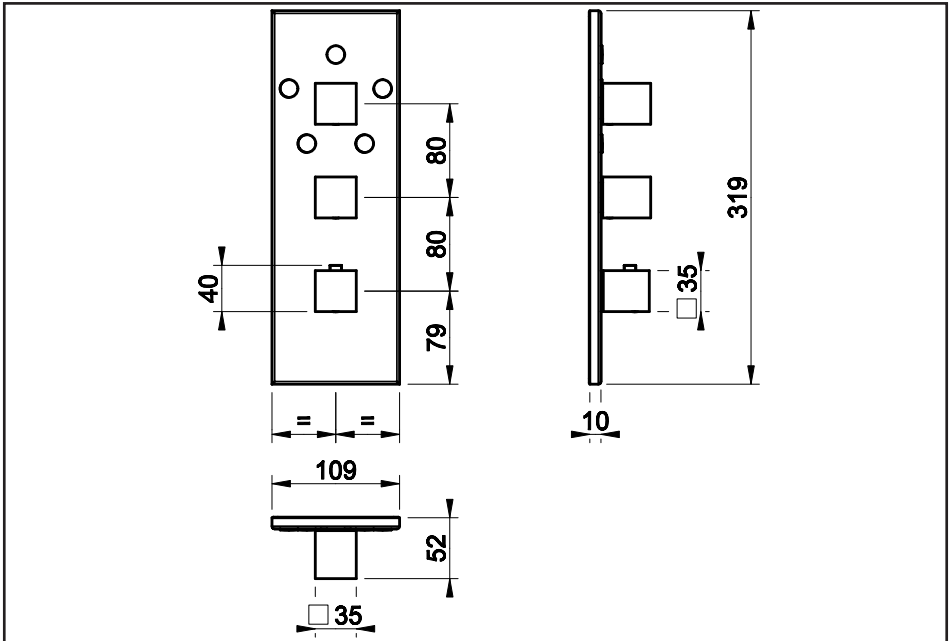
GESSI SpA
Parco Gessi - 13037 Serravalle Sesia
(Vercelli) ITALY
Tel. +39 0163 454111
Fax +39 0163 459273
www.gessi.com - gessi@gessi.it



ART. 41512

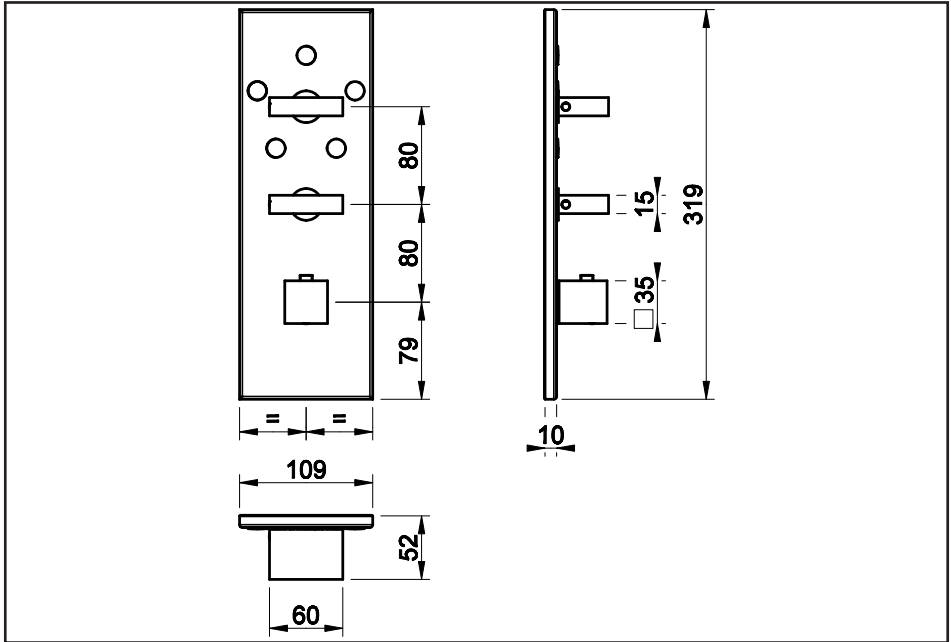


ART. 43012

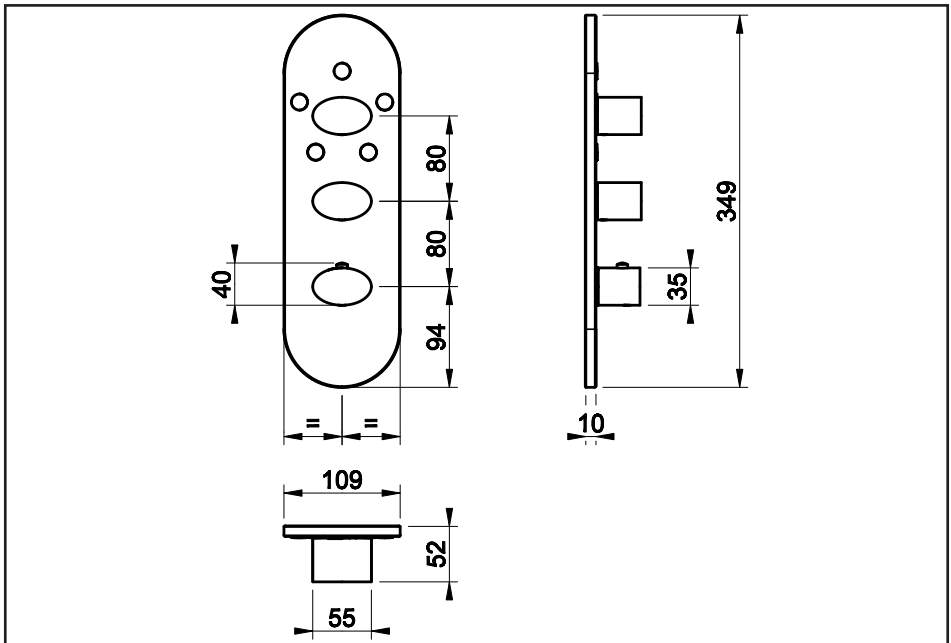




ART. 43032

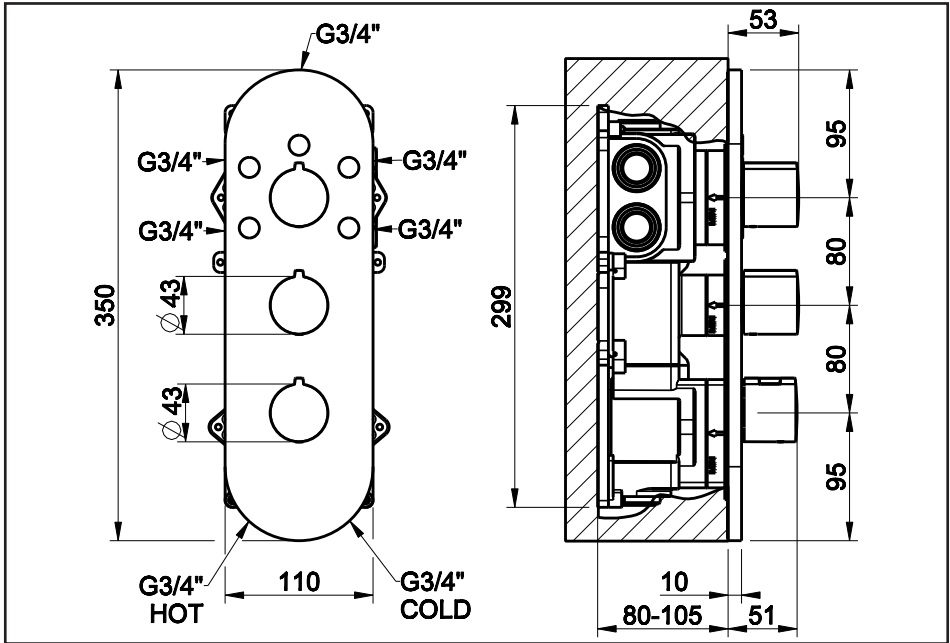


ART. 43052

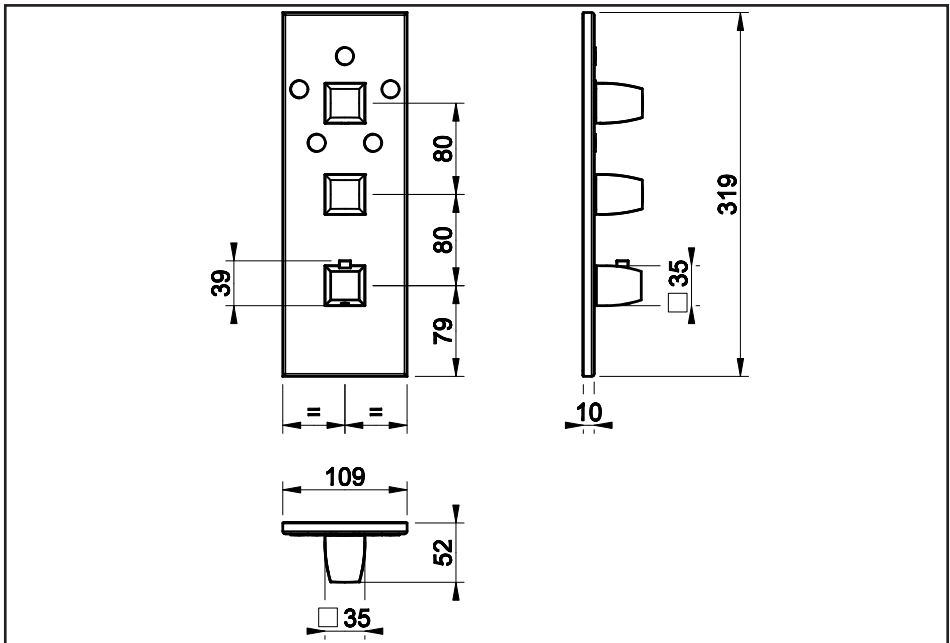




ART. 43072

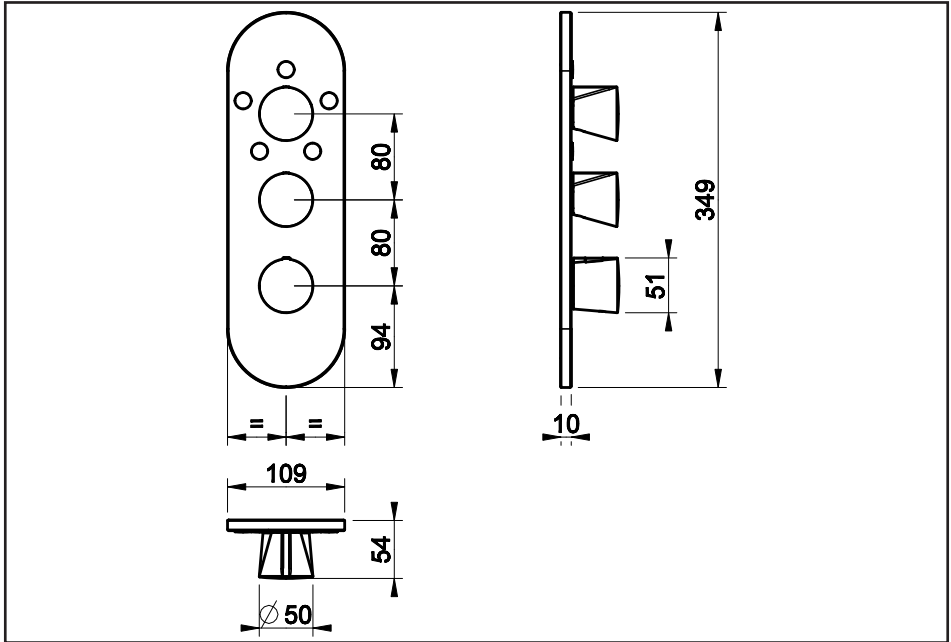


ART. 43092

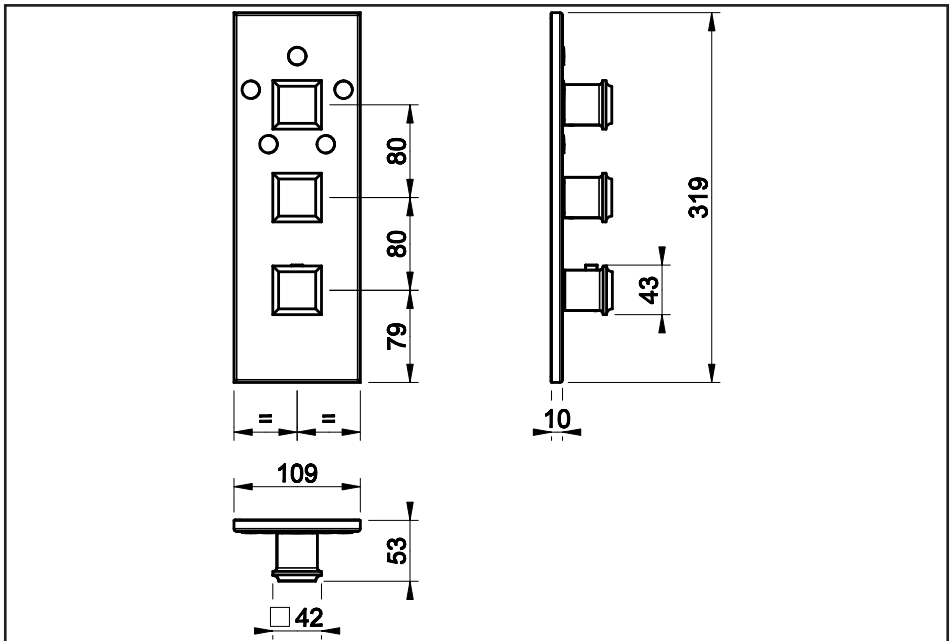




ART. 45212

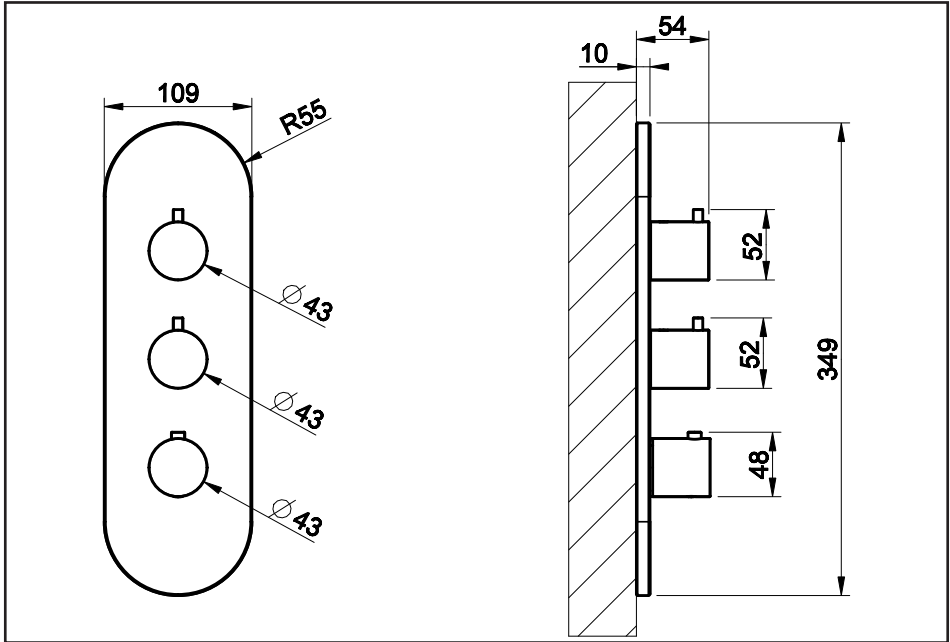


ART. 46212





ART. 54070



Pressione - Pressure [bar]	Uscita - Outlet [l/min]				
	1	2	3	4	5
0.5	7.5	7.5	7.5	7.5	7.5
1	15	13.5	14.5	13.5	14.5
2	22	22	22.5	22	22.5
3	28.5	28	28.5	28.5	28.5
4	33	33.5	34.5	33.5	34
5	37.5	37.5	39	37.5	39



Prima dell'installazione e messa in funzione

Attenzione! I tubi d'alimentazione devono essere sciacquati con cura prima dell'installazione del dispositivo, in modo che non rimangano trucioli, residui di saldatura o canapa, o altre impurità all'interno dei tubi. Attraverso tubazioni non sciacquate a fondo o attraverso la rete idrica generale, nel dispositivo possono entrare corpi estranei in grado di danneggiare guarnizioni/o-ring. Si raccomanda pertanto di dotare anche l'impianto generale di filtri.

CARATTERISTICHE TECNICHE:

- Blocco di sicurezza a 38 °C.
- Temperatura min. di esercizio 3 °C. - consigliata 15 °C. - FREDDA.
- Temperatura max. di esercizio 80 °C. - consigliata 65 °C. - CALDA.
- Differenziale termico consigliato 50 °C.
- Sistema di sicurezza con blocco dell'erogazione in caso di mancanza di una delle due acque.
- Campo di pressione min / max 0,5 / 5 bar (in caso di pressione dell'acqua superiore ai 5 bar si consiglia l'installazione di riduttori di pressione).
- Pressione consigliata 3 bar.

FUNZIONAMENTO:

- Sia con scaldabagni a gas che elettrici ad accumulo.
- Impianti centralizzati.
- Caldaie murali.
- Filtri in acciaio inox per il trattamento delle impurità.

Attenzione: consultare il proprio idraulico di fiducia per la scelta del dispositivo di riscaldamento dell'acqua più idoneo.

Before installation and setting to work

Attention! The feeding pipes have to be rinsed carefully before the installation of the device so that there won't remain shavings, sealing or hemp residues, or other impurities inside the pipes. Through pipes not thoroughly rinsed or through the general water network, in the device foreign bodies can enter that could damage gaskets /o-ring. So filters should be installed also on the general system.

TECHNICAL FEATURES:

- Safety lock at 38 °C.
- Minimum working temperature 3 °C. - recommended 15 °C. - COLD.
- Maximum working temperature 80 °C. - recommended 65 °C. - HOT.
- Recommended thermal differential 50 °C.
- Safety system with flow stop in case of lack of one of the two waters.
- Pressure range min / max 0,5 / 5 bar (in case of water pressure higher than 5 bar we recommend installing pressure reducers).
- Recommended pressure 3 bar.

OPERATION:

- Either with gas or electric accumulation boilers.
- Centralised systems.
- Wall boilers.
- Filters in stainless steel for the treatment of impurities.

Warning: contact the plumber for the choice of the best water heating device.

Avant l'installation et la mise en fonction

Attention! Les tuyaux d'alimentation doivent être rincés avec soin avant l'installation du dispositif, de sorte que ils ne restent pas de copeaux, des restes de soudage ou de chanvre, ou d'autres impuretés à l'intérieur des tuyaux. A travers les conduites non rincées à fond ou à travers le réseau hydrique général, dans le dispositif peuvent entrer des corps étrangers à même de détériorer les gaines/o-ring. On recommande ainsi d'installer des filtres également sur le système général.

CARACTÉRISTIQUES TECHNIQUES:

- Bloc de sécurité à 38 °C.
- Température min. d'exercice 3 °C. - conseillée 15 °C. - FROIDE.
- Température max. d'exercice 80 °C. - conseillée 65 °C. - CHAUDE.
- Différentiel thermique conseillé 50 °C.
- Système de sécurité avec le bloc de la distribution en cas de manque d'une des deux eaux.
- Champ de pression min / max. 0,5 / 5 bar (en cas de pression de l'eau supérieure aux 5 bar on conseille l'installation de réducteurs de pression).
- Pression conseillée 3 bar.

FONCTIONNEMENT:

- Soit avec des chauffe-eaux à gaz, électriques à accumulation.
- Installations centrales.
- Chaudières au mur.
- Filtres en acier inox pour le traitement des impuretés.

Attention: consulter le plombier pour le choix du dispositif de réchauffement de l'eau le plus approprié.



Vor der Installation und Inbetriebnahme

Achtung! Bevor die Vorrichtung zu installieren, bitte spülen Sie die Zuleitungsröhre sorgfältig aus, um alle Spannen, Schweiß- und Hanfrückstände bzw. alle Verunreinigungen vom Inneren der Röhre zu entfernen. Durch nicht sorgfältig gespülte Rohrleitungen bzw. durch das allgemeine Wassernetz können Fremdkörper in den Korpen eintreten, die die Dichtungen bzw. die O-Ringe beschädigen können. Es ist dann empfehlenswert, die allgemeine Anlage mit Filtern auszustatten.

TECHNISCHE EIGENSCHAFTEN:

- Sicherheitsblockierung bei 38 °C.
- Minimale Betriebstemperatur 3 °C. - empfehlenswert 15 °C. - KALT
- Maximale Betriebstemperatur 80 °C. - empfehlenswert 65 °C. - WARM
- Empfohlenes Thermodifferential 50 °C.
- Sicherheitssystem zum Unterbrechen der Wasserabgabe, sollte eine der beiden Wasserzuleitungen ausfallen
- Druckbereich min. / max. 0,5 / 5 bar (Falls der Wasserdruck mehr als 5 bar beträgt, ist es empfehlenswert, einige Druckminderer zu installieren).
- Empfohlener Druck 3 bar

FUNKTIONSTÄTIGKEIT:

- Sowohl mit Gasbadeofen, als auch mit elektrischen Heißwasserspeichern.
- Zentralisierte Anlagen.
- Wandheizkessel.
- Filter aus Inoxstahl für die Behandlung von Verunreinigungen.

Achtung: zur Wahl der best anpassenden Wasserheizvorrichtung, bitte wenden Sie sich an Ihren Vertrauensinstallateur.

Antes de la instalación y la puesta en función

¡Cuidado! Los tubos de alimentación tienen que ser enjuagados escrupulosamente antes de instalar el dispositivo de manera que no haya virutas, residuos de soldadura o cáñamo u otras impurezas al interior de los tubos. A través de los tubos no perfectamente enjuagados o de la red hídrica general pueden entrar en el dispositivo unos cuerpos extraños que pueden dañar guarniciones/o-rings. Les recomendamos por lo tanto que instalen los filtros en la planta general también.

CARACTERÍSTICAS TÉCNICAS:

- Bloqueo de seguridad a 38 °C.
- Temperatura mín. de ejercicio 3 °C. - recomendada 15 °C. - FRÍA.
- Temperatura máx. de ejercicio 80 °C. - recomendada 65 °C. - CALIENTE.
- Diferencial térmico recomendado 50 °C.
- Sistema de seguridad con bloqueo de seguridad en caso de falta de una de las dos aguas.
- Campo de presión mín / máx 0,5 / 5 bar (en caso de presión del agua superior a los 5 bares Les aconsejamos la instalación de reductores de presión).
- Presión recomendada 3 bar.

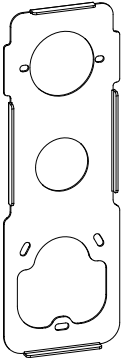
FUNCIONAMIENTO:

- Con calderas tanto de gas como eléctricos por acumulación.
- Instalaciones centralizadas.
- Calderas murales.
- Filtros de acero inoxidable para el tratamiento de las impurezas.

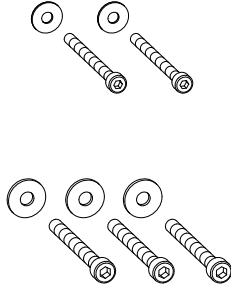
Cuidado: consúltense con su fontanero para elegir el dispositivo de calefacción del agua más adecuado.



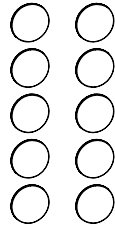
A



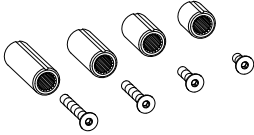
B



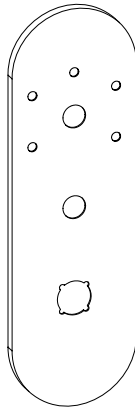
C



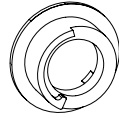
D



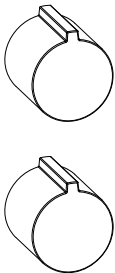
E



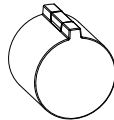
F



G



H





Contenuto della confezione:

- A - Piastra di fissaggio
- B - Viti di fissaggio piastra
- C - Indicatori per utenze collegate
- D - Kit prolunga
- E - Piastra in finitura
- F - Fermo di regolazione della temperatura
- G - Maniglia di comando
- H - Maniglia per regolazione temperatura

Package content:

- A - Fastening plate
- B - Plate fastening screws
- C - Indicators for connected users
- D - Extension set
- E - Finish plate
- F - Temperature adjustment stop
- G - Control handle
- H - Handle for temperature adjustment

Contenu de l'emballage:

- A - Plaque de fixation
- B - Vis de fixation plaque
- C - Indicateurs pour points d'utilisation connectés
- D - Jeu rallonge
- E - Plaque en finition
- F - Arrêts de réglage de la température
- G - Poignée de commande
- H - Poignée réglage température

Inhalt der Verpackung:

- A - Befestigungsplatte
- B - Befestigungsschrauben für die Platte
- C - Anzeiger für die angeschlossenen Abnahmeverrichtungen
- D - Bausatz Ansatzstück
- E - Abschlussplatte
- F - Feststellvorrichtung für die Temperatureinstellung
- G - Steuergriff
- H - Griff zur Temperatureinstellung

Contenido de la caja:

- A - Placa de fijación
- B - Tornillos de fijación plancha
- C - Indicadores para las líneas de usuario conectadas
- D - Juego extensión
- E - Placa de acabado
- F - Retén de regulación de la temperatura
- G - Maneta de mando
- H - Maneta para la regulación de la temperatura

Содержимое упаковки:

- A - Крепежная пластина
- B - Крепежные винты пластины
- C - Указатели для подключенных пользовательских линий
- D - Комплект удлинителя
- E - Декоративная пластина
- F - Регулировочный стопор температуры
- G - Ручка управления
- H - Регулировочная ручка температуры

Περιεχόμενο συσκευασίας:

- A - Πλάκα στερέωσης
- B - Βίδες στερέωσης πλάκας
- C - Δείκτες για συνδεδεόμενες χρήσεις
- D - Κιτ προέκτασης
- E - Πλάκα φινιρίσματος
- F - Στοπ ρύθμισης της θερμοκρασίας
- G - Λαβή εντολής
- H - Λαβή για ρύθμιση θερμοκρασίας

包装内含:

- A - 固定面板
- B - 板用紧固螺钉
- C - 已连接用户指示
- D - 加长套件
- E - 装饰面板
- F - 温度调节手柄锁止器
- G - 控制手柄
- H - 温度调节手柄



Fig. 1

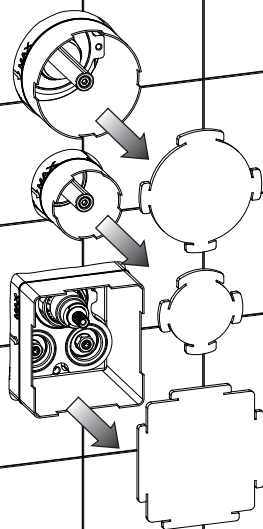


Fig. 2

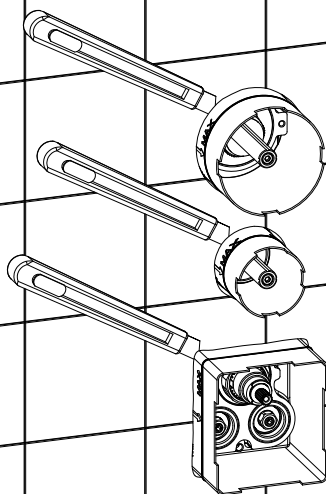


Fig. 3

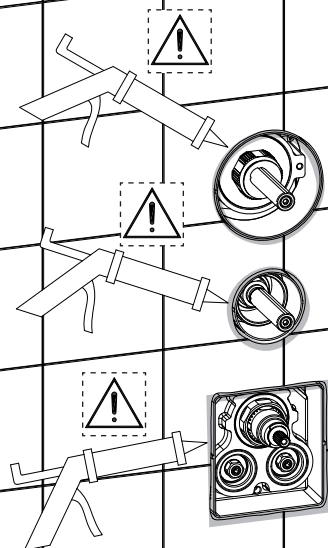
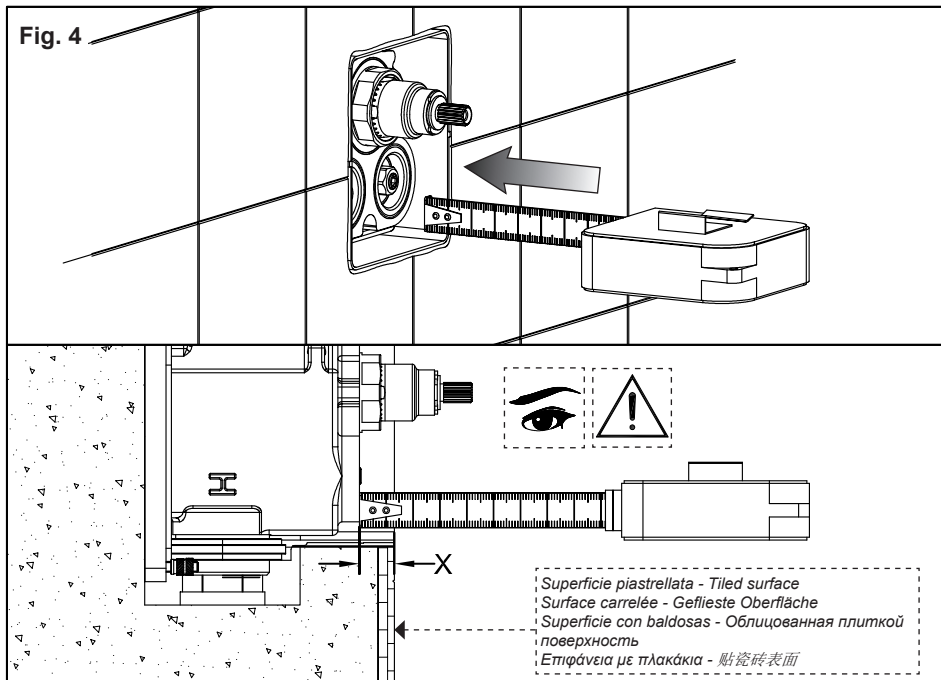


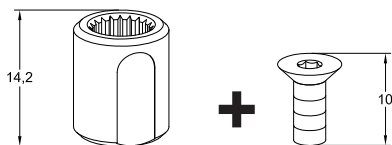


Fig. 4

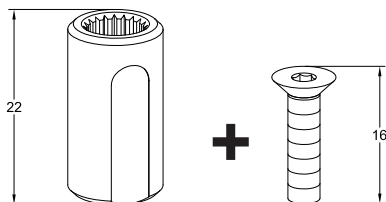




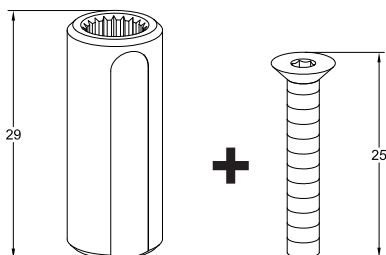
0mm ÷ 3mm



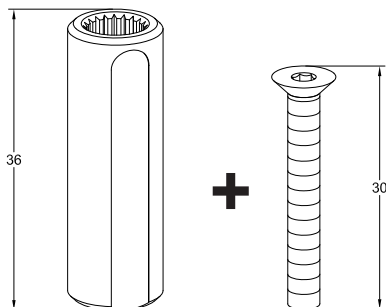
3mm ÷ 10mm



10mm ÷ 17mm



17mm ÷ 25mm



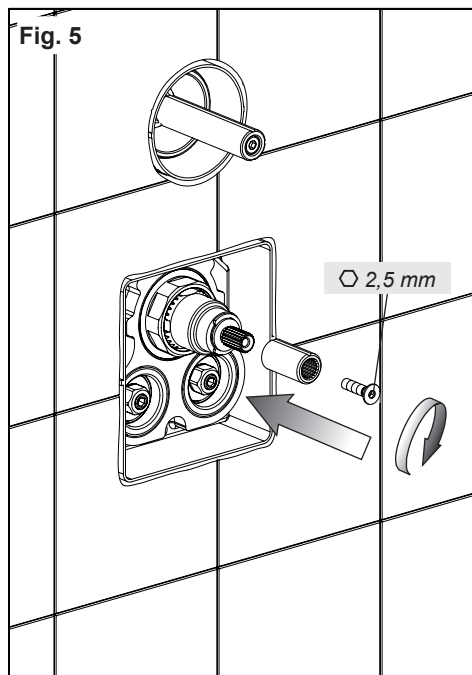




Fig. 6

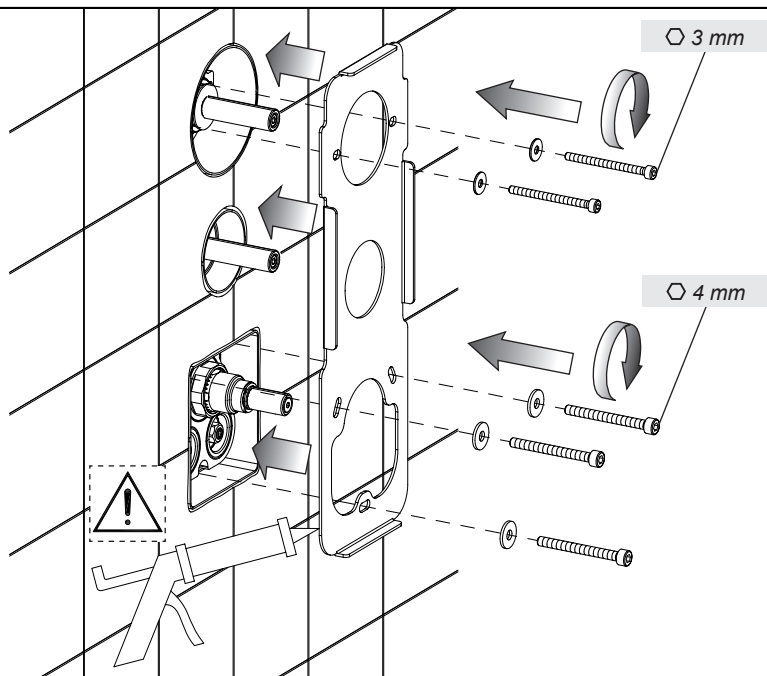


Fig. 7

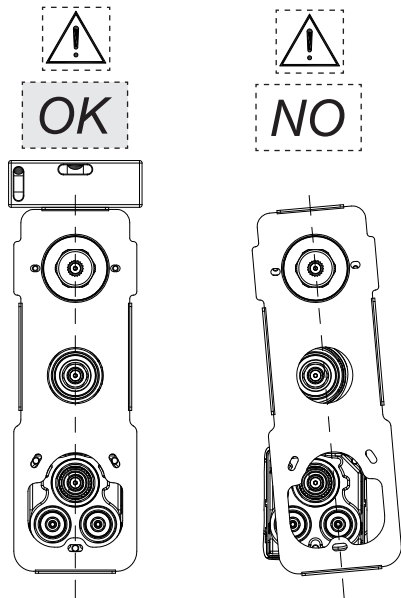




Fig. 8a

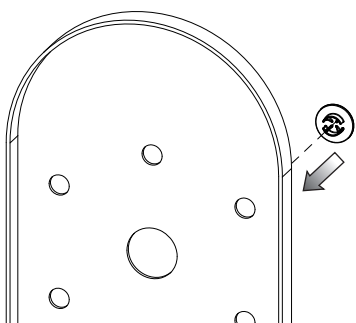


Fig. 8b

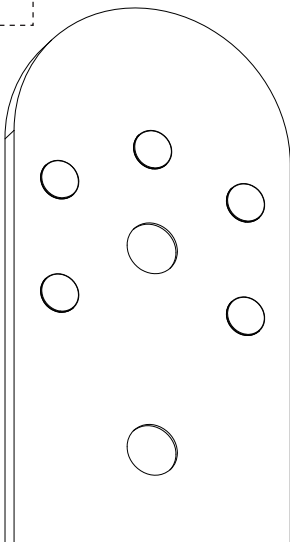
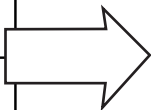
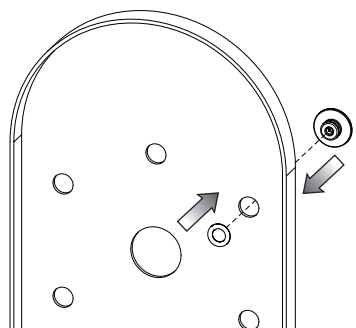


Fig. 9a

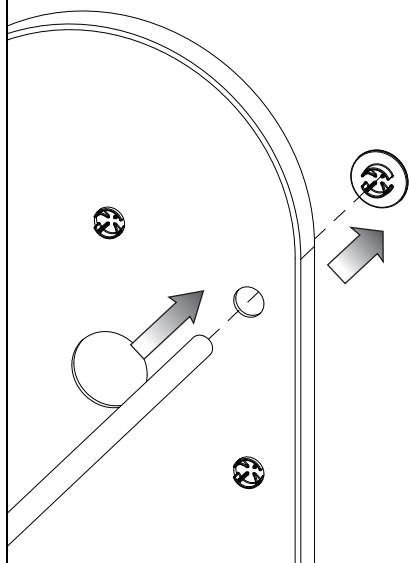
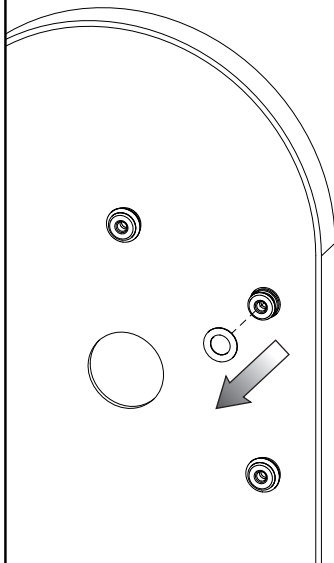


Fig. 9b





Legenda - Legend - Légende - Erläuterung - Leyenda - Обозначения - Υπομνημα - 图例

	<p>GETTO PIOGGIA - RAIN JET - JET PLUIE - BERIESELUNGSSTRAHL - CHORRO LLUVIA - ДОЖДЬ - ΤΖΕΤ ΒΡΟΧΗΣ - 雨水水流</p>
	<p>GETTO NEBULIZZATO - ATOMIZED JET - JET ATOMISE - SPRÜHSTRAHL - CHORRO NEBULIZADO - РАСПЫЛЕНИЕ - ΡΙΨΗ ΚΑΤΑΙΟΝΙΣΜΟΥ - 雾化水流</p>
	<p>BOCCA DOCCIA A CASCATA - CASCADE SHOWER OUTLET - BOUCHE DOUCHE CASCADE - AUSLAUF DER KASKADENDUSCHE - CAÑO DUCHA DE CASCADA - ИЗЛИВ ДУША С ВОДОПАДОМ - ΣΤΟΜΙΟ ΝΤΟΥΣ ΚΑΤΑΡΑΚΤΗ - 瀑布冲淋水嘴</p>
	<p>SOFFIONCINO LATERALE - SMALL LATERAL SHOWER HEAD - POMME DOUCHE LATERALE PETITE - SEITLICHER BRAUSEKOPF - POMO DE DUCHA LATERAL - БОКОВАЯ ДУШЕВАЯ ЛЕЙКА - ΠΛΕΥΡΙΚΟΣ ΦΥΣΗΤΗΡΑΣ - 测向小喷淋器</p>
	<p>LAVA PIEDI - FOOT SPA - LAVE PIEDS - FUßWÄSCHE - LAVA-PIES - ФОРСУНКА ДЛЯ НОГ - ΠΛΥΣΙΜΟ ΠΟΔΙΩΝ - 洗脚水嘴</p>
	<p>DOCGETTA - HANDSHOWER - DOUCHETTE - HANDBRAUSE - DUCHA-TELÉFONO - ДУШ - ΝΤΟΥΣΑΚΙ - 手持花洒</p>
	<p>BOCCA VASCA - TUB OUTLET - BOUCHE BAIGNOIRE - AUSLAUF FÜR DIE BADEWANNE - CAÑO BAÑERA - НАПОЛНИТЕЛЬ ВАННЫ - ΣΤΟΜΙΟ ΜΠΑΝΙΕΡΑΣ - 浴缸水嘴</p>



Installazione degli indicatori di utenza

Fig. 8 - Installare sulla piastra di finitura gli indicatori di utenza contenuti nella confezione. La scelta dell'indicatore da applicare è riferita alla tipologia di utenza collegata e va applicato nella corrispondente posizione di connessione della suddetta utenza.

IMPORTANTE: consultare la legenda riportata nelle pagine seguenti per individuare il corretto simbolo da applicare sulla piastra di finitura.

ATTENZIONE! Nel caso vengano collegate al prodotto solo 2, 3 o 4 utenze è necessario applicare sulla piastra di finitura, in corrispondenza delle uscite non utilizzate, gli indicatori neutri (cioè privi di simboli grafici).

Fig. 9 - Nel caso sia necessario togliere e/o cambiare gli indicatori di utenza è indispensabile individuare sul retro della piastra di finitura il foro corrispondente all'indicatore da togliere. Inserendo poi un qualsiasi oggetto nel foro si può, con una semplice pressione, togliere l'indicatore di utenza desiderato.

Installation of user indicators

Fig. 8 - Install on the finish plate the user indicators contained in the package. The choice of the indicator to apply refers to the kind of user connected and is applied in the corresponding connection position of the above user.

IMPORTANT: read the legend in the following pages to identify the proper symbol to apply on the finish plate.

WARNING! If only 2, 3 or 4 users are connected to the product apply on the finish plate, in correspondence with the unused outlets, the neutral indicators (those without graphic symbols).

Fig. 9 - If it is necessary to remove and/or change the user indicators it is crucial to find on the back of the finish plate the hole corresponding to the indicator to be removed. Then inserting any object in the hole, just by pressing it is possible to remove the required user indicator.

Installation des indicateurs utilisateur

Fig. 8 - Installer sur la plaque de finition les indicateurs utilisateur contenus dans l'emballage. Le choix de l'indicateur à appliquer se réfère au type d'utilisateur et est à appliquer dans la position correspondante de connexion utilisateur dont ci-dessus.

IMPORTANT: consulter la légende indiquée dans les pages suivantes pour identifier le symbole correct à appliquer sur la plaque de finition.

ATTENTION! Si on connecte au produit seulement 2, 3 ou 4 connexions il faut appliquer sur la plaque de finition, en correspondance des sorties non utilisées, les indicateurs neutres (à savoir sans symboles graphiques).

Fig. 9 - S'il est nécessaire d'enlever et/ou changer les indicateurs utilisateur il est indispensable d'identifier sur l'arrière de la plaque de finition le trou correspondant à l'indicateur à enlever. Insérant ensuite n'importe quel objet dans le trou, on peut, avec une simple pression, enlever l'indicateur utilisateur requis.

Installation der Verbraucheranzeigen

Abb. 8 - Die, in der Verpackung enthaltenen Verbraucheranzeigen auf der Abschlussplatte installieren. Die Wahl der anzubringenden Anzeige bezieht sich auf die angeschlossene Verbrauchertypologie und wird an der dazugehörigen Verbindungsstelle des besagten Verbrauchers angebracht.

WICHTIG: Um das korrekte Symbol, welches auf der Abschlussplatte anzubringen ist, zu individualisieren, konsultieren Sie die, auf den folgenden Seiten dargestellten Zeichenerklärungen.

ACHTUNG! Sollten nur 2, 3 oder 4 Verbraucher an das Produkt angeschlossen werden, muss man, in Übereinstimmung mit den nicht verwendeten Ausgängen, die neutralen Anzeigen (das heißt, diejenigen ohne graphische Symbole) auf der Abschlussplatte anbringen.

Abb. 9 - Falls es sich als erforderlich erweist, die Verbraucheranzeigen zu entfernen und/oder auszuwechseln, ist es unerlässlich, die Bohrung in Übereinstimmung mit der zu entfernenden Verbraucheranzeige auf der Rückseite der Abschlussplatte zu individualisieren. Indem man dann irgendeinen Gegenstand in die Bohrung einführt, kann man durch einfache Druckausübung die gewünschte Verbraucheranzeige entfernen.



Instalación de los indicadores de línea

Fig. 8 - Instalen en la placa de acabado los indicadores de línea incluidos en el suministro. La elección del indicador por emplear se refiere a la tipología de línea acoplada y tiene que ser aplicado en la correspondiente posición de conexión de la misma línea.

IMPORTANTE: *consulten la lista proporcionada en las páginas a continuación para individualizar el símbolo correcto por aplicar en la placa de acabado.*

¡CUIDADO! En el caso de que se conecten al producto sólo 2, 3 ó 4 líneas es necesario aplicar en la placa de acabado, en correspondencia de las líneas no utilizadas, los indicadores neutrales (es decir sin símbolos gráficos).

Fig. 9 - En el caso de que sea necesario quitar y/o cambiar los indicadores de línea es indispensable individualizar en la parte posterior de la placa de acabado el agujero correspondiente al indicador por quitar. Introduciendo en el agujero un objeto cualquiera, con una ligera presión es posible remover el indicador de línea deseado.

Установка указателей потребительских линий

Рис. 8 - Установите на отделочной плитке указатели потребительских линий, включенные в комплект поставки. Выбор применяемого указателя относится к типологии подключенной потребительской линии. Указатель должен располагаться в соответствующей позиции, предусмотренной для подключения требуемой потребительской линии.

ВАЖНО: *обратите внимание на перечень, указанный на следующих страницах. чтобы найти правильный символ, применяемый на отделочной плитке.*

ОСТОРОЖНО! В случае если к изделию подключается только 2, 3 или 4 потребительские линии, на отделочной плитке, рядом с отводами, которые не употребляются, необходимо применить нейтральные указатели (т.е. без графических символов).

Рис. 9 - В случае если требуется снятие и/или замена указателей потребительских линий, на задней части отделочной плитки необходимо обнаружить отверстие, соответствующее указателю, который надо демонтировать. С помощью какого-нибудь инструмента, легко нажимая на него, снимите требуемый указатель потребительской линии.

Εγκατάσταση των δεικτών χρήσης

Εικ. 8 - Εγκαταστήστε στην πλάκα φινιρίσματος τους δείκτες χρήσης που περιέχονται στη συσκευασία. Η επιλογή του δείκτη που θα τοποθετηθεί αναφέρεται στην τυπολογία χρήσης που συνδέεται και τοποθετείται στην αντίστοιχη θέση σύνδεσης της προαναφερόμενης χρήσης.

ΣΗΜΑΝΤΙΚΟ: *συμβουλευτείτε το υπόμνημα που αναφέρεται στις ακόλουθες σελίδες για να εντοπίσετε το σωστό σύμβολο που θα τοποθετηθεί επάνω στην πλάκα φινιρίσματος.*

ΠΡΟΣΟΧΗ! Σε περίπτωση που συνδεθούν στο προϊόν μόνο 2, 3 ή 4 χρήσεις είναι απαραίτητο να τοποθετήσετε επάνω στην πλάκα φινιρίσματος, σε αντιστοιχία των εξόδων που δεν χρησιμοποιούνται, τους ουδέτερους δείκτες (δηλαδή χωρίς γραφικά σύμβολα).

Εικ. 9 - Σε περίπτωση που χρειαστεί να βγάλετε και/ή να αλλάξετε τους δείκτες χρήσης είναι απαραίτητο να προσδιορίσετε στο πίσω μέρος της πλάκας φινιρίσματος την οπή που αντιστοιχεί στο δείκτη που πρέπει να αφαιρεθεί. Εισάγοντας στη συνέχεια οποιοδήποτε αντικείμενο στην οπή μπορείτε, με μία απλή πίεση, να αφαιρέσετε το δείκτη χρήσης που επιθυμείτε.

用戶指示安裝

圖8 - 在裝飾面板上安裝包裝內含用戶指示。選擇所施加的指示與所連接的用戶種類有關並且應該施加在上述用戶的相應連接位置上。

重要: *參照以下幾頁上的圖例以識別有待在裝飾面板上施加的正確符號。*

注意! 如果與產品連接的只是2、3或4個用戶的話，需要在裝飾面板上未使用出口對應位置上施加中性指示（即沒有圖象符號）。

圖9 - 如果需要取下和/或改變用戶指示必須在裝飾面板背後找到待取下指示對應的孔。在孔中插入任何一個物體并简单地輕輕一壓就可以取下所需用戶指示。



Fig. 10

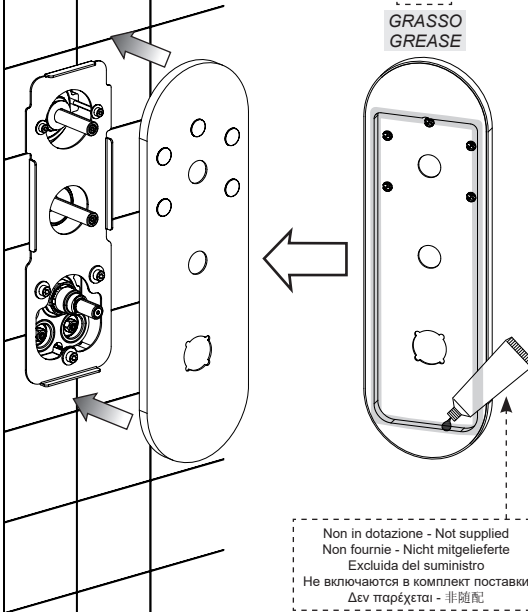


Fig. 11

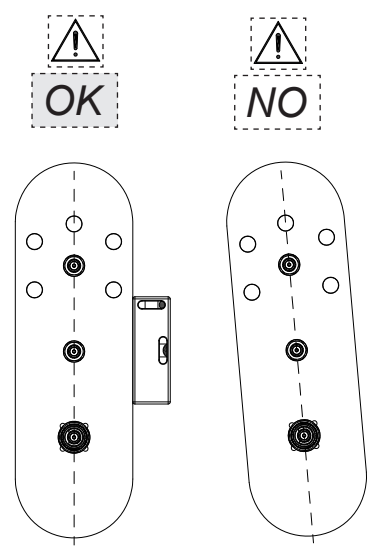


Fig. 12

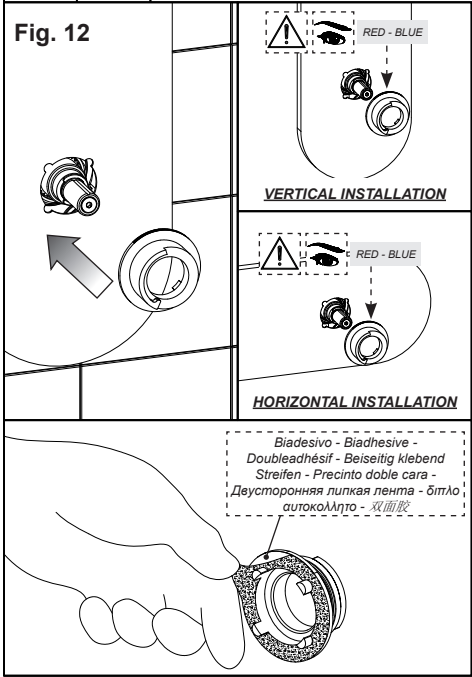




Fig. 13

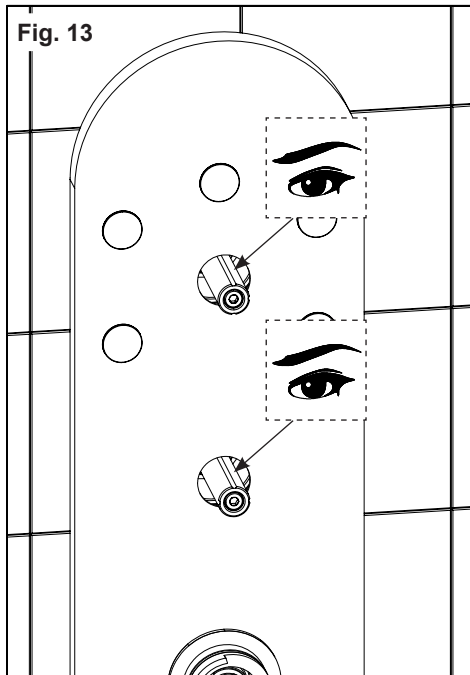


Fig. 14

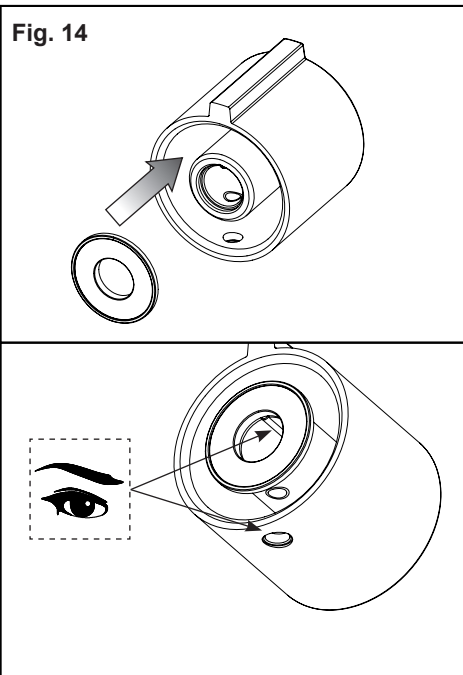


Fig. 15

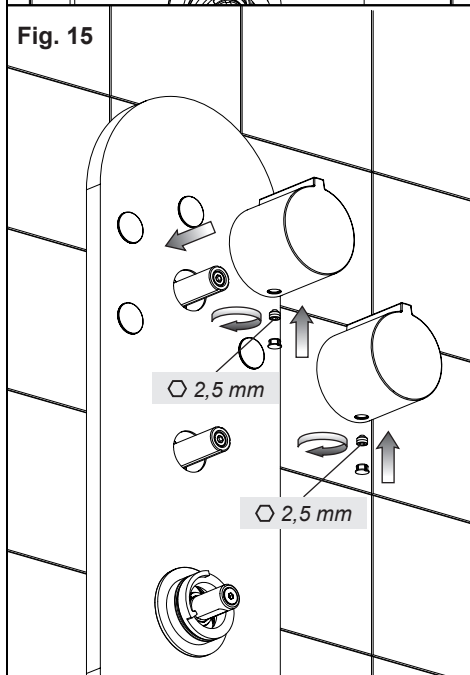


Fig. 16

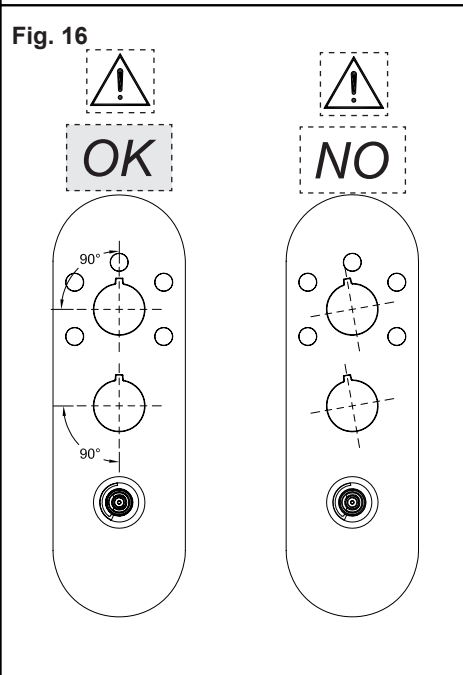
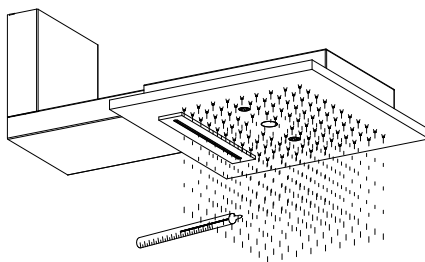
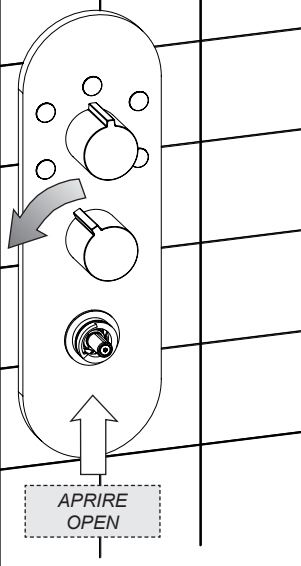


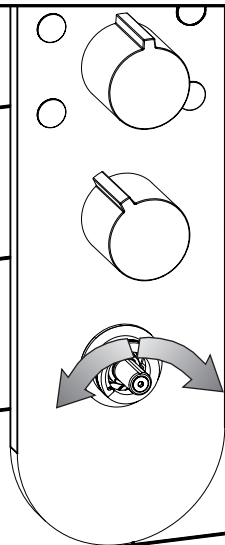


Fig. 17



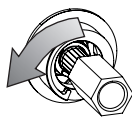
~~38°C~~

Fig. 18

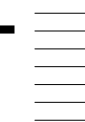


○ 17 mm

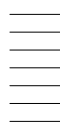
Fig. 19



+



38°C

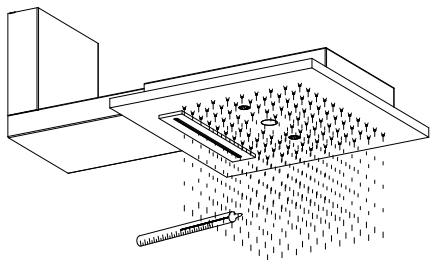


-





Fig. 20



38°C



Fig. 21

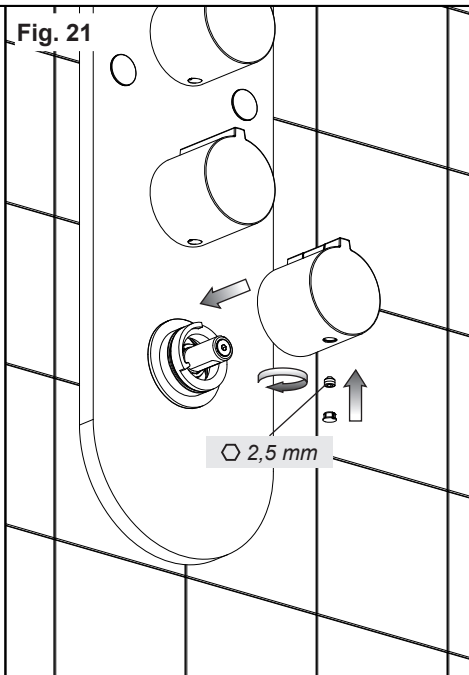
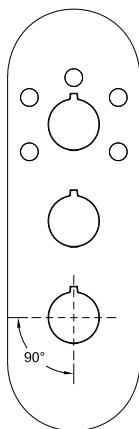


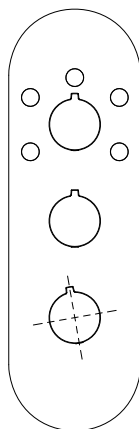
Fig. 22



OK



NO





ATTENZIONE!

L'installazione del miscelatore termostatico incasso è terminata, prima dell'utilizzo visionare la sezione relativa al funzionamento riportata nelle pagine seguenti.

WARNING!

The installation of the built-in thermostatic mixer is over, before use read the section concerning the operation in the following pages.

ATTENTION!

L'installation du mitigeur thermostatique encastrément est terminée, avant l'emploi voir la section relative au fonctionnement dans les pages suivantes.

ACHTUNG!

Die Installation der eingebauten, thermostatischen Mischbatterie ist abgeschlossen. Bevor man diese benutzt, schaut man sich den Abschnitt bezüglich der Funktionstätigkeit auf den folgenden Seiten an.

¡CUIDADO!

La instalación del mezclador termostático por empotrar se ha acabado; antes de su utilización consulten la sección relativa al funcionamiento proporcionada en las páginas a continuación.

ВНИМАНИЕ!

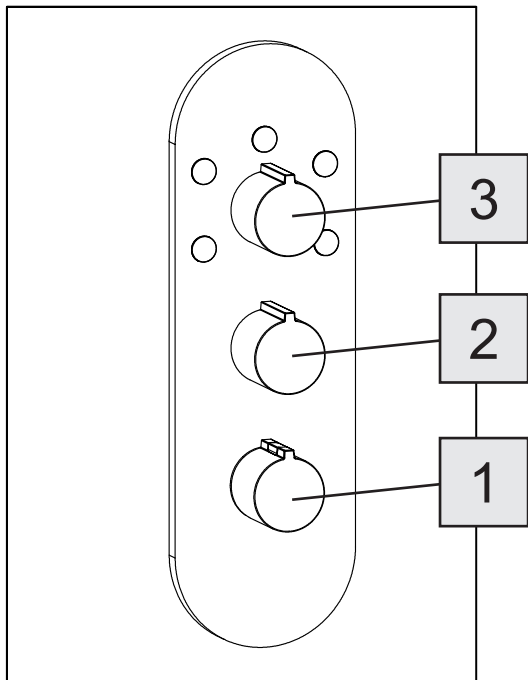
Установка встроенного термостатического смесителя завершена, перед началом использования прочитайте раздел, касающийся работы, приведенный на следующих страницах.

ΠΡΟΣΟΧΗ!

Η εγκατάσταση της θερμοστατικής αναμικτικής μπαταρίας έχει ολοκληρωθεί, πριν από τη χρήση δείτε το μέρος που αφορά τη λειτουργία που παρατίθεται στις ακόλουθες σελίδες.

注意!

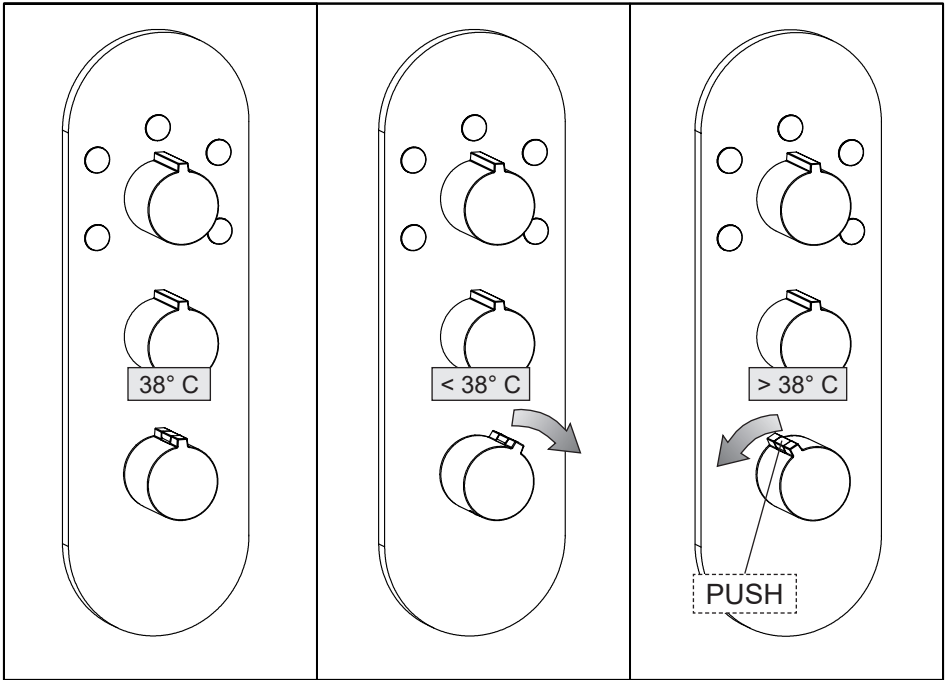
嵌入式恒温混水器安装结束了，使用前请阅读下面几页上有关运行的部分



1	<p>Comando per la regolazione della temperatura - Temperature adjustment control - Commande pour le réglage de la température - Steuerung für die Temperatureinstellung - Mando para la regulación de la temperatura - Регулятор температуры - Εντολή για τη ρύθμιση της θερμοκρασίας - 温度控制装置</p>
2	<p>Comando per la regolazione della portata - Flow rate adjustment control - Commande pour le réglage du débit - Steuerung für die Einstellung des Wasserdurchflusses - Mando para la regulación del caudal - Кран подачи воды - Εντολή για τη ρύθμιση της παροχής - 水流控制装置</p>
3	<p>Comando per la selezione delle utenze - Users selection control - Commande pour la sélection des points d'utilisation - Steuerung für die Wahl der Abnahmeverrichtungen - Mando de selección de las líneas - Селектор функций - Εντολή για την επιλογή των λειτουργιών - 出水口选择装置</p>

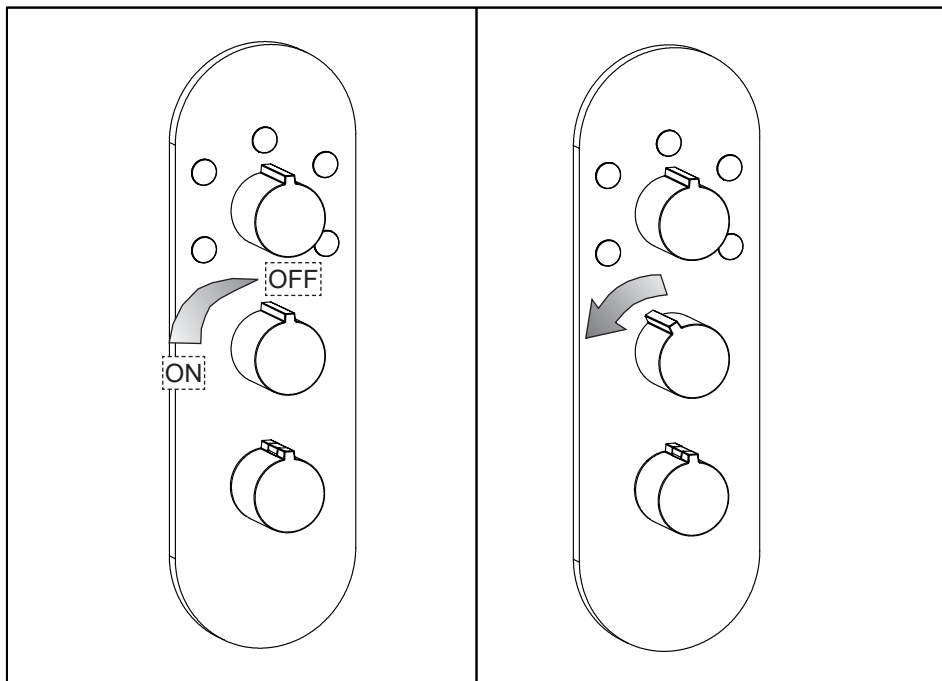


1



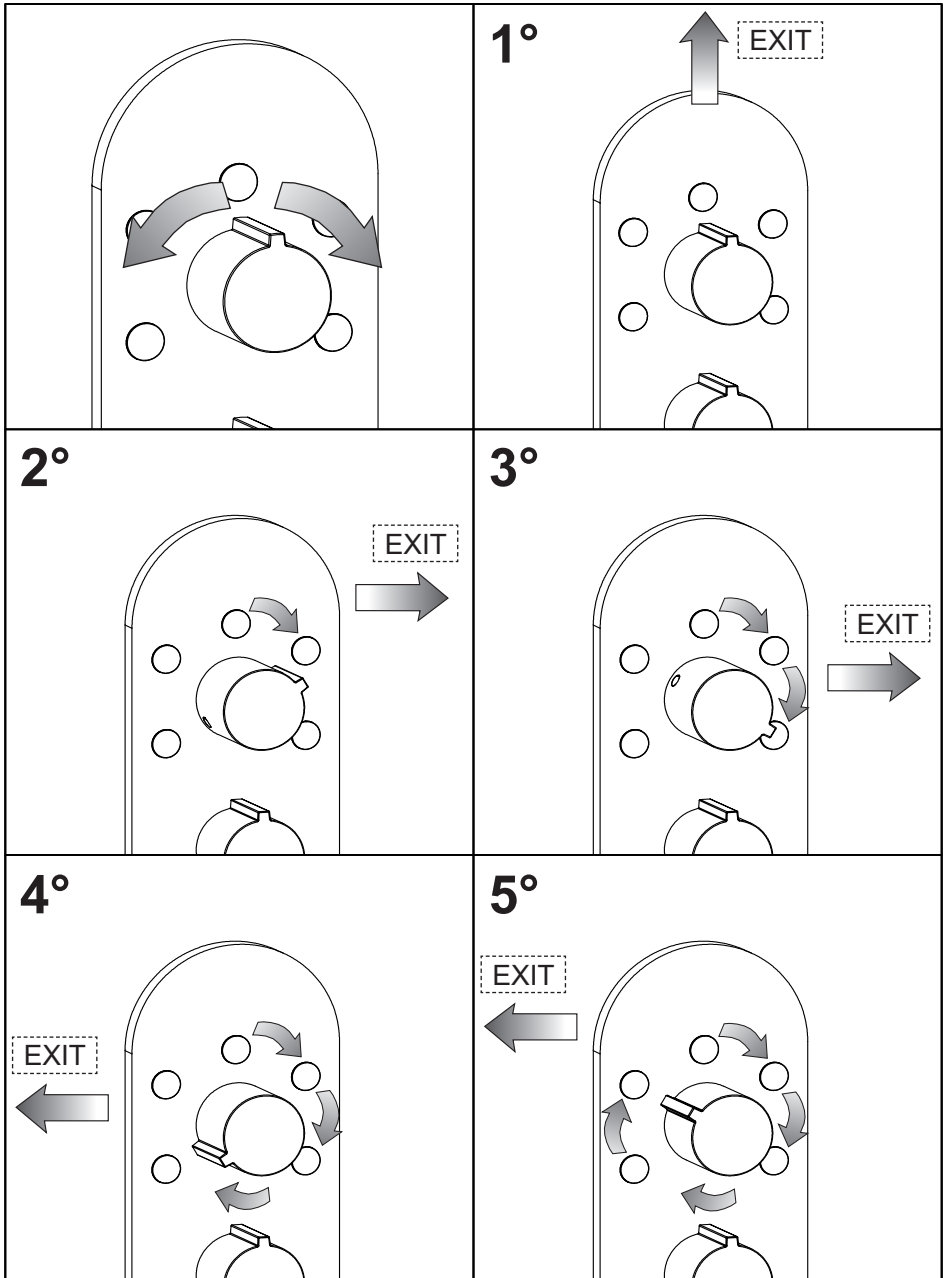


2





3





Comando per la selezione delle utenze

ATTENZIONE: la rappresentazione del funzionamento del comando per la selezione delle utenze è stata basata su l'utilizzo di 5 uscite. Negli altri casi la movimentazione della maniglia sarà vincolata dal fermo di controllo per le uscite installato sul corpo incasso nelle fasi precedenti.

In condizione di riposo della maniglia l'acqua sarà erogata dall'uscita posta nella parte superiore. E' possibile ruotare la maniglia in entrambi i sensi e ad ogni spostamento corrisponde l'erogazione da una delle uscite laterali del corpo incasso come illustrato nello schema riportato nella pagina precedente.

Users selection control

WARNING: the representation of flow operation for the selection of users is based on the use of 5 outlets. In the other cases the movement of the handle is tied to the control stop for the outlets installed on the built-in body in the previous steps.

When handle is in idle condition water will be supplied from the outlet in the top part. Handle can be turned in both directions and to each motion corresponds the supply from one of lateral outlets of the built-in body as shown in the layout in the previous page.

Commande pour la sélection des points d'utilisation

ATTENTION: la représentation du fonctionnement de la commande pour la sélection des points d'utilisation est basée sur l'emploi de 5 sorties. Dans les autres cas le déplacement de la poignée sera lié à l'arrêt de contrôle pour les sorties installé sur le corps encastrement dans les phases précédents.

En condition de repos de la poignée l'eau sera débitée de la sortie située dans la partie supérieure. On peut tourner la poignée dans les deux sens et à chaque déplacement correspond le débit d'une des sorties latérales du corps encastrement ainsi qu'illustré dans le schéma dans la page précédente.

Steuerung für die Wahl der Abnahmevorrichtungen

ACHTUNG: die Darstellung hinsichtlich der Steuerungsfunktion für die Wahl der Abnahmevorrichtungen basiert auf dem Einsatz von 5 Ausgängen. In den anderen Fällen ist die Bewegung des Griffes von der Feststellvorrichtung zur Kontrolle der Ausgänge abhängig, welche während der vorhergehenden Schritte auf dem Einbaukörper installiert worden ist.

Wenn sich der Griff in seiner Ruhestellung befindet, wird das Wasser aus dem Ausgang abgegeben, der sich im oberen Teil befindet. Es besteht die Möglichkeit den Griff in beide Richtungen zu drehen und jeder Verschiebung entspricht die Abgabe seitens einer der seitlichen Ausgänge des Einbaukörpers. Siehe dazu den, auf der vorhergehenden Seite abgebildeten Schaltplan.

Mando de selección de las líneas

CUIDADO: la representación del funcionamiento del mando para la selección de las líneas se basa en la utilización de 5 salidas. En los demás casos los movimientos de la maneta serán vinculados al retén de control para las salidas instalado en el cuerpo por empotrar durante las fases anteriores.

En condición de reposo de la maneta, el agua será erogada por la salida alojada en la parte superior. Es posible girar la maneta en ambos sentidos y, a cada desplazamiento, corresponderá la erogación de una de las salidas laterales del cuerpo por empotrar, como indicado en el esquema proporcionado en la página anterior.

Селектор функций

ОСТОРОЖНО: изображение схемы функционирования привода для выбора потребительских линий дано, предполагая эксплуатацию 5-и отводов. В других случаях движение рукоятки зависит от контрольного стопора для отводов, установленного на встраиваемом корпусе в течение предыдущих фаз установки.

В условии покоя рукоятки вода подается через отвод, который находится на задней части. Можно повернуть рукоятку в оба направления и, при каждом движении, подача воды соответствует одной из боковых отводов встраиваемого корпуса, как указано в схеме на предыдущей странице.

Εντολή για την επιλογή των χρήσεων

ΠΡΟΣΟΧΗ: η απεικόνιση της λειτουργίας της εντολής για την επιλογή των χρήσεων βασίσθηκε στη χρήση



5 εξόδων. Στις άλλες περιπτώσεις η μετακίνηση της λαβής θα δεσμεύεται από το στοπ ελέγχου για τις εξόδους που είναι εγκαταστημένο στο σώμα εντοιχισμού στις προηγούμενες φάσεις. Σε κατάσταση ακινητοποίησης της λαβής το νερό θα παρέχεται από την έξοδο που βρίσκεται στο άνω τμήμα. Είναι δυνατόν να γυρίσετε τη λαβή και προς τις δύο κατευθύνσεις και σε κάθε μετακίνηση αντιστοιχεί η παροχή από τη μία από τις πλαϊνές εξόδους του σώματος εντοιχισμού όπως απεικονίζεται στο σχήμα που αναφέρεται στην προηγούμενη σελίδα.

用户选择开关

注意: 用户选择开关运行演示是基于5个出口使用种类的。其他情况下手柄运动将受到在前阶段在嵌入体上安装的出口控制锁止器的限制。

手柄在休息状态时将从上部出口供水。如前页图中所示，可以沿着两个方向旋转手柄并且每移动一档就对应着从嵌入体的一个测向出口供水。



MANUTENZIONE

- Nel caso sia necessario sostituire uno o più componenti, contattare un rivenditore autorizzato o visitare il sito WWW.GESSI.COM
- Affidare la manutenzione del prodotto a personale qualificato

MAINTENANCE

- Should it be necessary to replace one or more components, contact an authorized retailer or visit WWW.GESSI.COM
- Product maintenance should be made only by qualified staff

ENTRETIEN

- S'il est nécessaire de remplacer un ou plusieurs composants, contacter un centre autorisé ou visiter le site WWW.GESSI.COM
- L'entretien du produit ne doit être effectué que par du personnel qualifié

WARTUNG

- Falls das Auswechseln von einem oder mehreren Bestandteilen erforderlich wird, kontaktieren Sie bitte einen autorisierten Fachhandel oder besuchen Sie unsere Website unter WWW.GESSI.COM
- Die Instandhaltung des Produktes sollte nur qualifiziertem Personal anvertraut werden.

MANUTENCIÓN

- En el caso de que sea necesario remplazar uno o más componentes, contacten con un revendedor autorizado o visiten el sitio WWW.GESSI.COM
- Encarguen sólo a personal calificado para el mantenimiento del producto

ОБСЛУЖИВАНИЕ

- В случае если будет необходимо заменить один или несколько компонентов, обратитесь к авторизованному дистрибьютору или посетите веб-сайт WWW.GESSI.COM
- Обслуживание изделия должен выполнить квалифицированный персонал.

ΣΥΝΤΗΡΗΣΗ

- Σε περίπτωση που είναι απαραίτητο να αντικαταστήσετε ένα ή περισσότερα εξαρτήματα, επικοινωνήστε με ένα εξουσιοδοτημένο κατάστημα πώλησης ή επισκεφθείτε τον ιστότοπο WWW.GESSI.COM
- Εμπιστευθείτε τη συντήρηση του προϊόντος σε διαπιστευμένο προσωπικό

保养

- 若需替换一个或者多个部件，请联系授权分销商或浏览WWW.GESSI.COM网站
- 请让合格人士负责产品保养工作



Fig. 23

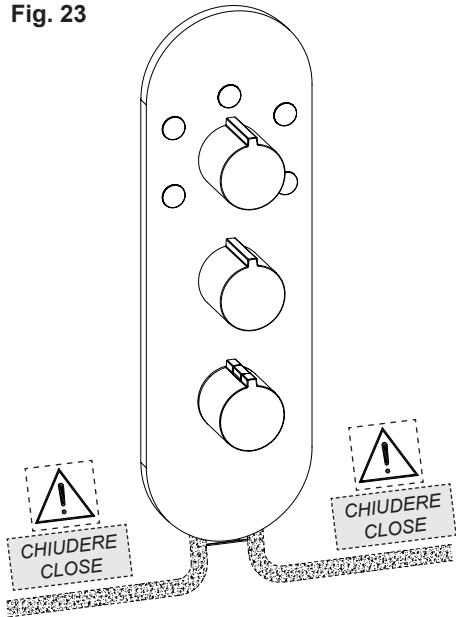


Fig. 24

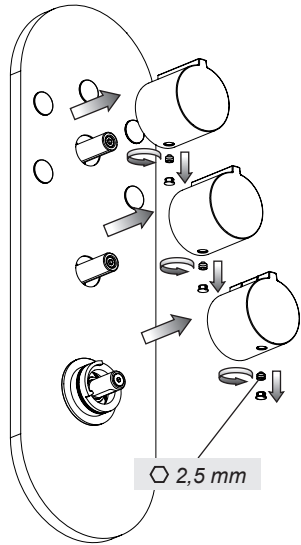


Fig. 25

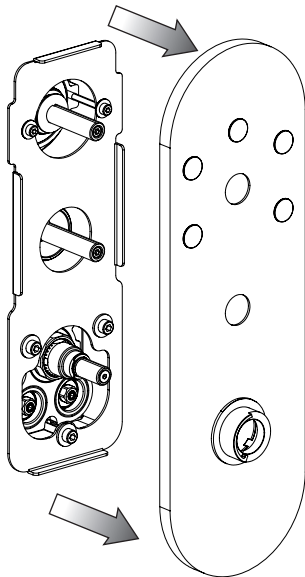


Fig. 26

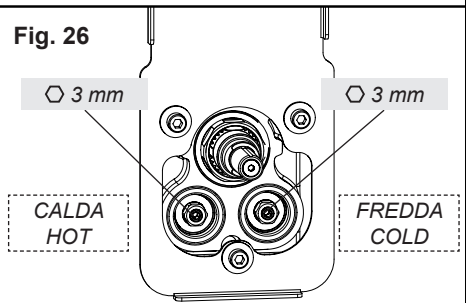
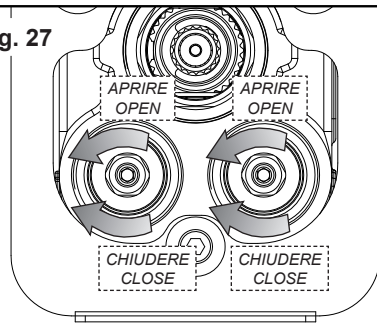


Fig. 27





SOSTITUZIONE CARTUCCIA DEVIATRICE - REPLACEMENT OF DEFLECTOR CARTRIDGE - SUBSTITUTION CARTOUCHE
 DÉVIATRICE - AUSWECHSELN DER UMSTELLKARTUSCHE - SUSTITUCIÓN CARTUCHO DESVIADOR - ЗАМЕНА
 РАСПРЕДЕЛИТЕЛЬНОГО КАРТРИДЖА - ΑΝΤΙΚΑΤΑΣΤΑΣΗ ΦΥΣΙΓΓΙΟΥ ΕΚΤΡΟΠΗΣ - 换向器筒芯替换

Fig. 28

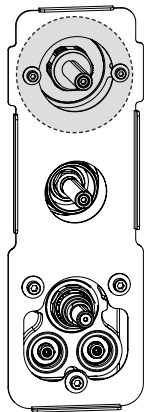


Fig. 29

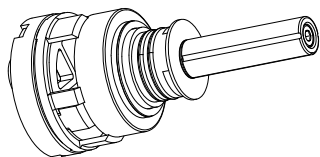
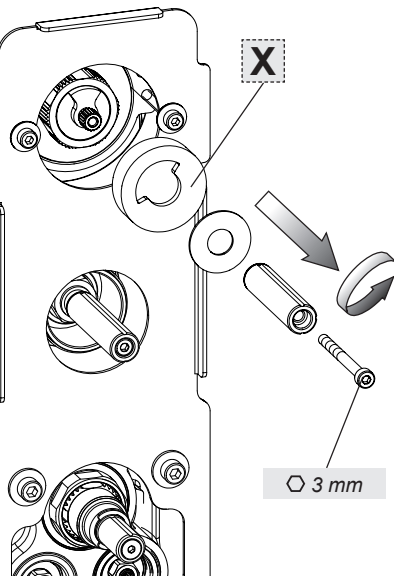


Fig. 30

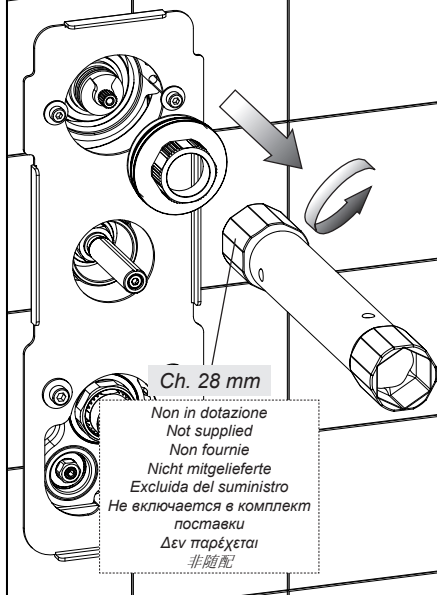
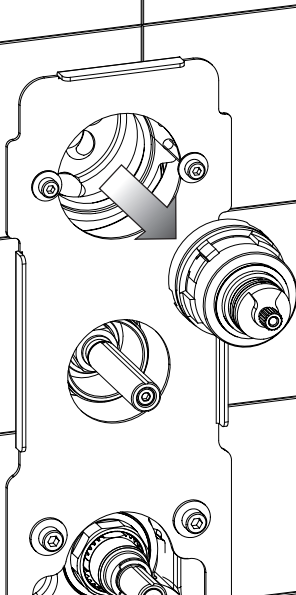
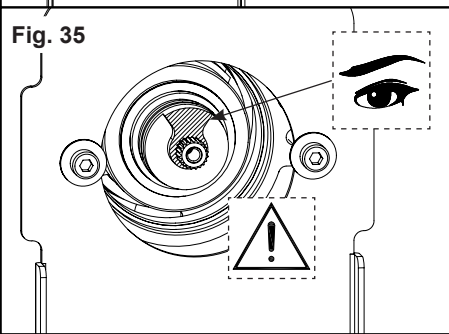
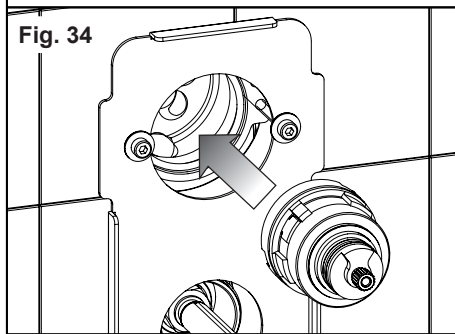
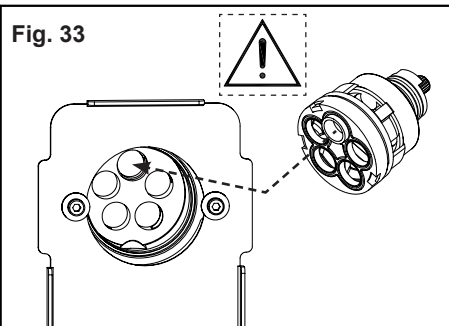
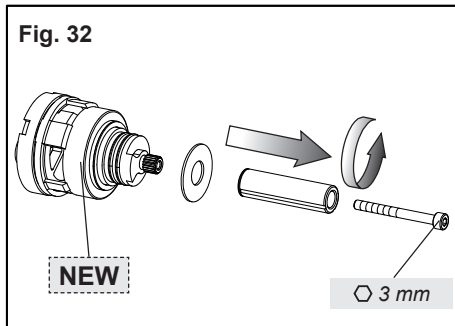


Fig. 31





SOSTITUZIONE CARTUCCIA DEVIATRICE - REPLACEMENT OF DEFLECTOR CARTRIDGE - SUBSTITUTION CARTOUCHE
DÉVIATRICE - AUSWECHSELN DER UMSTELLKARTUSCHE - SUSTITUCIÓN CARTUCHO DESVIADOR - ЗАМЕНА
РАСПРЕДЕЛИТЕЛЬНОГО КАРТРИДЖА - ΑΝΤΙΚΑΤΑΣΤΑΣΗ ΦΥΣΙΓΓΙΟΥ ΕΚΤΡΟΠΗΣ - 换向器网芯替换





SOSTITUZIONE DEL VITONE - HEADVALVE REPLACEMENT - SUBSTITUTION DE LA TÊTE - AUSTAUSCHEN DES OBERTEILS -
 SUSTITUCIÓN DE LA MONTURA - ЗАМЕНА ЗАТВОРА - ΑΝΤΙΚΑΤΑΣΤΑΣΗ ΤΗΣ ΒΙΔΑΣ - 更換螺旋式閥門

Fig. 36

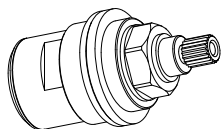
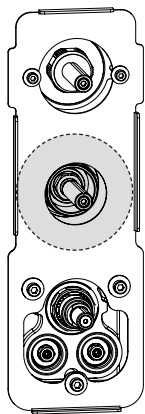


Fig. 37

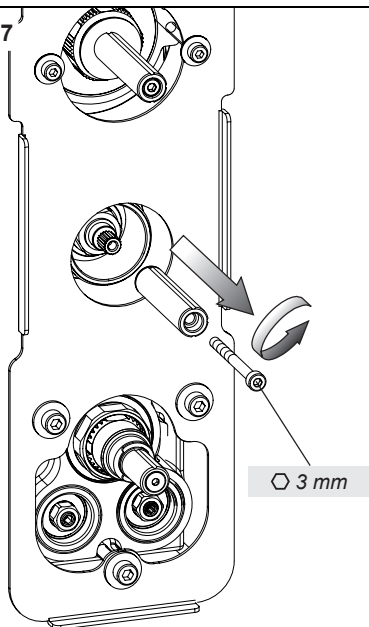
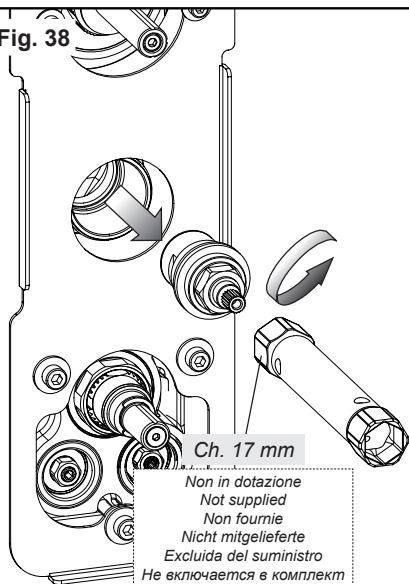


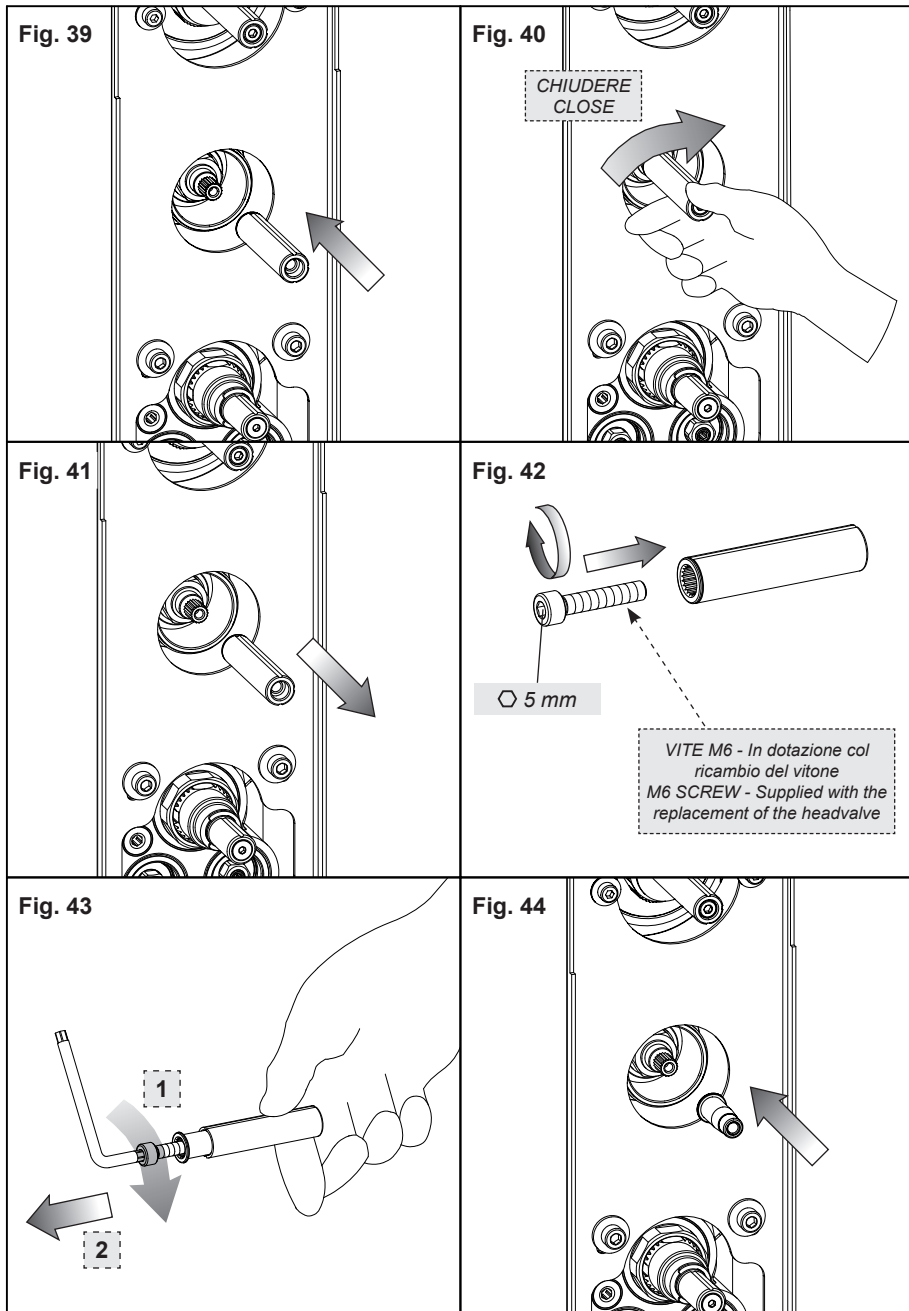
Fig. 38



Non in dotazione
 Not supplied
 Non fournie
 Nicht mitgelieferte
 Excluida del suministro
 Не включается в комплект
 поставки
 Δεν παρέχεται
 非隨配

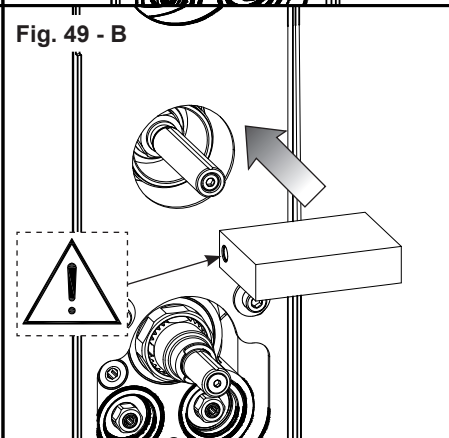
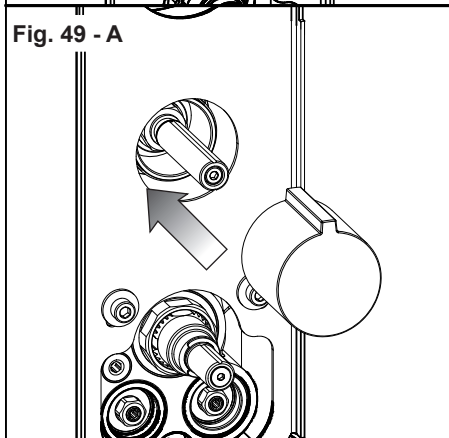
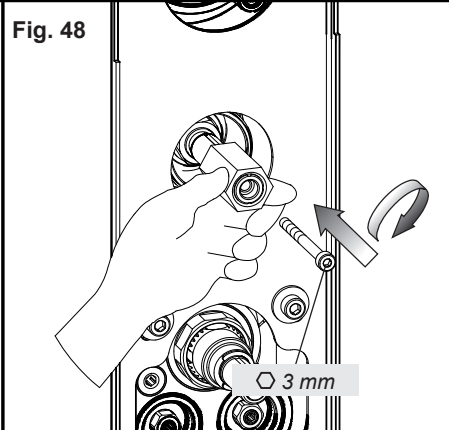
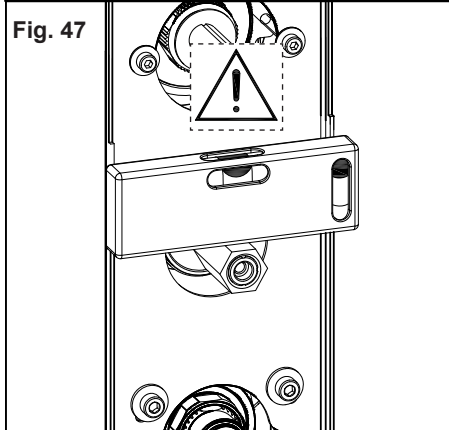
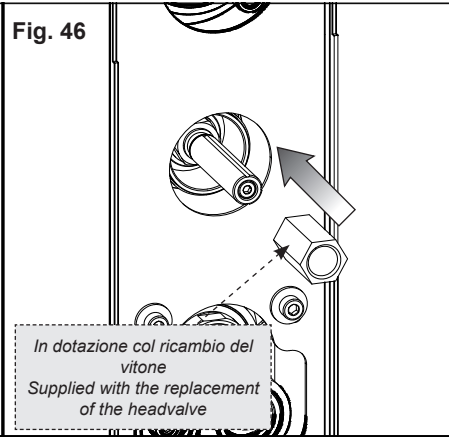
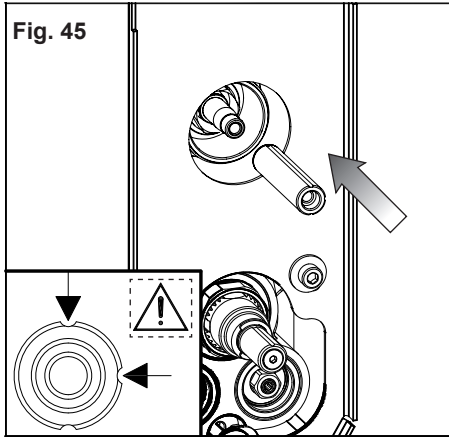


ALLINEAMENTO DELLE MANIGLIE DI COMANDO - ALIGNMENT OF CONTROL HANDLES - ALIGNEMENT DES POIGNÉES DE
 COMMANDE - AUSRICHTEN DER STEUERGRIFFE - ALINEACIÓN DE LAS MANETAS DE MANDO - ВЫРАВНИВАНИЕ РУЧЕК
 УПРАВЛЕНИЯ - ΕΥΘΥΓΡΑΜΜΙΣΗ ΤΩΝ ΛΑΒΩΝ ΕΝΤΟΛΗΣ - 控制手柄的对位



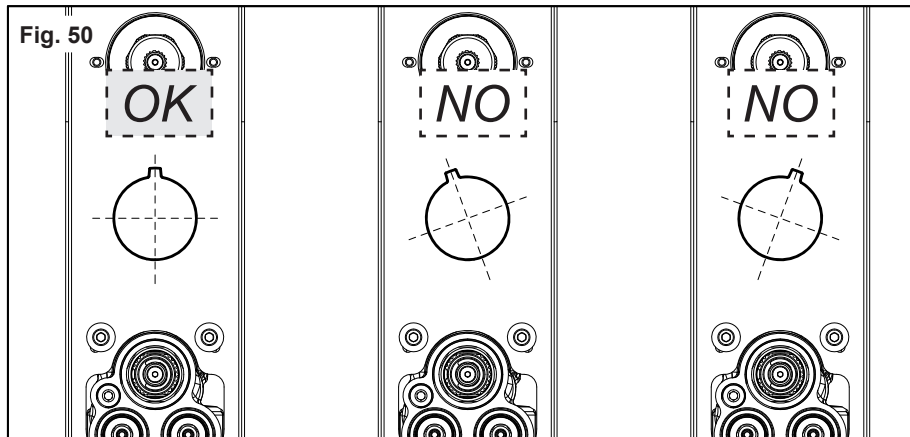


ALLINEAMENTO DELLE MANIGLIE DI COMANDO - ALIGNMENT OF CONTROL HANDLES - ALIGNEMENT DES POIGNÉES DE
COMMANDE - AUSRICHTEN DER STEUERGRIFFE - ALINEACIÓN DE LAS MANETAS DE MANDO - ВЫРАВНИВАНИЕ РУЧЕК
УПРАВЛЕНИЯ - ΕΥΘΥΓΡΑΜΜΙΣΗ ΤΩΝ ΛΑΒΩΝ ΕΝΤΟΛΗΣ - 控制手柄的对位





ALLINEAMENTO DELLE MANIGLIE DI COMANDO - ALIGNMENT OF CONTROL HANDLES - ALIGNEMENT DES POIGNÉES DE
COMMANDE - AUSRICHTEN DER STEUERGRIFFE - ALINEACIÓN DE LAS MANETAS DE MANDO - ВЫРАВНИВАНИЕ РУЧЕК
УПРАВЛЕНИЯ - ΕΥΘΥΓΡΑΜΜΙΣΗ ΤΩΝ ΛΑΒΩΝ ΕΝΤΟΛΗΣ - 控制手柄的对位



Ripetere questi passaggi fino ad ottenere il corretto allineamento della maniglia, infine togliere la stessa per permettere l'installazione delle parti esterne.

Repeat these steps until reaching proper alignment of the handle, and then remove it to allow the installation of external parts.

Repeat these steps until reaching proper alignment of the handle, and then remove it to allow the installation of external parts.

Diese Schritte so lange wiederholen, bis dass man eine korrekte Fluchtung des Griffs erreicht und diesen anschließend entfernen, um dann die Installation der externen Bestandteile zu ermöglichen.

Repitan estas operaciones hasta obtener la correcta alineación de la maneta, finalmente remuévanla para permitir la instalación de las partes externas.

Повторите эти операции вплоть до правильного выравнивания ручки, наконец, снимите ее, чтобы обеспечить установку наружных частей.

Επαναλάβετε αυτά τα βήματα μέχρι να πετύχετε τη σωστή ευθυγράμμιση της λαβής, τέλος βγάλτε την για να είναι δυνατή η τοποθέτηση των εξωτερικών μερών.

重复以上操作，直至实现手柄的正确对位，最后从支座上取下手柄，以便能进行内部部件的安装。



SOSTITUZIONE DELLA CARTUCCIA - CARTRIDGE REPLACEMENT - SUBSTITUTION DE LA CARTOUCHE - AUSTAUSCHEN DER
 KARTUSCHE - SUSTITUCIÓN DEL CARTUCHO - ЗАМЕНА КАРТРИДЖА - ΑΝΤΙΚΑΤΑΣΤΑΣΗ ΤΟΥ ΦΥΣΙΓΓΙΟΥ - 网芯替换

Fig. 51

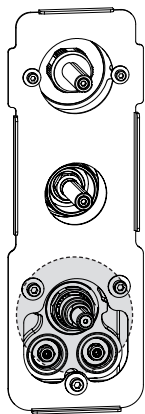


Fig. 52

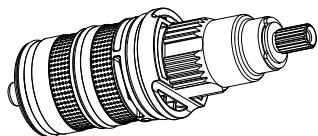
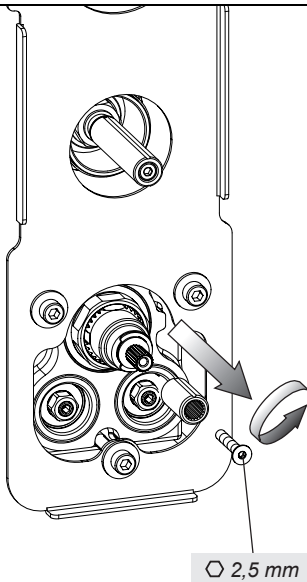
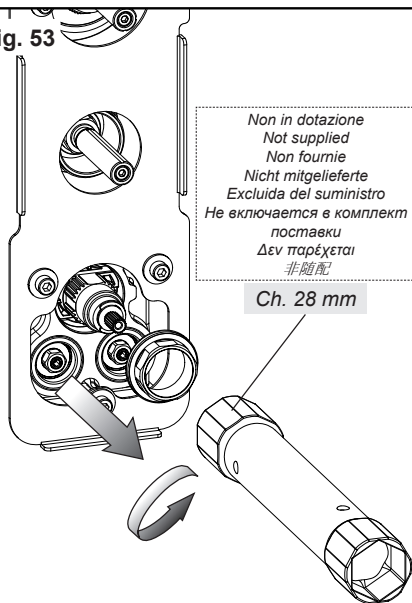
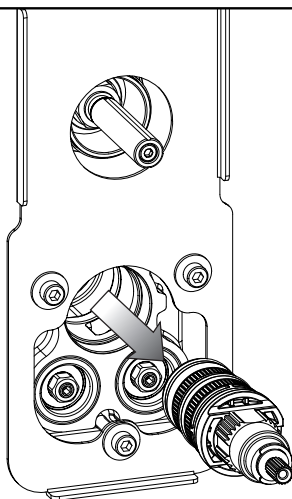


Fig. 53



Non in dotazione
 Not supplied
 Non fournie
 Nicht mitgelieferte
 Excluida del suministro
 Не включается в комплект
 поставки
 Δεν παρέχεται
 非随配

Fig. 54





PULIZIA DEI FILTRI IN ENTRATA - INLET FILTERS CLEANING - NETTOYAGE DES FILTRES EN ENTRÉE - REINIGEN DER
 EINGANGSFILTER - LIMPIEZA DE LOS FILTROS DE ENTRADA - ЧИСТКА ВХОДНЫХ ФИЛЬТРОВ - ΚΑΘΑΡΙΣΜΟΣ ΤΩΝ ΦΙΛΤΡΩΝ
 ΣΤΗΝ ΕΙΣΟΔΟ - 清洗进水口过滤装置

Fig. 55

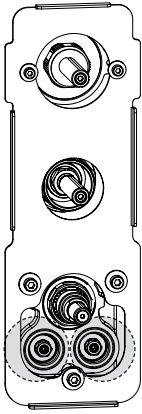


Fig. 56

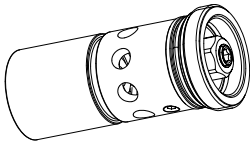
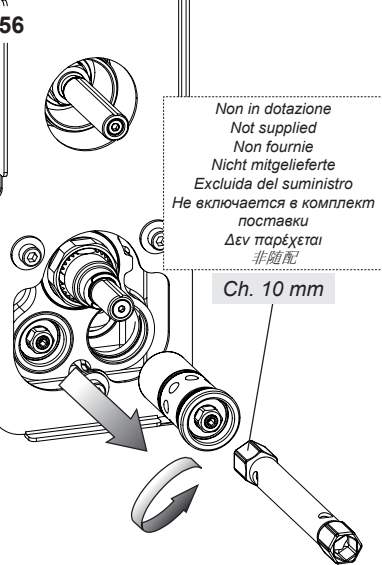


Fig. 57

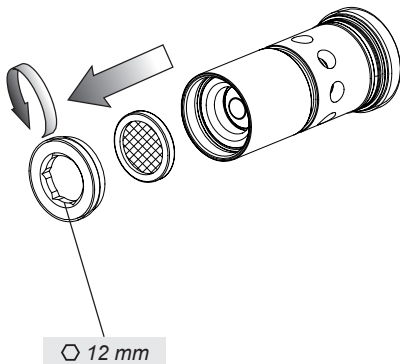


Fig. 58

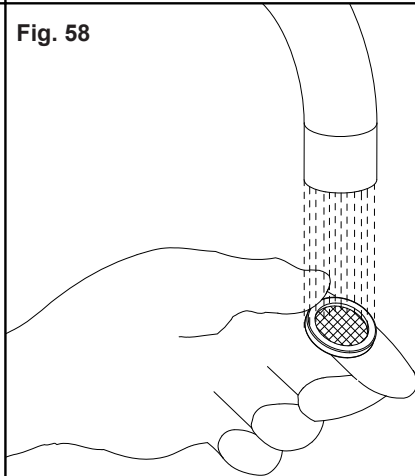




Fig. 59

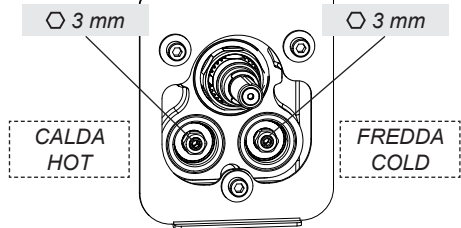


Fig. 60

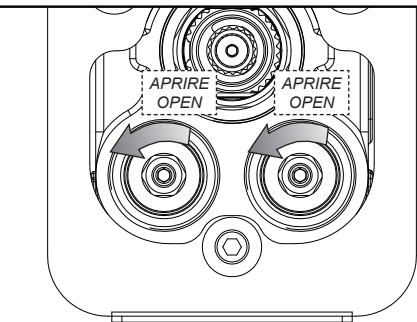
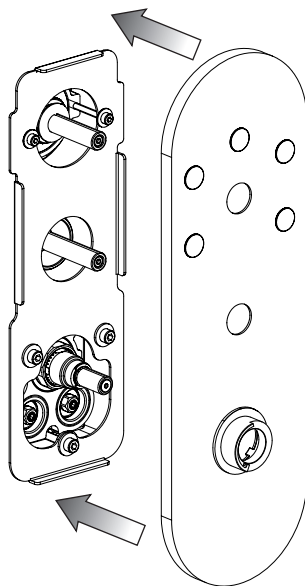


Fig. 61

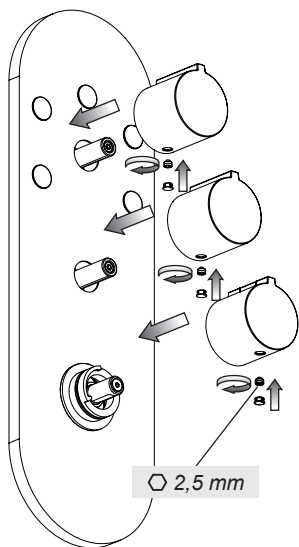
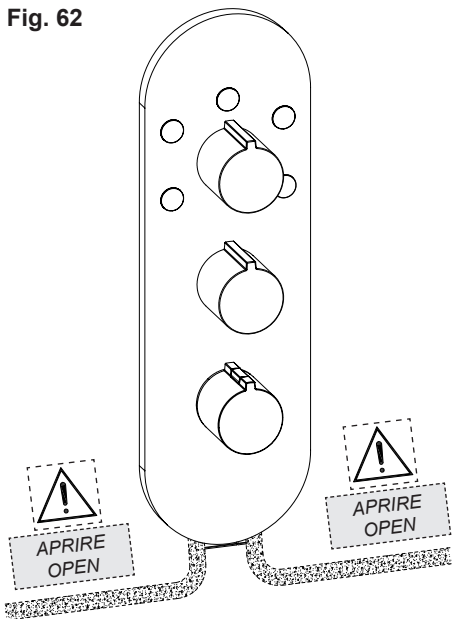


Fig. 62



A series of horizontal dotted lines for writing notes.

A series of horizontal dotted lines for writing notes, spanning the width of the page.

