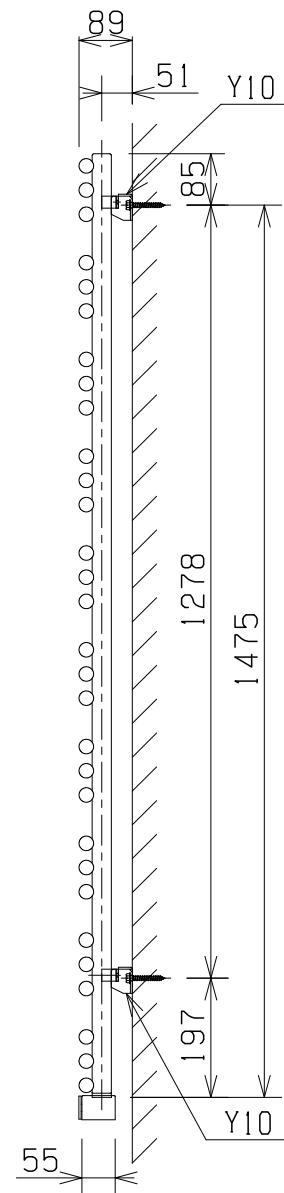
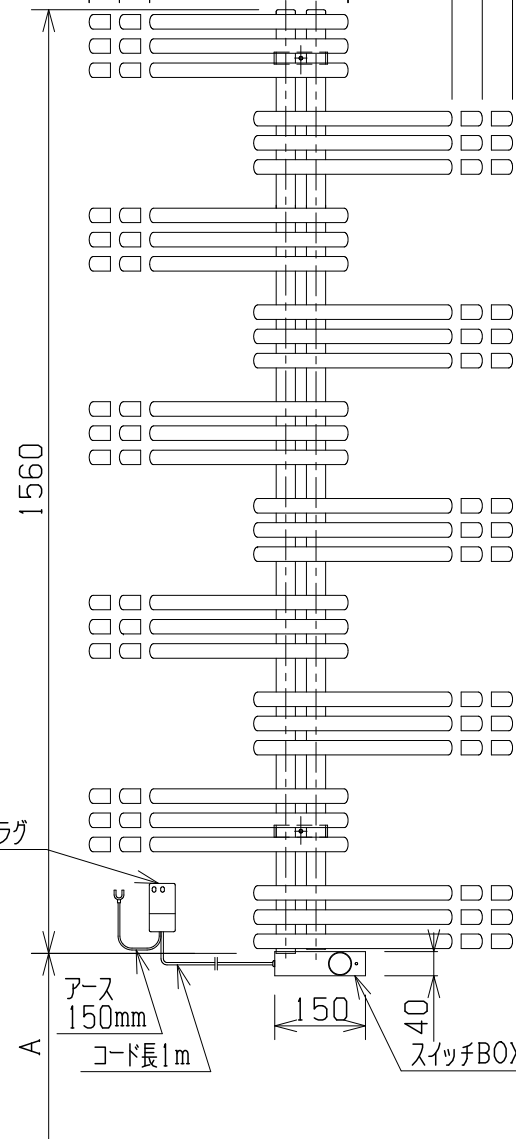
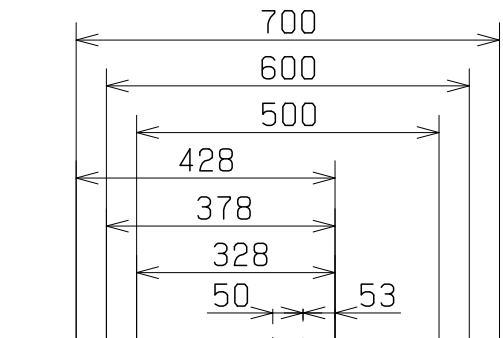
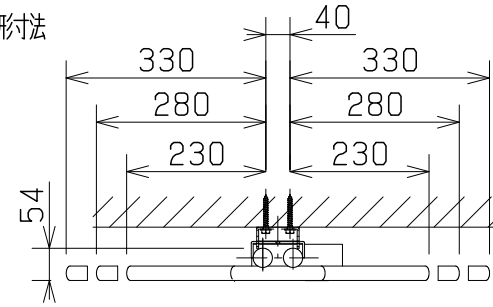


寸法	500mm	600mm	700mm
重量	18.8kg	20.4kg	22.0kg

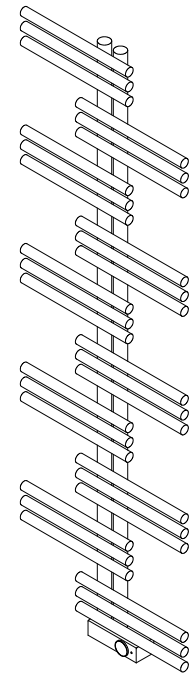
■外形寸法



■記事

定格電圧 : AC 100V
 定格消費電力 : 600W
 漏電保護器 : 100V, AC, 12A, 15mA
 (差し込みプラグELB)
 50/60HZ兼用
 アース線 : Y端子接続 長さ150mm
 温度ヒューズ : 91℃
 温度調整範囲 : 30℃~70℃
 凍結温度 : -13℃
 電源コード長 : 1000mm

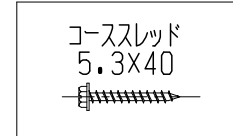
■立体形状



■付属取付金具

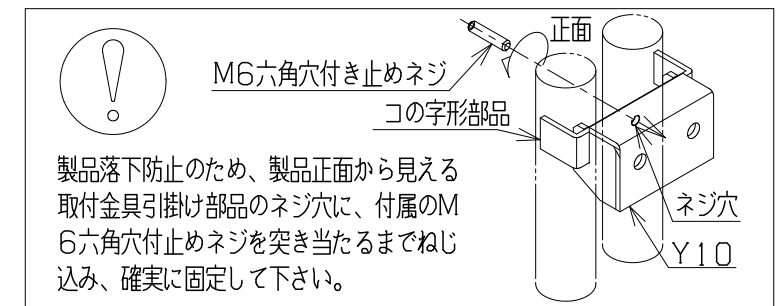
種類	個数
	2

■付属ビス



■取付け方法

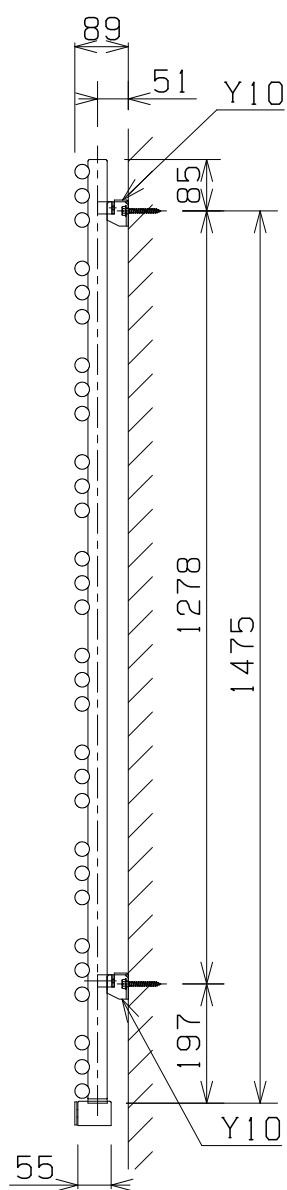
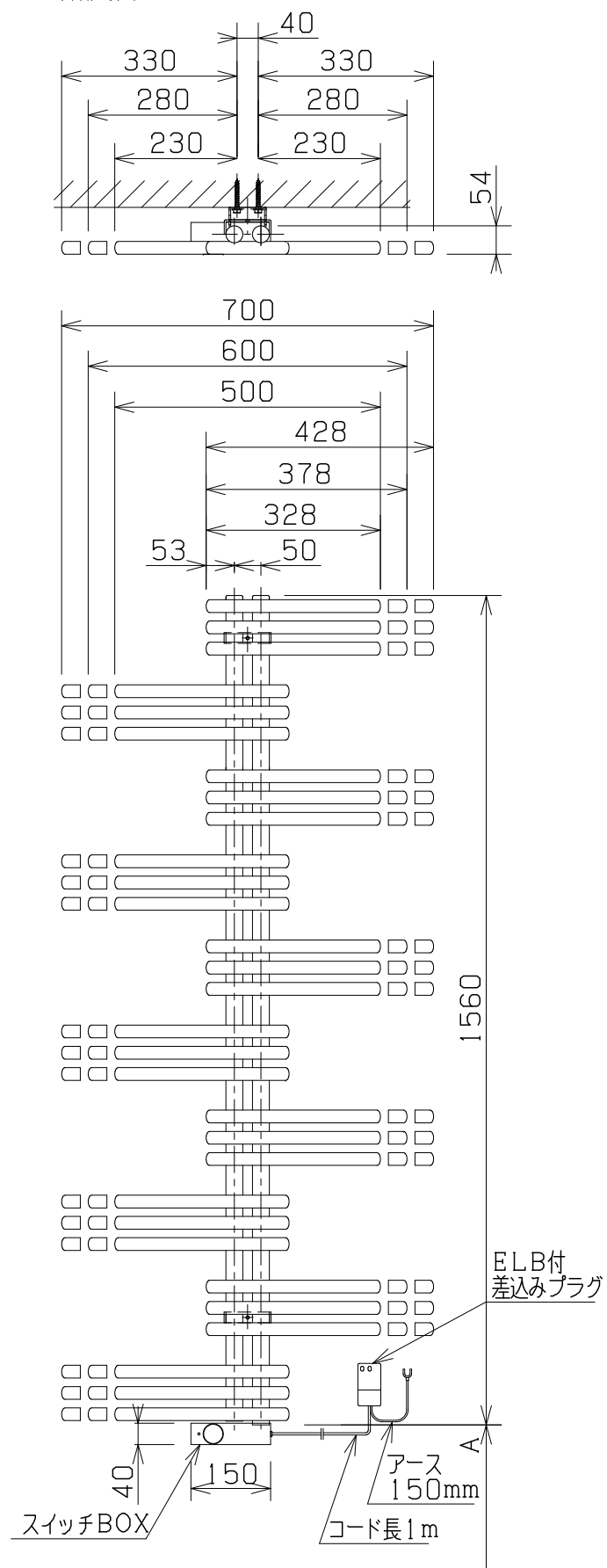
Y10を壁に取付ける。
 ヒーター本体のコの字形部品をY10に引掛ける。
 M6六角穴付き止めネジを前方からコの字形部品にねじ込み、
 Y10に突き当たるまでしっかりねじ込んで確実に固定する。



A: 床からの高さは使い勝手とインテリアに合わせてご決定ください(但し70mm以上)。
 本図は左勝手(L)です。

品番	YSER1550/1560/1570L
品名	タウルウォーマー+リミテッドスペースヒーター

■外形寸法

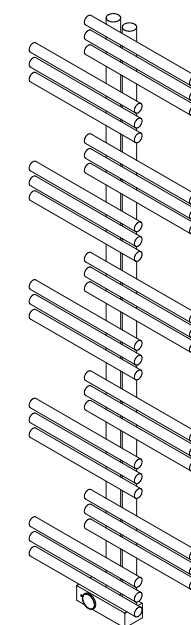


寸法	500mm	600mm	700mm
重量	18.8kg	20.4kg	22.0kg

■記事

定格電圧 : AC 100V
 定格消費電力 : 600W
 漏電保護器 : 100V, AC, 12A, 15mA
 (差し込みプラグELB)
 50/60HZ兼用
 アース線 : Y端子接続 長さ150mm
 温度ヒューズ : 91℃
 温度調整範囲 : 30℃~70℃
 凍結温度 : -13℃
 電源コード長 : 1000mm

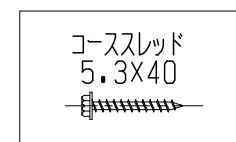
■立体形状



■付属取付金具

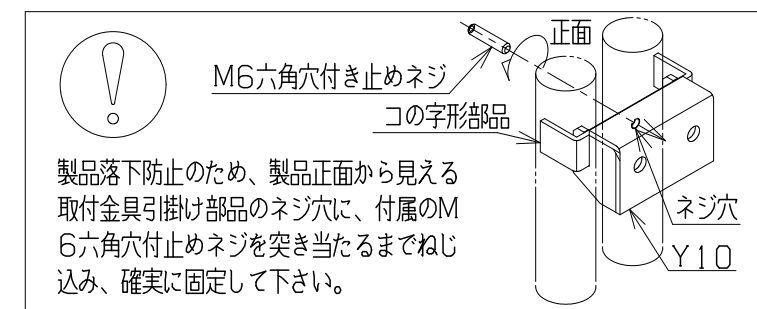
種類	個数
Y10 	2

■付属ビス



■取付け方法

Y10を壁に取付ける。
 ヒーター本体のコの字形部品をY10に引掛ける。
 M6六角穴付き止めネジを前方からコの字形部品にねじ込み、
 Y10に突き当たるまでしっかりねじ込んで確実に固定する。



A: 床からの高さは使い勝手とインテリアに合わせてご決定ください(但し70mm以上)。
 本図は右勝手(R)です。

品番	YSER1550/1560/1570R
品名	タオルウォーマー+リミテッドスペースヒーター