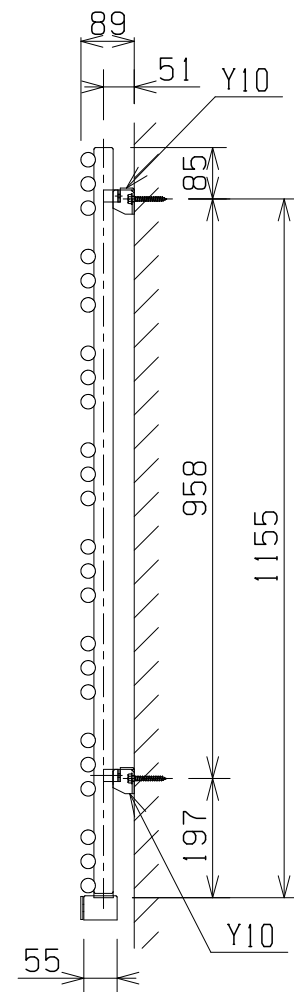
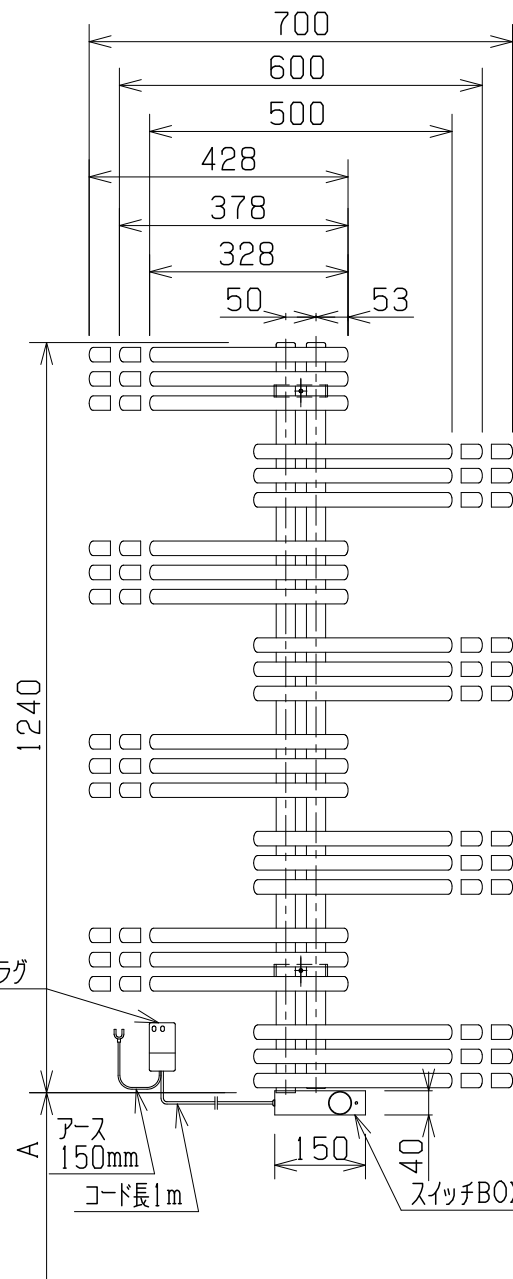
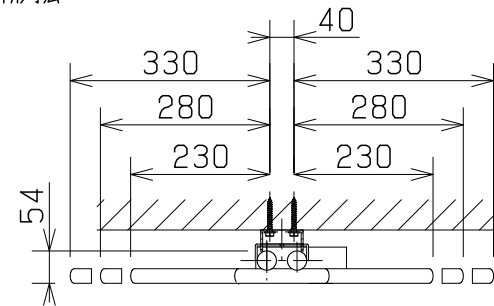


L寸法	500mm	600mm	700mm
重量	16.7kg	18.0kg	19.2kg

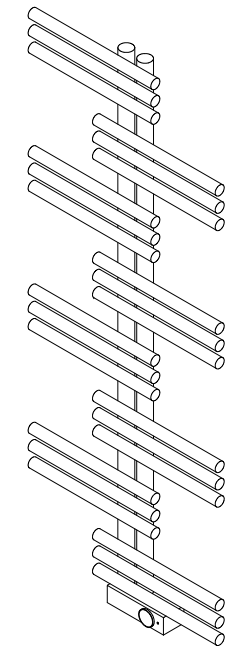
■外形寸法



■記事

定格電圧 : AC 100V  
 定格消費電力: 600W  
 漏電保護器 : 100V, AC, 12A, 15mA  
 (差し込みプラグELB)  
 50/60Hz兼用  
 アース線 : Y端子接続 長さ150mm  
 温度ヒューズ: 91℃  
 温度調整範囲: 30℃~70℃  
 凍結温度 : -13℃  
 電源コード長: 1000mm

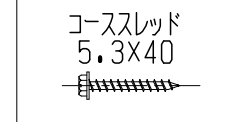
■立体形状



■付属取付金具

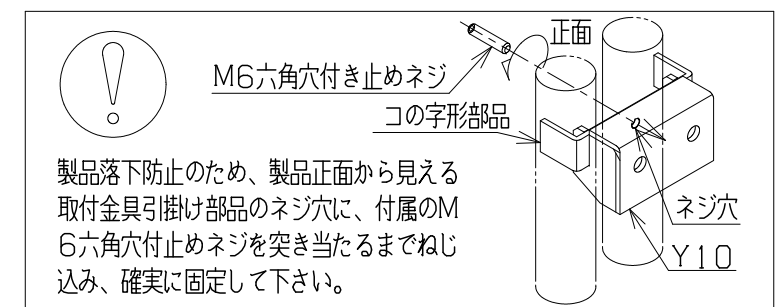
種類	個数
Y10 	2

■付属ビス



■取付け方法

Y10を壁に取付ける。  
 ヒーター本体のコの字形部品をY10に引掛ける。  
 M6六角穴付き止めネジを前方からコの字形部品にねじ込み、  
 Y10に突き当たるまでしっかりねじ込んで確実に固定する。

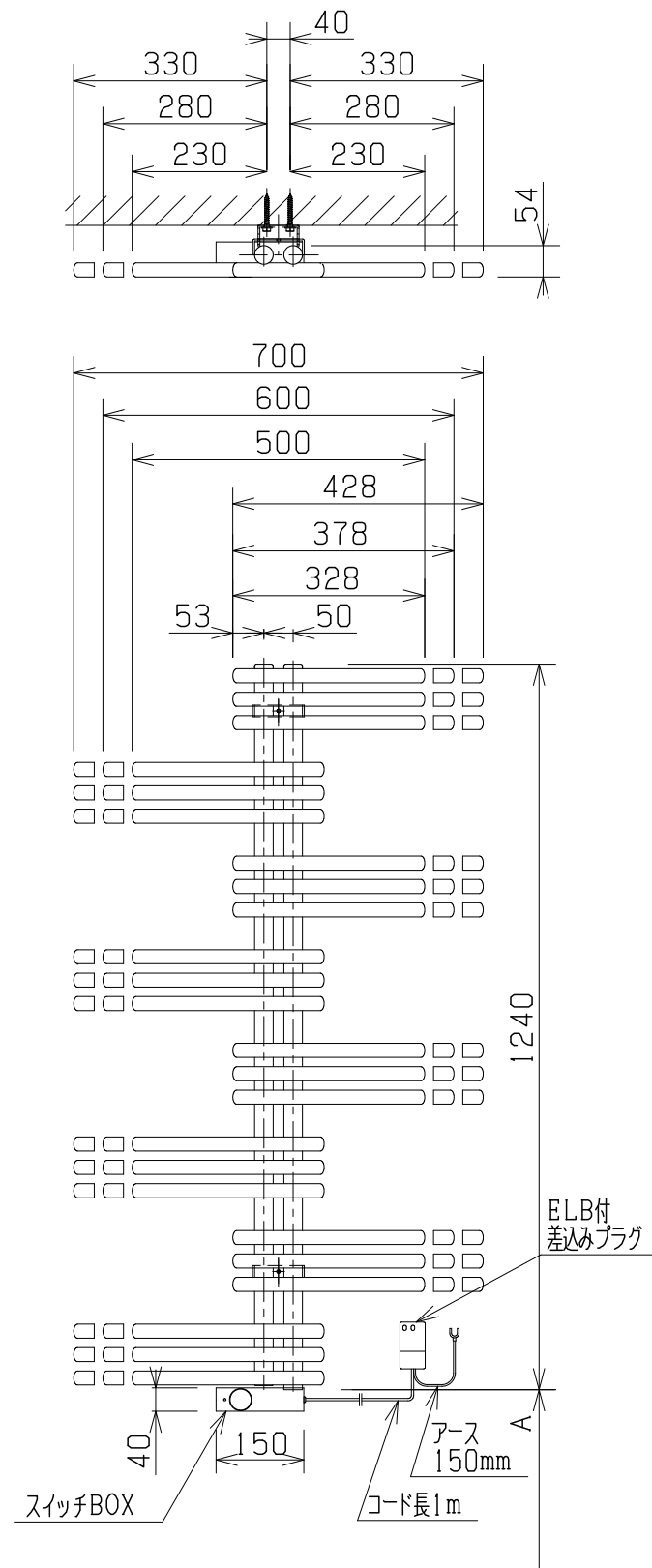


A: 床からの高さは使い勝手とインテリアに合わせてご決定ください(但し70mm以上)。  
 本図は左勝手(L)です。

品番	YSER1250/1260/1270L
品名	タオルウォーマー+リミテッドスペースヒーター

L寸法	500mm	600mm	700mm
重量	16.7kg	18.0kg	19.2kg

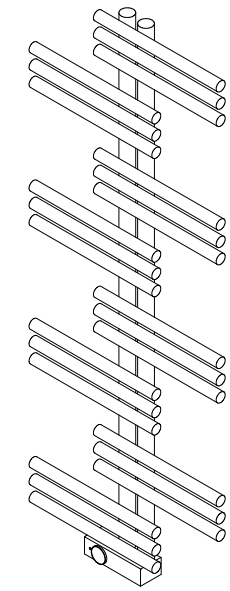
■外形寸法



■記事

定格電圧 : AC 100V  
 定格消費電力: 600W  
 漏電保護器 : 100V, AC, 12A, 15mA  
 (差し込みプラグELB)  
 50/60Hz兼用  
 アース線 : Y端子接続 長さ150mm  
 温度ヒューズ: 91℃  
 温度調整範囲: 30℃~70℃  
 凍結温度 : -13℃  
 電源コード長: 1000mm

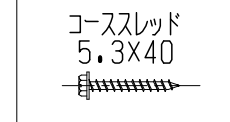
■立体形状



■付属取付金具

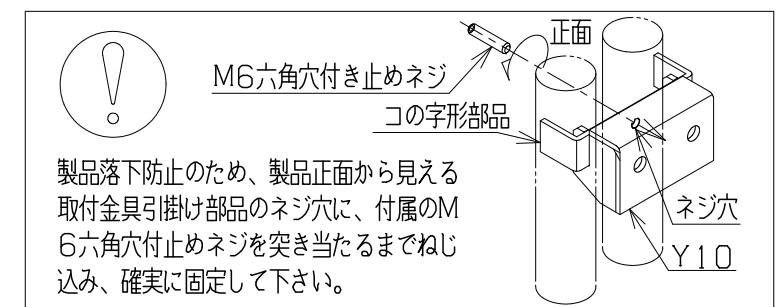
種類	個数
Y10 3 40 70 35	2

■付属ビス



■取付け方法

Y10を壁に取付ける。  
 ヒーター本体のコの字形部品をY10に引掛ける。  
 M6六角穴付き止めネジを前方からコの字形部品にねじ込み、  
 Y10に突き当たるまでしっかりねじ込んで確実に固定する。



A: 床からの高さは使い勝手とインテリアに合わせてご決定ください(但し70mm以上)。  
 本図は右勝手(R)です。

品番	YSER1250/1260/1270R
品名	タオルウォーマー+リミテッドスペースヒーター