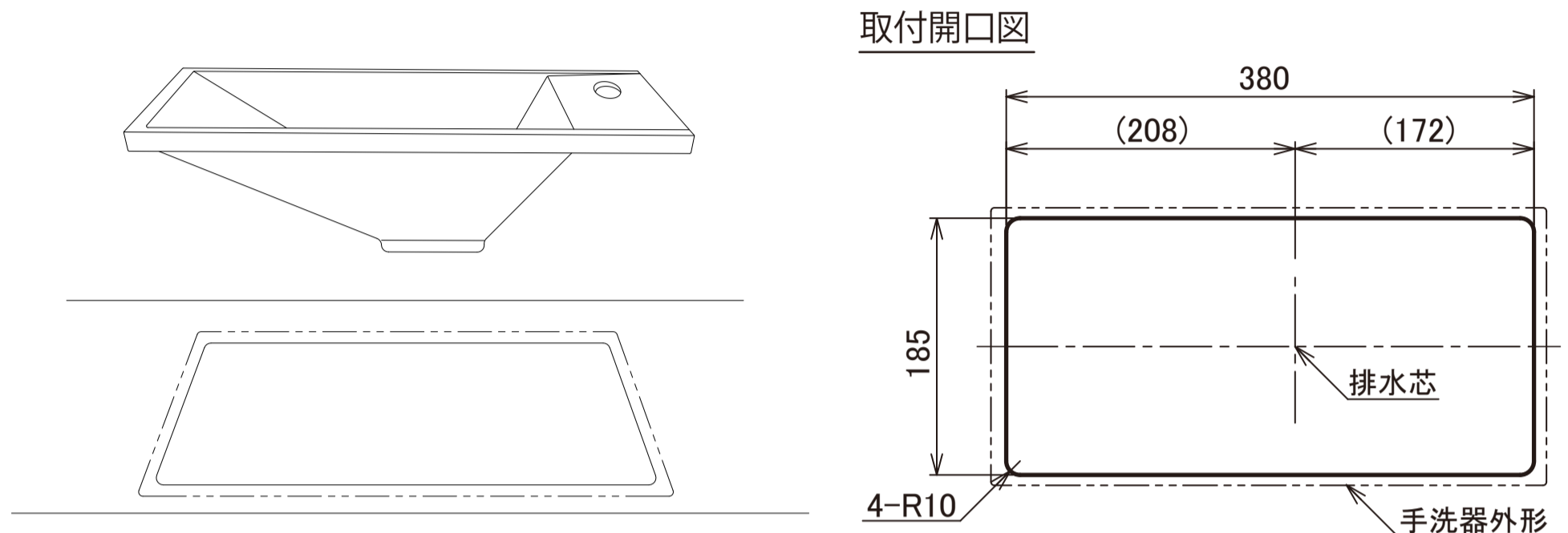


オーバーカウンター型手洗器

RW202

本説明書の内容を十分ご理解のうえ
正しくお取付ください。

●施工例



●注意 1

カウンターの上で手洗器をすり動かさないでください。
(カウンターに傷が付く恐れがあります。)

●注意 2

手洗器をカウンター穴に合わせて設置してください。

●注意 3

手洗器の取付け面にコーキング剤を均一に塗布し、
カウンターに固定してください。

●お手入れ方法

日常的な汚れや水あか等は水拭き、または布やスポンジに中性洗剤を
付けて洗ってください。洗剤はしっかりと洗い流してください。

製造元

株式会社 NITTO CERA

愛知県常滑市港町三丁目 77 番地 〒479-8588
TEL : (0569)44-0173 FAX : (0569)44-0178

九州事業所

佐賀県鹿島市浜町字長丁 1112 番地 1 〒849-1322
TEL : (0954)62-2803 FAX : (0954)62-2483

発売元

株式会社 **リライズ**

〒160-0023
東京都新宿区西新宿6-6-3

TEL : 03-5909-0502~4
FAX : 03-5909-0518