

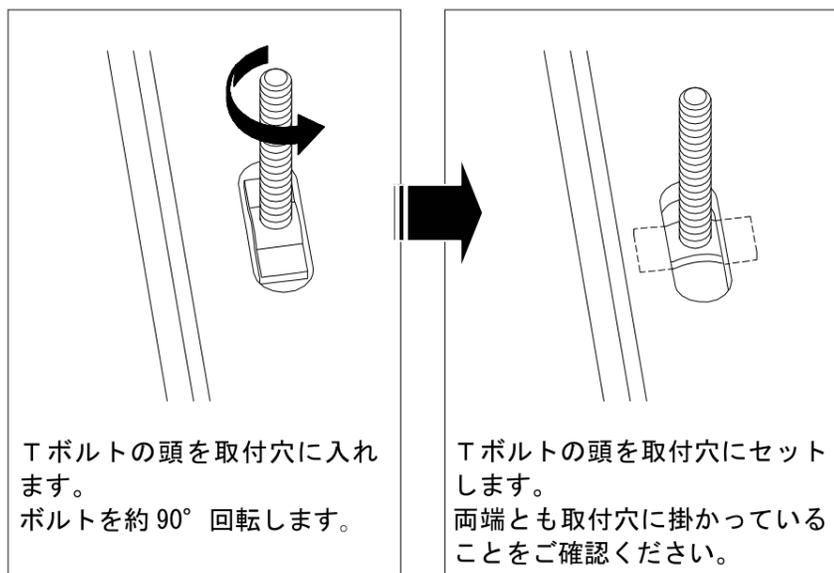
手洗器

RW104B/S

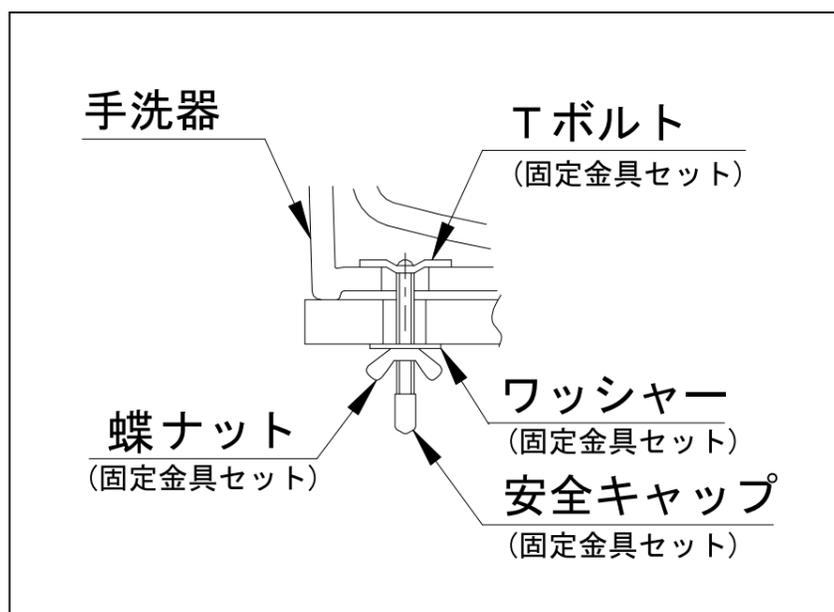
本説明書の内容を十分ご理解のうえ
正しくお取付ください。

●取付方法

(1) 手洗器にTボルトを取り付けます。

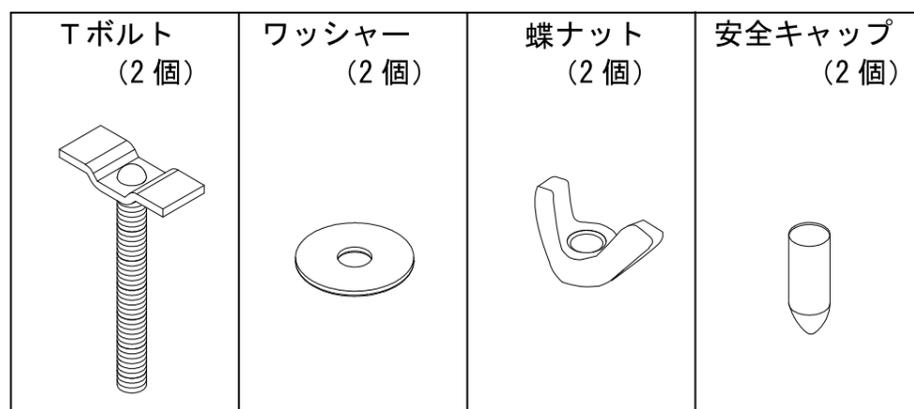


- (2) カウンターに手洗器を載せます。
- (3) カウンターの裏からボルトをワッシャーとナットで固定します。
※水の浸入の恐れがある部分には、コーキング等の止水処理をお願いします。
- (4) 安全キャップをかぶせます。

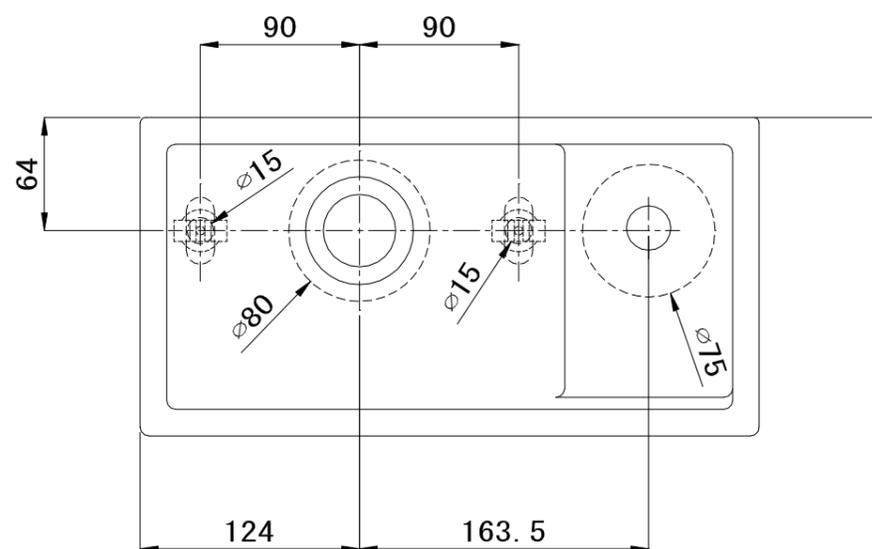


※固定ブラケット (BF-435) を使っての取付の際は固定金具セットは固定ブラケット (BF-435) に付属のものをお使い下さい。
本製品付属の固定金具セットはこの場合は不要です。

●部品内訳 固定金具セット



●施工例



製造元

株式会社 NITTO CERA

〒479-8588 愛知県常滑市港町三丁目77番地
TEL: (0569) 44-0173(代表) FAX: (0569) 44-0178

発売元

製品についてのお問い合わせは

株式会社 **リライズ**

〒106-0031 東京都港区西麻布3-16-28ルベイン霞町
TEL: 03-3479-9202~4 FAX: 03-3479-9200