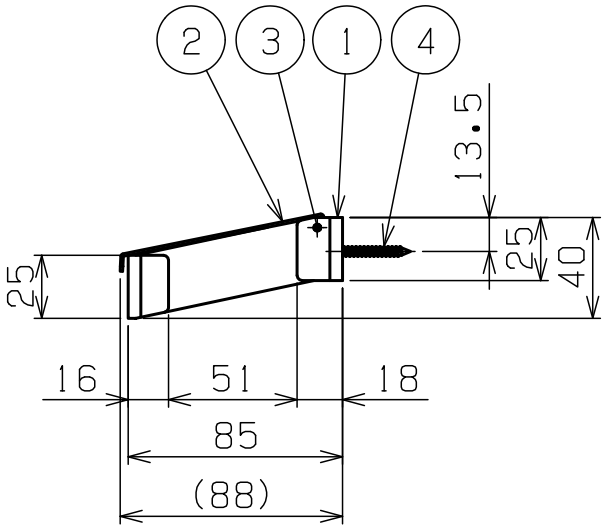
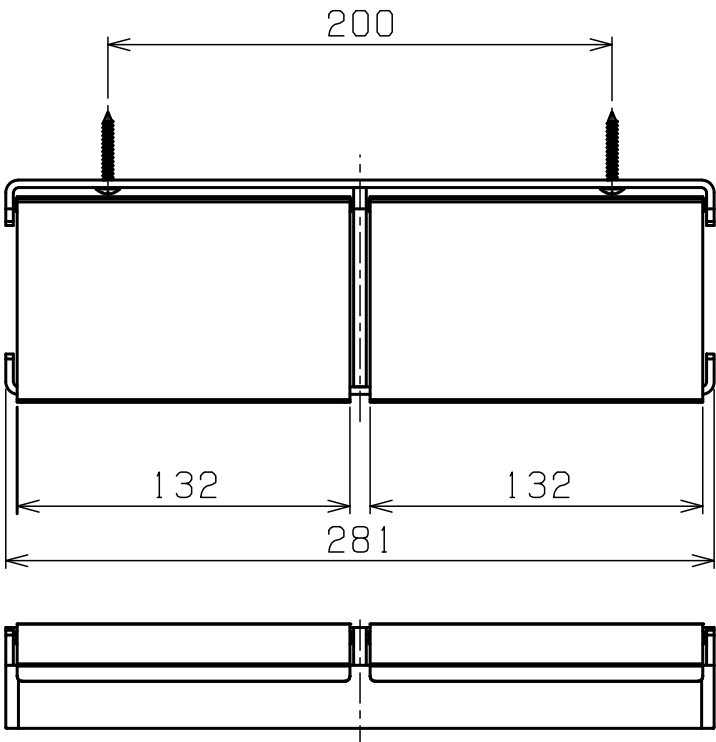


使用紙サイズ

紙幅	114±2mm
芯の径	38±1mm
巻取りの径	φ120mm以下



4	取付ネジ 4×30	ステンレス	2	+トラスタッピンネジ
3	カッターピン	SUS304	1	
2	カッター	SUS304	2	#600研磨
1	バー	SUS304	1	#600研磨
部番	部品名	材質	個数	備考

品名	壁付2連ペーパーホルダー	品番	R9305-2
----	--------------	----	---------