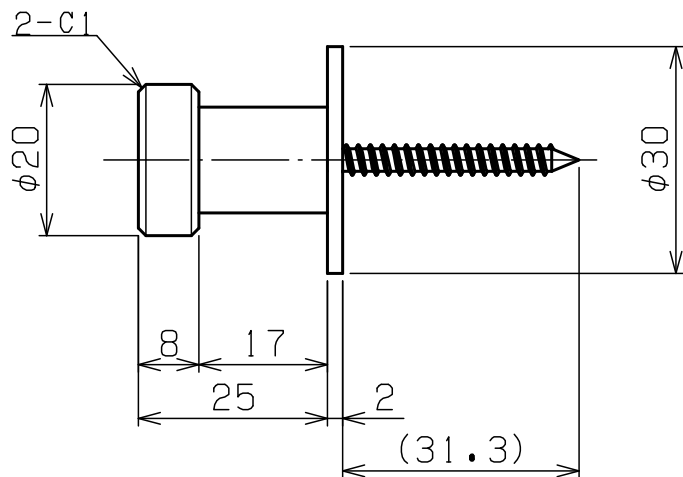
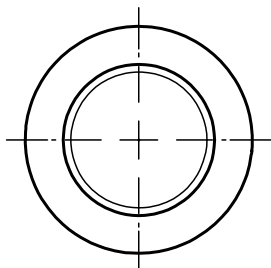


この天面の仕上げは
 R9301-S:旋削表面仕上げ
 R9301-K:#600研磨



4	取付ネジ 4X35	ステンレス	1	+ナベタツピンネジ
3	ワッシャー	SUS304	1	旋削表面仕上げ
2	本体B	SUS304	1	旋削表面仕上げ
1	本体A	SUS304	1	R9301S:旋削表面仕上げ R9301K:天面#600研磨、他は旋削表面仕上げ
部番	部品名	材質	個数	

品名	フック	品番	R9301-S / R9301-K
----	-----	----	-------------------