

⚠ 注意



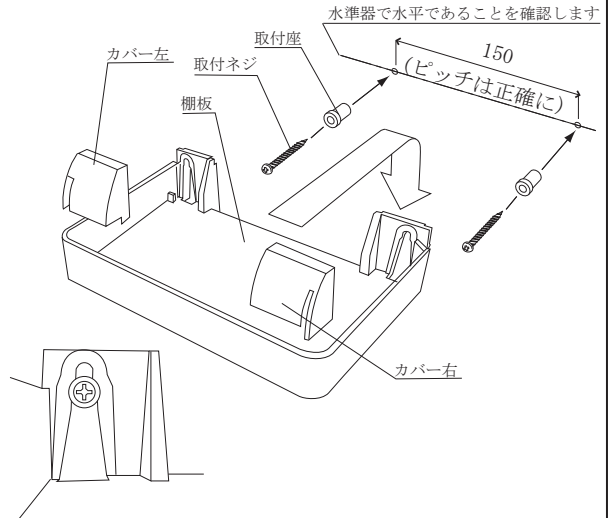
——— 用途以外のご使用はしないでください。事故の原因となります。 ———

- ・強度の弱い、壁裏に補強のついていない壁には取付けないでください。
- ・取付けの際は、完全に固定してください。固定が不完全な場合、ガタツキの原因となります。
- ・本製品に**10kgf**以上の荷重を加えないでください。破損の原因となります。
- ・取付ネジ位置は水平かつ正確な寸法で設置してください。ガタツキ・破損の原因となります。
- ・洗剤を使用後は直ぐに洗い流してください。割れ破損の原因になります。
- また、オレンジオイルが付着した時は瞬時に洗い流してください。割れ破損の原因になります。

取付方法

[脱着式の場合]

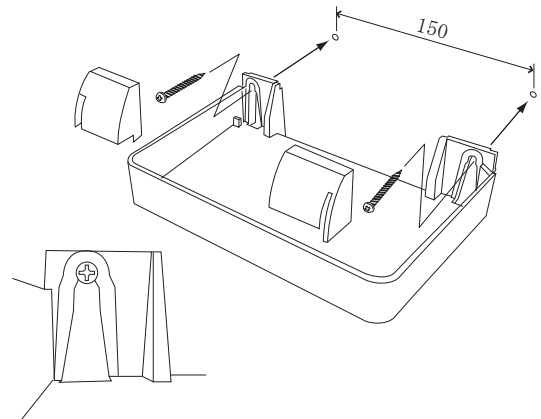
- ・裏補強されているパネルに、取付位置を決めます。特にピッチ(150mm)は正確に出してください。取付位置は左右水平になるよう水準器などで確認して位置決めして下さい。
- ・取付位置にドリル等でφ3m/m程度の下穴を開け、取付座を取付ネジでしっかりと共締めして下さい。
- ・棚板にカバーを取り付け、取付座にしっかりと取付けて下さい。(カバーには左右があります)
- ※取付けにくい時や取付けた後ガタつく時には、ネジを一旦緩め取付座の位置を少しずつ調整してから改めて締め直して下さい。無理に取付けた場合は破損の原因となります。



脱着式固定時の取付ネジはこの位置になります

[直付式の場合]

- ・裏補強されているパネルに、取付位置を決めます。
- ・取付位置にドリル等でφ3m/m程度の下穴を開け、棚板を取付ネジでしっかりと締付けてください。
- ・棚板にカバーを取り付けて下さい。



直付式固定時の取付ネジはこの位置になります

お手入れ方法

本製品がいつまでも美しさを保つよう下記に従ってお手入れしてください。

1. 通常は柔らかい布などで拭いてください。尚、汚れがひどいときは中性洗剤をしみこませた布等ですみやかによごれをとり、水又はお湯で洗浄し乾いた布等で拭き取ってください。(シンナー・ベンジン・油類は使用しないでください。)
2. クレンザーやみがき粉など粒子の粗い洗剤やナイロンたわしなどは使用しないでください。本製品の表面を傷つけるおそれがあります。
3. 酸性・アルカリ性・有機溶剤の含まれる洗剤及び薬品は使用しないでください。変色・割れ・光沢消失を起こすおそれがあります。
4. 浴室・トイレ掃除の際、本製品に上記洗剤及び薬品がついた場合は、ただちに水又はお湯にて洗浄してください。