

# 施工説明書

\*必ず施工前にお読み下さい。

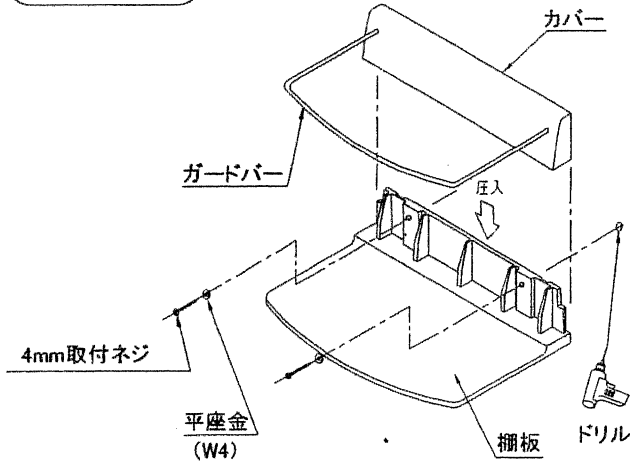
化粧棚  
R727

## ⚠ 注意

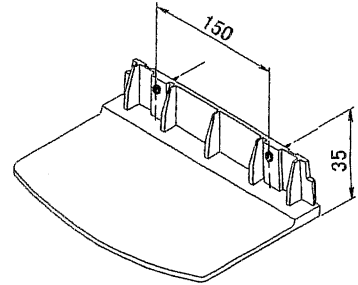


- ・強度の弱い、壁裏に補強のついていない壁には取付けないでください。
- ・取付の際は、本体を壁に完全に固定してください。本体の固定が不確実な場合、ガタツキの原因となります。

### 取付方法



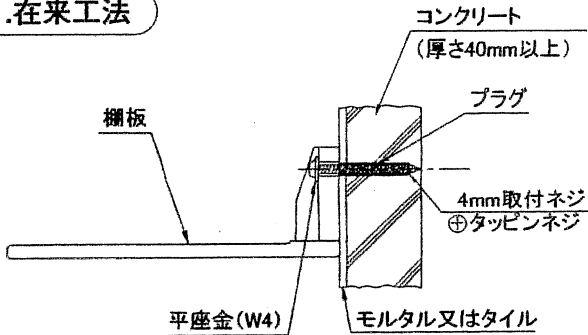
### 取付穴開け寸法



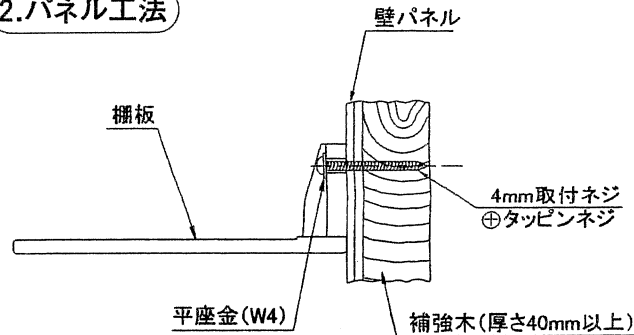
- 1.取付け位置を決めネジ穴位置にキリ、ドリルなどでφ3.2mm程度の下穴をあける。
- 2.左図の要領で壁に棚板をしっかりと固定する。
- 3.カバーを差込みガタツキがないかを確認し完了です。カバー取付時は必ず両手で上から圧入してください。

### 壁面種類別取付例

#### 1.在来工法



#### 2.パネル工法



下記用紙を本紙より切りはなし最後にご使用者へ必ずお渡しください。

本説明書が見つからない場合には、  
お買い上げ店へご請求ください。

# 取扱説明書

化粧棚  
R727

## ⚠ 注意



—— 用途以外のご使用はしないでください。事故の原因となります。 ——

- ・薬品での洗浄は避けてください。
- ・強度の弱い、壁裏に補強のついていない壁には取付けないでください。
- ・取付けの際は、取付座を壁に完全に固定してください。固定が不完全な場合、ガタツキの原因となります。
- ・本製品に登ったり、ぶら下がったりしないでください。
- ・本製品に10kgf以上の荷重を加えないでください。破損の原因となります。

### お手入れ方法

本製品がいつまでも美しさを保つよう下記に従ってお手入れしてください。

- 通常は柔らかい布などで拭いてください。尚、汚れがひどいときは中性洗剤をしみこませた布等ですみやかに汚れをとり、水又はお湯で洗浄し乾いた布等で拭き取ってください。(シンナー・ベンジン・油類は使用しないでください。)
- クレンザーやみがき粉など粒子の粗い洗剤やナイロンたわしなどは使用しないでください。本製品の表面を傷つけるおそれがあります。
- 酸性・アルカリ性有機溶剤の含まれる洗剤及び薬品は使用しないでください。本製品に、変色・割れ・光沢消失を起こすおそれがあります。
- 掃除の際、本製品に上記洗剤及び薬品・入浴剤等がついた場合は、ただちに水又はお湯にて洗浄してください。変色等の原因になります。

株式会社 **リライアンス**  
Reliance Incorporated

TEL.03-3479-9201  
FAX.03-3479-9200