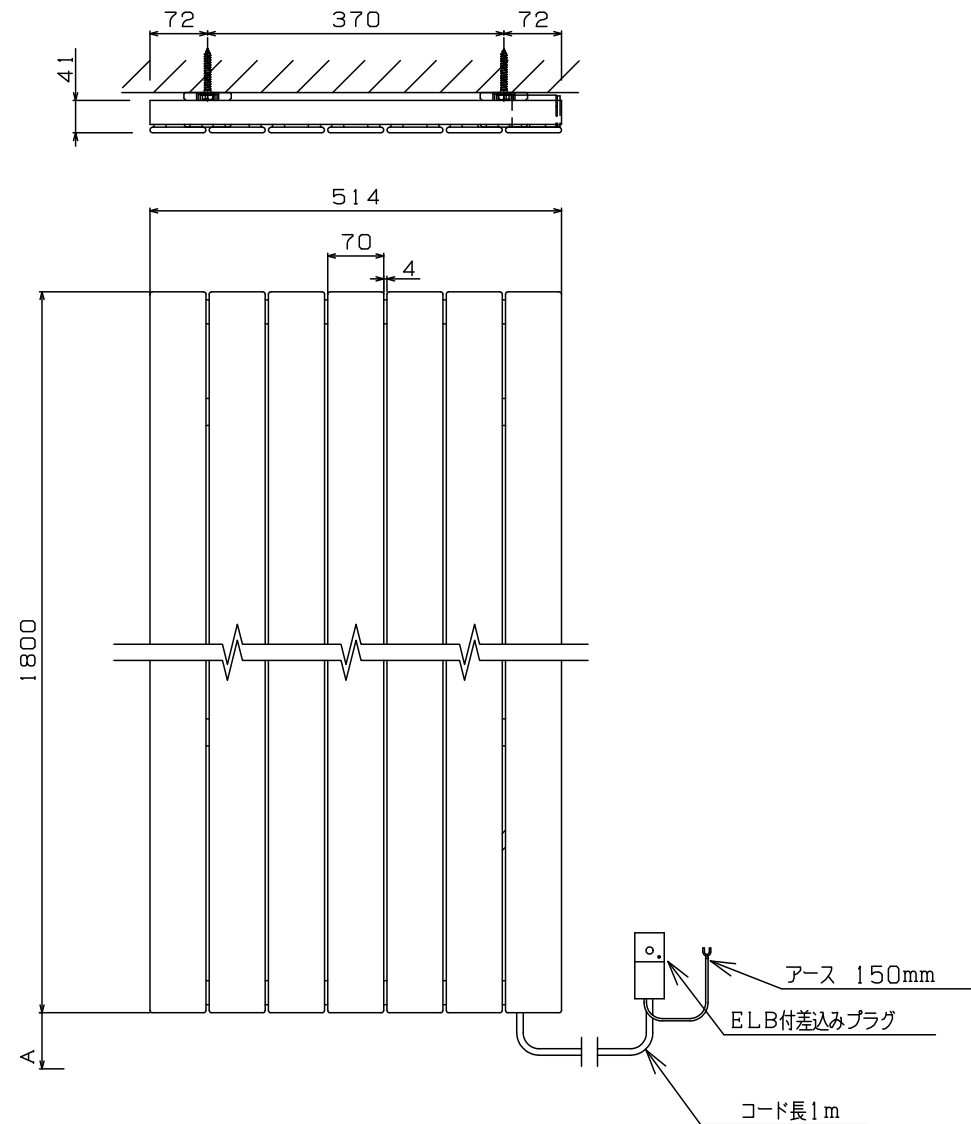
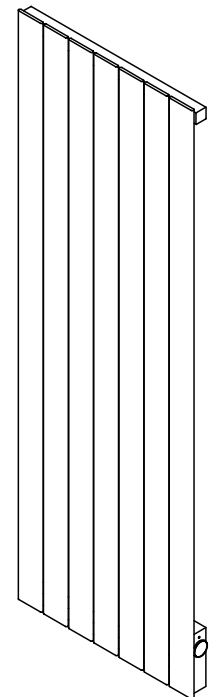


■外形寸法



(注) 本図はスイッチ取付位置がミギヨコの場合です。ヒダリヨコの場合は左右対称形になります。  
 ※A：床からの高さは、使い勝手とインテリアに合わせてご決定ください。(但し70mm以上)

■立体形状(例)

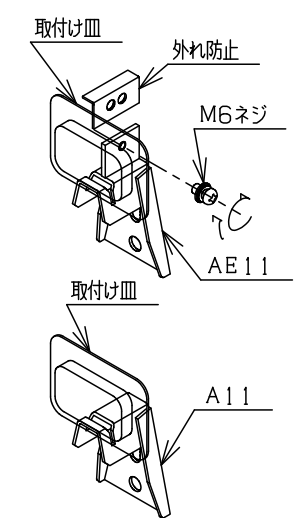


■付属取付金具

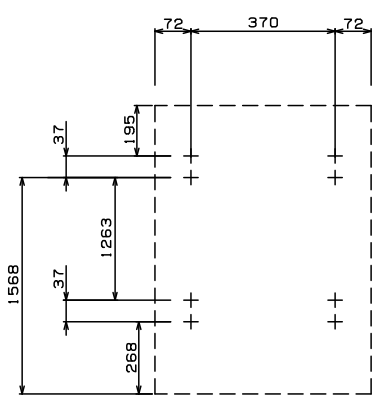
種類	個数
 AE 11	2
 A 11	2

■取付け方法

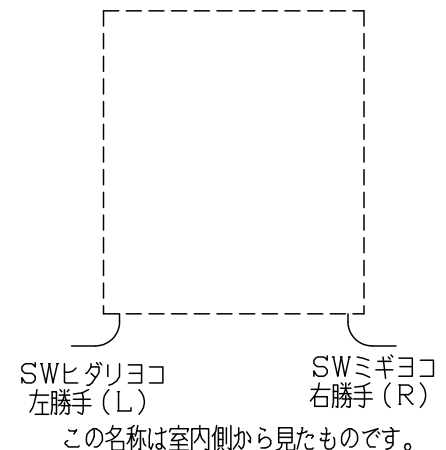
AE 11とA 11を壁に取付ける。  
 ヒーター本体の取付け皿をAE 11とA 11に引掛ける。  
 AE 11に外れ防止をM 6ネジで取付ける。



■取付金具ビス穴位置



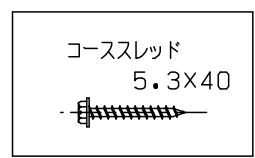
■スイッチ取付位置名称



■記事

定格電圧 : AC 100V  
 定格消費電力 : 600W  
 漏電保護器 : 100V, AC, 15A, 15mA (差し込みプラグELB) 50/60HZ共用(屋内用)  
 アース線 : Y端子接続 長さ150mm  
 温度ヒューズ : 109℃  
 温度調整範囲 : 30℃~70℃  
 凍結温度 : -13℃  
 電源コード長 : 1000mm

■付属ビス



品番	HJER18-5LR/L
品名	タオルウォーマー+リミテッドスペースヒーター