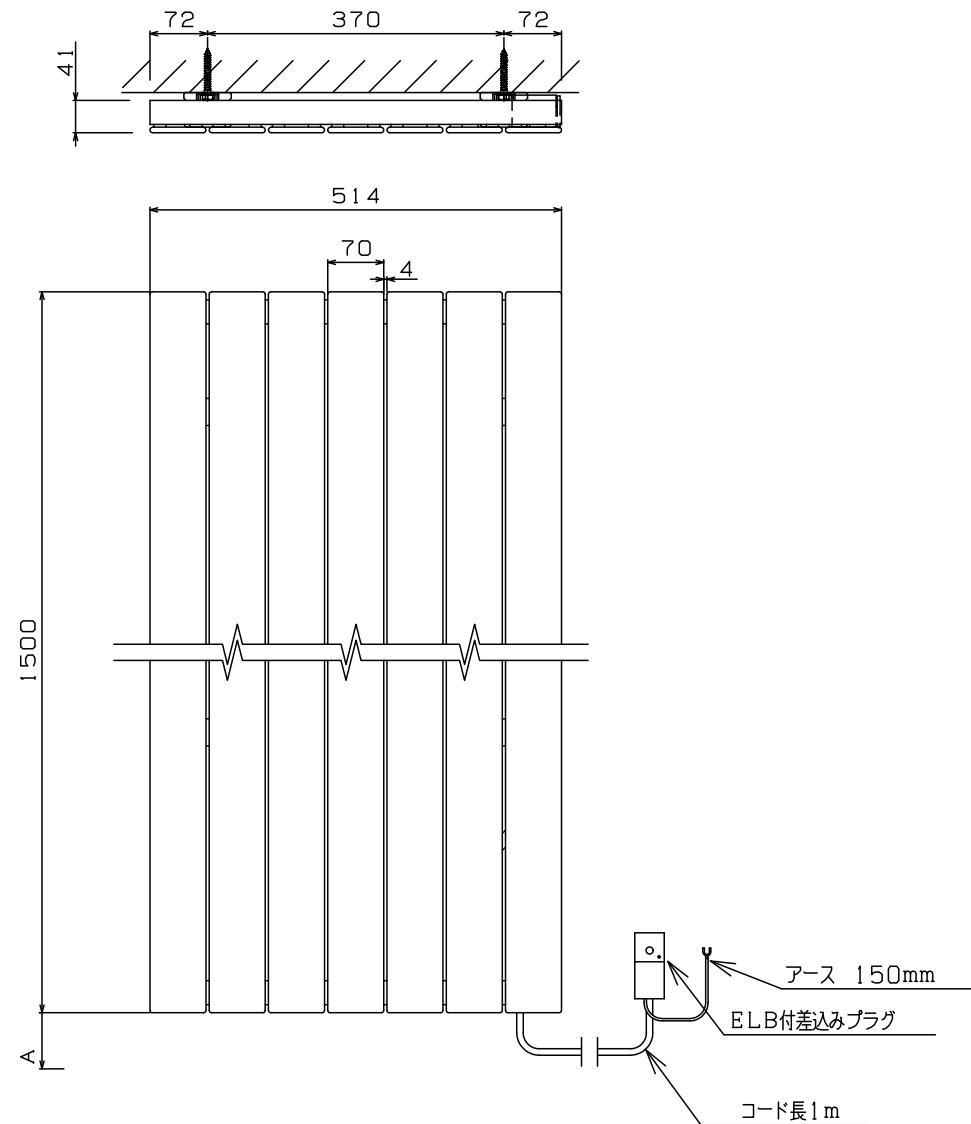
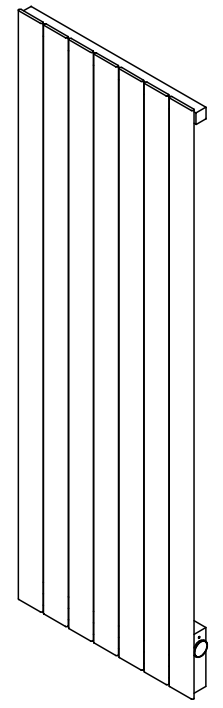


■外形寸法



(注) 本図はスイッチ取付位置がミギヨコの場合です。ヒダリヨコの場合は左右対称形になります。
 ※A：床からの高さは、使い勝手とインテリアに合わせてご決定ください。(但し70mm以上)

■立体形状

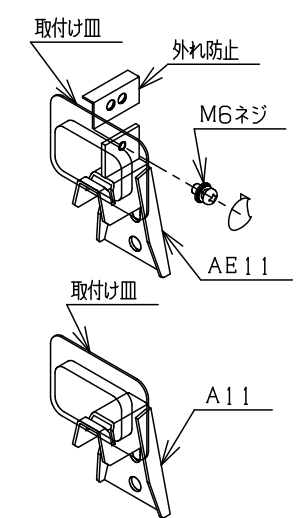


■付属取付金具

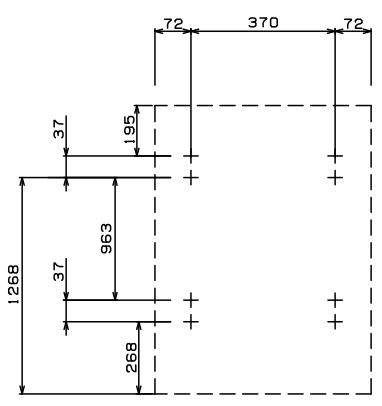
種類	個数
 	2
 	2

■取付け方法

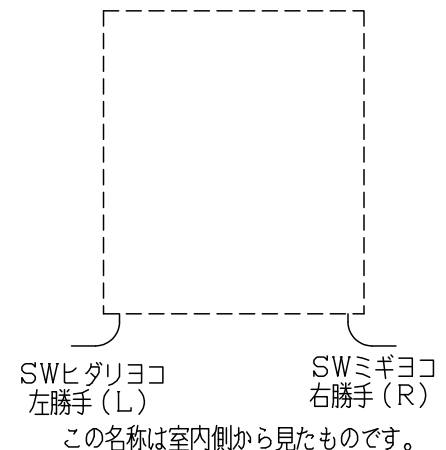
AE11とA11を壁に取付ける。
 ヒーター本体の取付け皿をAE11とA11に引掛ける。
 AE11に外れ防止をM6ネジで取付ける。



■取付金具ビス穴位置



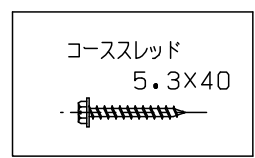
■スイッチ取付位置名称



■記事

定格電圧 : AC 100V
 定格消費電力 : 600W
 漏電保護器 : 100V, AC, 15A, 15mA (差し込みプラグELB) 50/60HZ共用(屋内用)
 アース線 : Y端子接続 長さ150mm
 温度ヒューズ : 109℃
 温度調整範囲 : 30℃~70℃
 凍結温度 : -13℃
 電源コード長 : 1000mm

■付属ビス



品番	HJER15-5LR/L
品名	タオルウォーマー+リミテッドスペースヒーター