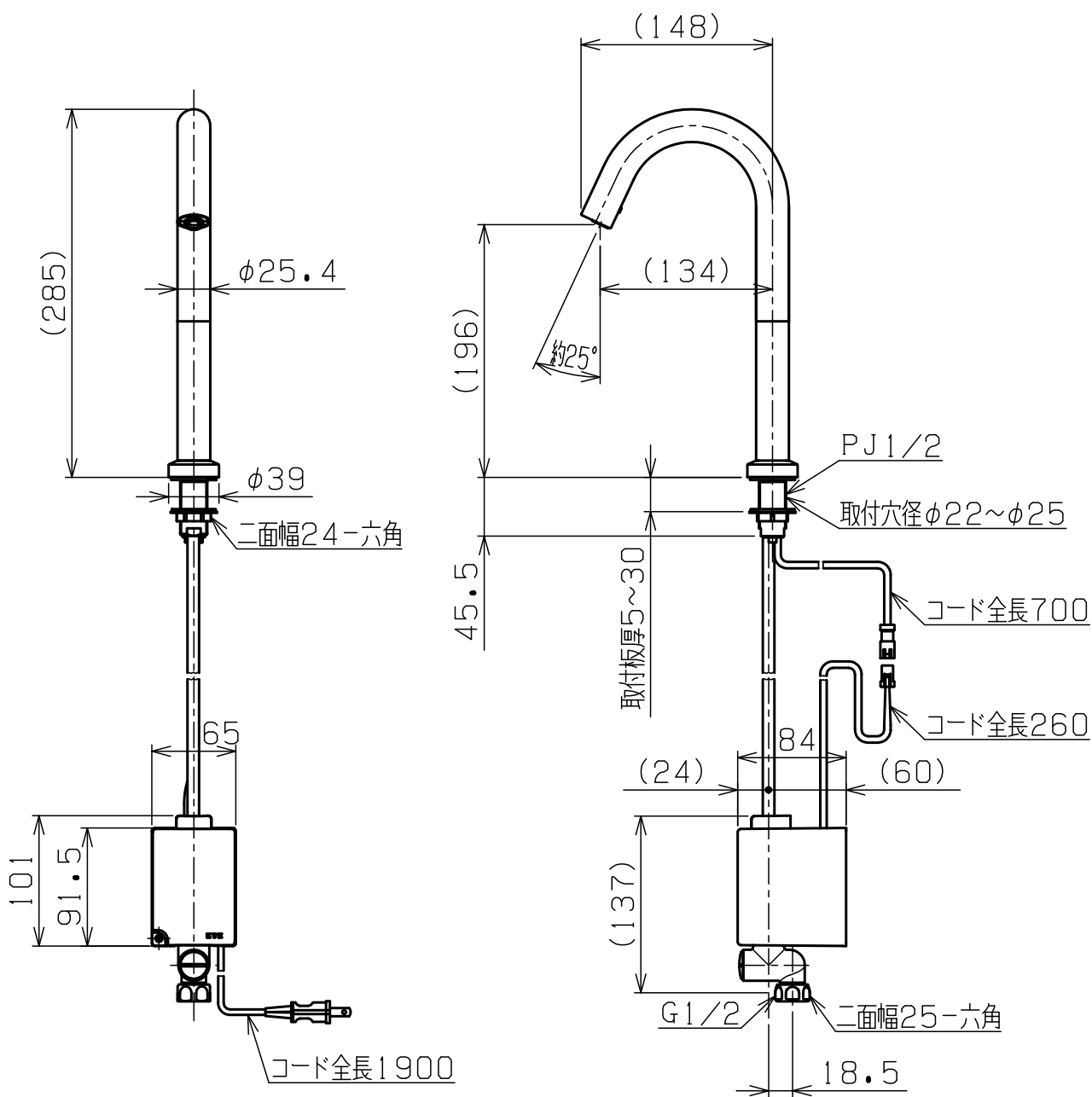


- ・給水専用 (1℃~40℃)
- ・電源 : AC100V
- ※凍結の可能性のある所では使用しないでください。



品番	F CV1700L3-BN	品名	センサー立水栓
----	---------------	----	---------