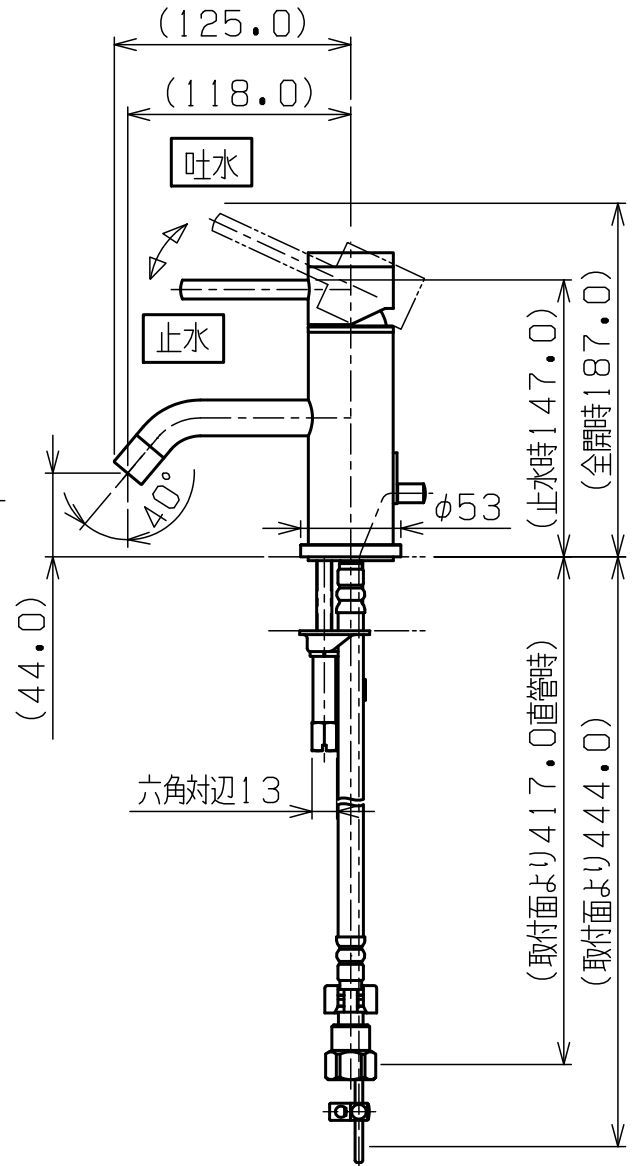


- ※1、()内寸法は参考寸法です。
- ※2、止水栓を必ず設置下さい。
- ※3、ブレードホースは曲げ半径39mm以上を確保して下さい。



洗面台

部番	部品名	材質	個数	摘要・仕上
7				
6				
5	逆止弁付アダプター	BS-C3604	2	
4	締付ナット	-	1	
3	締付金具	-	1	
2	レバー	-	1	クロムメッキ
1	本体	BS-C3604	1	クロムメッキ