

## ⚠ 使用上のご注意 (必ずお読みください)

用途以外のご使用はしないでください。事故の原因となります。

- ・取付設置店様は取付設置終了後、正常に作動する事を確認するとともに、お客様に使用方法・お手入れの仕方を説明して下さい。
- ・本製品に登ったり、ぶらさがったり、もたれたりしないで下さい。また、たたく・ぶつける等衝撃を与えないで下さい。
- ・陶器の手洗器は、硬い物を落下させると破損してしまいますのでご注意下さい。
- ・冷水・熱湯をかけたりしないで下さい。また、高熱の機器を近くに置かないで下さい。
- ・修理技術者以外は修理改造を絶対に行わないで下さい。

## お手入れ方法

本製品がいつまでも美しさを保つよう下記に従ってお手入れしてください。

- ・手洗器の汚れは浴室用洗剤等をスポンジにつけて磨きます。磨いた後は布などで水拭きし、最後に空拭きをして下さい。
- ・排水口にヘアキャッチャーが付属している場合は、引き上げて取り出しゴミを取り除いた後、水洗いしてぬめりを落として下さい。

## ライセンス

## 取付設置・取扱説明書

取付設置、ご使用前にこの説明書をよくお読みの上、正しく取付設置、ご使用ください。  
 お客さまへ・・・本書はお読みになった後も、お使いになる方が必要な時にいつでも読める様、大切に保管してください。  
 工事店様へ・・・取付設置後は、この取扱説明書をお客様へお渡しください。



## DURAVIT HAPPY D2 Plus 置き型洗面器

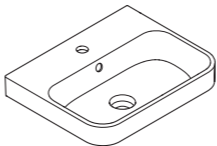




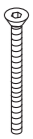
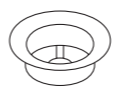
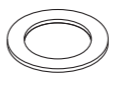
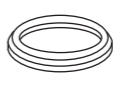

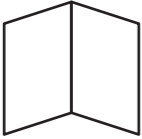
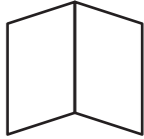
該当品番 : D236060.XX.00※XX  
 00:ホワイト色  
 13:アンスラサイトマット色  
 61:内側 ホワイト色/外側 アンスラサイトマット色

## ⚠ 取付設置前のご注意 (必ずお読みください)

- ・取付けは本書の通りに実施し、取付設置店様が行って下さい。誤った取付は事故やケガの原因となります。
- ・高温になる場所へは設置しないで下さい。
- ・取付設置時はボウル本体表面にカバーをかけるなどし、キズがつかないようにご注意下さい。
- ・取付設置図に記載してある本体重量に耐え得る、強度のあるカウンターへ取付けて下さい。カウンターの強度やボウル本体の固定が不十分な場合、外れが生じたりガタツキの原因となります。

## 1. 部品確認

1) 下表を基に部品の数量確認を行って下さい。

同梱部品					
①ボウル本体	②取付ネジ	③ワッシャ	④ナット	⑤目皿キャップ	⑥目皿取付ネジ
					
1台	2本	2個	2個	1ヶ	1本
⑦目皿上部	⑧スポンジパッキン	⑨パッキン	⑩目皿下部	⑪取付設置・取扱説明書	⑫取付設置・取扱説明書 (日本語)
					
1ヶ	1ヶ	1ヶ	1ヶ	1枚	1枚

製造元



輸入総代理店



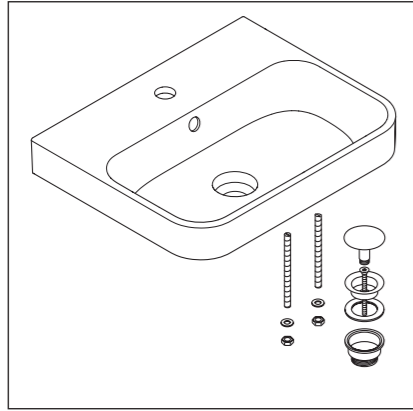
〒160-0023  
 東京都新宿区西新宿6-6-3  
 新宿国際ビルディング新館9階

製品についてのお問い合わせは  
 ・TEL 03-5909-0503~4  
 ・FAX 03-5909-0518

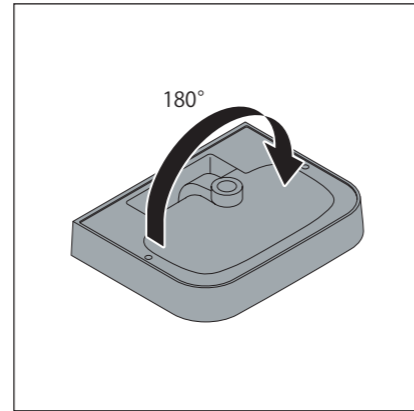
<https://www.le-bain.com>

2021.10

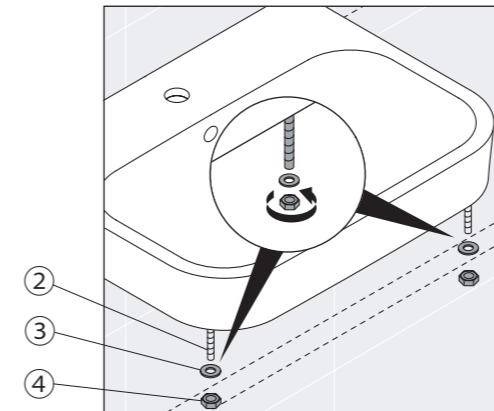
## 2. 取付方法



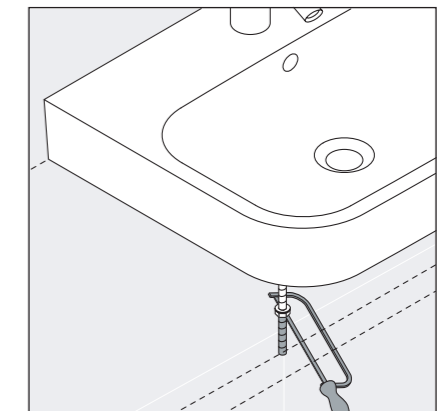
【1】各部材を準備します。



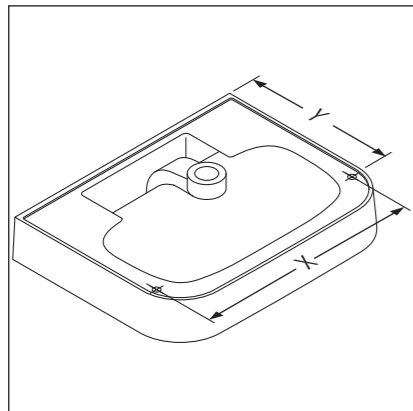
【2】①ボウルを裏返します。



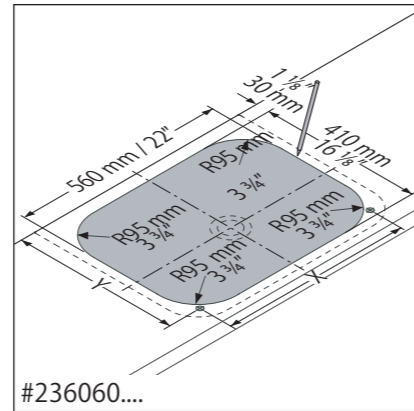
【7】ボウルに取付けた②取付ネジをカウンターの取付ネジ穴へ通し、カウンター下から③ワッシャを通し④ナットで締め取付ます。



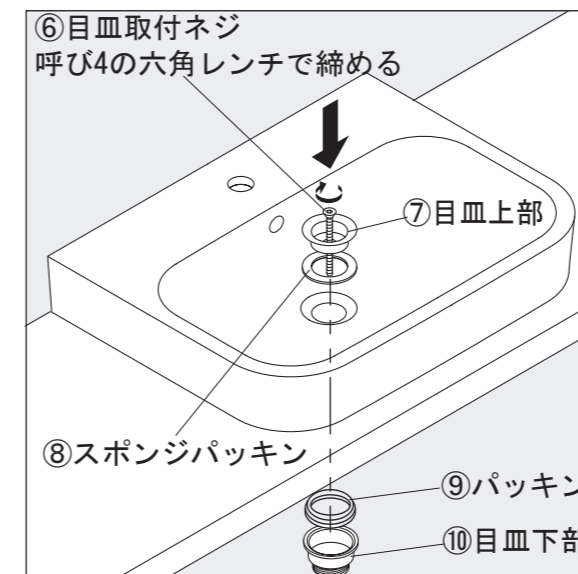
【8】カウンター裏面の突出した不要なネジ部は切断してください。  
 ⚠️ネジ突起部は鋭利な場合危険ですので、必ず端面の処理をお願いします



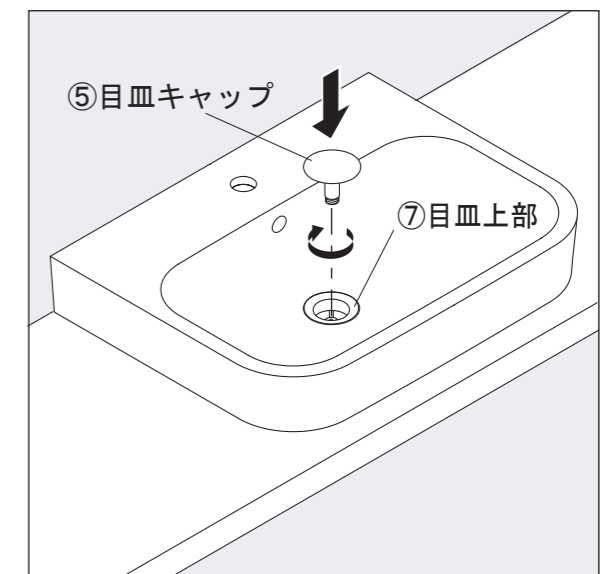
【3】底面の取付ネジ位置を確認します。



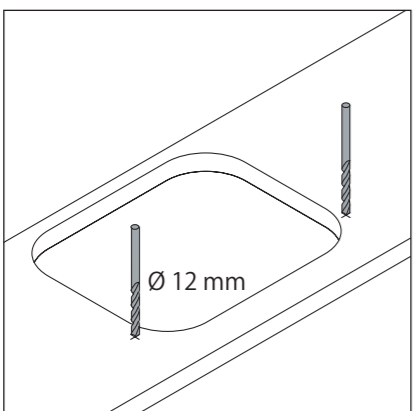
【4】同梱の⑫テンプレートを使用しカウンター開口部にマーキングをした後に開口します。カウンターの厚さは37mmまで対応します。



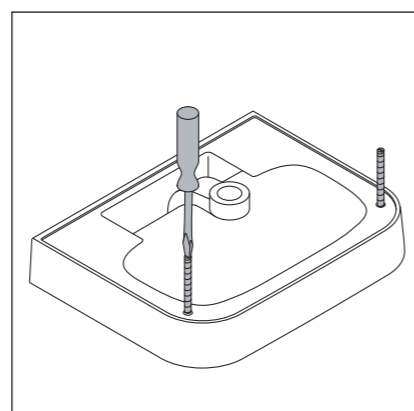
【9】上図の順番で目皿を⑥目皿取付ネジでしっかりと洗面器に取付けてください。



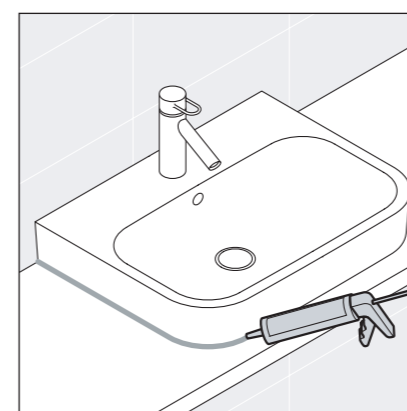
【10】⑦目皿上部に⑤目皿キャップをねじ込んで取付けてください。



【5】カウンターの所定の位置へ取付ネジ穴(φ12mm)を2箇所開口します。



【6】ボウル裏面に②取付ネジを⊖ドライバーでねじ込みます。



【11】ボウルのカウンター設置部はシリコンでコーキングしてください。