

# 施工説明書

この説明書をよくお読みの上、正しく施工してください。

# 天井付シャワーユニット(ビッグレイン)

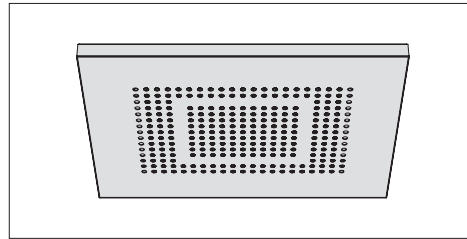
品番：41.400.979.XX

## 製品確認

品名：天井付シャワーユニット（ビッグレイン）

品番：41.400.979.XX

※「X」は仕上げを表す任意の数字



## 施工の前に

- 本製品が十分に機能するように、この施工説明書の取付手順に従って作業を進めてください。
- この施工説明書に記載されていない方法で施工が行われ、故障等が発生した場合、製品の保証には一切応じかねます。
- 取付完了後は必ず製品に通水し、正常に機能することを確認してください。
- 施工完了後は、この施工説明書を製品の最終使用者にお渡しください。

## 使用条件

- ビッグレインを使用するには、吐水と止水および温度調整の操作を行う、下記の商品が別途必要です。

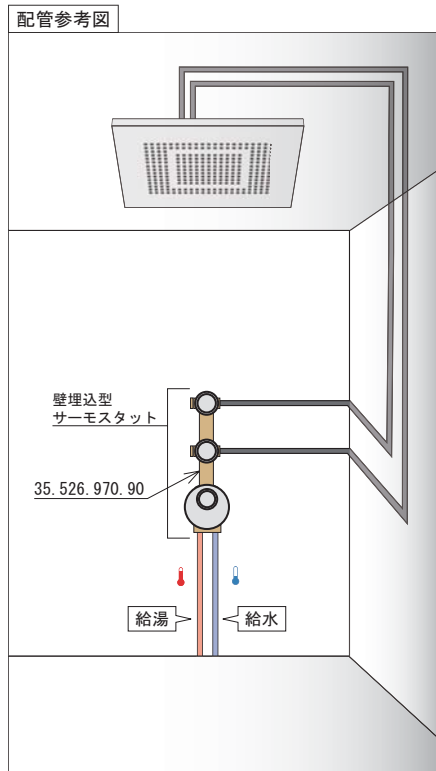
- 品名：壁埋込型サーモスタット(2バルブ止水機能付)
- 品番：35.526.970.90 (埋込部) — 1個
- + 36.416.XXX.XX (サーモスタット化粧部) — 1個
- + 36.310.XXX.XX (止水バルブ化粧部) — 2個

※「X」は形状と仕上げを表す任意の数字

- 壁埋込型サーモスタットの使用条件

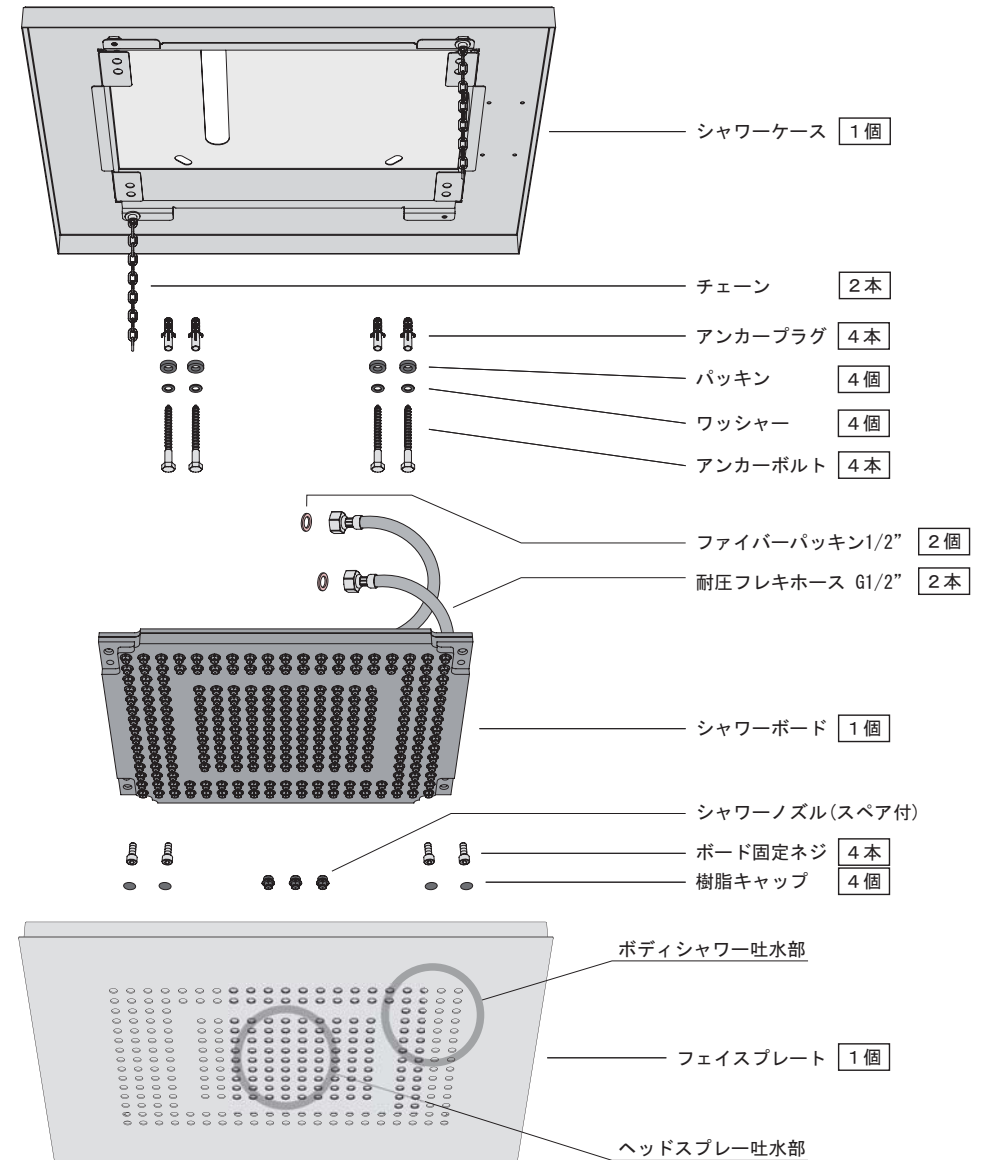
- 推奨供給圧力 0.25MPa~0.4MPa
- 最高供給圧力 0.4MP
- 最高供給温度 65°C

※供給圧力が0.4MPaを超える場合には、減圧弁等で推奨供給圧力まで減圧してください。



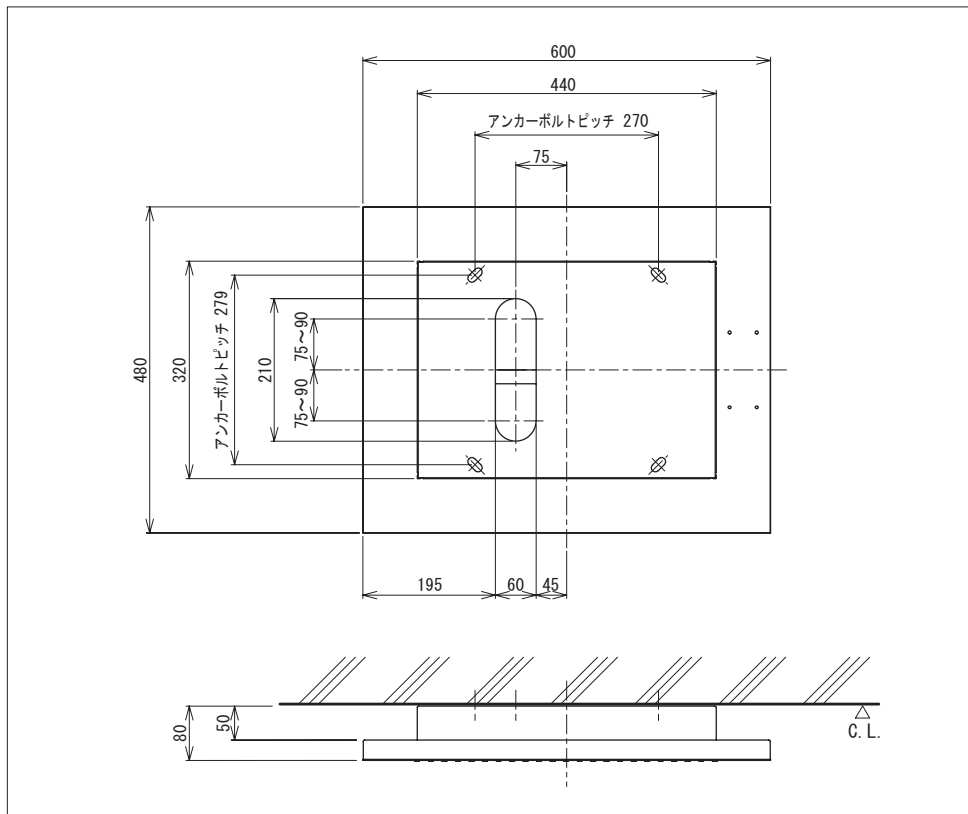
## 部品確認

製品を開梱したら、取付作業を始める前に下図の部品が同梱されていることを必ず確認してください。また、各部位の名称も確認してください。



## 寸法図

製品寸法は下記の通りです。製品を取り付けるのに十分な空間があることを確認してください。



## 安全上のご注意

下記の注意事項をよくお読みになってから、取付作業を始めてください。



- 取付作業は必ず2名以上で行ってください。
- ビッグレインがの取付面(天井仕上面)が、本体重量13kg(通水時は約15kg)に十分耐えられることを必ず確認してください。  
また、必要に応じて適切な補強を行ってください。
- 取付面の開口部には、必要に応じて処理(防水、防湿、防錆など)を施してください。
- この施工説明書に記載している取付手順は、直天井へ取り付ける場合です。  
吊り天井へ取り付ける場合には、取付方法が異なりますので事前にお問合せください。
- 取付作業時は、防護用手袋(すべり止め付)の装着をお勧めします。

## 取付前の準備 直天井に取り付ける場合

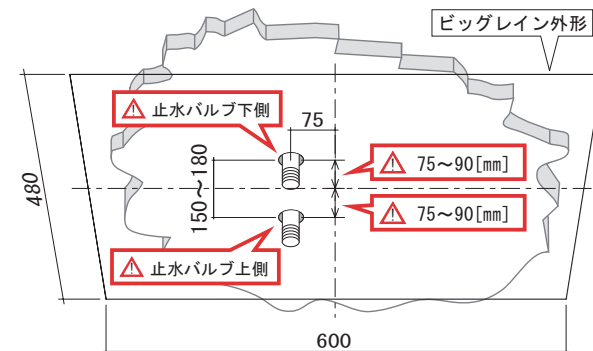
1. 壁埋込型サーモスタットの止水バルブに接続されている給水管(2本)を、あらかじめ天井から取り出しておきます。

※取り出し位置は右図を参照してください。

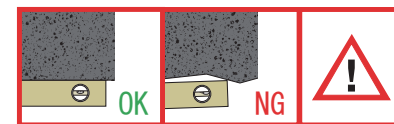
※接続されている止水バルブと取り出し位置の関係が、逆にならないよう注意してください。

※天井給水管ピッチ寸法：150～180[mm]

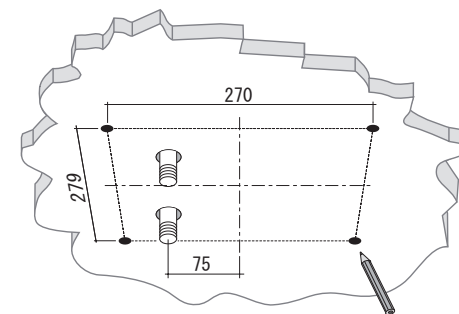
※右図中 75～95[mm] の部分は、それぞれ等しい寸法にしてください。



2. 取付面が水平であることを再度確認してください。

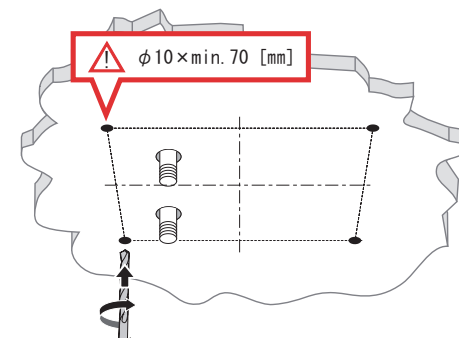


3. 取付面(天井仕上面)にアンカー位置の印をつけます。  
(270×279 [mm]の長方形の頂点にマーキング)



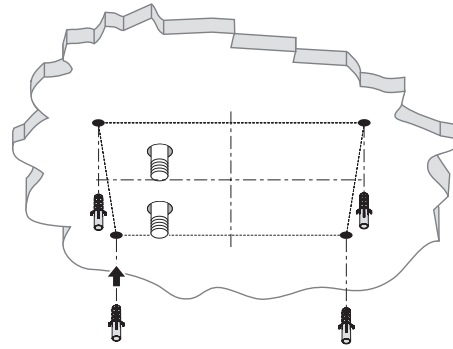
4. 手順3で印をつけた4点に、アンカーボルトの下穴を開けます。

※下穴寸法：直径  $\phi 10$  [mm]  
深さ 最小70 [mm]

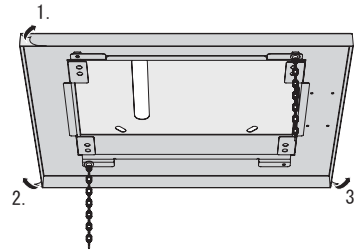


取付手順 直天井に取り付ける場合

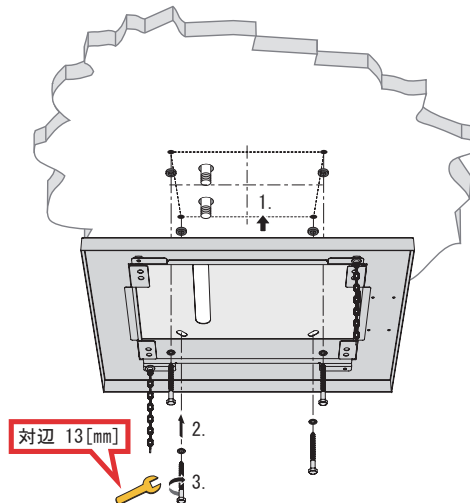
1. アンカープラグを下穴に打ち込んでください。



2. シャワーケースの養生シールを剥がします。



3. アンカーボルトにワッシャー(大)、シャワーケース、パッキンをこの順に通し、取付面に固定します。



対辺 13[mm]

※必ず2名以上で作業を行ってください。

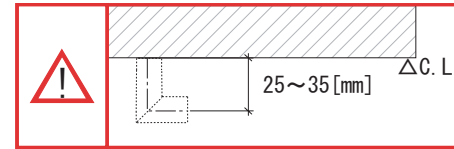
4. 混合水給水管に、エルボ(90度)を取り付けます。

※エルボは、下記のを現場にてご用意ください。

□ビッグレインとの接続側がG1/2(オネジ) × 2個

※取付面とエルボ芯との鉛直方向寸法が、25~35[mm]となるように取り付けてください。

※ケガ防止のために、必ず手袋を装着してください。



5. シャワーボードの耐圧フレキホース2本を、それぞれエルボに接続します。

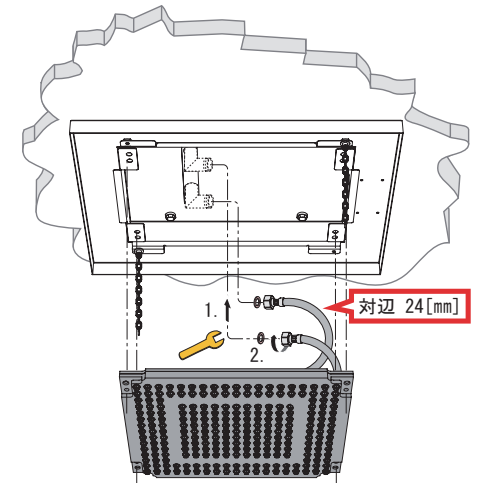
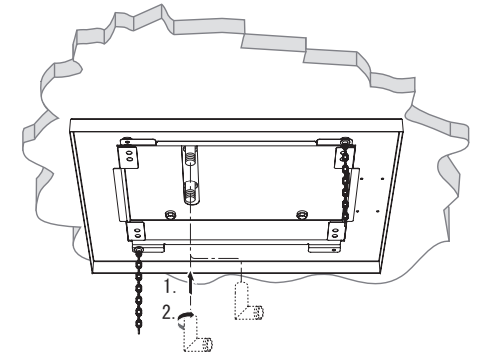
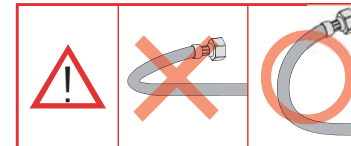
※必ずファイバーパッキンを使用してください。

※耐圧フレキホースの色、シャワーボード吐水部、および壁埋込型サーモスタットの関係は下記の通りです。

□灰色：ヘッドスプレー（内側）・・・バルブ上側

□黒：ボディシャワー（外側）・・・バルブ下側

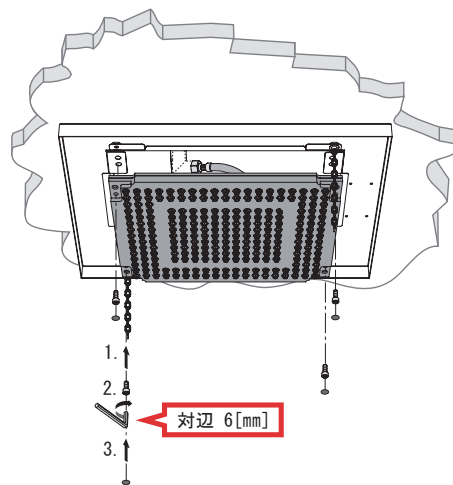
※接続の際、耐圧フレキホースが折れ曲がったり、ねじれたりしないようご注意ください。



対辺 24[mm]

6. シャワーボードを、ボード固定ネジでシャワーケースに固定し(4箇所)、ボード固定ネジに樹脂キャップを取り付けます。

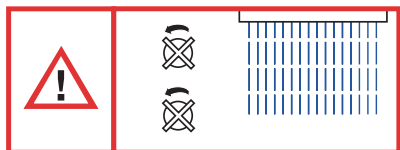
※ボード固定ネジは、シャワーボード角部内側の穴に通してください。



7. シャワーボードが確実に固定されていることを確認してから、壁埋込型サーモスタットの各止水バルブを開き、器具に通水して吐水部と止水バルブの関係が正しいことを確認してください。

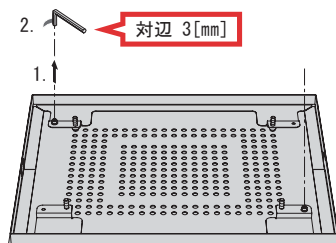
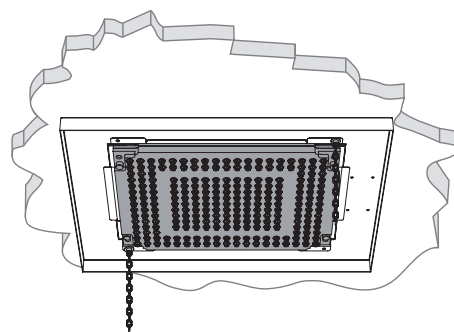
※吐水部と止水バルブの関係は下記の通りです。

- ヘッドスプレー (内側) ・・・・ バルブ上側
- ボディシャワー (外側) ・・・・ バルブ下側

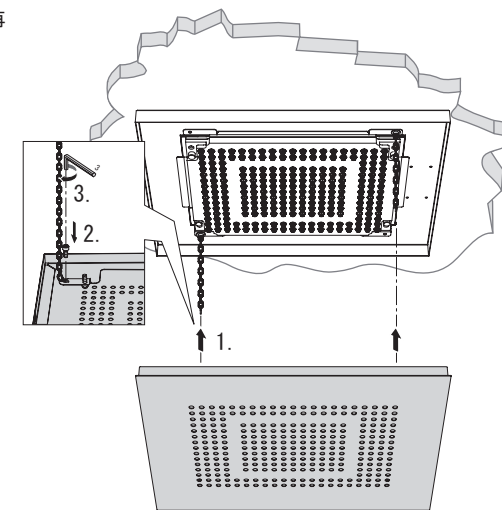


※ケガ防止のために、必ず手袋を装着してください。

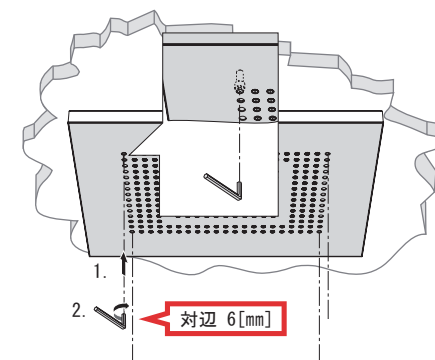
8. フェイスプレート裏面各部のチェーン固定穴に取り付いている、チェーン固定用のネジを取り外します。(2箇所)



9. チェーン固定ネジをチェーンの先端に通してから、再びフェイスプレートのチェーン固定穴に締め付けて固定します。

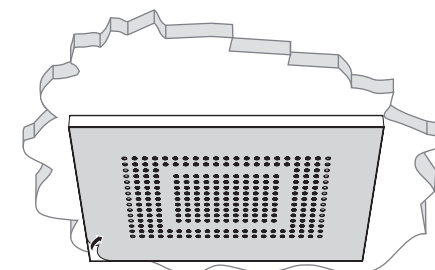


10. フェイスプレート固定ネジ(予め製品に取り付けてあります)を、ボディシャワー部角の穴にレンチを差し込んで締め付け、フェイスプレートをシャワーボードにしっかりと固定します。



11. フェイスプレートの養生シールを剥がし、ガラス用クリーナー、やわらかい布等でフェイスプレートを清掃してください。

12. 各吐水部、および同時に2つの吐水部から通水し、異常がないことを最終確認してください。異常がなければ、ビッグレインの取付は終了です。



取付完了

製造

DORN  
BRACHT

ドンブラハ社  
(ドイツ)

販売

株式会社 リライズ

〒106-0031  
東京都港区西麻布3-16-28  
TEL : 03-3479-9202~4  
FAX : 03-3479-9200