

施工説明書

天井埋込式シャワーユニット(レインスカイM)

この説明書をよくお読みの上、正しく施工してください。

品番 : 41.100.979.XX

※ 品番中の「X」は任意の数字

製品確認

品名 : 天井埋込式シャワーユニット(レインスカイM)
 品番 : 41.100.979.XX
 ※「X」は仕上げを表す任意の数字



施工の前に

- 本製品が十分に機能するように、この施工説明書の取付手順に従って作業を進めてください。
- この施工説明書に記載されていない方法で施工が行われ、故障等が発生した場合、製品の保証には一切応じかねます。
- 取付完了後は必ず製品に通水し、正常に機能することを確認してください。
- 施工完了後は、この施工説明書を製品の最終使用者にお渡しください。

使用環境

配管参考図

■レインスカイMを使用するには、吐水と止水および温度調整の操作を行うための、下記3つの商品が別途必要です。

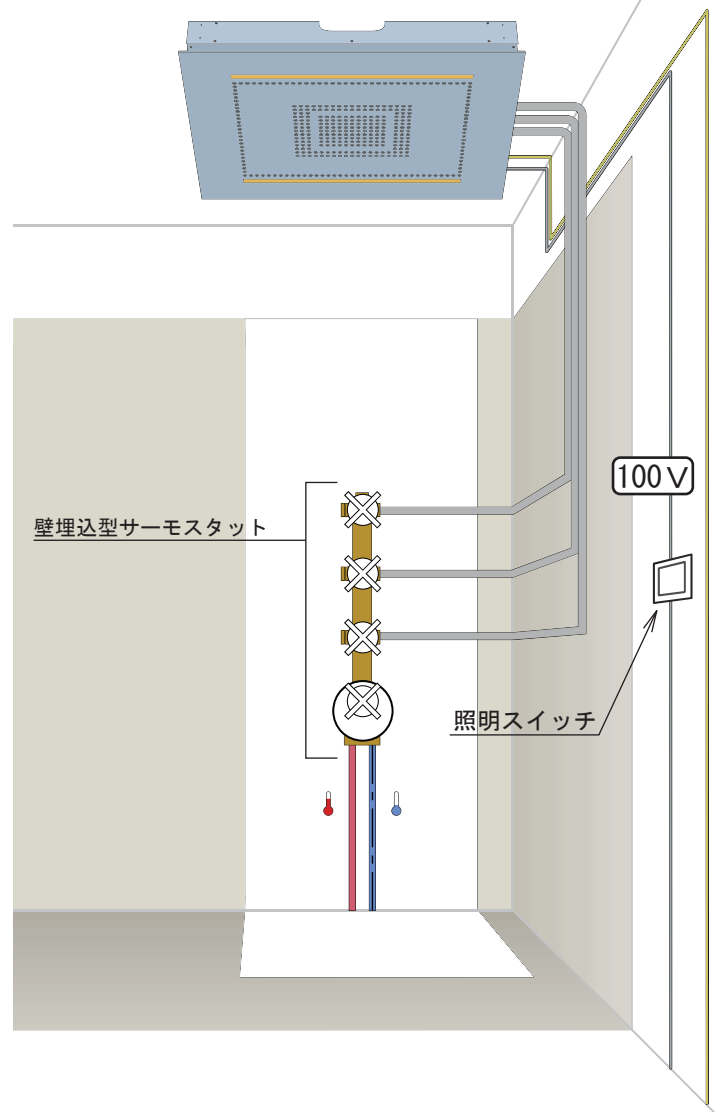
- ① 埋込部 : 壁埋込型サーモスタット(3バルブ止水機能付)
- ② 化粧部 : 壁埋込型サーモスタット
- ③ 化粧部 : 壁埋込型バルブ

■壁埋込型サーモスタットの使用条件

- 推奨供給圧力 0.25MPa~0.4MPa
- 最高供給圧力 0.4MP
- 最高供給温度 60°C

*供給圧力が0.4MPaを超える場合には、減圧弁等で推奨供給圧力まで減圧してください。

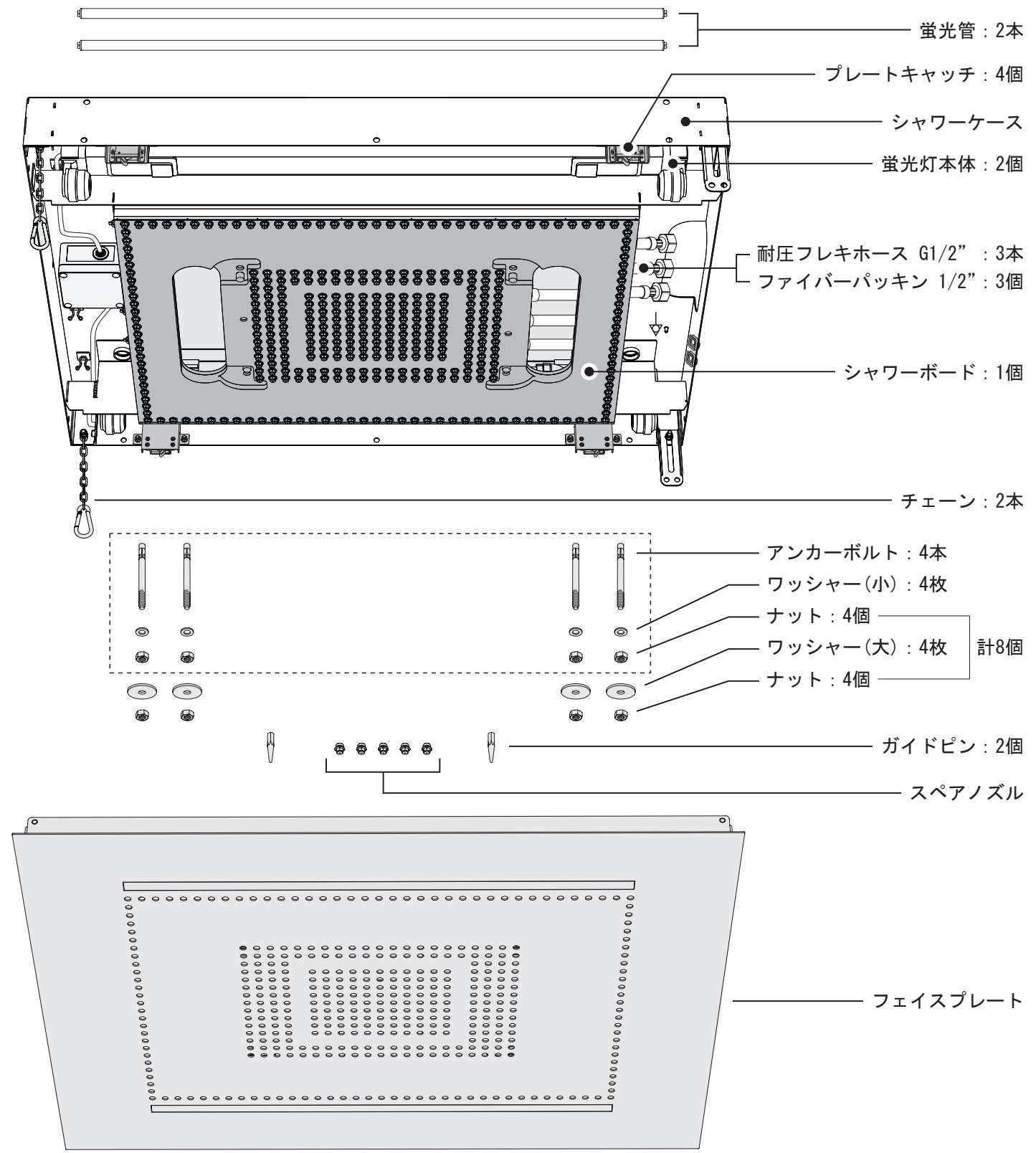
■レインスカイMには照明機能として2本の蛍光灯が内蔵されており、電源供給が必要です。照明用のスイッチを安全な場所に設け、レインスカイMにAC100V電源を供給してください。



部品確認

製品を開梱したら、取付作業を始める前に、下図の部品が同梱されていることを必ず確認してください。

- 注意 : 下図の他に、別途下記の部品が同梱されていることも確認してください。
- ステップアップトランス (AC200V→AC100V / ACプラグ付属)
 - ACプラグ



必要工具

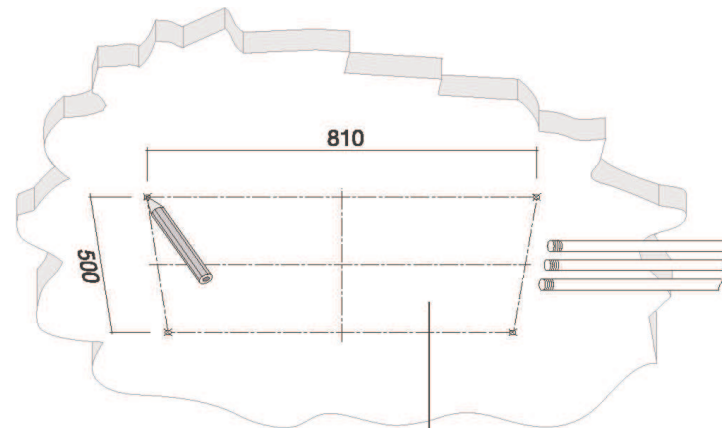
■取付作業には下記の工具が必要です。

- 墨出しペンまたは鉛筆
- コンクリート用ドリルビットφ10 mm
- ハンマー
- M10ナット用レンチ
- コンベックス
- SW24用レンチ
- マイナスドライバー
- M10ナット用ソケットレンチ
- M6ボルト用六角レンチ
- 手袋（防護用）

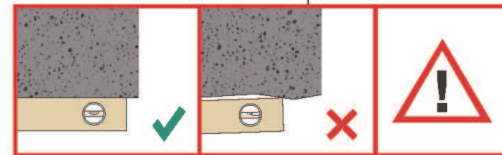
取付手順 ※取付作業は必ず2名以上で行ってください。

■レインスカイMを取り付ける下地が、本体重量50kgに十分耐えられることを必ず確認してください。また、必要であれば適切な補強を行ってください。

1. 取付面（躯体等）にアンカー位置の印をつけます。（810×500 [mm]の長方形の頂点にマーキング）

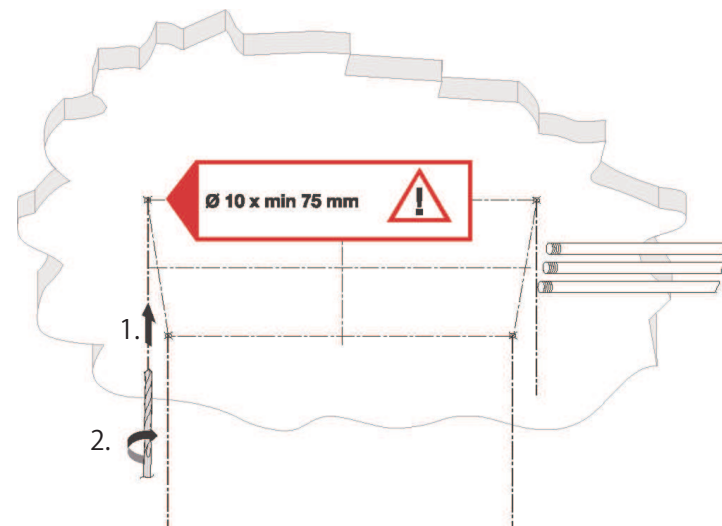


2. 取付面の水平を再度確認してください。



3. 手順1でマーキングした4点に、アンカーボルトの下穴を開けます。

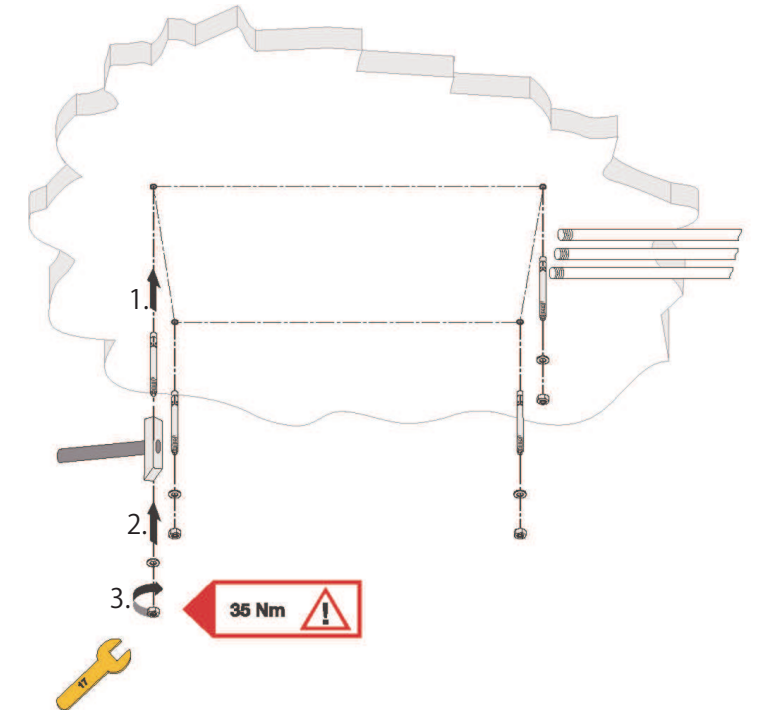
サイズ：φ10 [mm] × 深さ最小75 [mm]



4. アンカーボルトをハンマーで下穴に打ち込みます。を開けます。

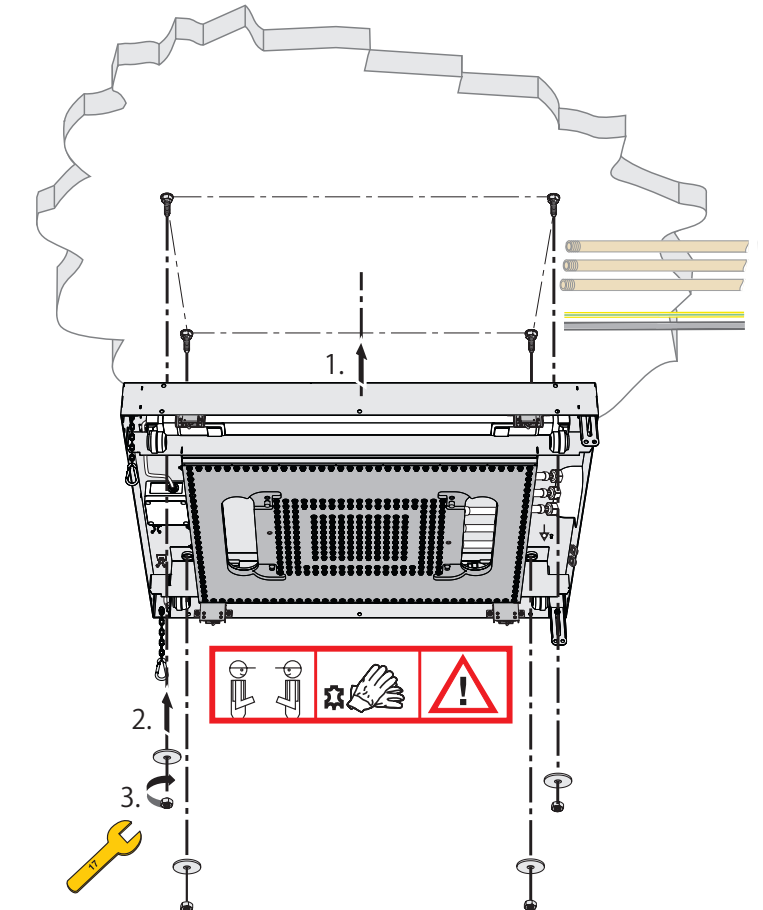
5. アンカーボルトにワッシャー（小）を通し、ナットで固定します。

締付トルク：35 [Nm]



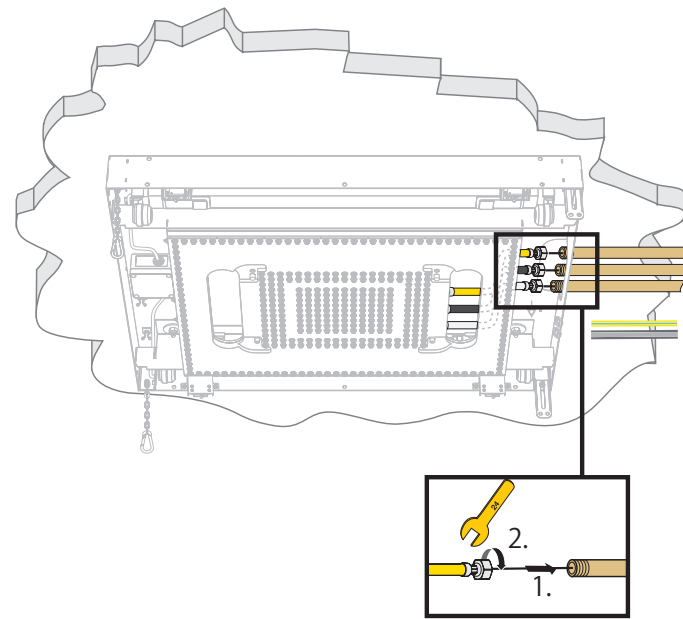
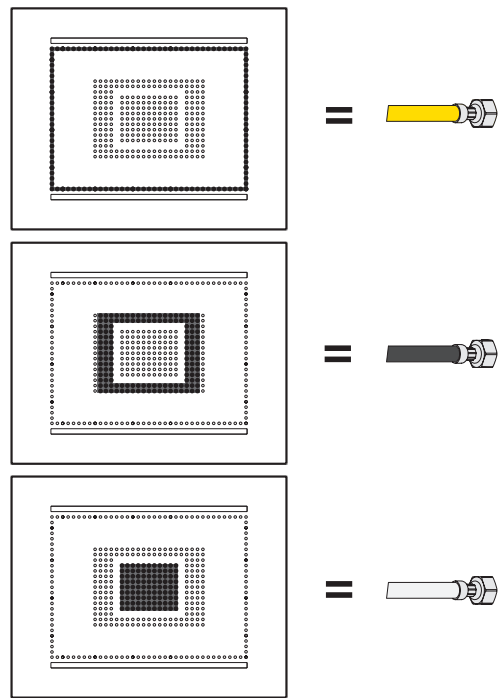
6. シャワーケース、ワッシャー（大）をアンカーボルトの先端に通し、ナットで固定します。

注意1：必ず2名以上で作業を行ってください。
注意2：ケガ防止のために、必ず手袋を装着してください。



7. 3本の給水管と耐圧フレキホースをそれぞれ接続します。
耐圧フレキホースの色と吐水部は下記の通りです。

- 黄：レインカーテン
- 黒：ボディシャワー
- 白：ヘッドスプレー

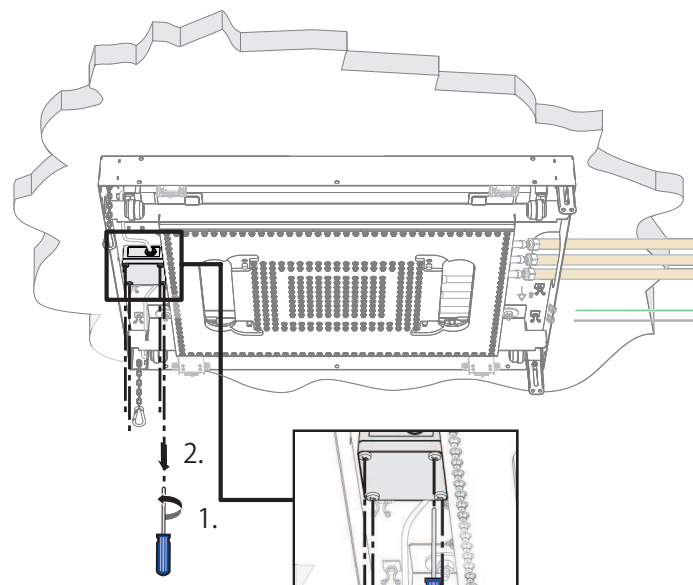


8. 壁埋込型サーモスタットの各止水バルブを開け、各吐水部からの吐水、および水漏れしている箇所がないことを確認してください。

これより先の手順9～手順15の作業は電気工事の有資格者が行ってください

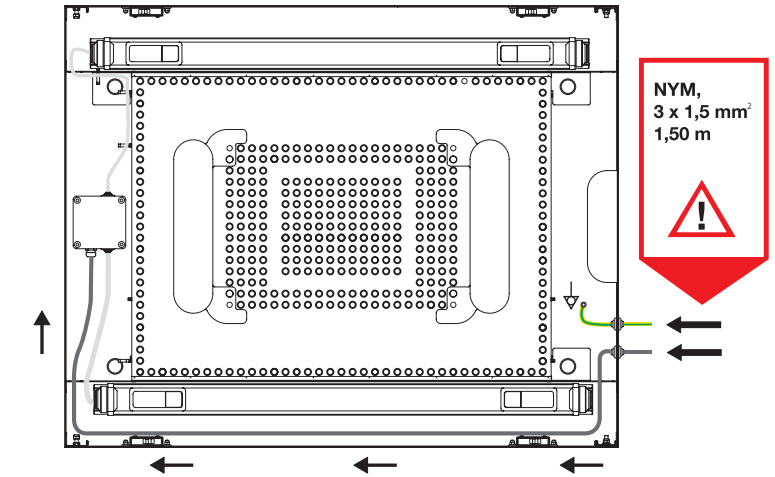
9. 配線ボックスのネジをドライバーで緩め、カバーを取り外します。

注意：ネジは再び使用します。確実に保管してください。

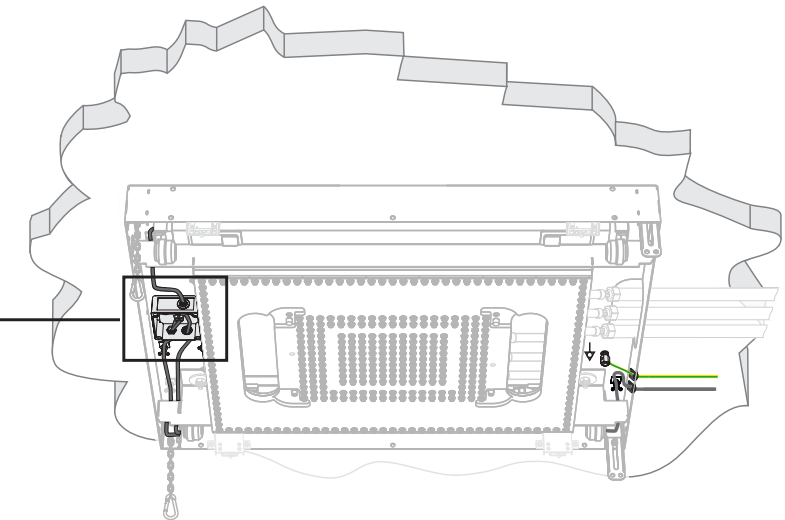
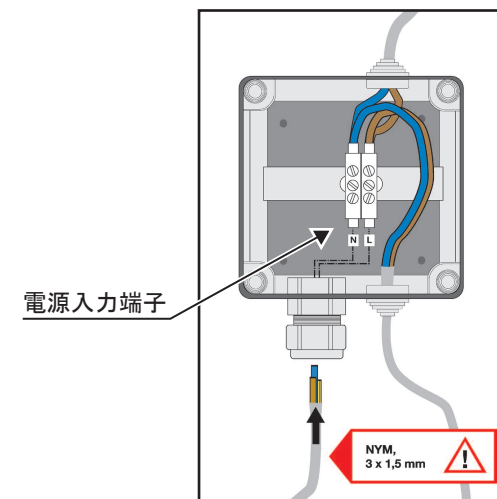


10. 電気配線を配管接続側からシャワーケースの中へ通し、反対側の配線ボックスまで配線を伸ばします。また、アース線をシャワーケースの金属部に接続します。

注意：配線は現場にてご用意ください。

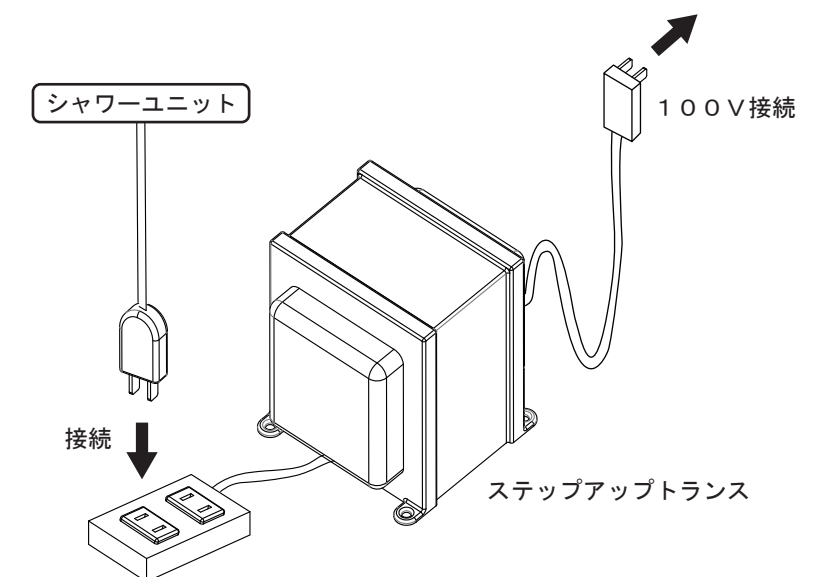


11. 電気配線をさらに配線ボックスの中へ通し、電源入力端子へ接続します。また、電気配線の逆端を付属のACプラグに接続します。

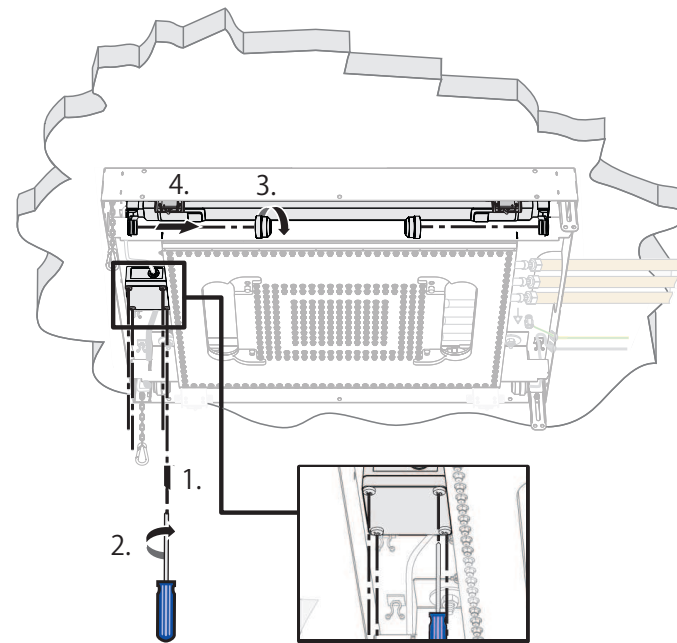


12. 手順11で接続したACプラグと付属のステップアップトランスを接続し、ステップアップトランスから出ているACプラグを100Vコンセントに接続します。

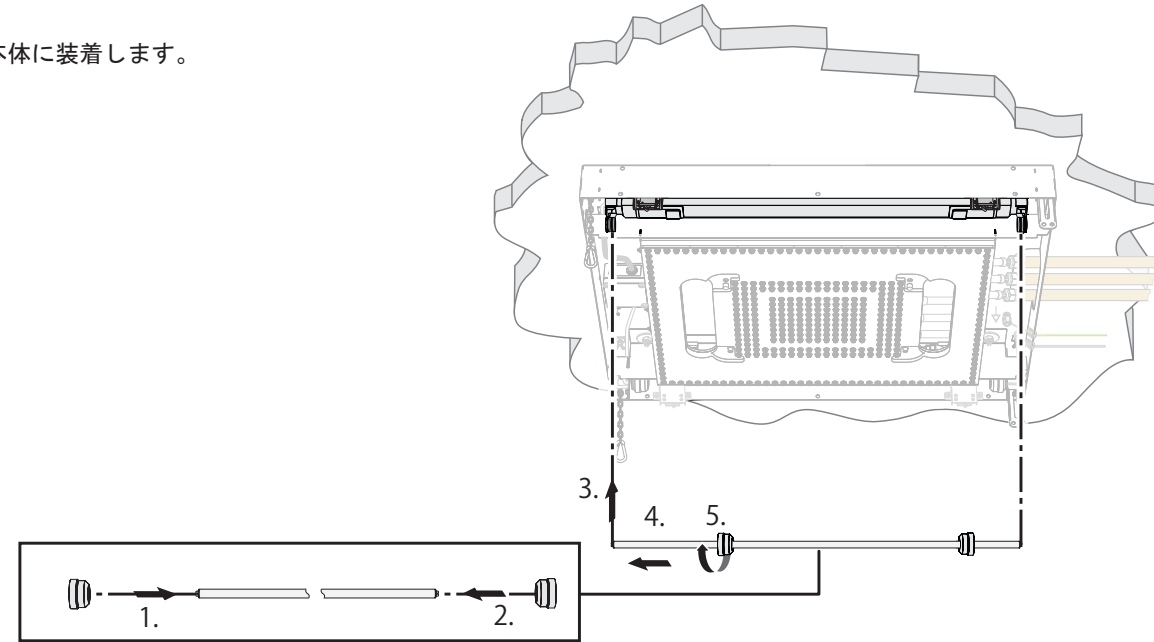
注意：ステップアップトランスは、安全な場所に適切に設置してください。



12. 配線ボックスのカバーを再び取り付けます。

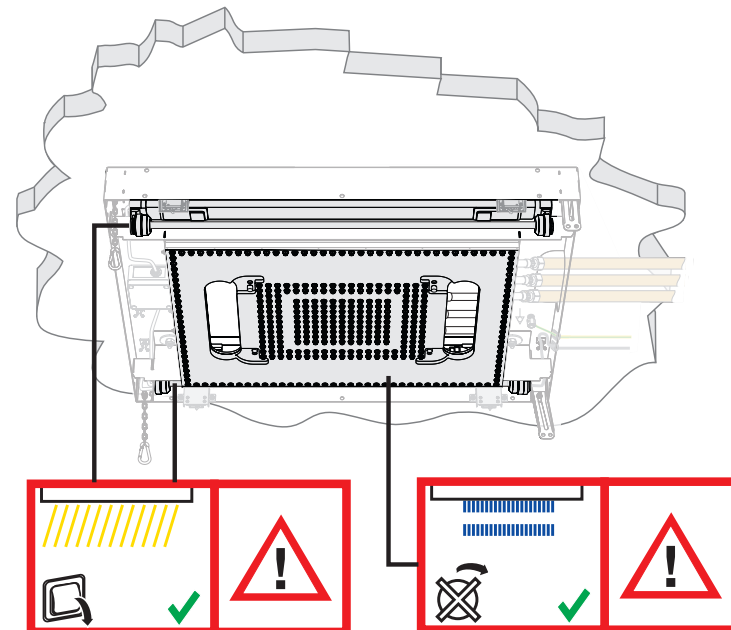


13. 蛍光管を蛍光灯本体に装着します。



14. 照明スイッチをONにして、蛍光灯が正常に点灯することを確認してください。

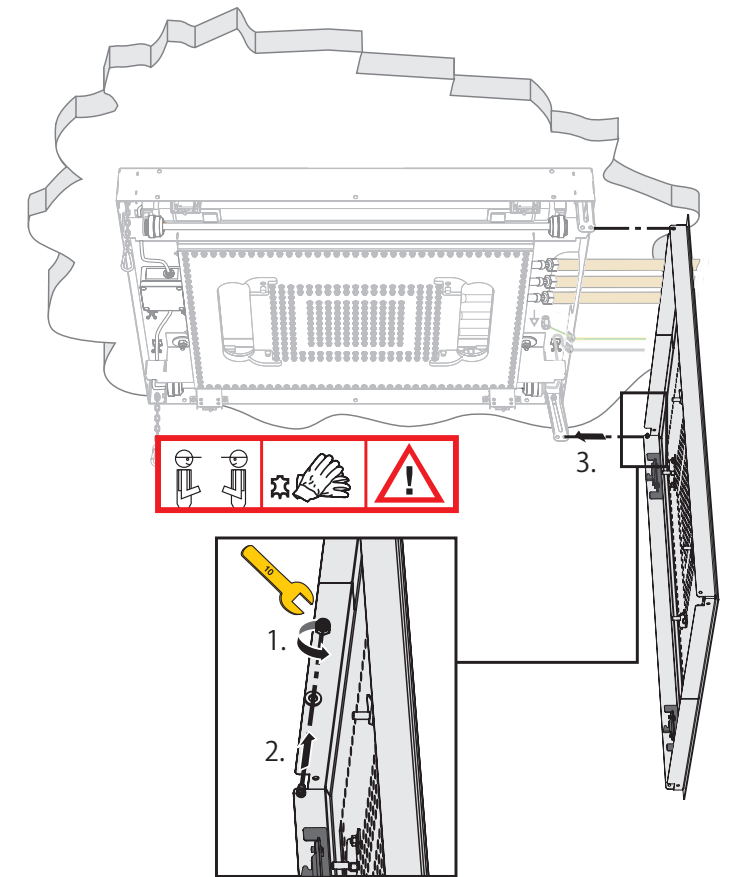
15. 壁埋込型サーモスタットの各止水バルブを再び開け、蛍光灯および電気系統に異常がないことを確認してください。



16. フェイスプレートの照明窓に付いている養生を取り外します。

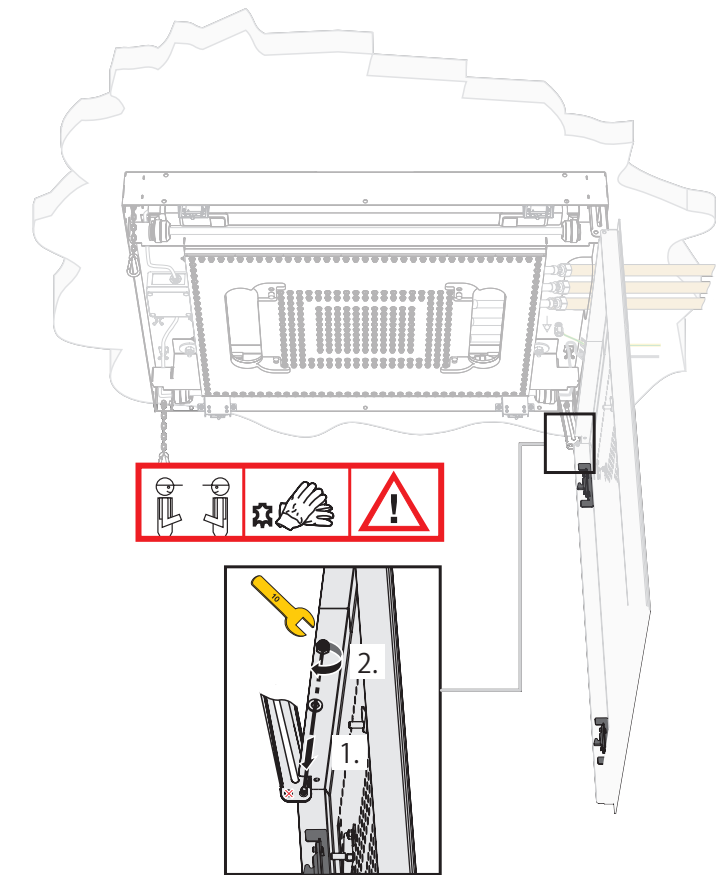
17. ガラス用クリーナー等で、フェイスプレートを清掃してください。

18. フェイスプレートの内側角部に取り付いている、ナットとワッシャーを取り外します。(2箇所)



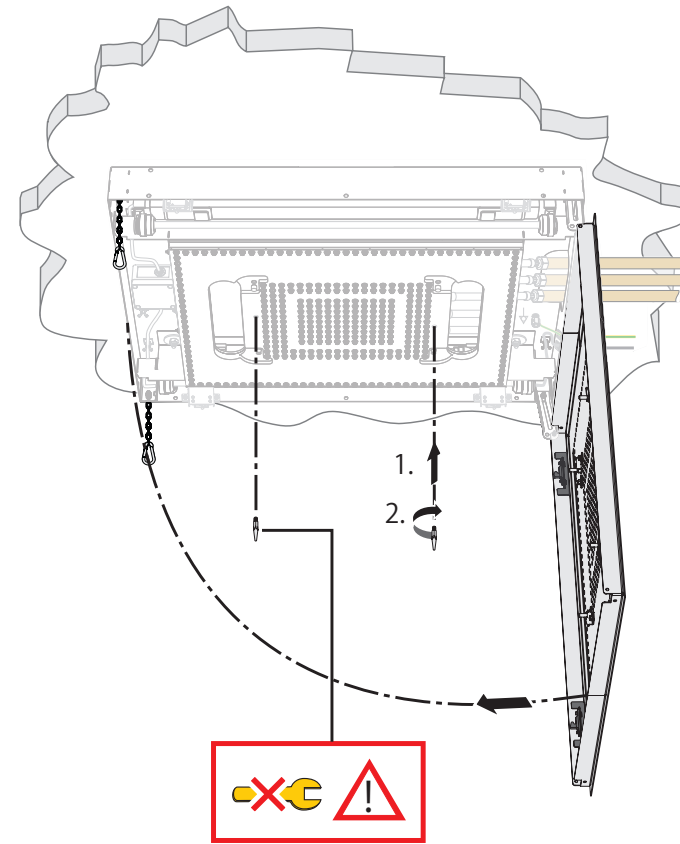
19. ナットとワッシャーを取り外したオネジを、シャワーケースの蝶番へ通し、再びワッシャーを通してからナットで締付けます。

注意：蝶番先端外側の穴に通してください。



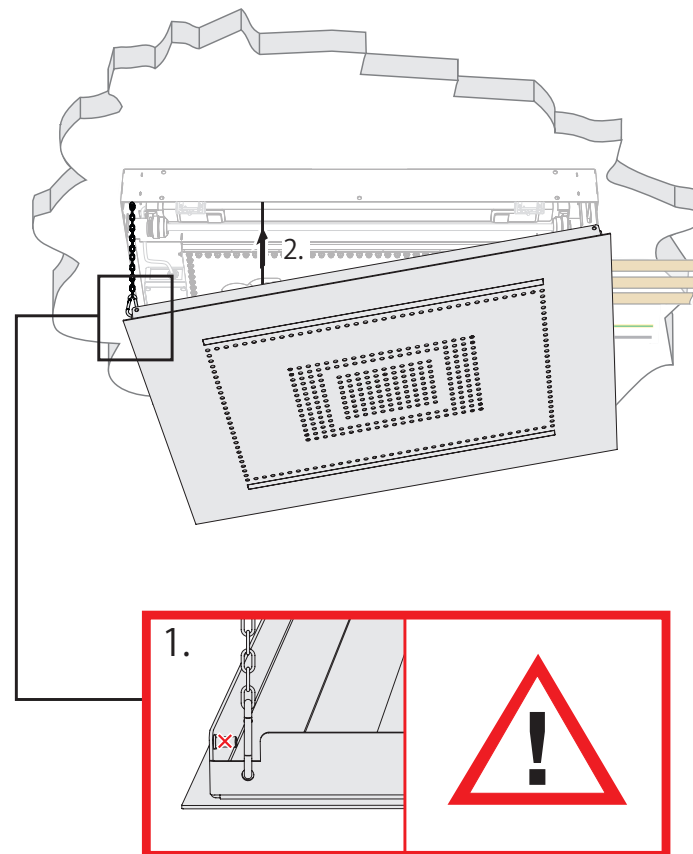
電気工事有資格者の作業はここまでです

20. ガイドピンを手締めでシャワーボードにねじ込んでから、蝶番を軸にしてフェイスプレートをチェーンに届くところまで回転させます。

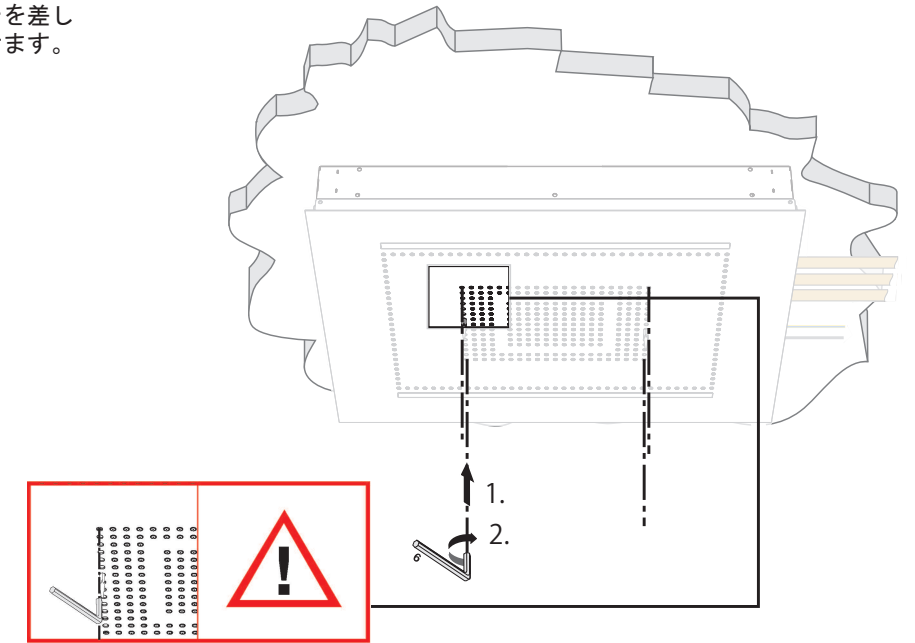


21. フェイスプレートの角部の穴にチェーンを掛けます。

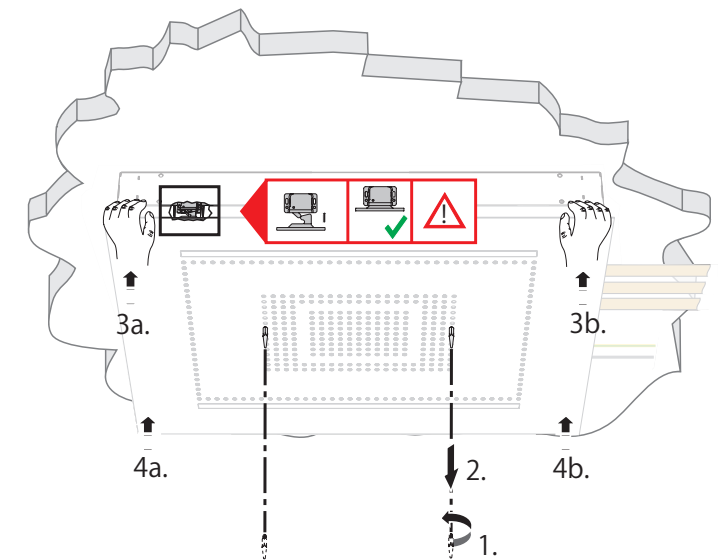
注意：フェイスプレート角部の突起に掛けることのないよう注意してください。



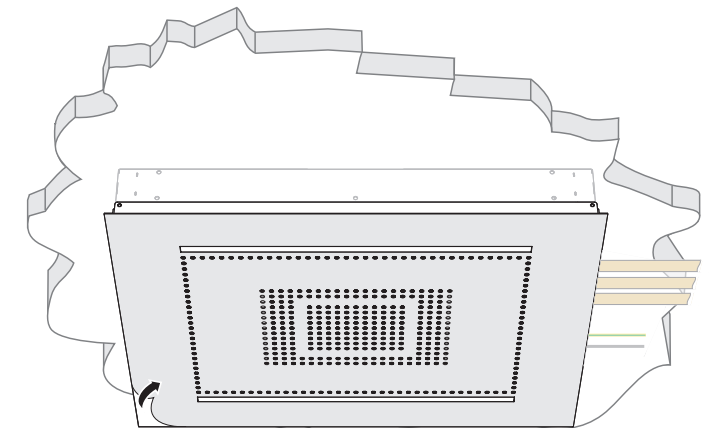
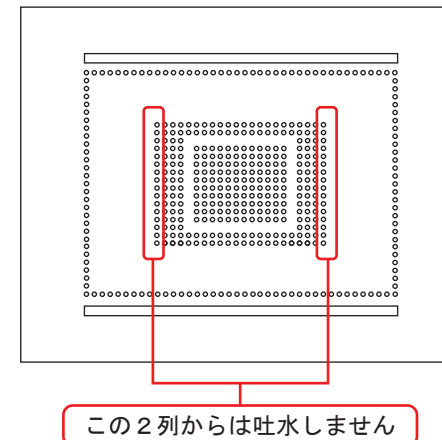
22. ボディシャワー吐水部角の穴へ六角レンチを差し込み、内部にある六角穴付ボルトを締付けます。(4箇所)



23. フェイスプレートをシャワーケースにはめ込みます。シャワーケースのプレートキャッチ（4箇所）に確実に取り付けてください。



24. フェイスプレートの養生シールを剥がします。
25. 各吐水部から、および同時に全吐水部から通水し、異常がないことを最終確認してください。異常がなければ、レインスカイMの取付は完了となります。



製造

DORN
BRACHT

ドンブラハ社
(ドイツ)

販売

株式会社 **リライズ**

〒160-0023
東京都新宿区西新宿6-6-3
TEL : 03-5909-0502~4
FAX : 03-5909-0518