

施工説明書

この説明書をよくお読みの上、正しく施工してください。

1穴型シングルレバーキッチン用混合栓

品番：33.840.790.XX / 33.870.790.XX / 33.870.791.XX

※品番中の「X」は任意の数字

施工の前に

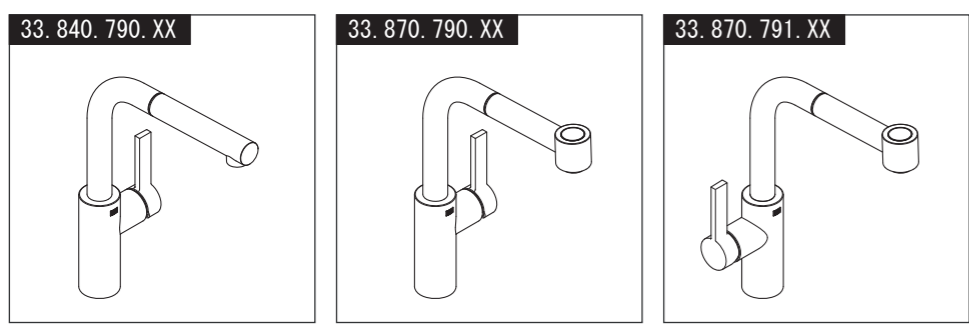
- 本製品が十分に機能するように、この施工説明書の取付手順に従って作業を進めてください。
- この施工説明書に記載されていない方法で施工が行われ、故障等が発生した場合、製品の保証には一切応じかねます。
- 取付完了後は必ず製品に通水し、正常に機能することを確認してください。
- この施工説明書は、製品の最終使用者にお渡しください。

使用条件

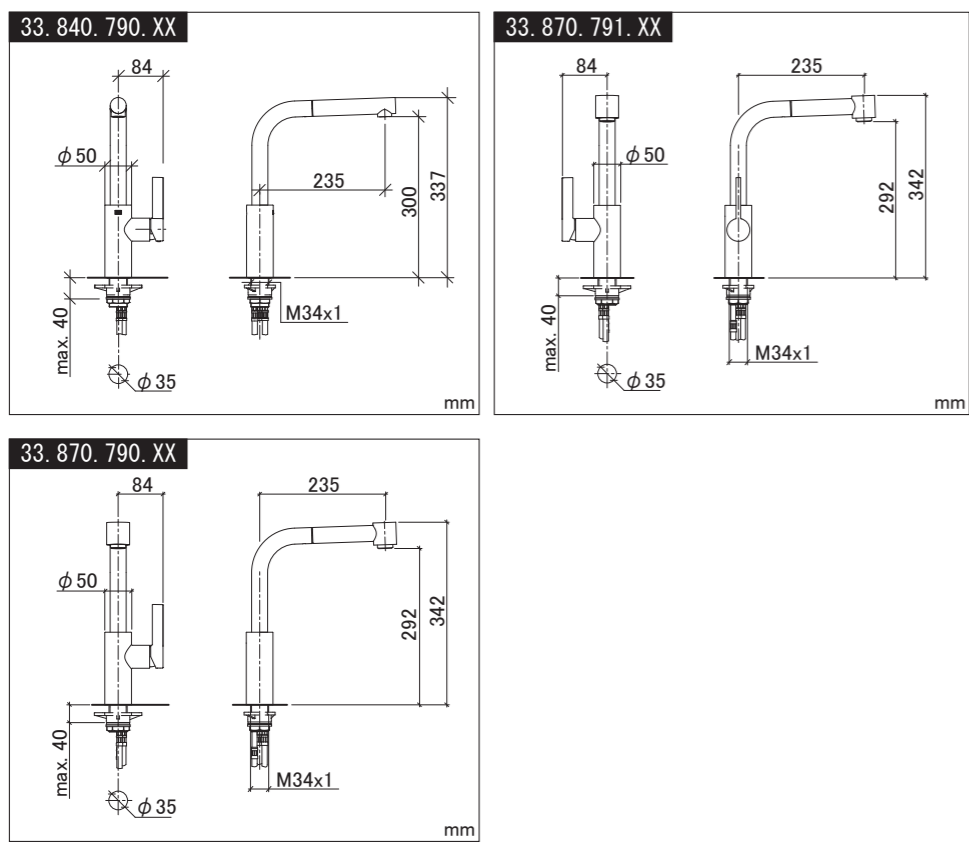
- 推奨供給水圧 0.25MPa~0.5MPa
 - 推奨供給温度 65℃以下
 - 最低供給水圧 0.1MPa
 - 最高供給水圧 0.5MPa
 - 最高供給温度 90℃
- ※給水圧力が0.5MPaを超える場合は、減圧弁などで適正圧力に減圧してください

製品確認

製品確認



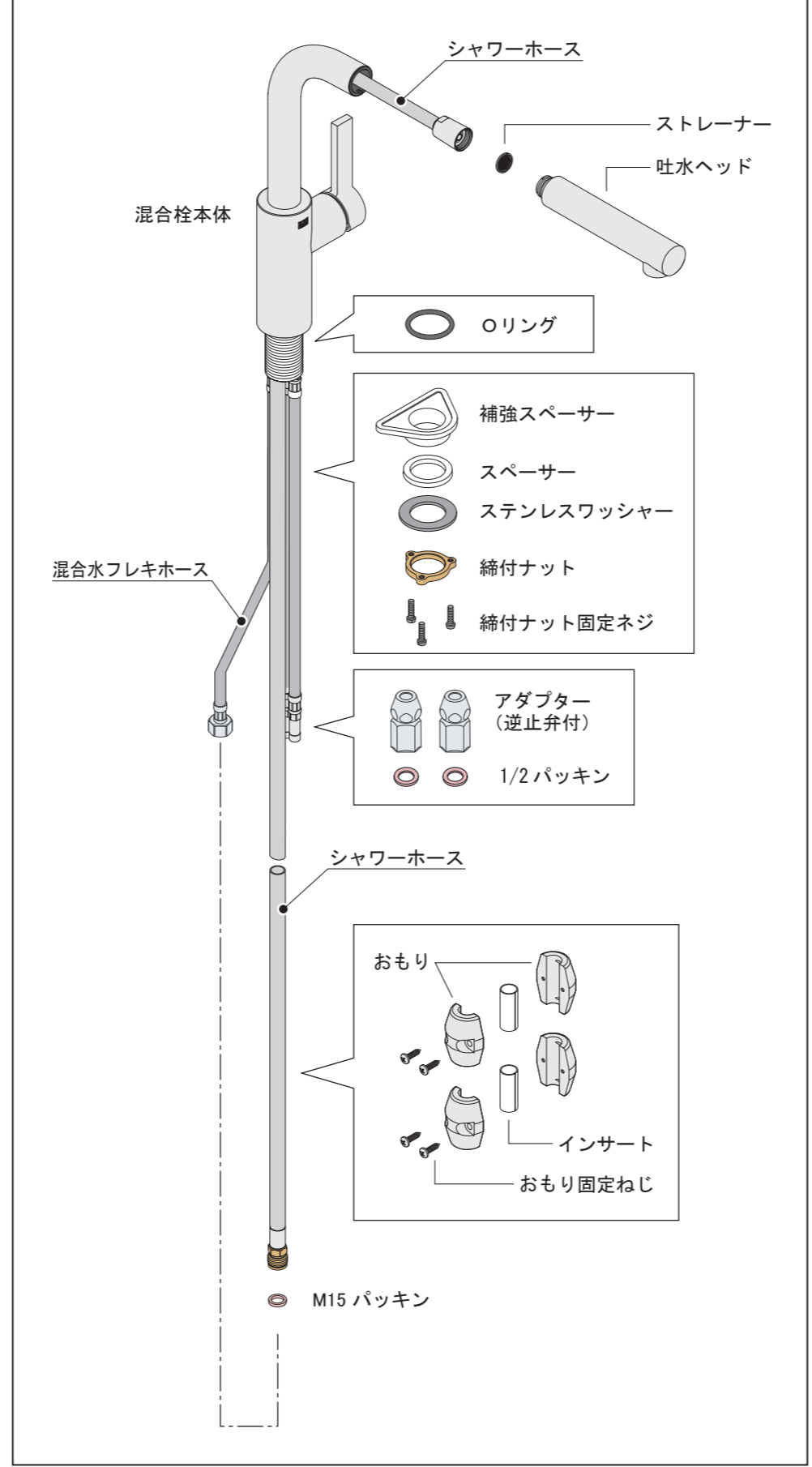
寸法図



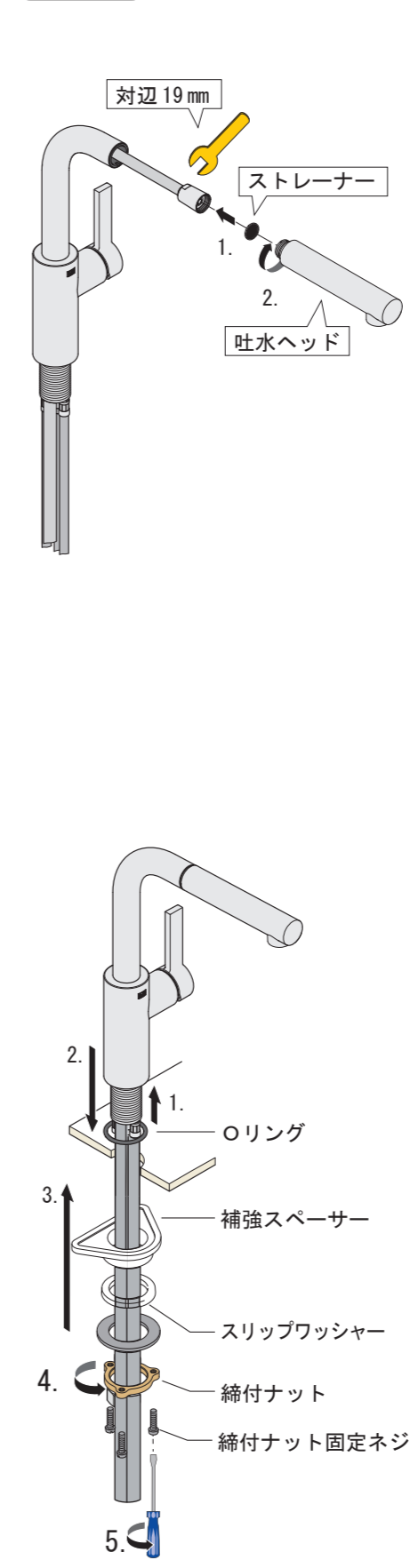
部品確認

製品を開梱したら、取付作業を始める前に下図の部品が同梱されていることを必ず確認してください。

例：33.840.790.XX



取付手順



1. 吐水ヘッドの接続

吐水ヘッドをシャワーホースに接続します。(左図参照)

※吐水ヘッドとシャワーホースを接続する際は、必ず吐水ヘッドを手で回転させて仮締めを行った後、工具を用いて本締めを行ってください。

※本締めを行う際は、シャワーホース先端のDカット部分に工具を掛けてください。

※工具対辺：19mm

注意

吐水ヘッドとシャワーホースを接続する際は、必ず吐水ヘッドを手で回転させて仮締めを行った後、工具を用いて本締めを行ってください。

2. カウンターへの固定

本体底部にオーリングを装着してから、混合栓本体を取付開口に差し込み、締付ナットで確実に固定します。緩み防止のため締付ナットは締付ナット固定ネジで固定してください。(左図参照)

※取付開口寸法：φ35mm

※取付カウンター厚：最大40mm

※取り付けるカウンターの厚さが20mmを超え40mm以下で、かつ十分な強度が確保されている場合には、補強板を使用せずに固定することも可能です。

注意

取付面の厚さが20mm以下の場合には、必ずスペーサーを使用してください。

20mm以下

+

スペーサー使用

注意

各部品の順序にご確認ください。(左図参照)

3. 止水栓との接続

湯水両方の止水栓に接続ソケットを装着してから、混合栓本体の給水・給湯フレキホースを、接続ソケットに接続します。
(左図参照)

※必ず1/2パッキンを使用してください。

※工具対辺：19 mm / 24 mm

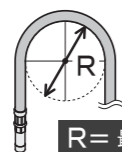
※接続完了後も、止水栓は必ず閉じたままにしておいてください。

⚠ 注意

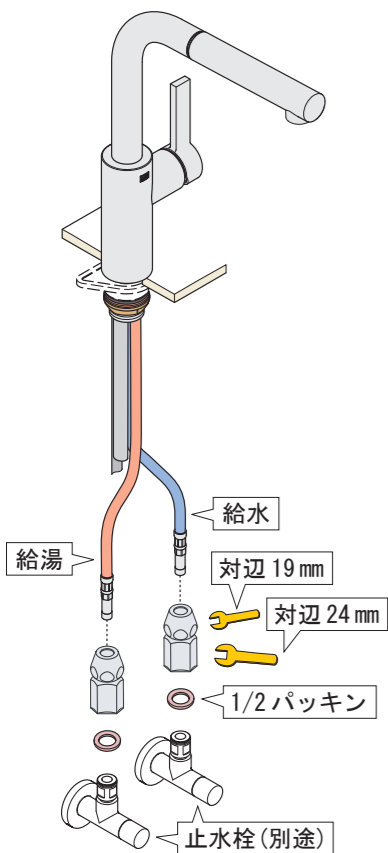
ホースが無理にねじれたり折れ曲がったりしないように接続してください。

⚠ 注意

給水・給湯フレキホースの曲げ直径は**70mm以上**としてください。



R= 最小70mm



4. ホース類との接続

ニップルをシャワーホースに装着してから、混合水フレキホースをニップルに接続します。
(左図参照)

※締付後は、必ず工具を用いて本締めを行ってください。

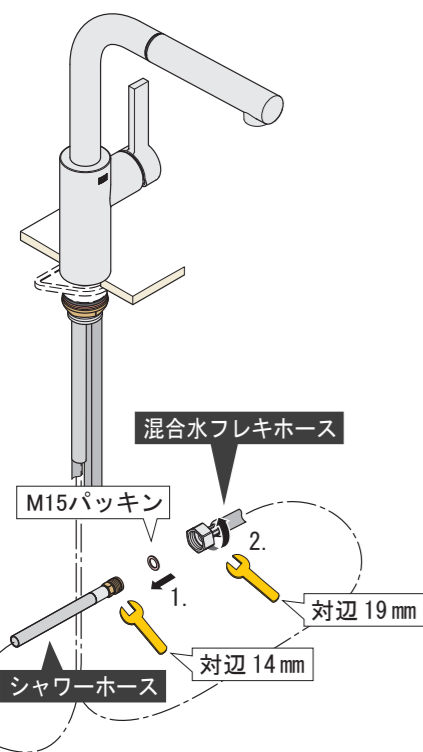
※工具対辺：19 mm / 21 mm / 24 mm

⚠ 注意

ニップルをシャワーホースに装着する際は、必ずニップルを回転させて締め付けてください。シャワーホースを回転させると、ホースのねじれの原因になります。

⚠ 注意

混合水フレキホースをニップルに接続する際は、必ず混合水フレキホースの袋ナットを回転させて締め付けてください。ニップルおよびシャワーホースを回転させると、各ホースのねじれの原因になります。



5. おもりの固定

シャワーホースにおもり[2個]を固定します。
(左図参照)

⚠ 注意

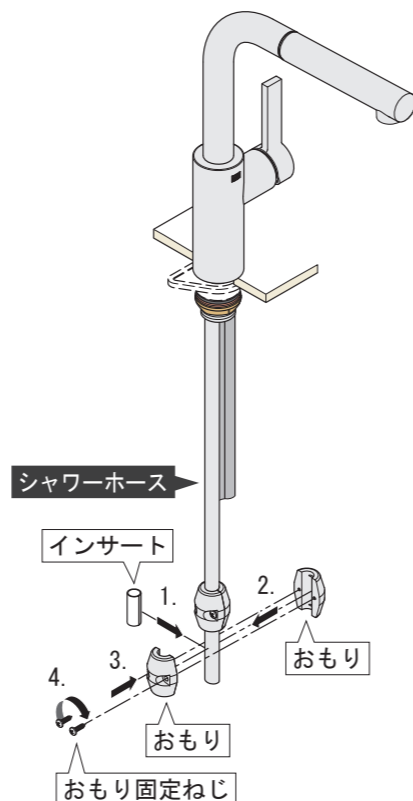
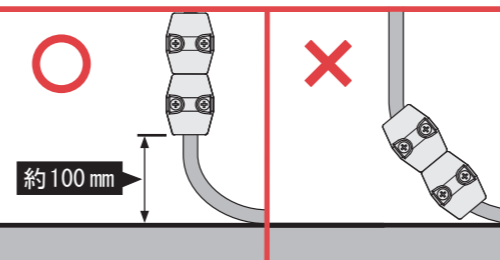
おもりを取り付ける位置は、シャワーホースの折返し点(ホース最下端)よりも、必ず吐水ヘッド側としてください。

⚠ 注意

シャワーホースの最下端からおもり下端までが、約100mmとなる位置に取り付けてください。

⚠ 注意

吐水ヘッドを収納した状態でシャワーホースが床面に接触してしまう場合は、おもり下端が床面から約100mmの高さとなる位置に取り付けてください。



水受容器を設置する場合

シャワーホースの出し入れ(吐水ヘッドを引き出して戻す動作)を行っても、水受容器内へシャワーホースがしっかりと収まる位置にトレーを設置してください。

※できるだけ、混合栓本体の真下に設置してください。

6. 動作確認

吐水ヘッドを本体から引き出して戻す動作を数回くり返し、ホースの出し入れが円滑に行えること、各ホースがねじれていないことを確認してください。

※ホースの出し入れが円滑に行えない場合は、おもりの固定位置および固定状態を確認してください。(手順5参照)

※ホースがねじれている場合は、ねじれを元に戻してください。

7. 通水確認

止水栓を開いて器具に通水し、通常吐水とシャワー吐水の切替を行い、正常に作動することを必ず確認してください。また、吐水時に各接続部からの水漏れがないことを確認してください。

※水漏れしている接続部がある場合は、該当する取付手順を参照しながら、接続方法および各部品が正しく使用されていることを確認してください。

取付完了

製造

DORN
BRACHT

ドンブラハ社
(ドイツ)

販売

株式会社 **リライズ**

〒160-0023
東京都新宿区西新宿6-6-3
TEL : 03-5909-0502~4
FAX : 03-5909-0518

2021.01