

施工説明書

この説明書をよくお読みの上、正しく施工してください。

1穴型2バルブ洗面用混合栓

品番：22.302.892.XX / 22.512.892.XX / 22.513.892.XX / 22.533.892.XX / 22.534.892.XX

※ 品番中の「X」は任意の数字

施工の前に

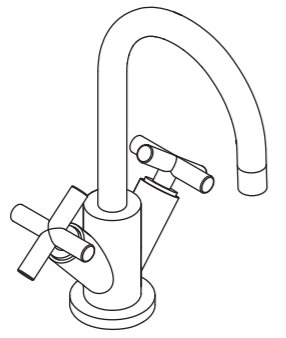
- 本製品が十分に機能するように、この施工説明書の取付手順に従って作業を進めてください。
- この施工説明書に記載されていない方法で施工が行われ、故障等が発生した場合、製品の保証には一切応じかねます。
- 取付完了後は必ず製品に通水し、正常に機能することを確認してください。
- この施工説明書は、製品の最終使用者にお渡しください。

使用条件

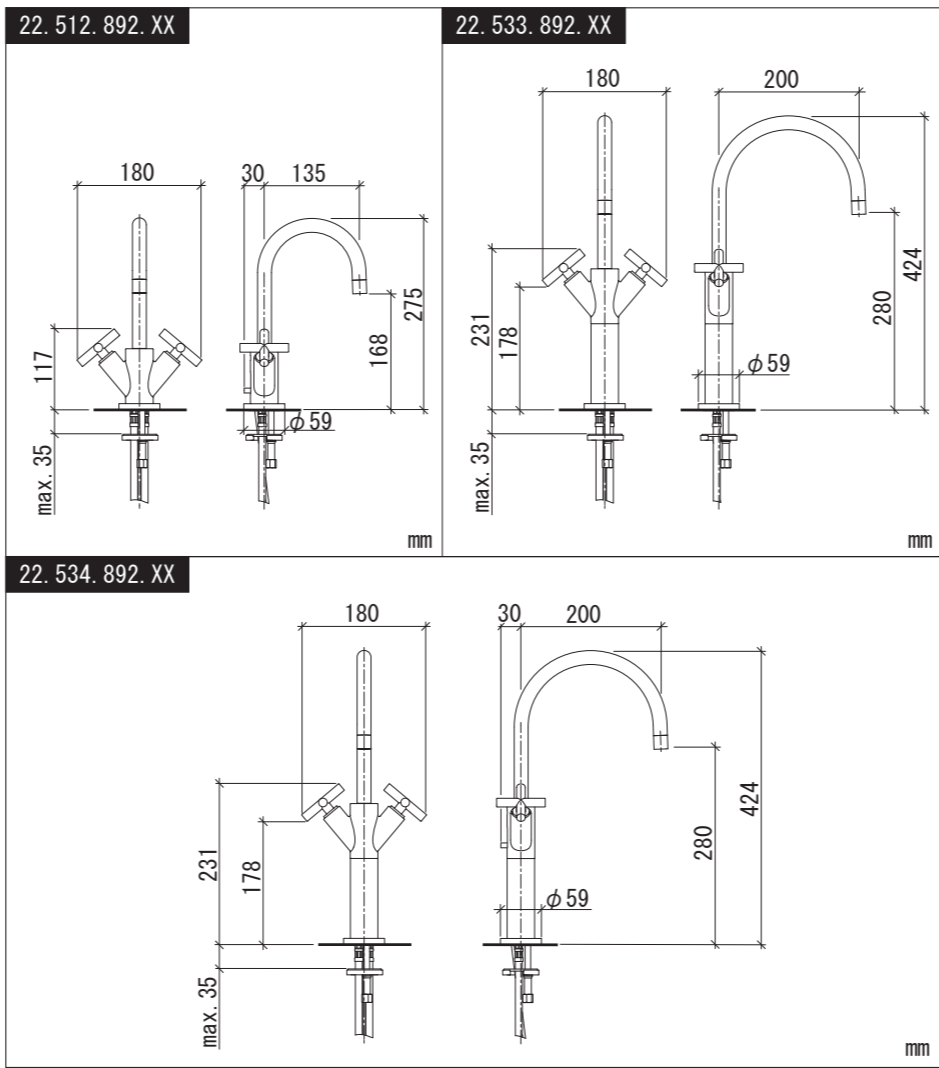
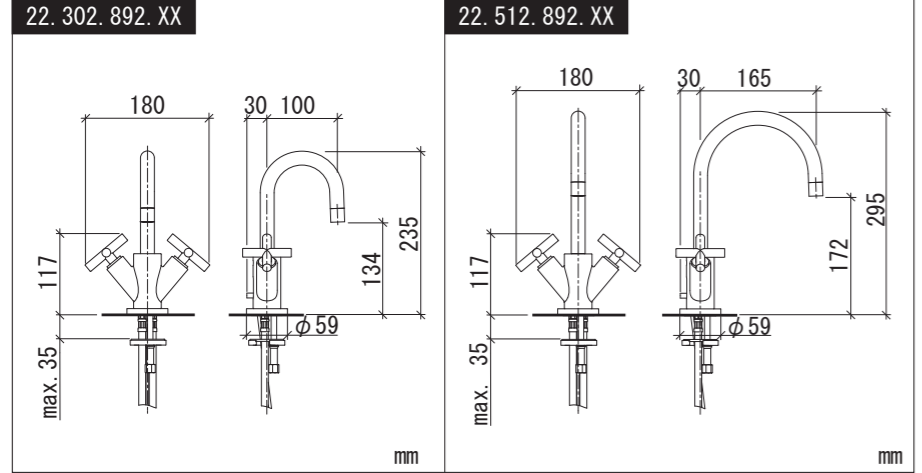
- 推奨供給水圧 0.3MPa~0.5MPa ■推奨供給水圧 65°C以下
 - 最低供給水圧 0.1MPa □最高供給水圧 0.5MPa □最高供給水圧 90°C
- ※給水圧力が0.5MPaを超える場合は、減圧弁などで適正圧力に減圧してください

製品確認

品名：1穴型2バルブ洗面用混合栓
 品番：例) 19.123.892.XX
 ※ 品番中の「X」は任意の数字

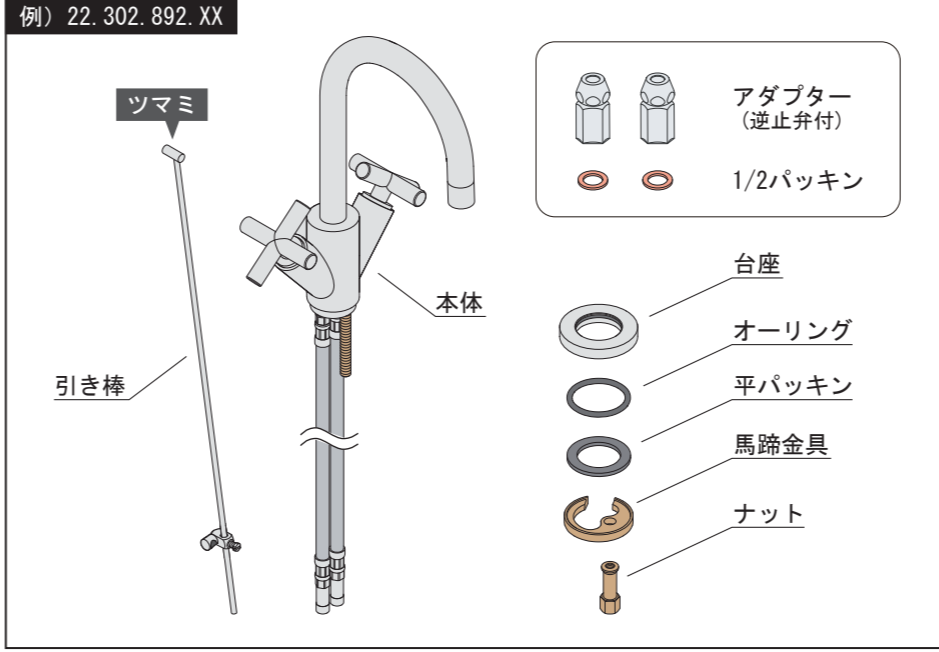


■寸法図

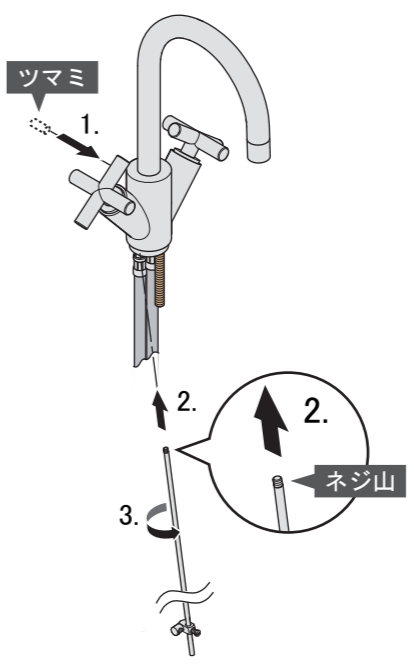


■部品確認

製品を開梱したら、取付作業を始める前に下図の部品が同梱されていることを必ず確認してください。



取付手順

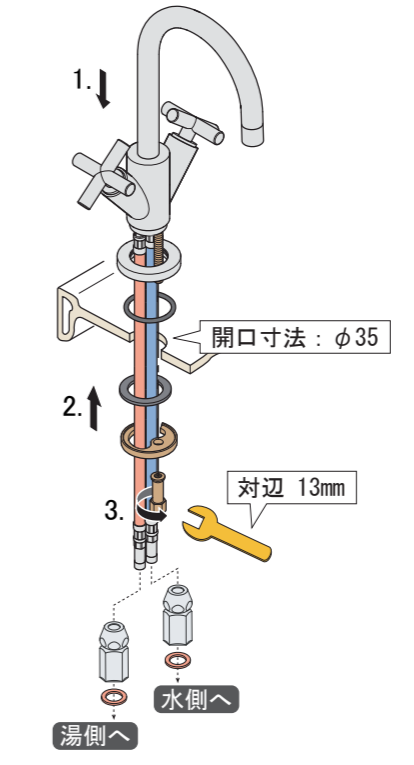


1. 引き棒の装着 (左上図参照)
 - ①ツマミを緩めて引き棒から取り外します。
 - ②引き棒のネジ山を、本体の底部から差し込んで、再びツマミにねじ込みます。(左上図参照)
 - ※ 取付開口寸法：φ35 mm
取付カウンター厚：最大35 mm

2. 本体の固定 (左下図参照)
 - ①オーリングを台座に装着します。
 - ②台座(オーリング装着済)を本体のフレキホースに通してから、フレキホースをカウンターの開口へ差し込みます。
 - ③平パッキン、馬蹄金具をカウンターの下側から本体のフレキホースに通し、ナットを締め付けて確実に固定します。
 - ※ 工具対辺：13 mm

注意

- ・各部品の順序にご注意ください。
- ・引き棒が曲がらないようご注意ください。



3. 止水栓との接続 (左下図参照)
 - ①アダプター(逆止弁付)を止水栓に取り付けます。 ※ 必ず1/2パッキンを使用してください。(左記、部品確認参照)
 - ②本体のフレキホースを、アダプターの奥まで確実に差し込みます。
 - ③アダプターのナットを締め付け、フレキホースを止水栓に接続します。

注意

- ・接続の際は、適切な工具を使用してください。
- ・締め付け後、フレキホースを上引っ張り、抜けないことを確認してください。

通水確認

止水栓を開いて器具に通水し、正常に作動することを必ず確認してください。また、吐水時に各接続部からの水漏れがないことを確認してください。

※ 水漏れしている接続部がある場合は、該当する取付手順を参照しながら、接続方法および各部品が正しく使用されていることを確認してください。

取付完了

製造元

ドンブラハ (ドイツ)



販売元

株式会社 リライズ

〒106-0031 東京都港区西麻布3-16-28
 TEL: 03-3479-9202~4
 FAX: 03-3479-9200